

► Lesen und befolgen Sie zuerst diese Sicherheitshinweise und beachten Sie die Betriebsanleitung.

Sicherheitshinweise

1. Die Installation, Inbetriebnahme und Wartung darf nur von qualifiziertem Fachpersonal mit elektrischen Kenntnissen durchgeführt werden.
2. Befolgen Sie die örtlichen und gesetzlichen Vorschriften und/oder die VDE 0100.
3. Beachten Sie die Temperaturangaben auf dem Typenschild.
4. Dem Signal-Kontakt muss eine Sicherung (max. 4 A) vorgeschaltet werden.
5. Schützen Sie den Signal-Kontakt vor Spannungsspitzen bei induktiven Lasten.
6. Nehmen Sie das Gerät nur in geschlossenem Zustand in Betrieb.
7. Schalten Sie vor dem Öffnen des Gerätes die Spannungszufuhr aus. (berührungsgefährliche Spannung)

Betriebsanleitung

1. Beschreibung

1.1 Bestimmungsgemäße Verwendung

Der Füllstandanzeiger überwacht den Füllstand als Grenzwertgeber in Silos und Behältern. Er kann eingesetzt werden als Voll-, Leer- und Bedarfsmelder für staub- und pulverförmige, granuliert sowie körnige Schüttgüter mit einer max. Körnung bis 100 mm und einer Schüttdichte von 0,3 t/m³ ... 2,5 t/m³.

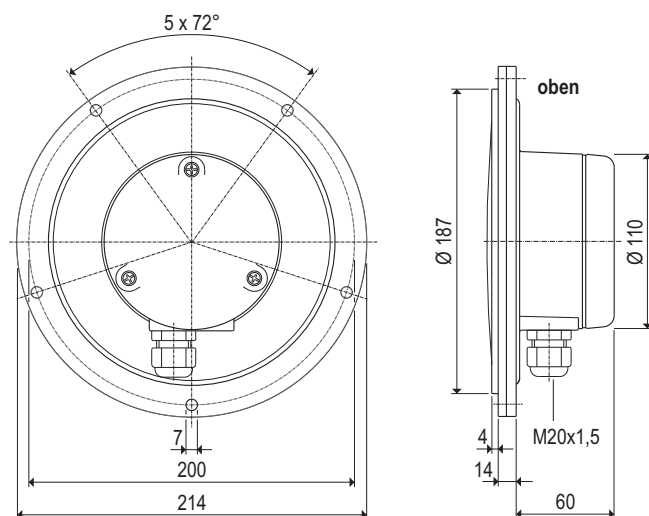
1.2 Funktion

Das Schüttgut drückt mit seinem Gewicht auf die Membrane. Ein Stößel überträgt den Druck von der Membrane auf den Schalter. Sinkt das Schüttgut, so wird die Membrane entlastet und der Schalter zurückgeschaltet.

1.3 Technische Daten

Hersteller	MOLLET Füllstandtechnik GmbH
Anschrift	Industriepark RIO 103 74706 Osterburken
Benennung	Membran-Füllstandanzeiger
Typ	MFB
Schüttgut-temperatur	NBR -20 °C ... +80 °C VITON -20 °C ... +150 °C Edelstahl 1.4301 -30 °C ... +200 °C
Umgebungstemperatur	T_a -20 °C ... +80 °C
Signal-Kontakt	potenzialfreier Wechsler
Schaltvermögen	Contact 4 A / 250 V AC
Schaltspannung	24 V ... 250 V AC oder 12 V ... 125 V DC
Ansprechverzögerung	keine
Kabelanschluss	Schraube M4 für Kabelschuh
Kabeleinführung	Verschraubung M20x1,5
Schutzart nach DIN EN 60529	IP IP40 IP53 wenn Verschraubung nach unten IP65 mit Membrane aus Edelstahl
Überdrucksicherheit	bis 5 bar
Gewicht	1,85 kg
Wartung	keine
Einbaulage	beliebig

1.4 Abmessungen



002-0205

1.5 Empfindlichkeit einstellbar

bei Membrane	NBR	von 100 g ... 200 g
bei Membrane	VITON	von 100 g ... 200 g
bei Membrane	Edelstahl	von 200 g ... 500 g

1.6 Werkstoffe

Gehäuse	Aluminium
Typ	Membrane Haltering
MFB-NA	= NBR Aluminium
MFB-NE	= NBR Edelstahl 1.4301
MFB-VA	= VITON Aluminium
MFB-VE	= VITON Edelstahl 1.4301
MFB-EA	= Edelstahl 1.4301 Aluminium
MFB-EE	= Edelstahl 1.4301 Edelstahl 1.4301

2. Montage

2.1 Vorbereitung

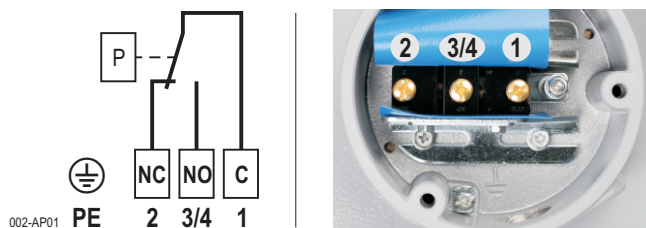
- Prüfen Sie die Membrane auf sichtbare Transportschäden.
- Lesen und befolgen Sie die Sicherheitshinweise und die Betriebsanleitung, bevor Sie mit den Arbeiten am Gerät beginnen !

2.2 Einbau in den Behälter

Setzen Sie den Füllstandanzeiger mit der Dichtung auf den vorbereiteten Flansch und befestigen ihn mit 5 Scheiben und M6er Schrauben.

2.3 Elektrischer Anschluss

Anschlussbild

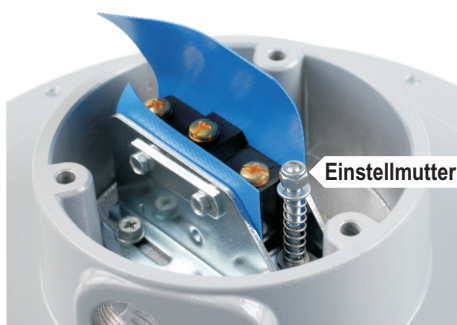


2.4 Kabelverschraubung

- Schrauben Sie nach dem elektrischen Anschluss die Kabelverschraubung fest.
- Schrauben Sie die Überwurfmutter fest, bis die Kabeldurchführung dicht verschlossen ist.

3. Inbetriebnahme

- Nehmen Sie den Füllstandanzeiger erst in Betrieb, wenn er ordnungsgemäß eingebaut und mit dem elektrischen Anschluss korrekt verbunden ist.
- Der Füllstandanzeiger ist auf empfindlich voreingestellt.
- Mit der Einstellmutter kann das Gerät unempfindlicher eingestellt werden. Im Uhrzeigersinn unempfindlicher.



4. Benutzung

4.1 Normalbetrieb

- Betreiben Sie den Füllstandanzeiger nur in seiner bestimmungsgemäßen Verwendung.
- Der Füllstandanzeiger ist für drucklosen Betrieb im Silo/Behälter geeignet.
- Befolgen Sie die Angaben auf dem Typenschild. Überprüfen Sie die Membrane, wenn die zulässige Schüttguttemperatur unter- oder überschritten wurde.
- Beschädigte Geräte sind sofort außer Betrieb zu nehmen.

4.2 Unsachgemäße Verwendung

- Nicht Beachten der Sicherheitshinweise und der Betriebsanleitung.
- Nicht bestimmungsgemäße Verwendung.
- Einbau von Ersatzteilen, die keine Originale sind.
- Verstoß gegen geltende Normen und Gesetze.

5. Wartung und Instandsetzung

5.1 Allgemeine Angaben

- Führen Sie Wartungs- oder Instandsetzungsarbeiten nur durch, wenn das Silo/der Behälter leer ist und kein Über- oder Unterdruck vorhanden ist.
- Verwenden Sie nur Original-Ersatzteile.

5.2 Wartung

- Überprüfen Sie in regelmäßigen Abständen die Membrane auf Verschleiß. Legen Sie dabei die Abstände der Prüfungen mittels der Schüttguteigenschaft fest.
- Ersetzen Sie eine beschädigte oder verschlissene Membrane umgehend durch eine neue.

5.3 Instandsetzung

- Schadhafte Teile umgehend durch gleichartige ersetzen.
- Der Füllstandanzeiger darf bis zur vollständigen Wiederherstellung der ordnungsgemäßen Funktion nicht mehr benutzt werden.

6. Lagerung

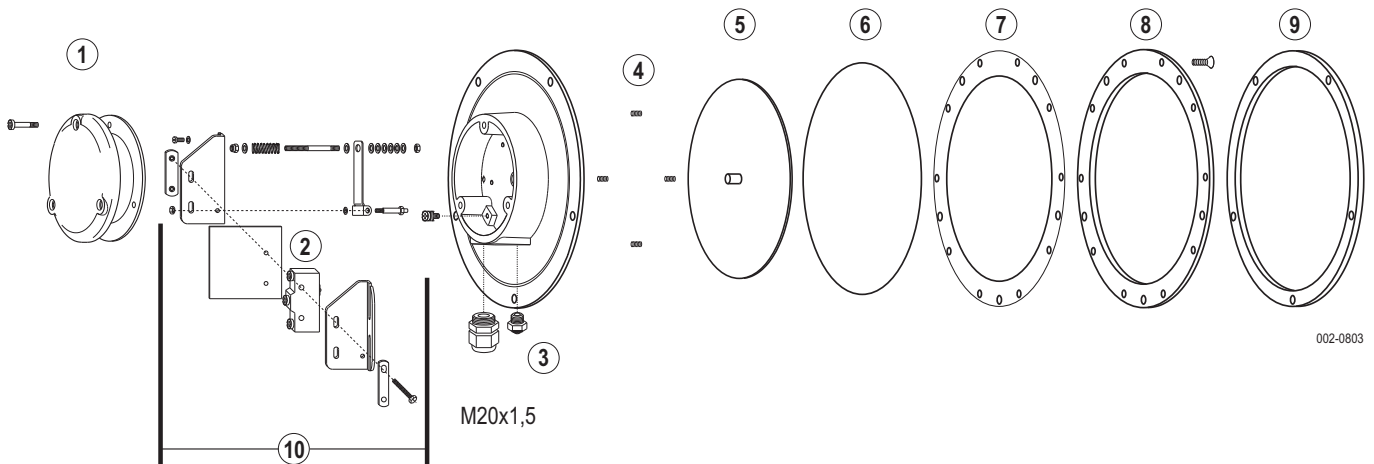
- Lagern Sie den Füllstandanzeiger trocken und staubfrei.
- Schützen Sie die Membrane vor spitzen Gegenständen und UV-Strahlung.

7. Entsorgung

- Der Füllstandanzeiger kann dem Recycling zugeführt werden.
- Für die Entsorgung gelten die für die Produktionsbedingungen und den Standort des Betreibers gültigen Umweltrichtlinien.

 Ersatzteile / Spare parts

 **MFB**



Pos. Item	Benennung Reference	Bestellcode Order code	Werkstoff Material
1	Deckeldichtung / Cap seal	MFB-DS01	EDPM
2	Schalter / Switch	Z-15G-B	
3	Filter / Filter	395028-AVS	Messing / Brass
4	Feder / Spring	MFB-FR01	Federstahl / Spring steel
5	Membrane / Membrane V . Membrane / Membrane N .	MFB-MB-VI MFB-MB-NR	VITON NBR
6	Membrane / Membrane E .	MFB-MB-VA	Edelstahl 1.4301 / Stainless steel 304
7	Dichtring / Seal ring	MFB-DS02	
8	Haltering / Mounting ring . E Haltering / Mounting ring . A	MFB-HR-VA MFB-HR-AL	Edelstahl 1.4301 / Stainless steel 304 Aluminium
9	Flanschdichtung / Gasket	MFB-FD01	NBR-Schaumstoff / NBR foam
10	Ersatzteilpaket inkl. Schalter für MFB-E . Spare part kit incl. switch for MFB-E .	MFB-EP11	
10	Ersatzteilpaket inkl. Schalter für MFB-V . / MFB-N . Spare part kit incl. switch for MFB-V . / MFB-N .	MFB-EP12	



EU-Konformitätserklärung EU-Declaration of Conformity

Wir/We

MOLLET Füllstandtechnik GmbH

Industriepark RIO 103
D-74706 Osterburken
Tel. 06291 64400 Fax 06291 9846

erklären in alleiniger Verantwortung, dass das Produkt:
declares under our sole responsibility, that the product:

Membran-Füllstand-Grenzscharter / Membrane limit switch
Membran-Füllstandanzeiger / Membrane level indicator



Typ/Type **MFB...**, **MFD...** und **PS...**

den folgenden Europäischen Richtlinien entspricht:
conforms with the following European directives:

Niederspannungsrichtlinie **Low voltage directive** **2014/35/EU**

Angewandte harmonisierte Normen oder normative Dokumente:
Applied harmonized standards or normative documents:

EN 61010-1:2010 **EN 60529:1991 + A1:2000 + A2:2013**

Und die Geräte mit  - Kennzeichnung entsprechen zusätzlich der folgenden Europäischen Richtlinie:
And the devices with  - marking conform additional with the following European directive:

ATEX-Richtlinie **ATEX directive** **2014/34/EU**

Angewandte harmonisierte Normen oder normative Dokumente:
Applied harmonized standards or normative documents:

EN 60079-0:2012 + A11:2013 **EN 60079-31:2014**

Qualitätssicherung:
Quality assurance:

TÜV NORD CERT GmbH, 30159 Hannover (0044)

Osterburken, den 10.05.2016



Wolfgang Hageleit
Geschäftsführer / managing director

Diese Erklärung darf nur unverändert weiterverbreitet werden.
This declaration is only allowed to hand out in unchanged form.

