



TUB

Estrattori in linea con corpo estraibile e dimensione ridotta per temperature elevate (250°C), progettato per lavorare intercalato in condotti di camini



Ventilatore:

- Rivestimento in lamina di acciaio
- Turbina con pale in lamina di acciaio galvanizzato
- Chiusura che consente l'estrazione facile e rapida del corpo.
- Morsetteria esterna

Motore:

- Motore con cuscinetti a sfere a lunga durata, protezione IPX4
- Monofase 220-240V 50Hz
- Temperatura di esercizio: -10°C + 250°C

Finitura:

- Anticorrosivo in vernice antitermica

Codice d'ordine



TUB: Estrattori in linea con corpo estraibile e dimensione ridotta per temperature elevate (250°C)

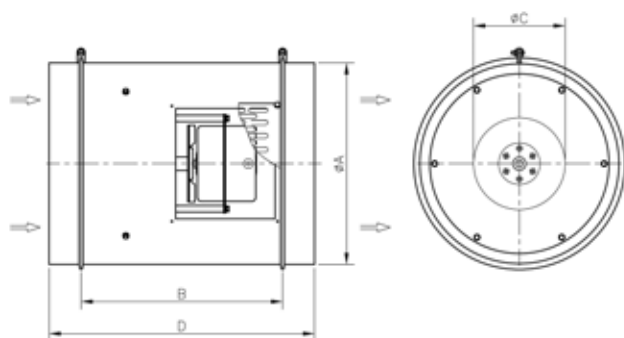
Diametro bocchetta espresso in mm

Caratteristiche tecniche

Modello	Velocità (g/min)	Intensità massima consentita 220-240V (A)	Potenza assorbita (W)	Portata massima (m³/h)	Livello sonoro irradiato (*) dB(A)	Peso appross. (Kg)
TUB-200	2780	0,30	68	250	39	7
TUB-225	2765	0,32	75	330	41	8
TUB-250	2760	0,35	80	400	43	9
TUB-315	2600	0,85	180	830	48	13

(*) I livelli di pressione sonora irradiati sono ottenuti a 3 metri in campo libero, con tubi rigidi in aspirazione e scarico.

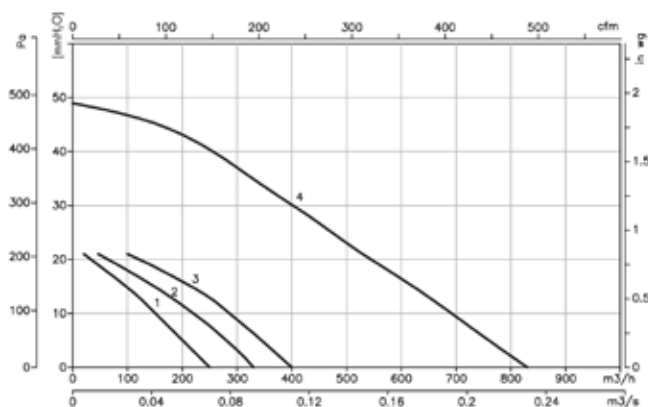
Dimensioni mm



TUB-200	200	255	116,5	355
TUB-225	225	255	116,5	355
TUB-250	250	255	116,5	355
TUB-315	315	315	142,5	415

Curve caratteristiche

Q= Portata espressa in m³/h, m³/s e cfm
Pe= Pressione statica espressa in mm.c.a., Pa e inwg



- 1: TUB-200
- 2: TUB-225
- 3: TUB-250
- 4: TUB-315

Accessori

V.di sezione Accessori.



STUB