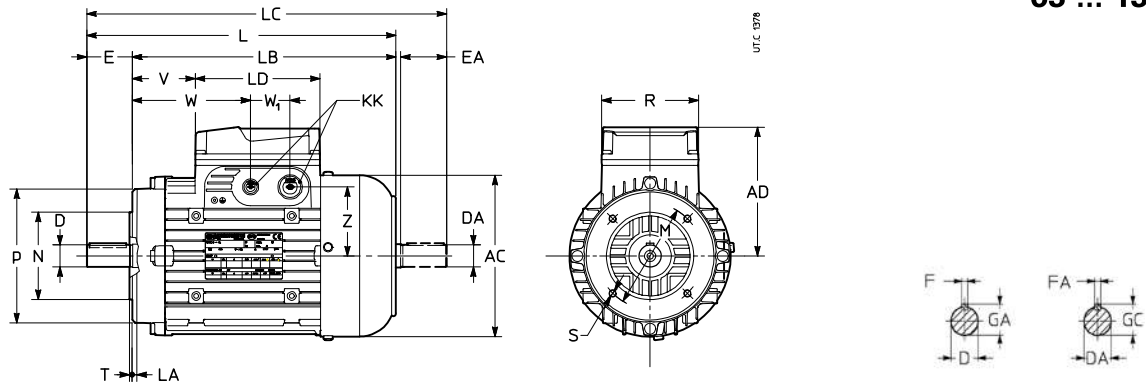


Bauform – Mounting position IM **B14**, IM **B14R**

63 ... 132



Motorgröße Motor size	AC	AD	L	LB	LC	LD	KK	R	V	W	W ₁	Z	Wellenende – Shaft end				Flansch – Flange																						
													D DA	E EA	F FA	GA GC	M	N	P	LA	S	T																	
63	B14	123	95	212	189	240	103	4×M16	86	29	69	36	45	11	j6	M4	23	4	12,5	75	60	j6	90	8	M5	2,5													
71	B14R B14	138	112	239 246	216	268 282	103	2×M16 + 2×M20	86	47	87	36	62	14	j6	M5	30	5	16	85	70	j6	105	8	M6	2,5													
80	B14R B14	156	121	263 273	233	300 320				59	99		71														19	j6	M6	40	6	21,5	100	80	j6	120	8	M6	3
90 S⁹⁾	B14	176	141	307	257	364				106	39		99														43	75	24	j6	M8	50	8	27	115	95	j6	140	10
90 L	B14			337	287	394	190	2×M16 + 2×M25	69	129	55	86	28	j6	M10	60	8	31	130	110	j6	160	10	M8	3,5														
100	B14	194	151	370	310	438			82	142		98														98	38	k6	M12	80	10	41	165	130	j6	200	8	M10	3,5
112	B14	218	163	396	336	465			100	160		166														166	153	38	k6	M12	80	10	41	165	130	j6	200	8	M10
132 S, M⁹⁾	B14	257	194	465	385	554	190	2×M16 + 2×M32	148	78	166	55	153	38	k6	M12	80	10	41	165	130	j6	200	8	M10	3,5													
132 MA ... MC B14				525	445	614		2×M32	138	226																													

- 1) Kopfseitige Gewindebohrung.
- 2) Größe ≤ 160S: Vorbereitung zum Kabeleintritt auf beiden Seiten (zwei Sollbruchstellen auf jeder Seite); Größe ≥ 160M: 2 Vorbereitungen zum Kabeleintritt (Sollbruchstelle) auf derselben Seite und 1 Kabeldichtung mit Gegenmutter, standardmäßig demontiert geliefert.
- 3) Der Fuß von 132S hat auch einen Abstand von 178 mm und der Fuß von 132MA ... MC hat auch einen Abstand von 140 mm.
- 4) Die Abmessungen des zweiten Wellenendes sind dieselben der Größe 132.
- 5) Für die Abmessungen des zweiten Wellenendes der Größe ≥ 160M s. Tabelle auf Seite 44.
- 6) Bei den Größen 160M, 225S und 280S kann Maß BC nicht mehr von den Maßen BB und B deduziert werden, aber gilt jeweils 21, 24,5 und 30,5 mm.
- 7) Toleranz: bis zur Größe 250 $\pm 0,5$ mm, bei Größe 280 ± 1 mm.
- 8) Bei Motor **HB3 90S 2** und **HB3 90S 4** Abmessungen jeweils wie Motorgröße 90L.
- 9) Bei Motor **HB3 132SB 2**, **HB3 132SC 2**, **HB3 90S 4**, **HB3 132 S 4**, **HB3 132M 4** und **HB3 132M 6** Abmessungen jeweils wie Motorgröße 132 MA ... MC.
- 10) Bei Motor **HB 132MA 2** Abmessungen jeweils wie Motorgröße 132S.