

Kunde:		Rif.:	
Art.	1	Menge	1
Typ	MEHRSTUFIGE VERTIKALE		Fördermenge Modell
			Förderhöhe CVX051/20+E0300T212-V

BETRIEBSGRENZEN			KONSTRUKTIONSEIGENSCHAFTEN		
Pumpmedium	Wasser		DN Druckflansch UNI	25/32	PN 25
Höchsttemperatur Pumpmedium	90	°C	DN Saugflansch UNI	-	PN 25
Max. Dichte	1	kg/dm ³	Stufenzahl	20	
Max. Viskosität	1	mm ² /s	Typ Laufrad	Radial	
Max. Feststoffgehalt	-		Installationstyp		
Max. Betriebszeit bei geschlossenem Stutzen	2	min	Trägheitsmoment	-	
Höchstanzahl Anläufe pro Stunde	30		Dichtungsschmierung	Pumpmedium	
			Lagertyp	Kugellager	
			Schmierung der Lager	Fett	
			Dichtung	Gleitringdichtung	
GEWICHTE			Ein-/Auslaufstutzen	Im Einklang	
Pumpengewicht	30,2	Kg			
Motorgewicht	26	Kg			

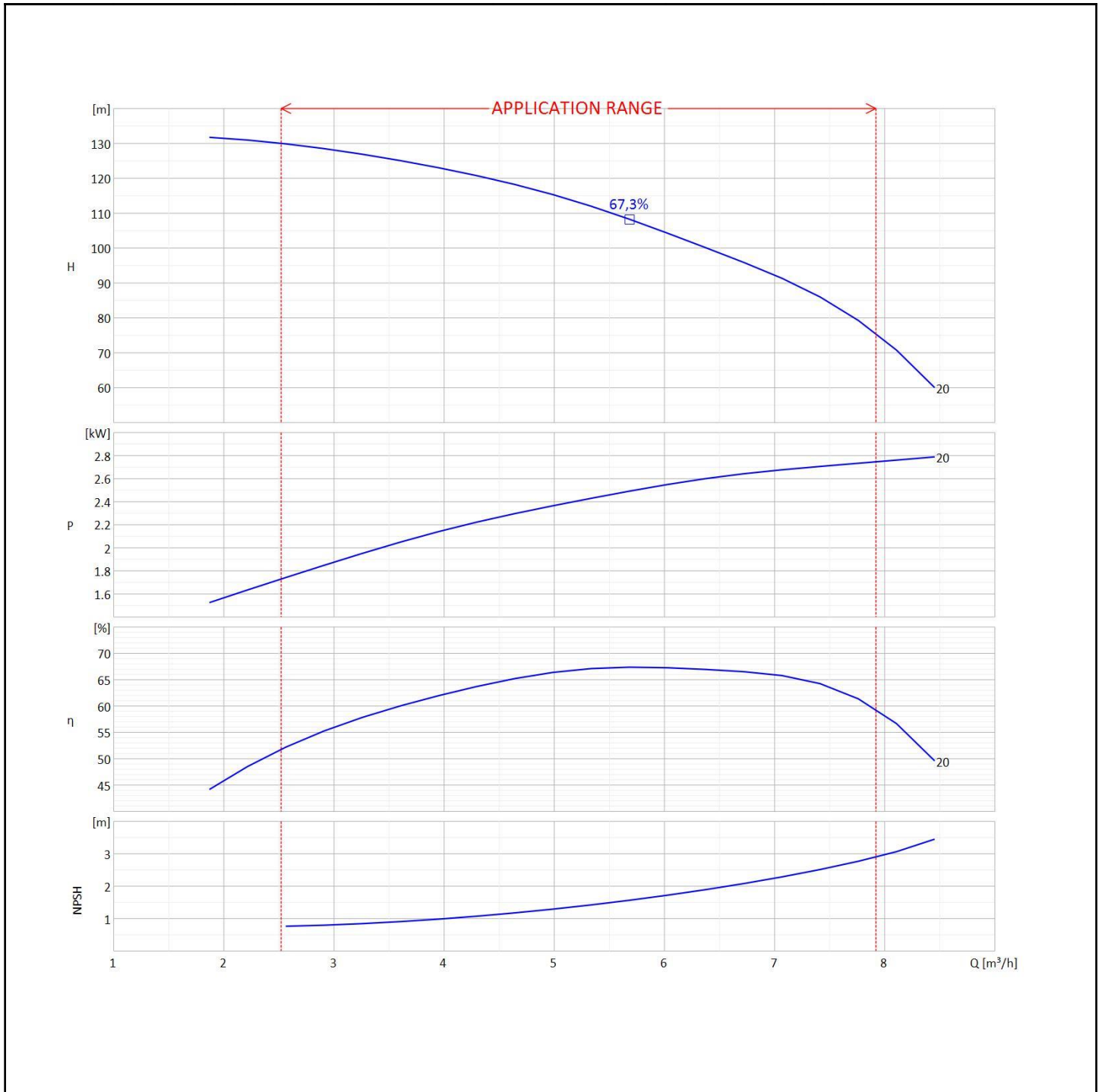
BETRIEBSEIGENSCHAFTEN			EIGENSCHAFTEN ELEKTROMOTOR		
Betriebsfördermenge	-	-	Marke		
Betriebsförderhöhe	-	-	Modell	E0300T212-W V18	
Qmin	Qmax	2,52	7,92	m ³ /h	Nennleistung
H (Q=0)	Hmax (Qmin)	139,74	129,93	m	Nennfrequenz
Leistungsaufnahme Betriebspunkt	-	-	-	-	Nennspannung
Max. Leistungsaufnahme	2,74	kW	-	-	Effizienzklasse
η Pumpe	η des Aggregates	-	-	%	Nennstrom
Erforderlicher NPSH	-	-	-	-	Polzahl
Drehzahl	~ 2915	1/min	-	-	Nennfrequenz
Drehrichtung (*)	Linkslaufrad		-	-	Wirkungsgrad 4/4 - 3/4
Normgemäße Toleranz	UNI/ISO 9906:2012 grade 3B		-	-	Leistungsfaktor 4/4 - 3/4
MEI	M.E.I. ≥ 0.40		-	-	Isolationsklasse
Laufraddurchmesser	-	-	-	-	Is/ln
Zahl installierter Pumpen	In Funktion	Stand-by	-	-	Tn/Tn
	1	0	-	-	Anlasstyp
			-	-	Schutzart
			-	-	Benutzung mit Frequenzumrichter
			-	-	Thermoschutz

WERKSTOFFE PUMPE	
Haltewinkel	Grauguss
Pumpenkopf	Rostfreier edelstahl
Stufengehäuse	Rostfreier edelstahl
Pumpenwelle	Rostfreier edelstahl
Gleitringdichtung	Siliziumkarbid/siliziumkarbid
Verteiler	Rostfreier edelstahl
Laufrad	Rostfreier edelstahl
Spaltring	PTFE
Ein- und Ausgang Flansche	Grauguss
Pumpengehäuse	Rostfreier edelstahl
Grundplatte	Grauguss
Dichtungsring	Gummi EPDM

Anm.:	(*) Ansicht von Elektromotorseite
--------------	-----------------------------------

ANGEBOT Nr.	Pos. 1.1	Datum 21/06/2017
-------------	-------------	---------------------

Spannung	400	V	Frequenz	50	Hz	Erf. Fördermenge	-	Förderhöhe	-
Motorleistu	3	kW	Polzahl	2		Modell	CVX051/20+E0300T212-V		

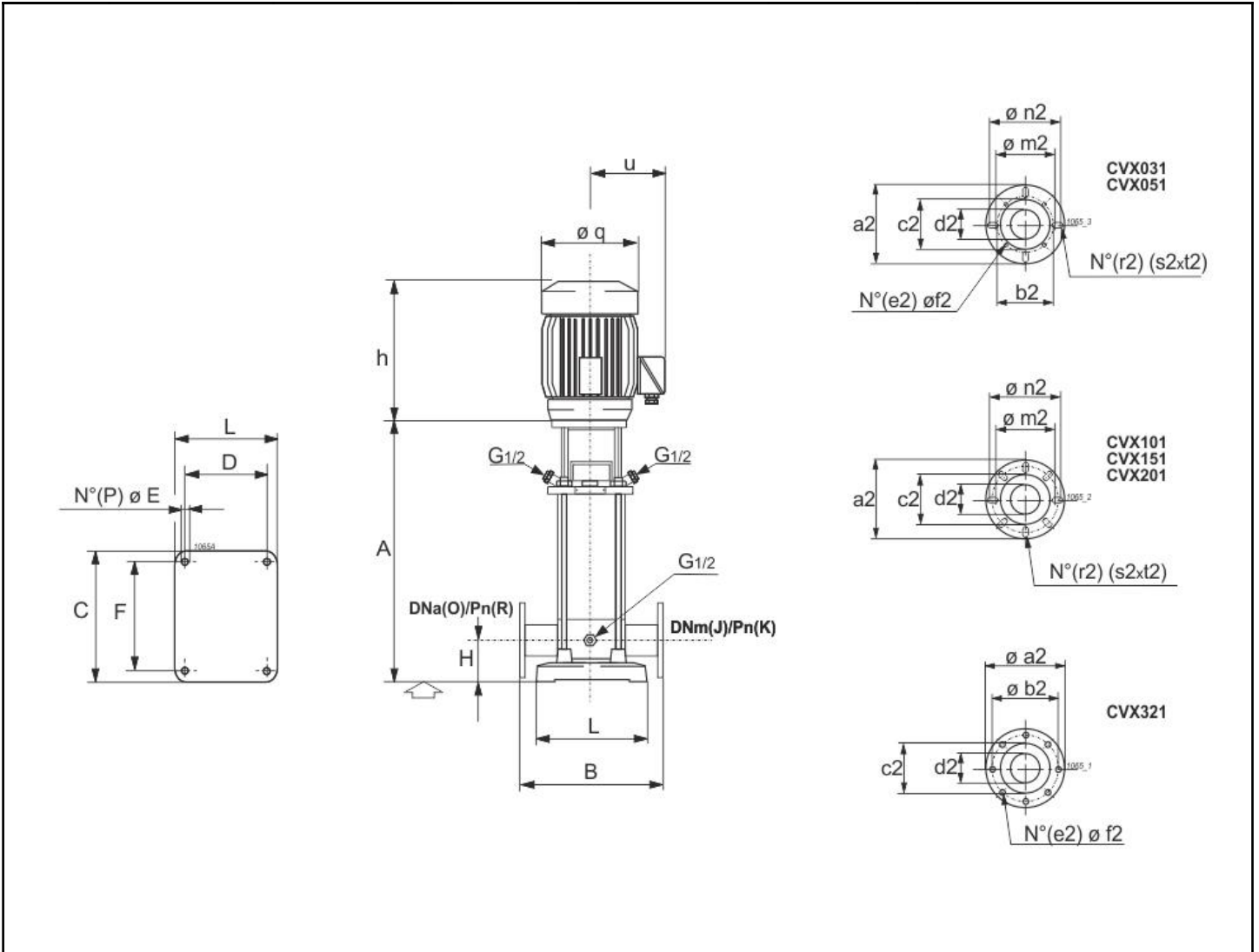


BETRIEBSDATEN - UNI/ISO 9906:2012 grade 3B - M.E.I.≥0.40

Q [m³/h]	H [m]	P [kW]	η [%]	NPSH [m]	Drehzahl [1/min]

ANGEBOT Nr.	Pos. 1.1	Datum 21/06/2017
-------------	-------------	---------------------

Spannung	400	V	Frequenz	50	Hz	Fördermenge	-	Förderhöhe	-
Leistung	3	kW	Polzahl	2		Modell	CVX051/20+E0300T212-V		

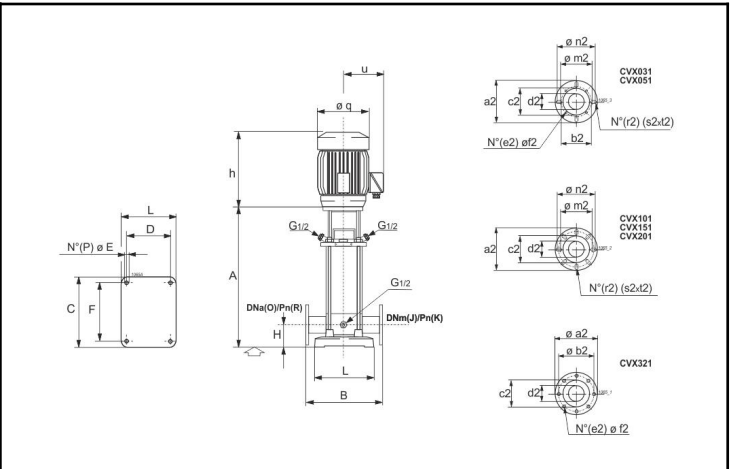
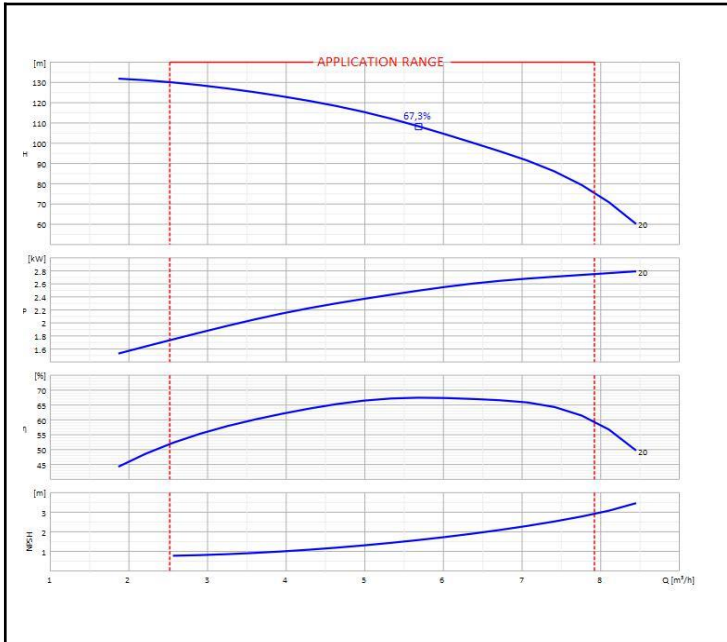


Abmessungen [mm]

A	794	P	4
a2	140	q	215
B	250	R	25
b2	85	r2	4
C	210	s2	19
c2	58	t2	27
D	100	u	172
d2	32		
E	14		
e2	4		
F	180		
f2	14		
h	370		
H	75		
J	25/32		
K	25		
L	150		
m2	89		
n2	105		
O	25/32		

ANGEBOT Nr.	Pos. 1.1	Datum 21/06/2017
-------------	-------------	---------------------

Kunde:				Rif.:			
Art.	1	Menge	1	Fördermenge	-	Förderhöhe	-
Typ	MEHRSTUFIGE VERTIKALE			Modell	CVX051/20+E0300T212-V		



Abmessungen [mm]							
A	794	E	14	L	150	s2	19
a2	140	e2	4	m2	89	t2	27
B	250	F	180	n2	105	u	172
b2	85	f2	14	O	25/32		
C	210	h	370	P	4		
c2	58	H	75	q	215		
D	100	J	25/32	R	25		
d2	32	K	25	r2	4		

BETRIEBSDATEN- UNI/ISO 9906:2012 grade 3B - M.E.I.≥0.40					KONSTRUKTIONSEIGENSCHAFTEN		
Q [m³/h]	H [m]	P [kW]	η [%]	NPSH [m]	Durchmesser Druckflansch	25/32	
					Gewicht	56,2	Kg
					Stufenzahl	20	
					Dichtung	Gleitringdichtung	
					Installationstyp	Vertikal	

BETRIEBSGRENZEN				BETRIEBSEIGENSCHAFTEN			
Pumpmedium	Wasser			Betriebsfördermenge	-	-	
Höchsttemperatur Pumpmedium	90	°C		Betriebsförderhöhe	-	-	
Max. Dichte	1	kg/dm³		Qmin	Qmax	2,52	7,92
Max. Viskosität	1	mm²/s		H (Q=0)	Hmax (Qmin)	139,74	129,93
Max. Feststoffgehalt	-			Leistungsaufnahme Betriebspunkt	-	-	
Höchstanzahl Anläufe/Stunde	-			Max. Leistungsaufnahme	2,74	kW	
				η Pumpe η des Aggregates	-	-	%
				Drehrichtung (*)	Linkslaufrad		
				Zahl installierter Pumpen	In Funktion	Stand-by	
					1	0	

WERKSTOFFE PUMPE			EIGENSCHAFTEN ELEKTROMOTOR			
Haltewinkel	Grauguss		Marke			
Pumpenkopf	Rostfreier edelstahl		Modell	E0300T212-W V18		
Stufengehäuse	Rostfreier edelstahl		Nennleistung	3	kW	
Pumpenwelle	Rostfreier edelstahl		Nennfrequenz	50	Hz	
Gleitringdichtung	Siliziumkarbid/siliziumkarbid		Nennspannung	400	V	
Verteiler	Rostfreier edelstahl		Nennstrom	5,71	A	
Lauftrad	Rostfreier edelstahl		Polzahl	2	2915	1/min
Spaltring	PTFE		Wirkungsgrad 4/4 - 3/4	87,1 %		
Ein- und Ausgang Flansche	Grauguss		Leistungsfaktor 4/4 - 3/4	0,87		
Pumpengehäuse	Rostfreier edelstahl		Motortyp	3 ~		
Grundplatte	Grauguss		Is/In	7,8	2,2	
Dichtungsring	Gummi EPDM		Schutzart	IP55		
			Isolationsklasse	F		
			Thermoschutz	n.d		
			Effizienzklasse	IE3		

Anm.:	(*) Ansicht von Elektromotorseite		
	ANGEBOT Nr.	Pos.	Datum
		1.1	21/06/2017