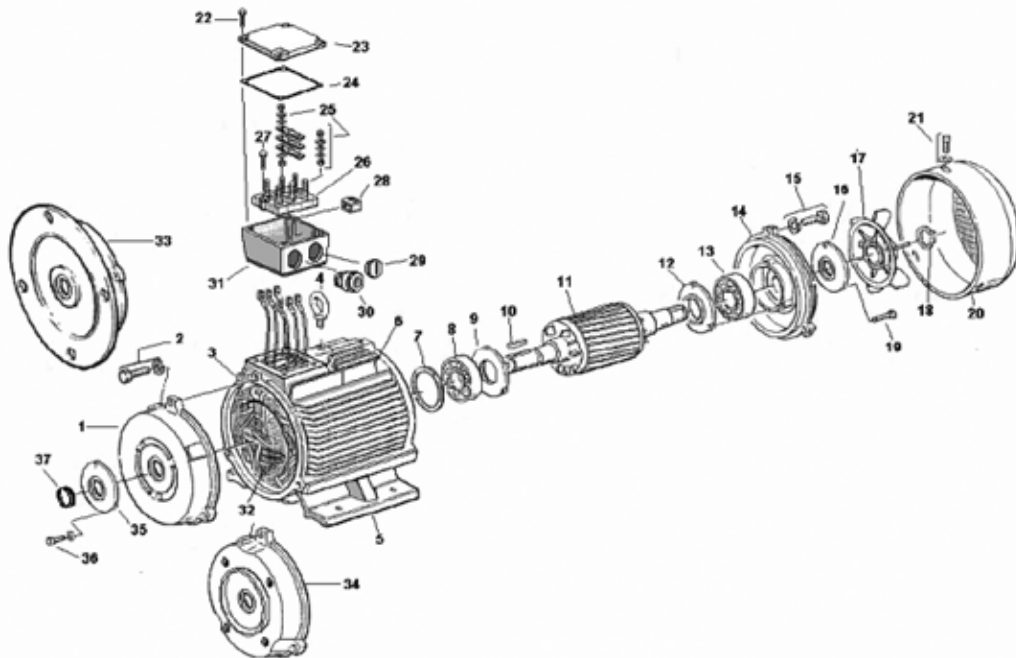


LISTA COMPONENTI – RICAMBI MOTORI IN GHISA  
LIST OF COMPONENTS - SPARE PARTS CAST IRON MOTORS



- |   |  |
|---|--|
| 1 Scudo lato DE (B3) - Shield B3 DE   | 19 Bullone coperchietto cuscinetto NDE - Bolt bearing cap NDE  |
| 2 Bullone fissaggio scudo DE - Fixing bolt shield DE  | 20 Calotta copri ventola - Fan cover                           |
| 3 Carcassa statore - Stator frame   | 21 Vite calotta copri ventola - Fan cover screw                |
| 4 Golfare - Eye bolt  | 22 Vite scatola morsetti - Terminal box screw                  |
| 5 Piede (in fusione)- Feet (in casting)   | 23 Coperchio scatola morsetti - Terminal box cover             |
| 6 Targa dati - Nameplate  | 24 Guarnizione scatola morsetti - Terminal box gasket          |
| 7 Ranella anti allentamento - Spring washer   | 25 Dadi fissaggio cavi - Connection fixation nuts              |
| 8 Cuscinetto lato DE - Bearing DE   | 26 Basetta - Terminal board                                    |
| 9 Coperchietto interno cuscinetto DE dalla taglia 180 - Inner Bearing cap DE from size 180    | 27 Dadi fissaggio basetta - Terminal board holder bolt         |
| 10 Chiavetta - Key  | 28 Morsetti termistori (PTC) - Terminal block (PTC)            |
| 11 Pacco rotore - Rotor Core  | 29 Tappo protezione - Blinder                                  |
| 12 Coperchietto interno cuscinetto NDE dalla taglia 180 - Inner bearing cap NDE from size 180 | 30 Pressacavo - Cable gland                                    |
| 13 Cuscinetto NDE - Bearing NDE   | 31 Scatola morsetti - Terminal box                             |
| 14 Scudo NDE - Shield NDE   | 32 Avvolgimenti - Windings                                     |
| 15 Bullone fissaggio scudo NDE - Fixing bolt shield NDE                                       | 33 Flangia B5 - Flange B5                                      |
| 16 Coperchietto esterno cuscinetto NDE dalla taglia 180 - Outer bearing cap NDE from size 180 | 34 Flangia B14 - Flange B14                                    |
| 17 Ventola - Fan  | 35 Coperchietto esterno cuscinetto DE - Bearing cap DE outside |
| 18 Anello elastico - Circlip  | 36 Bullone di fissaggio Fixing bolt                            |
|   | 37 Tenuta - Seal   |