



## baelz 373-E07

### BESCHREIBUNG

Motorhubantrieb für Regelbetrieb. Für Regelventile bis DN125.

### TECHNISCHE DATEN

Umgebungsparameter:

Temperatur: 0 ... +50 °C

Relative Luftfeuchtigkeit: 0 ... 75%

Hub:

12, 16, 22 mm

Haube: Kunststoff

1 Kabeleingang M16x1,5 (Kunststoff)

2 Verschlusschrauben für den Kabeleingang M16x1,5 (Kunststoff)

Handeingriff

Ständeroptionen:

Aluminiumständer für Ventile DN15...DN125

S21 - für Armaturen mit Spindel-Ø 10 mm

S21L - für Armaturen mit Spindel-Ø 16 mm

Type baelz 373-	Gewicht ca. (kg)	Kraft (N)	Geschwindigkeit (mm/min)		Leistung (VA)	Spannung	Schutzart
			50 Hz	60 Hz			
E07-20-06-S21/L	2,2	2000	6	7,2	4,1	230 V, 115 V, 24 V 50/60 Hz	IP 42*
E07-20-18-S21/L	2,2	2000	18	21,7	11,7		
E07-07-130-S21/L	2,2	700	130	156	11,7		

\* - IP 65 ist verfügbar als Option für Einheiten ohne Handeingriff

Option / Mehrpreis	Beschreibung	Anmerkungen
2EZ-V2	2 Endschalter zur Stellungsmeldung	
Mf-FgA	Mehrfachwendelpotentiometer	A= 200 Ω, 5 kΩ, 1 kΩ Widerstand bei Bestellung angeben
2EZ-V2-FgA	2 Endschalter zur Stellungsmeldung und Ferngeber	
1020-24	Elektrischer Stellungsregler eingebaut in baelz 373-E07. Spannungsversorgung: 24V 50/60 Hz	
1020-230	Stellungsregler mit Transformator für 230V, 50/60Hz	
1020-115	Stellungsregler mit Transformator für 115 V, 50/60Hz	
1020-i	Stellungsregler + Ausgangssignal zur Rückmeldung der Spindelposition	Wählbares Ein- und ggf. Ausgangssignal 0/2...10 oder 0/4...20 mA bei Bestellung angeben. Auslieferungszustand 0...10 V
1020-i-F	Ausgangssignal + Frostschutzrelais	Antrieb muss mit Ferngeber 5 kΩ ausgerüstet sein!
1020-i-H	Ausgangssignal + Handeingriff	
1020-F	Frostschutzrelais	
1020-H	Handeingriff	
7164	Mikroprozessor-Einbauregler	Inklusive Ferngeber 1-5 kΩ
7020	Digitaler Stellungsregler	2 Ausgangssignale: 0...10 V und 0...20 mA (Auslieferungszustand) oder 2...10 V und 4...20 mA Antrieb muss mit Ferngeber 5 kΩ ausgerüstet sein!
MP373-E07-S21-L	Ständeraufbau für Armaturen mit Spindel-Ø 16 mm	Mehrpreis auf die Grundpreise von 373-E07...S21
MP373-E07-Silf	Silikonfreie Ausführung	
MP373-E07-KT9992	Mechanische Hubbegrenzung	
MP373-E07-RH	Rastbarer Handeingriff	
MP373-E07-IP65	Schutzart IP65	
MP373-E07-2RC	2 zusätzliche RC-Glieder zur Funkenlöschung	Eingebaut im Antrieb E07..., 230 V



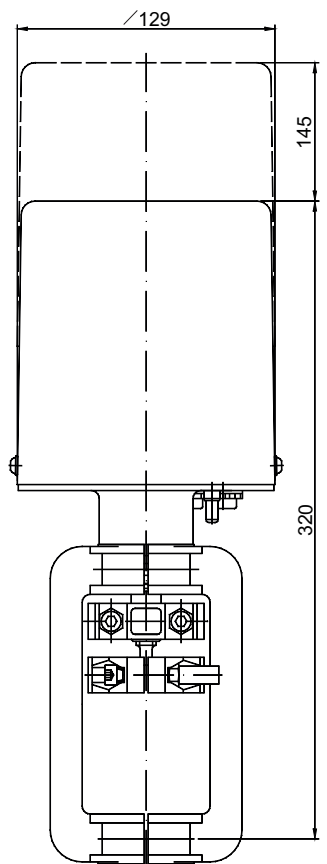
baelz 7164

**Für den Einbau in baelz 373-E07:**  
**baelz 7164 - Mikroprozessor-Einbauregler**  
**baelz 7020 - digitaler Stellungsregler**  
**Siehe Abschnitt 3.4 Einbauregler für elektrische Antriebe**

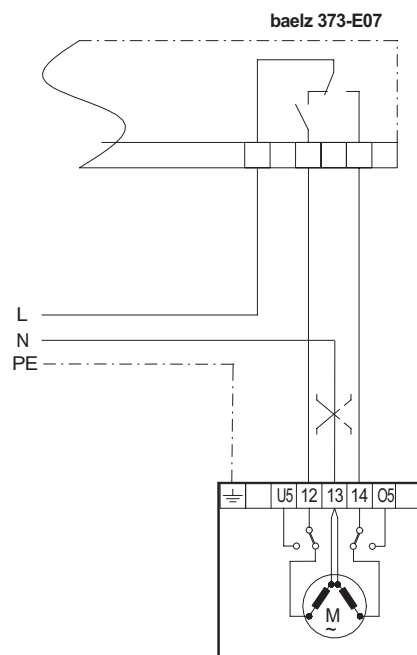


baelz 7020

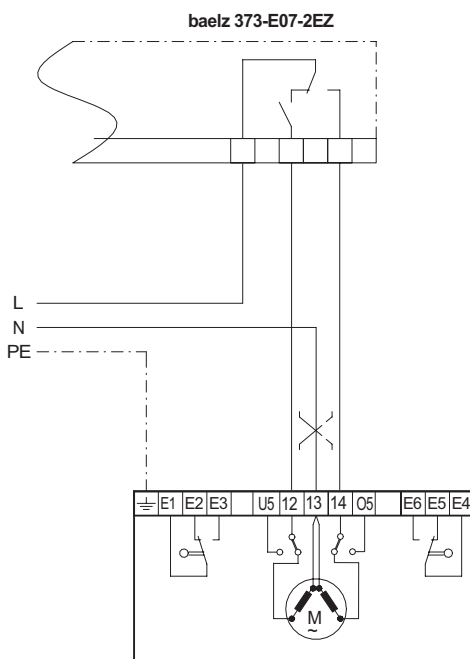
Abmessungen  
 baelz 373-E07 (mm)



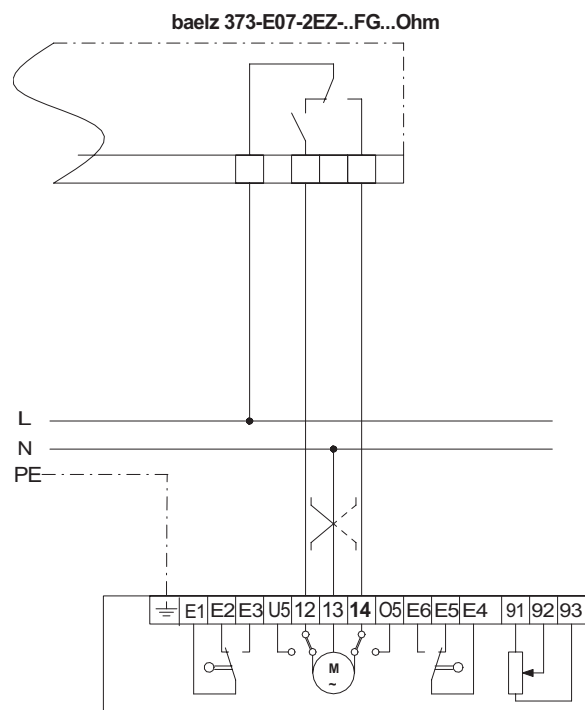
Anschlussplan Basisversion



Mit zusätzlichen Endschaltern

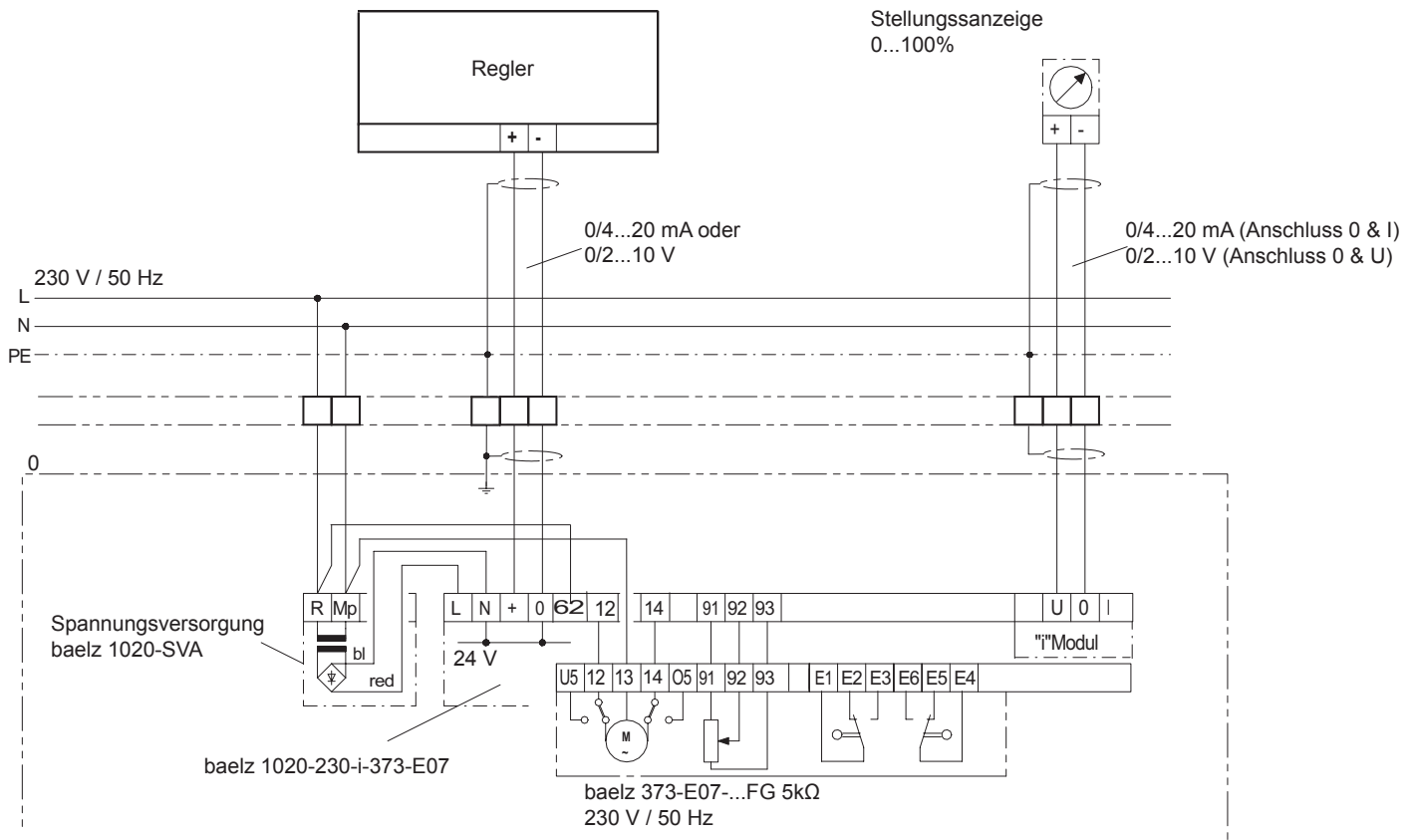


Mit zusätzlichen Endschaltern und Rückmeldepotentiometer



373-E07-20-18-S21-2EZ-V2-Fg

Mit elektrischem Stellungsregler baelz 1020 230/50 Hz



Mit elektrischem Stellungsregler baelz 1020 24/50 Hz

