

# Série modulaire MULTI-FIX | Filtre fin - Taille 3

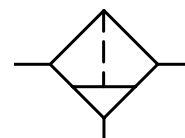
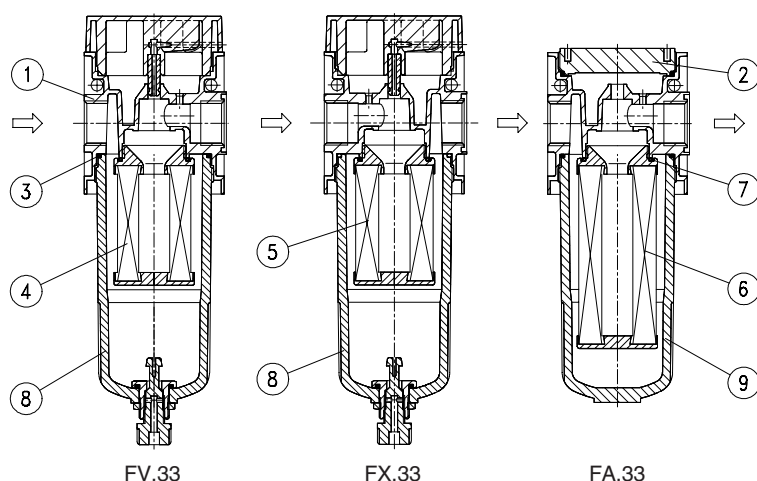
Type	FV.33	FX.33	FA.33
Caractéristiques techniques			
Filetage	G 1/2	G 1/2	G 1/2
Type	préfiltre 0,3 µm	filtre fin 0,01 µm	filtre à charbon actif
Position de montage	vertical, purgeur inférieur		
Pression initiale	Pe max. 16 bar, Pe min. 1,5 bar avec purgeur automatique		
Séparation de particules	> 0,3 µm 99,99 %	> 0,01 µm 99,999 %	
Teneur du résiduel d'huile		0,01 mg/m³	0,005 mg/m³
Température du fluide et ambiante	max. 50°C		
Débit nominal	Qn 500 l/min <sup>1)</sup>	Qn 720 l/min <sup>2)</sup>	Qn 1500 l/min <sup>3)</sup>
Capacité de la cuve	max. 25 cm³		
Purge condensée	manuel standard,		
	purgeur semi- ou automatique		
Fixation	2 orifice de passage, coude		
Poids	0,275 kg		



<sup>1)</sup> delta P = 0,02 bar, <sup>2)</sup> delta P = 0,09 bar, <sup>3)</sup> delta P = 0,2 bar

$$Q = Qn \cdot f$$

pü [bar]	1	2	3	4	5	6	7	8	9	10	11	12	13	14	15	16
f	0,46	0,6	0,68	0,77	0,85	0,93	1	1,07	1,11	1,17	1,23	1,28	1,32	1,36	1,4	1,46



**Série 3**  
Code de designation

FV.  
FX.  
FA. 33 \*

Type

1 Raccordement

2 En option

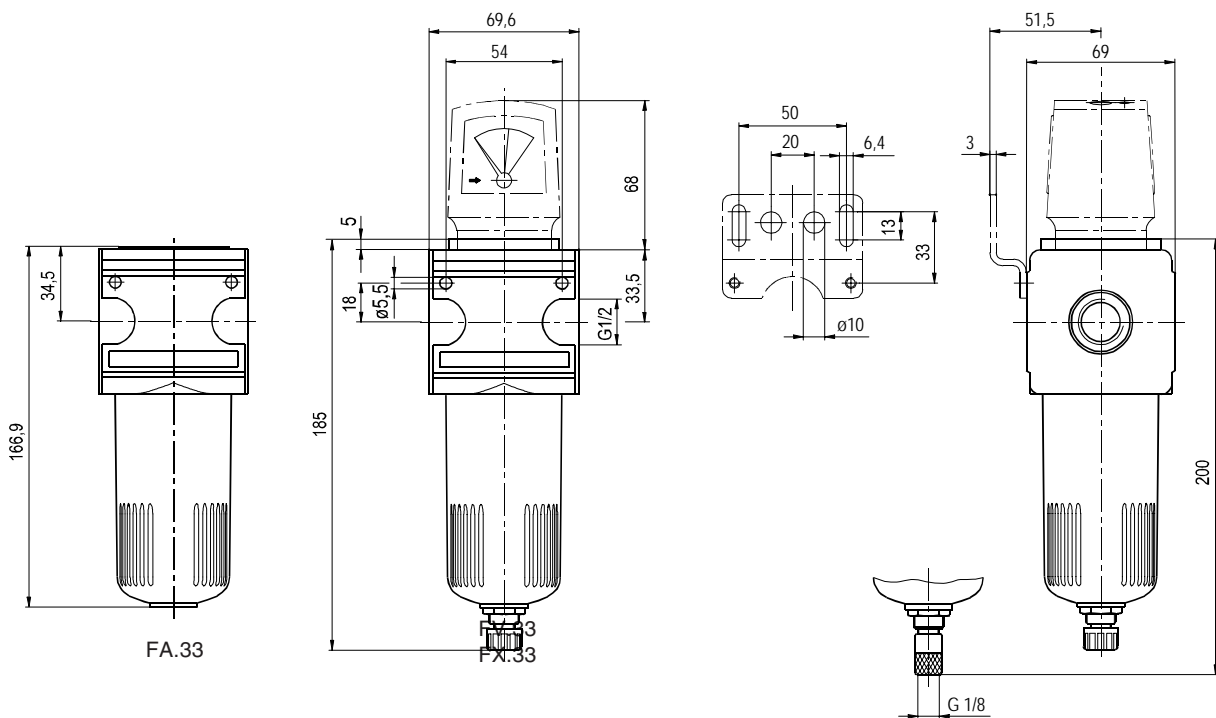
## Pièces de rechange

Nr	designation	matières	codes
1	Corps	zinc - Z 410	---
2	Couvercle	zinc - Z 410	---
3	Joint torique 50 x 2	C.33-23 NBR	1.2133.23.000
4	Elément filtrant	V 38/60 papier-Al 0,3µm	5.1333.16.000
5	Elément filtrant	X 38/60 borosilic.-Al 0,01µm	8.1333.08.000
6	Elément filtrant	A 38/90 charbon actif-Al	8.1333.11.000
7	Joint torique 29,87 x 1,78	NBR	---
8	Cuve condensée	polycarbonate	8.2133.76.000
9	Cuve condensée	polycarbonate	8.2533.09.000

Raccordement	
1	33 G 1/2
En option	
2	G Manomètre de pression différentielle DM 2 seulement pour FX. et FV.
	B Protection métallique
	H Cuve métallique avec niveau
	HA Purge semi-automatique
	AM Purge automatique

## Instructions d'utilisation

- Blockage simple par clavettes coniques et demi-filetages
- L'assemblage de plusieurs appareils individuels nécessite un kit KP.33
- L'assemblage de plusieurs appareils individuels avec un répartiteur plat Z.33, nécessite un kit KP.33 Z
- Protection métallique ne nécessitant pas d'outillage
- Filtre à charbon actif sans purgeur



## Préfiltre FV.33

Pour de hautes exigences en pureté de l'air comprimé.

Les particules fines d'une grosseur de  $0,3\mu\text{m}$  qui peuvent traverser sans obstacle les mailles du filtre en fritté seront retenues par le FV.33.

Applications, entre autres:

- industrie chimique
- installations de peinture
- agro-alimentaire
- industrie pharmaceutique
- appareils de précision

## Filtre à charbon actif FA.33

Pour la filtration des odeurs de l'air comprimé. Des impuretés de vapeur d'huile contenues dans l'air comprimé seront absorbées par le charbon actif. Un manchon de filtration supplémentaire évite que les particules de charbon actif soient entraînées dans le flux d'air.

Applications, entre autres:

- agro-alimentaire
- techniques médicales
- industrie pharmaceutique

## Filtre fin FX.33

Pour de hautes exigences en pureté de l'air comprimé.

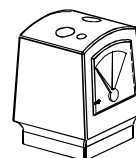
Les particules les plus fines d'une grosseur  $0,01\mu\text{m}$  et les brouillards d'huile seront retenus par le FX.33.

Applications, entre autres:

- installations de peinture
- agro-alimentaire
- industrie pharmaceutique
- appareils de précision

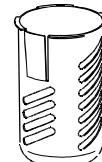
## Accessoires

Manomètre de pression différentielle



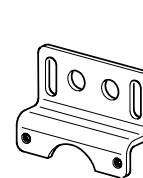
Type: DM 2

Protection métallique



Type: C.33-45

Coude



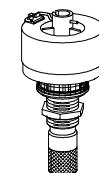
Type: ZW.33

Cuve métallique avec niveau



Type: BC.33 H

Purgeur automatique



Type: AM.5