

Seillängengeber der Baureihe FSG 300

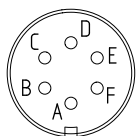
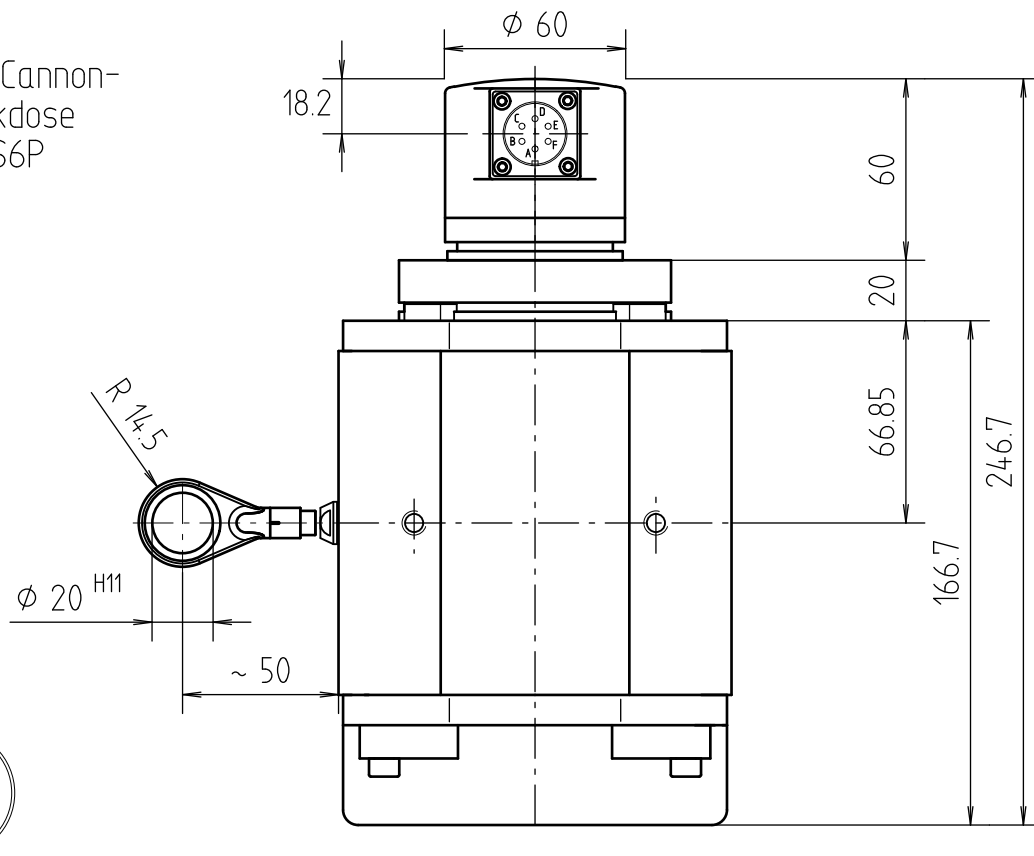
Typ: SL 3010 - 02 / GS 130 / G / 01



FERNSTEUERGERÄTE Mess- u. Regeltechnik GmbH
Mühlenweg 2-3 D - 15 758 Kablow

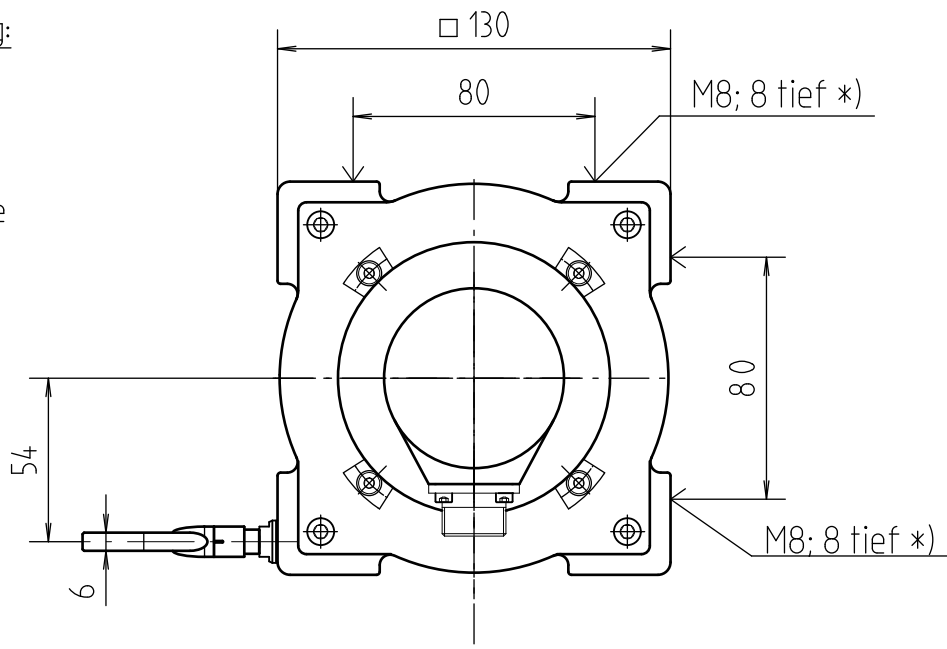
Meßseil \varnothing 1.35mm

PK 1023 mit Cannon-
Gerätesteckdose
MS3102R14S6P



Anschlußbelegung:

- B: Wicklg.anfang
- C: Schleifer
- A: Wicklungsende
($5K\Omega \pm 10\%$)



MTTF

$B_{10d} = 1.000.000$ Zyklen

M1: 2.5

Diese Unterlage ist unser Eigentum. Jede Vervielfältigung, Verwertung oder Mitteilung an dritte Personen oder Konkurrenzfirmen ist strafbar und wird gerichtlich verfolgt. (Urheberrechtsgesetz, Gesetz gegen unfairen Wettbewerb B.G.B.). FERNSTEUERGERÄTE Kurt Oelsch GmbH

5930Z01-072.119 /01

14.02.05 Pfeiffer
072_119A

/01 Geber gedreht, neuer Seilendring 29.10.2008 PFE