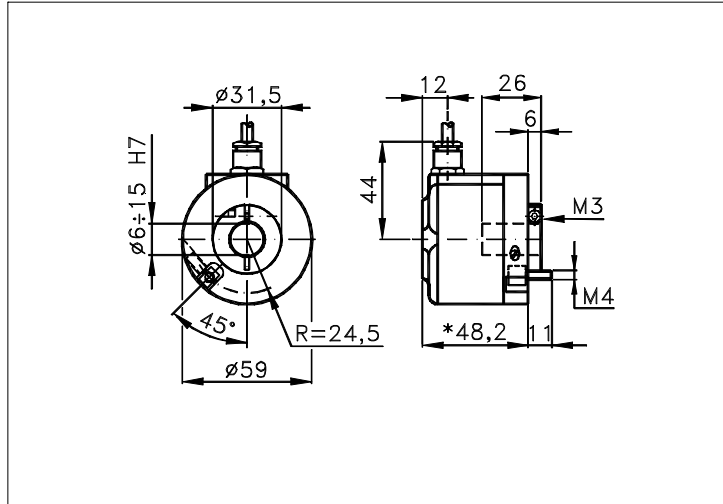


59CA

Disegno dimensionale versione standard: CV R Quote senza tolleranza secondo UNI ISO 2768-mk
Max compens. giunto: assiale $\pm 0,2\text{mm}$, radiale $\pm 0,05\text{mm}$, angolare $\pm 1^\circ$



* 58 per elettroniche (L), (M), (D).

CARATTERISTICHE TECNICHE E CONFIGURAZIONI POSSIBILI

- Base.....: ALLUMINIO ANODIZZ. (*)
- Coperchio.....: VALOX 420 (*)
- Peso.....: 290 g
- Albero.....: CAVO INOX $\varnothing 6\pm 15$ (*)
- Max carico ass/rad.: 6 kg
- IP lato uscita.(°): vedi 'CONNESSIONI' nella pag.2
- IP lato albero.(°): std. 65 | stagno 66 | bassa c. 53
- opz. tipo (v.pag.2): standard | Z | B
- Giri max contin(**): 6000 | 3000 | 8000
- Coppia avviam. gcm: 60 | 90 | 25
- MTTFd (°°).....: ALTO
- Resistenza all'urto...: 50 G x 11ms
- Resist. alla vibraz...: 12 G (10 ÷ 2000 Hz)
- Alimentazione.....: 5÷30V (vedi pag.2)
- Temper. funzionamento: 0 ÷ 70 °C (*)
- Temper. magazzino: -30 ÷ 85 °C (*)
- N° impulsi/giro.....: 1 ÷ 50000
- Frequenza max.....: 100 kHz (300 opzione)
- Consumo max mA.....: std 120 line driver 180 (*)

(°) IP conforme a Norme CEI EN 60529, EN 60529, IEC 529

(*) altro a richiesta

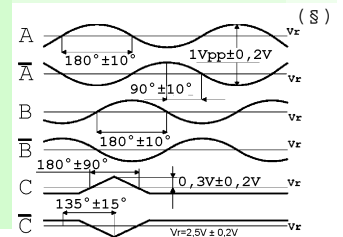
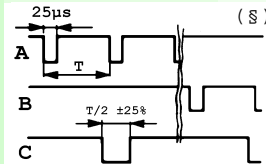
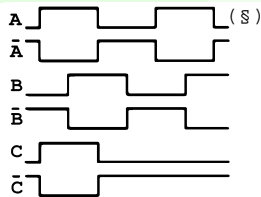
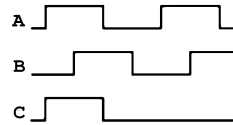
(°°) MTTFd secondo norma UNI EN ISO 13849-1

(**) veloc.max intermitt.+30% della max vel.continua

ELETTRONICHE

COD.	DESCRIZIONE	mA	COD.	DESCRIZIONE	mA	COD.	DESCRIZIONE	mA	COD.	DESCRIZIONE	mA
	STANDARD NPN	10	N	DRIVER 26LS31	30	D	DISCRIMINAT.	70	Y	SINUSOID. 1Vpp	10
K	NPN OPEN COLL	10	T	TTL 7404	10						
Q	NPN	70	C	DRIVER 88C30	20						
R	NPN OPEN COLL	70	L	2x PUSH-P.PRO	70						
P	PNP	70	M	2x PUSH-PULL	70						
U	PNP OPEN COLL	70									
B	PUSH-PULL PRO	70									
H	PUSH-PULL	70									

(§) Uscite dell'encoder con rotazione dell'albero ORARIA (vista dal lato dell'albero)



Tolleranza tra fasi $\pm 25^\circ$, simmetria $\pm 15^\circ$

(§) Uscite dell'encoder con rotazione dell'albero ORARIA (vista dal lato dell'albero)



ELCIS encoder s.r.l. Via Rosa Luxembourg 12/14 10093 COLLEGNO (TO) ITALY
Telefono: +39 011 715577/78 r.a.
Corrispondenza: ELCIS encoder s.r.l. P.O.Box 70 10093 COLLEGNO (TO) ITALY

* <http://www.elcis.com>
* e-mail: info@elcis.com
* Fax: +39 011 712613

OPZIONI POSSIBILI

CONNESSIONI POSSIBILI

COD.	DESCRIZIONE	COD.	DESCRIZIONE
L	Bassa temperatura	J	Combinaz. logica zero
Y	Disco infrangibile	M	Elettronica impregnata
Z	Cuscinetti stagni	A	Alta temperatura
B	Cuscin. bassa coppia	K	Fasi invert. A,B,Zero.
S	Frequenza 160 KHz		
W	Frequenza 300 KHz		
X	Varianti su specifica		
G	Tropicalizzato		

CAVO						USCITA	
CV						ASS RAD	
CONNETTORE						USCITA	
CH		CH5				ASS RAD	
CONNETTORE A FINE CAVO						USCITA	
VM	TM	VL	TL	VD	VH	VI	ASS
VE	VK	TK	VN	VH6	VM5	VM9	RAD
VD5							
MORSETTIERA						USCITA	

CODICE ORDINAZIONE

Ø CAVA POSSIBILE	STANDARD NPN	CAVO	CONNETTORE	CONNET. A FINE CAVO
(6) Ø 6	(K) NPN OPEN COLL	IP65		IP65 uscita encoder
(8) Ø 8	(Q) NPN			(VM) 7c normale
(10) Ø 10	(R) NPN OPEN COLL	(CV) Lungh.1 m		(TM) 7c stagno
(12) Ø 12	(P) PNP			(VL) 10c normale
(15) Ø 15	(U) PNP OPEN COLL			(TL) 10c stagno
(n) Ø n a richiest	(B) PUSH-PULL PRO			(VD) 9c
	(H) PUSH-PULL			(VH) 12c antiorario
	(N) DRIVER 26LS31	MORSETTIERA	(CH) 12c antior IP67	(VH5) 12c orario
	(T) TTL 7404	IP00	(CH5) 12c orario IP67	(VI) 12c crimpato
	(C) DRIVER 88C30			(VE) 5c
	(L) 2x PUSH-P.PRO			(VK) 17c normale
	(M) 2x PUSH-PULL			(TK) 17c stagno
	(D) DISCRIMINAT.			(VN) 12c
	(Y) SINUSOID.1Vpp		(CH6) 12c orario IP67	(VH6) 12c orario
	(X) SU SPECIFICA			(VM5) 26c
				(VM9) 16c
				(VS) 12c
				(VD5) 9c schermato
				()

OPZIONI MODELLO	IMPULSI/GIRO (1)	ALIMENTAZ. (2)	VERSIONE (2)	ELETTRONICA (2)	CONNESS. (3)	USCITA	LUNG. CAVO
I/ 59CA	500	5	BZ	N	CV	R	01
	1 ÷ 50000	(Vcc)				ASS () RAD (R)	Lungh.1 m (01) Lungh.n m (n)
(L) () (Y) (K) (Z) (J) (B) (M) () (A) () () () () (S) (G) (W) () () () () () (X) ()		(5) 5 V ±5% (824) 8÷24 V (1828) 18÷28 V (815) 8÷15 V (12) 12 V ±5% (24) 24 V ±5% (1230) 12÷30/12 V (8245) 8÷24/5 V (1030) 10÷30 V (18285) 18÷28/5 V (1530) 15÷30/15 V ()		(M) Monodirezionale (B) Bidirezionale (BZ) Bidirezionale + zero (MZ) Monodirezionale + zero			

NOTA: PER 88C30 MAX 15 Vcc

- (1) Per ulteriori informaz. vedi foglio tecn. IMPULSI/GIRO
- (2) Per ulteriori informaz. vedi foglio tecn. ELETTRONICHE
- (3) Per ulteriori informaz. vedi foglio tecn. CONNESSIONI

Prodotto costruito con sistema UNI EN ISO 9001:2008, certificato CSQ, fornito di dichiarazione d'ISPEZIONE e di CONFORMITA' marchiato CE e GARANTITO PER DUE (2) ANNI dalla data di consegna.

La ELCIS si riserva di apportare, senza preavviso, eventuali modifiche. foglio tecn. II 099X0B pag: 05. 59CA 2/2

	<p>Elcis encoder s.r.l. Via Rosa Luxembourg 12/14 10093 COLLEGNO (TO) ITALY Telefono: +39 011 715577/78</p>		<p>* http://www.elcis.com * e-mail: info@elcis.com * Fax: +39 011 712613</p>
--	---	--	---

COPYRIGHT by ELCIS - Collegno (TO)