

ROBINETS A PAPILLON 1121-1125 + SERVOMOTEUR ELECTRIQUE NA

CARACTERISTIQUES

Les robinets à papillon 1121 à 1125 sont destinés à l'ouverture / fermeture automatique des conduites de différents fluides courants. Le corps du robinet est en fonte grise. Différentes configurations de matériaux du papillon et de la manchette permettent de l'utiliser sur différentes applications. De type « wafer » avec oreilles de centrage, le montage se fait entre brides PN10/16 ou ANSI 150. Le col long permet le montage sur tuyauteries calorifugées. La platine ISO 5211 permet le montage direct du servomoteur NA. Celui-ci est parfaitement adapté à un usage industriel en intérieur comme à l'extérieur.



LIMITES D'EMPLOI

Pression du fluide : PS	16 bar jusqu'au DN 300
Température du fluide : TS	Selon tableau ci-dessous
Utilisations interdite	Vapeur, gaz naturel
Température ambiante	-10°C / +70°C
Facteur de service	S2-70%

MODELES DISPONIBLES

DN 100 à DN 300

Raccordements entre brides PN10/16 et ANSI 150 RF

Tensions d'alimentation : 24V CA-CC et 230V CA

Ref.	Papillon	Manchette	Exemple d'applications	TS min	TS max
1121	inox	NBR	Hydrocarbures liquides - air comprimé	-10°C	+90°C
1123	Inox	EPDM	Eau déminéralisée – Alcalins	-10°C	+110°C
1125	fonte	EPDM	Eau froide – eau chaude	-10°C	+110°C

Informations données à titre indicatif et sous réserve de modifications éventuelles



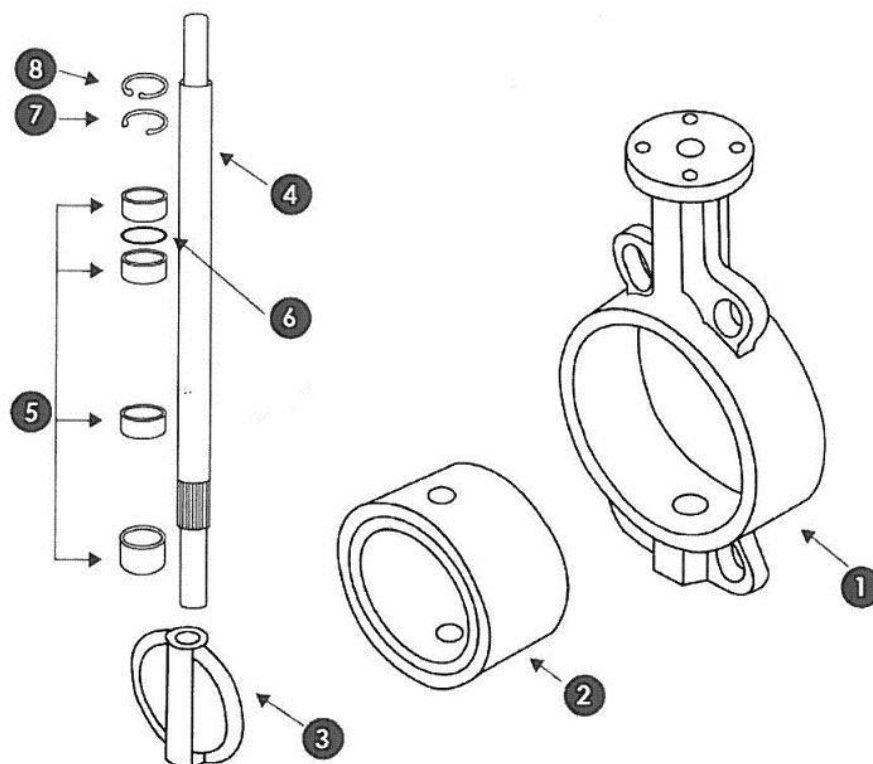
SECTORIEL S.A.
45 rue du Ruisseau
38290 SAINT QUENTIN-FALLAVIER – FRANCE
Tél : +33 4 74 94 90 – Fax : +33 4 74 94 13 95
www.sectoriel.fr / courrier : sectoriel@sectoriel.fr

Nbr	1/4
Ref.	FT1125+NA
Rev.	05
Date	10/2016

ROBINETS A PAPILLON 1121-1125 + SERVOMOTEUR ELECTRIQUE NA

DIRECTIVES ET NORMES DE CONSTRUCTION

OBJET	Norme	ON	OBJET	Norme
Directive CE pression 97/23	Cat. III module H	0035	Test final	API 598
Dimension face à face	ISO 5752 série 20		Racc. Motorisation	ISO 5211
Dimension des brides	EN 1092-1			



CONSTRUCTION

Item	Désignation	1121	1123	1125
1	Corps	Fonte grise EN GJL-250		
2	Manchette	NBR	EPDM	EPDM
3	Papillon	Inox 1.4408	Inox 1.4408	Fonte EN GJS-400-15 nickelée
4	Axe traversant	Inox 416		
5	Paliers	PTFE		
6	O-ring	NBR	NBR	NBR
7	Circlips	Acier		
8	Circlips	Acier		

Informations données à titre indicatif et sous réserve de modifications éventuelles

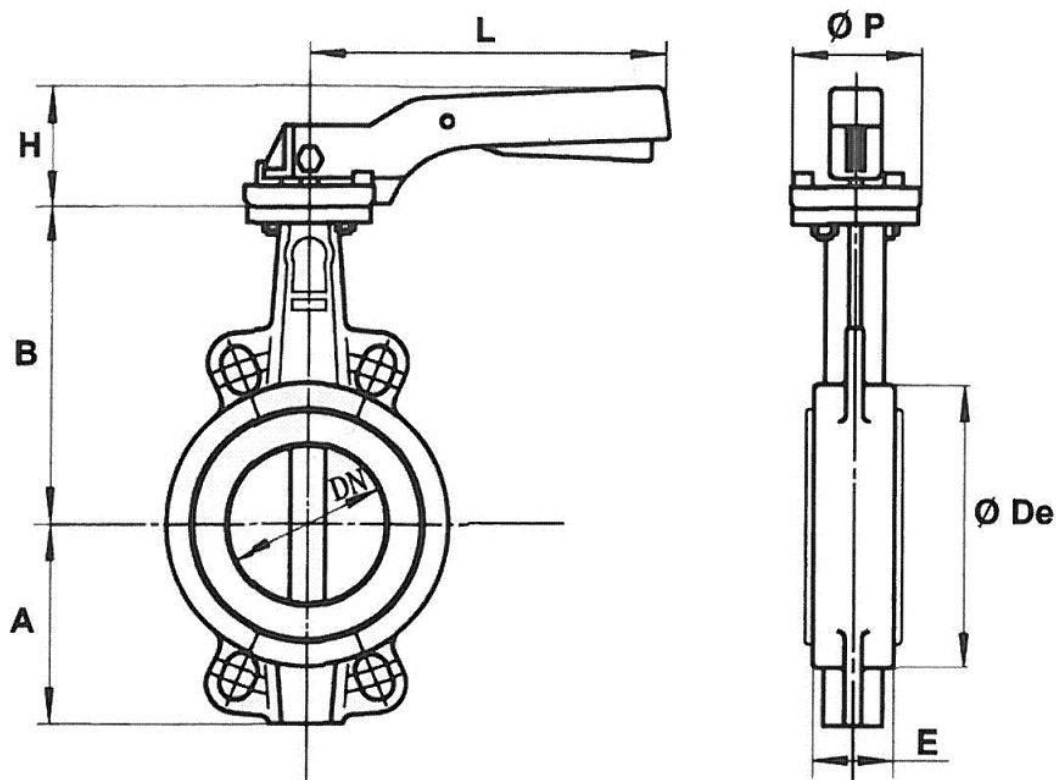


SECTORIEL S.A.
45 rue du Ruisseau
38290 SAINT QUENTIN-FALLAVIER – FRANCE
Tél : +33 4 74 94 90 – Fax : +33 4 74 94 13 95
www.sectoriel.fr / courrier : sectoriel@sectoriel.fr

Nbr	2/4
Ref.	FT1125+NA
Rev.	05
Date	10/2016

ROBINETS A PAPILLON 1121-1125 + SERVOMOTEUR ELECTRIQUE NA

DIMENSIONS (mm)



DN	40	50	65	80	100	125	150	200	250	300
A	61	77	87,5	95	107	121	144	171	205	235
B	130	136	142	158	180	192	215	242	280	310
Ø De	82	95	109	127	152	180	207	260	315	370
E	33	43	46	46	52	56	56	60	68	78
H	74	74	74	74	74	79	79	37	37	37
L	200	200	200	200	200	278	278	355	507	507
Ø P	65	65	65	65	65	90	90	125	150	150
Poids (kg)	1,8	2,5	2,9	3,2	4,12	6,7	7,8	14,2	23,4	33,8

COEFFICIENT DE DEBIT Kv (m³/h)

DN	40	50	65	80	100	125	150	200	250	300
Kv	78	98	167	258	512	872	1347	2675	4555	7037

Informations données à titre indicatif et sous réserve de modifications éventuelles



SECTORIEL S.A.
 45 rue du Ruisseau
 38290 SAINT QUENTIN-FALLAVIER – FRANCE
 Tél : +33 4 74 94 90 – Fax : +33 4 74 94 13 95
www.sectoriel.fr / courrier : sectoriel@sectoriel.fr

Nbr	3/4
Ref.	FT1125+NA
Rev.	05
Date	10/2016

ROBINETS A PAPILLON 1121-1125 + SERVOMOTEUR ELECTRIQUE NA

MOTORISATION ELECTRIQUE NA

La motorisation NA proposée en standard s'entend pour :

- servomoteur carter aluminium revêtu époxy IP67 et réducteur en acier,
- coefficient de sécurité 1,3 minimum par rapport au couple nominal du robinet,
- différence de pression amont / aval $\Delta P=10$ bar max.

Le montage de l'actionneur est :

- du type montage direct avec platine de motorisation en aluminium pour les DN 100 à 200,
- du type arcade + entraîneur en inox selon norme EN 15081 pour les DN 250 et 300.





DN	Servomoteur	Puissance (W)	Temps (s)*	
40 à 80	Voir 1150 + servomoteur SA			Equipements standards du servomoteur
100	NA 06	15 W	17 s	2 contacts fins de course réglables + 2 auxiliaires secs Résistance anti-condensation 20 W Indicateur visuel de position Protection thermique du moteur (NA 06 et NA09) Limiteur de couple (NA15 à NA150) Racc. électrique : 2 presse-étoupes M20 x 1,5 Commande manuelle de secours par volant débrayable
125	NA 09	25 W	17 s	
150	NA 15	40 W	20 s	
200	NA 15	40 W	20 s	
250	NA 28	40 W	20 s	
300	NA 60	90	29 s	

Pour toute autre condition de service, nous consulter.


*temps indicatif de l'actionneur à vide

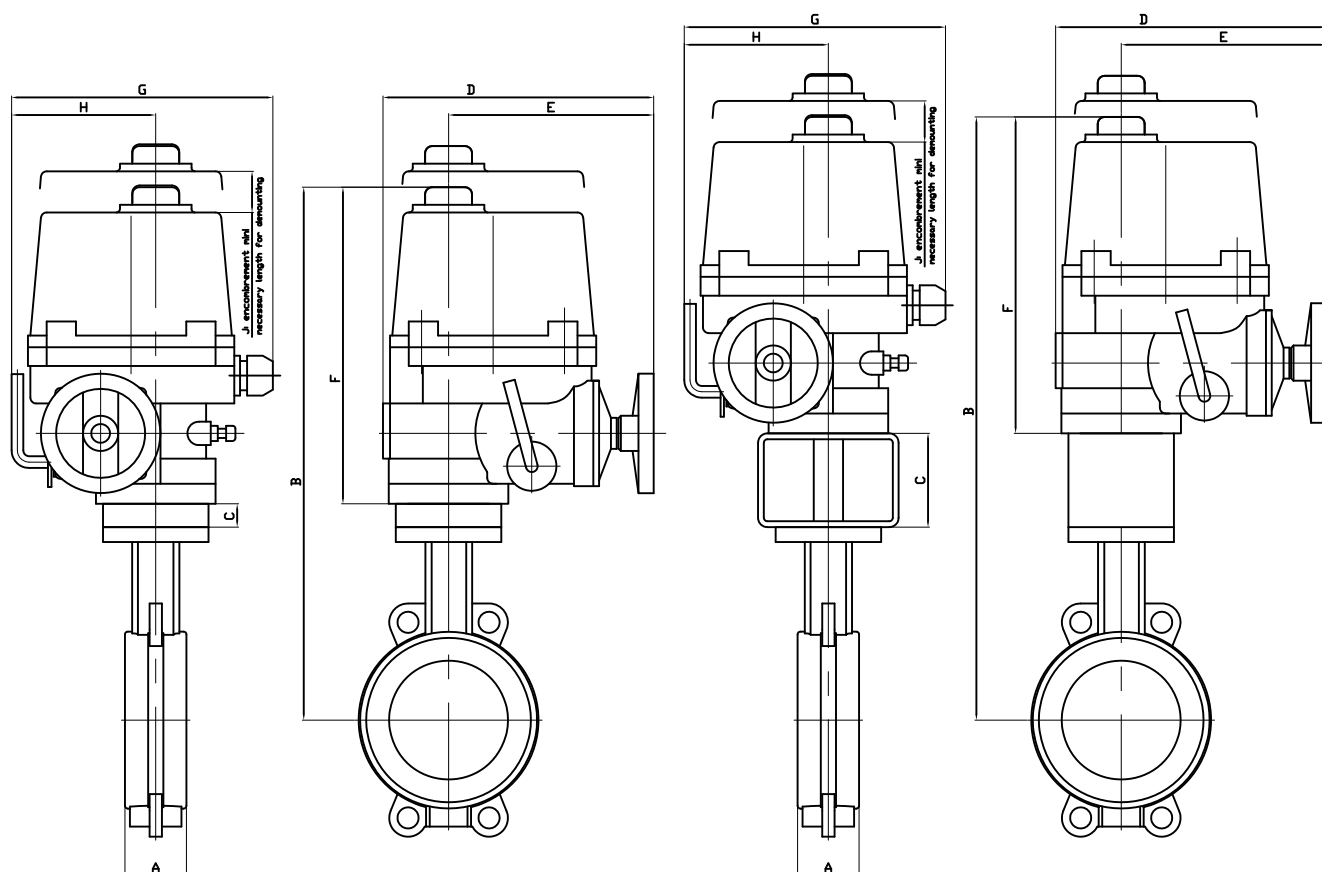
OPTIONS DE MOTORISATION

Il existe de nombreuses options pour lesquelles nous vous demandons de consulter notre service commercial :

1	2	3	5
NA LCU : Servomoteur avec commande locale	NA PCU : servomoteur de régulation 4-20mA ou 0-10V	NA RBP : servomoteur de sécurité avec bloc de sécurité batterie	SR : servomoteur de sécurité à rappel ressort
			
6	servomoteur dimensionné pour différence de pression amont / aval ΔP supérieure à 10 bar		
7	servomoteur NA avec commande de secours débrayable par volant		

Informations données à titre indicatif et sous réserve de modifications éventuelles


	SECTORIEL S.A. 45 rue du Ruisseau 38290 SAINT QUENTIN-FALLAVIER – FRANCE Tél : +33 4 74 94 90 – Fax : +33 4 74 94 13 95 www.sectoriel.fr / courrier : sectoriel@sectoriel.fr	Nbr	4/4
		Ref.	FT1125+NA
		Rev.	05
		Date	10/2016



** : montage avec platine H=80mm

DN	100	125	150	200	250	300
Servomoteur	06	09	15	15	28	60
A	52	56	56	60	68	78
B	455	473	496	512	662**	733**
C	20	26	26	15	80	80
D	231	231	261	261	285	325
E	175	175	184	184	202	226
F	255	255	255	255	302	343
G	223	223	266	266	300	349
H	113	113	139	139	159	191
J	108	108	108	108	130	178
KG	15.4	18	20	26.6	42	57.3

Informations données à titre indicatif et sous réserve de modifications éventuelles
data subject to alteration

				Modification cote B	29/09/2011	A
Ech:	Date :04/10/2006	Dessiné par : LL	Tolérances générales : +/- 0.2	Modifications	Date	REV.
Robinet à papillon 1121-1125/Butterfly valve 1121-1125 + Servomoteur électrique NA/NA Electric actuator				Matière :		
				Poids (Kg) :		
 45, Rue du Ruisseau 38297 SAINT QUENTIN FALLAVIER				Traitement : SANS		
				Plan n° Ens 1002A		

SERVOMOTEUR ELECTRIQUE NA / NA-X

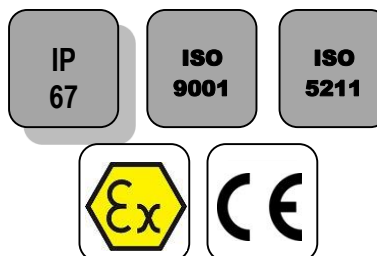
CARACTERISTIQUES GENERALES

Le servomoteur électrique NA est destiné à la motorisation des robinets ¼ de tour pour usage industriel. Le couple de manœuvre maximum est 2500 Nm. De construction robuste avec carter en aluminium IP67 revêtu époxy, le servomoteur NA est particulièrement bien adapté à la motorisation des robinets à tournant sphérique et à papillon installés en atelier ou à l'extérieur. Il est muni d'une commande manuelle débrayable et de limiteurs de couple (sauf sur NA06 et NA09). Nombreuses options disponibles. La version NA-X est utilisable en atmosphères explosibles 1 et 2. Il est conforme à la norme EN 15714-2.

MODELES DISPONIBLES

NA06 : 60 Nm à NA250 : 2500 Nm

Tensions d'alimentation : 230V AC, 400V AC, 24V AC, 24V CC



Version NA-X

LIMITES D'EMPLOI

Version	NA	NA-X
Indice de protection	IP 67	
Température ambiante	- 20°C / +70°C	-20°C / +55°C
Facteur de service	S2-70%	
Atmosphères explosibles	interdit	Zones 1 et 2



CARACTERISTIQUES MECANIQUES

Réducteur	pignons en acier traité
Angle de rotation	90° +/- 5°
Débrayage	par levier
Commande de secours	par volant
Limiteur de couple	sauf NA06 et NA09

Servomoteur	NA06	NA09	NA15	NA28	NA38	NA60	NA100	NA150	NA200	NA250
Couple (Nm)	60	90	150	280	380	600	1000	1500	2000	2500
Tps de manœuvre (s)	17	17	20	24	24	29	29	87	87	87
ISO 5211	F07	F07	F07/F10	F10/F12	F10/F12	F12/F14	F12/F14	F14/F16	F14/F16	F14/F16
Etoile d'entraînement	17	17	17	22	27	27	27	36	36	46

DIRECTIVES ET NORMES DE CONSTRUCTION

Machine 2006/42/CE	Raccordement au robinet : ISO 5211
Basse tension 2006/95/CE	Compatibilité électromagnétique 2004/108/EC
ATEX 1994/9/CE : ATEX II 2 G EEx d II B T4 – NEMKO 03ATEX1342X (servomoteur NA-X seulement)	

Informations données à titre indicatif et sous réserve de modifications éventuelles



SECTORIEL S.A.
45, rue du Ruisseau
38290 SAINT QUENTIN-FALLAVIER – FRANCE
Tél : +33 4 74 94 90 – Fax : +33 4 74 94 13 95
www.sectoriel.fr / Email : sectoriel@sectoriel.fr

Pages	1/4
Ref.	FT23110
Rev.	07
Date	03/2016

SERVOMOTEUR ELECTRIQUE NA / NA-X

CONSTRUCTION

1	Indicateur de position	Polycarbonate
2	Condensateur	
3	Bornier de câblage	
4	Contacts fin de course	
5	Corps	Alliage d'aluminium
6	Base	Alliage d'aluminium
7	Noix	Acier
8	Dôme	Polycarbonate
9	Moteur électrique	
10	Résistance anti-condensation	
11	Volant	Acier
12	Commande manuelle	Acier
13	Levier de débrayage	Acier
14	Vis sans fin	Acier




CARACTERISTIQUES ELECTRIQUES

Protection du moteur	Thermique	Anti-condensation	Résistance 20 W
Contacts fins de course	2 contacts réglables	Raccordement électrique NA	2 x P.E. M20x1.5
Contacts auxiliaires	2 contacts secs réglables	Raccordement électrique NA-X	2 x P.E. M20x1.5 ATEX (NON FOURNIS en option)

Servomoteur	NA06	NA09	NA15	NA28	NA38	NA60	NA100	NA150	NA200	NA250
Puissance (W)	15	25	40	40	60	90	180	98	180	180
Tension	380V – 50Hz									
Courant de maintien (A)	0.13	0.18	0.3	0.3	0.33	0.52	0.73	0.52	0.73	0.73
Courant d'appel (A)	0.23	0.36	0.59	0.74	0.78	1.24	1.68	0.78	1.68	1.68
Tension	220V – 50Hz									
Courant de maintien (A)	0.45	0.58	0.95	0.95	1.3	1.5	2.15	1.5	2.15	2.15
Courant d'appel (A)	0.63	0.89	1.12	1.37	1.85	2.34	3.4	2.34	3.4	3.4
Tension	24V – 50 Hz									
Courant de maintien (A)	3.2	4.3	6.5	8.1						
Courant d'appel (A)	6	8	12	14						
Tension	24V CC									
Courant de maintien (A)	2.2	3.5	4.5	6.5						
Courant d'appel (A)	4.1	4.1	6.6	13.8						

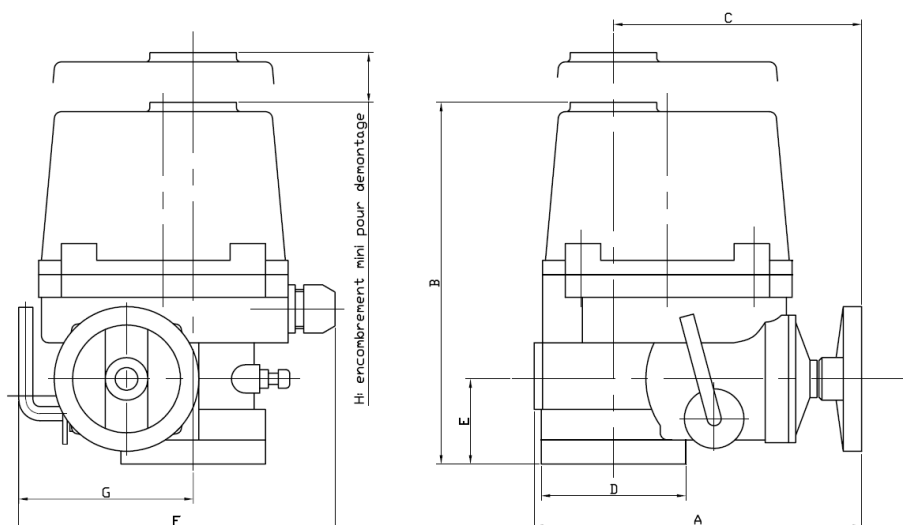
Informations données à titre indicatif et sous réserve de modifications éventuelles

	SECTORIEL S.A. 45, rue du Ruisseau 38290 SAINT QUENTIN-FALLAVIER – FRANCE Tél : +33 4 74 94 90 – Fax : +33 4 74 94 13 95 www.sectoriel.fr / Email : sectoriel@sectoriel.fr	Pages	2/4
		Ref.	FT23110
		Rev.	07
		Date	03/2016

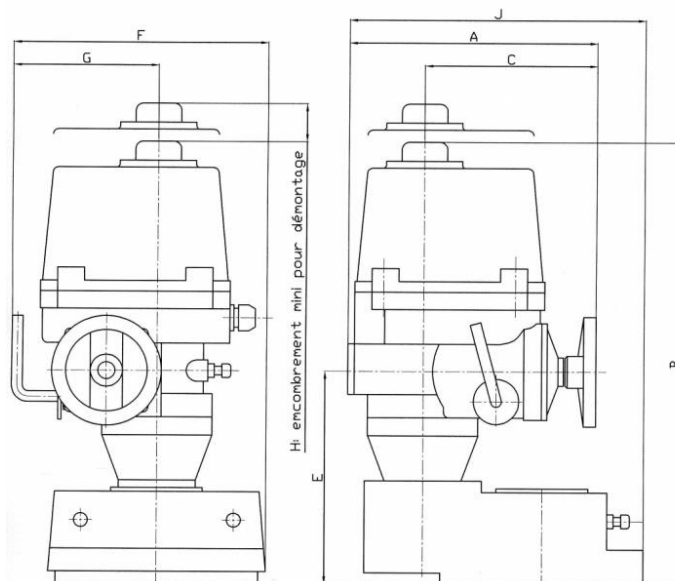
SERVOMOTEUR ELECTRIQUE NA / NA-X

DIMENSIONS (mm)

NA 06 à NA 100




NA 150 à NA 250



NA	A	B	C	D	E	F	G	H
06-09	231	255	175	102	60	223	113	108
15	261	255	184	120	60	266	139	108
28-38	285	302	202	145	70	300	159	130
60-100	325	343	226	175	78	349	191	178
150-200-250	325	556	226	-	273	388	191	178

Informations données à titre indicatif et sous réserve de modifications éventuelles


	SECTORIEL S.A. 45, rue du Ruisseau 38290 SAINT QUENTIN-FALLAVIER – FRANCE Tél : +33 4 74 94 90 – Fax : +33 4 74 94 13 95 www.sectoriel.fr / Email : sectoriel@sectoriel.fr	Pages	3/4
		Ref.	FT23110
		Rev.	07
		Date	03/2016

SERVOMOTEUR ELECTRIQUE NA / NA-X

OPTIONS

1	NA PIU : version avec potentiomètre de recopie
2	NA CPT : version avec transmetteur de position 4-20 mA
3	NA PCU : version avec carte de régulation 0-10V, 2-10V, 2-20 mA, 4-20 mA
4	NA LCU : version avec commande locale
5	NA RBP : version avec bloc de sécurité batterie intégré
6	Test antisismique
7	Version basse température -40°C
8	Version IP 68
9	Angles de rotation 120°, 135°, 180°, 270°

Informations données à titre indicatif et sous réserve de modifications éventuelles

	SECTORIEL S.A. 45, rue du Ruisseau 38290 SAINT QUENTIN-FALLAVIER – FRANCE Tél : +33 4 74 94 90 – Fax : +33 4 74 94 13 95 www.sectoriel.fr / Email : sectoriel@sectoriel.fr	Pages	4/4
		Ref.	FT23110
		Rev.	07
		Date	03/2016