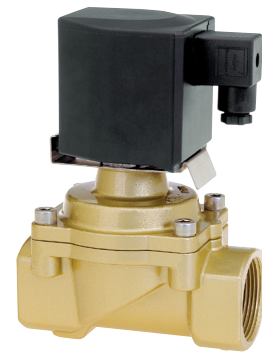


- > Anschluss: DN 8 ... 50, 1/4" ... 2" (ISO G/NPT)
- > Hohe Durchflussleistung
- > Für robuste Anwendungen
- > Schließdämpfung
- > Für Vakuum geeignet
- > Für Systeme mit geringen oder schwankenden Druckverhältnissen
- > Ventil arbeitet ohne Mindestdruckdifferenz
- > Ohne Werkzeug tauschbarer Magnet (Click-on®) nur bei Magnet 915x und 940x



Technische Merkmale

Medium:

Neutrale, gasförmige und flüssige Fluide

Schaltfunktion:

Normal geschlossen

Ausführung:

Elektromagnetisch betätigt, mit Zwangsanhebung

Einbaulage:

Beliebig, vorzugsweise Magnet senkrecht nach oben

Durchflussrichtung:

Festgelegt

Anschluss:

G1/4, G3/8, G1/2, G3/4, G1, G1 1/4, G1 1/2, G2 1/4 NPT, 3/8 NPT, 1/2 NPT, 3/4 NPT, 1 NPT, 1 1/4 NPT, 1 1/2 NPT, 2 NPT

Betriebsdruck:

Siehe Tabelle

Fluidtemperatur:

-10° ... +90°C (+14° ... +194°F)

Umgebungstemperatur:

-10° ... +50°C (+14° ... +122°F)

Material:

Gehäuse: Messing (CW617N)
Sitzdichtung: NBR-K
Innenteile: Edelstahl, PVDF, Messing

Bei verschmutzten Fluiden ist der Vorbau eines Schmutzfängers zu empfehlen.

Technische Daten - Standard Ausführung

Symbol	Anschluss	Nennweite (mm)	kv-Wert *1) (m³/h)	Betriebsdruck *2) (bar)	Gewicht (kg)	Typ Magnet in V DC	Typ Magnet in V AC
	G1/4	8	1,9	0 ... 10	0,8	8254000.9151.xxxxx	8254000.9154.xxxxx
	G1/4	8	1,9	0 ... 16.3*)	0,8	8254000.9301.xxxxx	8254000.9304.xxxxx
	1/4 NPT	8	1,9	0 ... 10	0,8	8264000.9151.xxxxx	8264000.9154.xxxxx
	1/4 NPT	8	1,9	0 ... 16.3*)	0,8	8264000.9301.xxxxx	8264000.9304.xxxxx
	G3/8	10	3	0 ... 10	0,8	8254100.9151.xxxxx	8254100.9154.xxxxx
	G3/8	10	3	0 ... 16.3*)	0,8	8254100.9301.xxxxx	8254100.9304.xxxxx
	3/8 NPT	10	3	0 ... 10	0,8	8264100.9151.xxxxx	8264100.9154.xxxxx
	3/8 NPT	10	3	0 ... 16.3*)	0,8	8264100.9301.xxxxx	8264100.9304.xxxxx
	G1/2	12	3,4	0 ... 10	0,9	8254200.9151.xxxxx	8254200.9154.xxxxx
	G1/2	12	3,4	0 ... 16.3*)	0,9	8254200.9301.xxxxx	8254200.9304.xxxxx
	1/2 NPT	12	3,4	0 ... 10	0,9	8264200.9151.xxxxx	8264200.9154.xxxxx
	1/2 NPT	12	3,4	0 ... 16.3*)	0,9	8264200.9301.xxxxx	8264200.9304.xxxxx
	G3/4	20	5,8	0 ... 10	1	8254300.9151.xxxxx	8254300.9154.xxxxx
	G3/4	20	5,8	0 ... 16.3*)	1	8254300.9301.xxxxx	8254300.9304.xxxxx
	3/4 NPT	20	5,8	0 ... 10	1	8264300.9151.xxxxx	8264300.9154.xxxxx
	3/4 NPT	20	5,8	0 ... 16.3*)	1	8264300.9301.xxxxx	8264300.9304.xxxxx
	G1	25	8	0 ... 10	1,3	8254400.9151.xxxxx	8254400.9154.xxxxx
	G1	25	8	0 ... 16.3*)	1,3	8254400.9301.xxxxx	8254400.9304.xxxxx
	1 NPT	25	8	0 ... 10	1,3	8264400.9151.xxxxx	8264400.9154.xxxxx
	1 NPT	25	8	0 ... 16.3*)	1,3	8264400.9301.xxxxx	8264400.9304.xxxxx
	G 1 1/4	32	23	0 ... 16	4,3	8254500.9401.xxxxx	8254500.9404.xxxxx
	1 1/4 NPT	32	23	0 ... 16	4,3	8264500.9401.xxxxx	8264500.9404.xxxxx
	G 1 1/2	40	25	0 ... 16	4,3	8254600.9401.xxxxx	8254600.9404.xxxxx
	1 1/2 NPT	40	25	0 ... 16	4,3	8264600.9401.xxxxx	8264600.9404.xxxxx
G2	50	41	0 ... 16	5,4	8254700.9401.xxxxx	8254700.9404.xxxxx	
2 NPT	50	41	0 ... 16	5,4	8264700.9401.xxxxx	8264700.9404.xxxxx	

xxxx Spannung und Frequenz angeben

*1) Cv-Wert (US) ≈ kv-Wert x 1,2

*2) Bei gasförmigen und flüssigen Fluiden bis 25 mm²/s (cSt)

*3) Bei flüssigen Medien und einem Betriebsdruck > 10 bar ist die zulässige Druckdifferenz auf 2 bar begrenzt

Typenschlüssel

82★4★☆☆.★☆☆.★☆☆★

Gewindeform	Kennung
ISO G	5
NPT	6
Anschluss	Kennung
1/4"	0
3/8"	1
1/2"	2
3/4"	3
1"	4
1 1/4"	5
1 1/2"	6
2"	7
Ausführungen (Ventile)	Kennung
Normal geöffnet (NO), bis G1 (1 NPT) mit Magnet 9150 max. 10 bar, mit Magnet 9300 max. 16 bar, ab G1 1/4 (1 1/4 NPT) nur mit Magnet 8400 max. 16 bar	01
Handhilfsbetätigung nur ab G1 1/4 (1 1/4 NPT) bis G2 (2 NPT)	02
Sitzdichtung FPM, Fluidtemperatur -5 ... +110°C	03
Sitzdichtung EPDM, für Heißwasser, Fluidtemperatur -10 ... +110°C	14
Normal geöffnet, Sitzdichtung FPM, Fluidtemperatur -5 ... +110°C, ab G1 1/4 (1 1/4 NPT) nur mit Magnet 8400 max. 16 bar	17
Trinkwasserausführung mit KTW-Prüfung	88

Frequenz	Kennung
Siehe Tabelle Frequenz Code	xx
Spannung	Kennung
Siehe Tabelle Spannungs Code	xxx
Ausführungen (Magnete)	Kennung
G1/4 ... 1 Betriebsdruck 0 ... 10 bar Magnet in V DC	9151
G1/4 ... 1 Betriebsdruck 0 ... 10 bar Magnet in V AC	9154
G1/4 ... 1 Betriebsdruck 0 ... 16 *2) bar Magnet in V DC	9301
G1/4 ... 1 Betriebsdruck 0 ... 16 *2) bar Magnet in V AC	9304
G1 1/4 ... 2 Betriebsdruck 0 ... 16 bar Magnet in V DC	9401
G1 1/4 ... 2 Betriebsdruck 0 ... 16 bar Magnet in V AC	9404

*2) Bei flüssigen Medien und einem Betriebsdruck > 10 bar ist die zulässige Druckdifferenz auf 2 bar begrenzt

Betätigungsmagnete

Spannung und Frequenz Magnet 9151/9154 *1)					
Code Spannung	Code Frequenz	Spannung	Frequenz	Anzugsleistung	Halteleistung
024	00	24 V DC	-	18 W	18 W
024	50	24 V AC	40 ... 60 Hz	20 VA	20 VA
110	50	110 V AC	40 ... 60 Hz	20 VA	20 VA
120	60	120 V AC	40 ... 60 Hz	20 VA	20 VA
230	50	230 V AC	40 ... 60 Hz	20 VA	20 VA
Spannung und Frequenz Magnet 9301/9304 *1)					
024	00	24 V DC	-	18 W	18 W
024	50	24 V AC	49 Hz	20 VA	40 ... 60 Hz
110	50	110 V AC	49 Hz	20 VA	40 ... 60 Hz
120	60	120 V AC	49 Hz	20 VA	40 ... 60 Hz
230	50	230 V AC	49 Hz	20 VA	40 ... 60 Hz
Spannung und Frequenz Magnet 9401/9404 *1)					
024	00	24 V DC	-	38 W	38 W
024	49	24 V AC	40 ... 60 Hz	42 VA	42 VA
110	49	110 V AC	40 ... 60 Hz	42 VA	42 VA
120	49	120 V AC	40 ... 60 Hz	42 VA	42 VA
230	49	230 V AC	40 ... 60 Hz	42 VA	42 VA

*1)  Us nur Magnetspule (mit Ausnahme 94xx bis 41 V AC)

Weitere Ausführungen auf Anfrage!

Elektrische Details für alle Magnetsysteme

Ausführung	DIN VDE 0580
Spannungstoleranz	±10%
Einschaltdauer	100% ED
Schutzart	EN 60529 IP65
Steckverbinder	Form A nach DIN EN 175301-803 (im Beipack)

Nach DIN VDE 0580 bei Spulentemperatur von +20°C. Bei betriebswarmer Magnetspule (DC) verringert sich die Leistungsaufnahme aus physikalischen Gründen um bis zu ca. 30%.



Zusätzliche Magnetsysteme

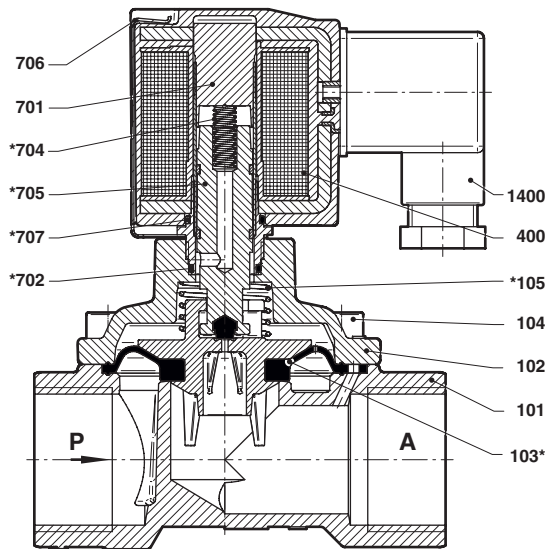
ATEX Kategorie	Schutzart	Magnet	Standard-Spannungen
I/2GD	EEx me II T3 T 140°C	9356	24 V DC, 110 V AC, 230 V AC
I/3G I/3D	Ex nA IIB T4 Gc Ex II 3D Ex tc IIB T130°C Dc IP65	9326	24 V DC, 110 V AC, 230 V AC
I/3G I/3D	Ex nA IIB T4 Gc Ex II 3D Ex tc IIB T130°C Dc IP65	8426	24 V DC, 110 V AC, 230 V AC
I/2G	EEx me II T3 T 140°C	8441	24 V DC, 110 V AC, 230 V AC
I/3G I/3D	Ex nA IIB T4 Gc Ex II 3D Ex tc IIB T130°C Dc IP65	9176	24 V DC, 110 V AC, 230 V AC
I/2GD	EEx me II T3 T 140°C	9191	24 V DC, 110 V AC, 230 V AC
I/3G I/3D	Ex nA IIB T4 Gc Ex II 3D Ex tc IIB T130°C Dc IP65	9426	24 V DC, 110 V AC, 230 V AC

Achtung!

Bei explosionsgeschützten Magneten verringern sich die zulässigen Temperaturbereiche.

Schnitt- und Maßzeichnungen

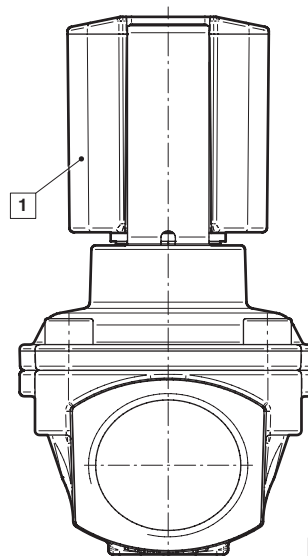
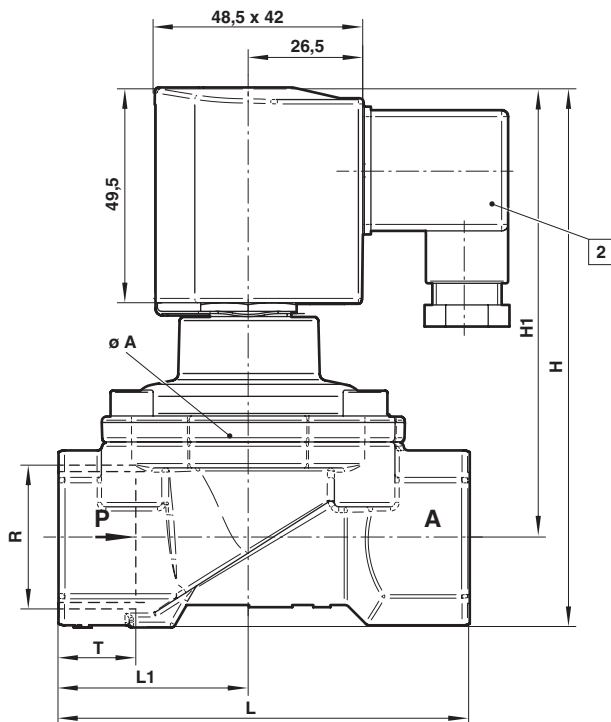
G1/4 ... 1 mit Magnet 915x (10 bar)
1/4 ... 1 NPT mit Magnet 915x (10 bar)



Nr.	Bezeichnung
101	Ventilgehäuse
102	Ventilgehäusedeckel
*103	Membran
104	Zylinderschraube
*105	Druckfeder
400	Magnetskörper
701	Magnethülse
*702	O-Ring
*704	Druckfeder
*705	Anker
706	Federbügel
*707	O-Ring
1400	Steckverbinder (im Beipack)

Sämtliche mit * gekennzeichnete Teile sind im jeweiligen Verschleißteilsatz enthalten.
Bei Ersatzteilbestellung bitte komplette Typ-Nr. und Serien-Nr. angeben.

Abmessungen in mm
Projection/First angle



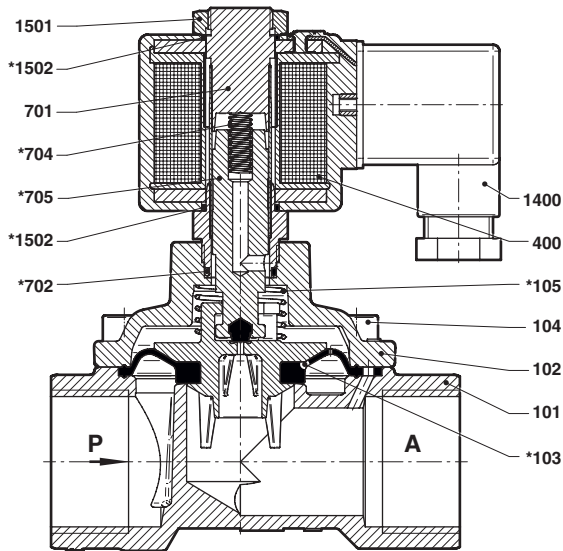
- 1 Elektromagnet um 360° drehbar
- 2 Steckverbinder 4 x 90° umsteckbar
(Steckverbinder im Beipack)

Anschluss R	ø A *1)	H	H1	L	L1	T	Typ
G1/4	44	104	92,5	60	27,5	12	8254000.915x.xxxxx
1/4 NPT	44	104	92,5	60	27,5	10	8264000.915x.xxxxx
G3/8	44	104	92,5	60	27,5	12	8254100.915x.xxxxx
3/8 NPT	44	104	92,5	60	27,5	10,5	8264100.915x.xxxxx
G1/2	44	108	94,5	67	31	14	8254200.915x.xxxxx
1/2 NPT	44	108	94,5	67	31	13,5	8264200.915x.xxxxx
G3/4	50	115	99	80	36,5	16	8254300.915x.xxxxx
3/4 NPT	50	115	99	80	36,5	14	8264300.915x.xxxxx
G1	62	124	103,5	95	44	18	8254400.915x.xxxxx
1 NPT	62	124	103,5	95	44	17	8264400.915x.xxxxx

*1) ø A = max. Breite

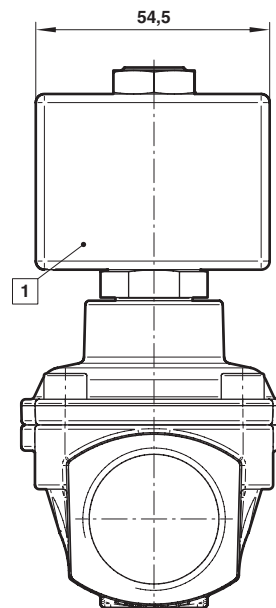
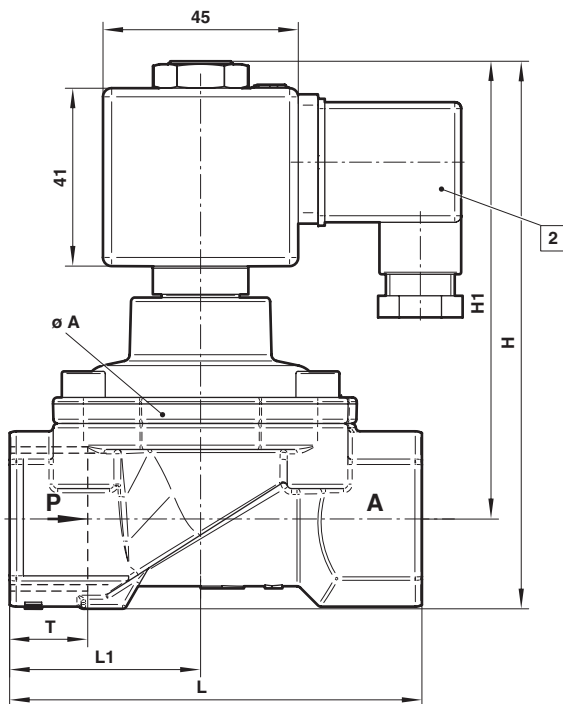
Schnitt- und Maßzeichnungen

G1/4 ... 1 mit Magnet 930x (16 bar)
1/4 ... 1 NPT mit Magnet 930x (16 bar)



Nr.	Bezeichnung
101	Ventilgehäuse
102	Ventilgehäusedeckel
*103	Membran
104	Innensechskantschraube
*105	Druckfeder
400	Magnetkörper
701	Magnethülse
*702	O-Ring
*704	Druckfeder
*705	Anker
1400	Steckverbinder (im Beipack)
1501	Sechskantschraube
*1502	O-Ring (2x)

Sämtliche mit * gekennzeichnete Teile sind im jeweiligen Verschleißteilsatz enthalten. Bei Ersatzteilbestellung bitte komplette Typ-Nr. und Serien-Nr. angeben.



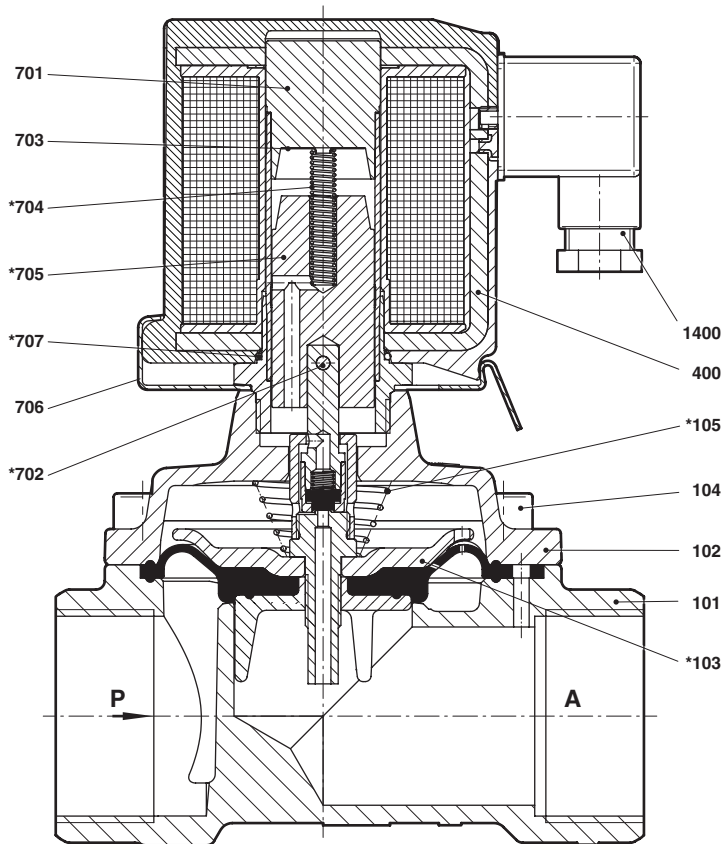
Abmessungen in mm
Projection/First angle



- 1 Elektromagnet um 360° drehbar
- 2 Steckverbinder 4 x 90° umsteckbar
(Steckverbinder im Beipack)

Anschluss R	ø A *1)	H	H1	L	L1	T	Typ
G1/4	44	104	92,5	60	27,5	12	8254000.930x.xxxxx
1/4 NPT	44	104	92,5	60	27,5	10	8264000.930x.xxxxx
G3/8	44	104	92,5	60	27,5	12	8254100.930x.xxxxx
3/8 NPT	44	104	92,5	60	27,5	10,5	8264100.930x.xxxxx
G1/2	44	108	94,5	67	31	14	8254200.930x.xxxxx
1/2 NPT	44	108	94,5	67	31	13,5	8264200.930x.xxxxx
G3/4	50	115	99	80	36,5	16	8254300.930x.xxxxx
3/4 NPT	50	115	99	80	36,5	14	8264300.930x.xxxxx
G1	62	124	103,5	95	44	18	8254400.930x.xxxxx
1 NPT	62	124	103,5	95	44	17	8264400.930x.xxxxx

*1) ø A = max. Breite

Schnittzeichnungen
G1 1/4 ... 1 mit Magnet 940x (16 bar)
1 1/4 ... 1 NPT mit Magnet 940x (16 bar)


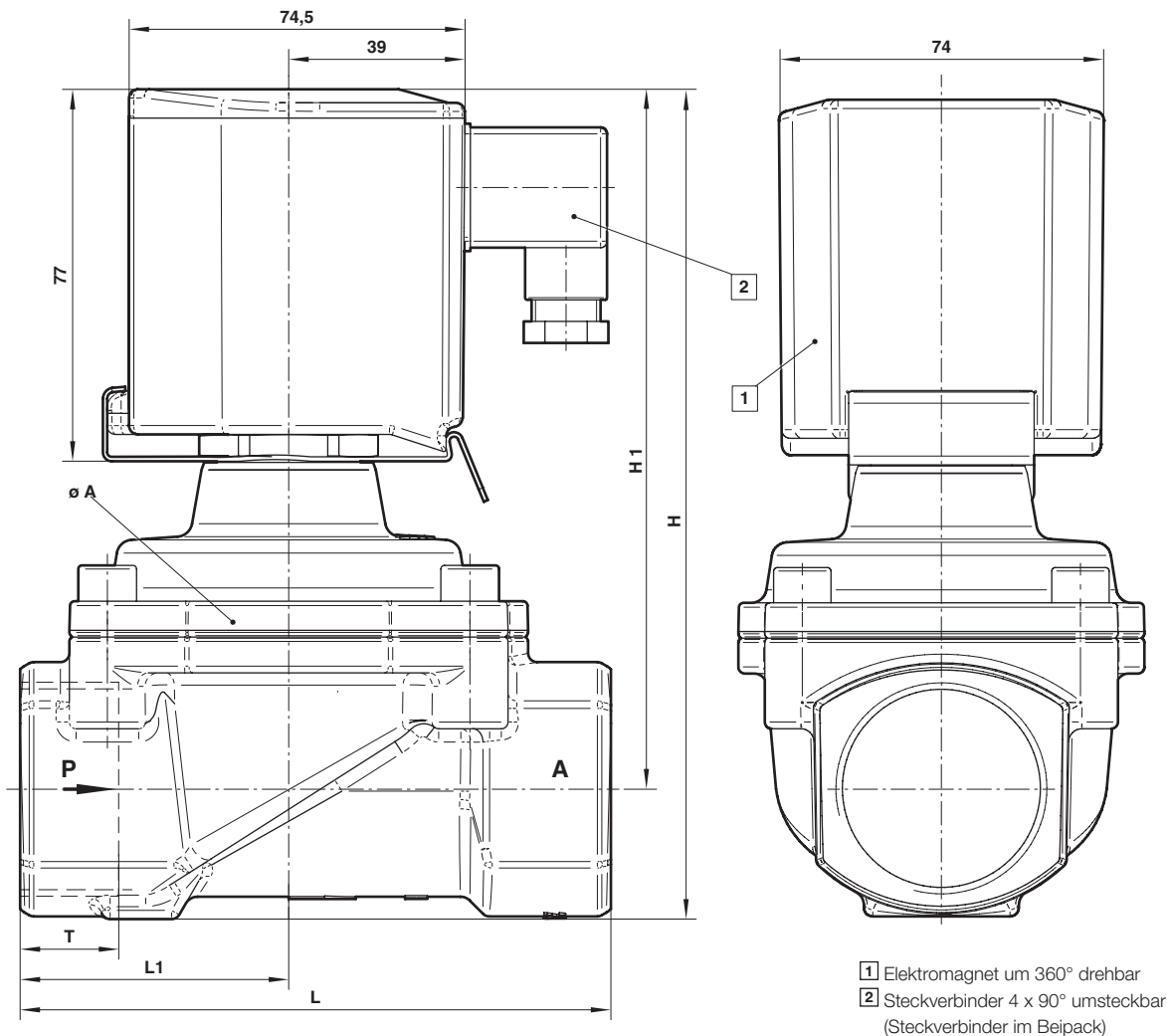
Nr.	Bezeichnung
101	Ventilgehäuse
102	Ventilgehäusedeckel
*103	Membran
104	Zylinderschraube
*105	Druckfeder
400	Magnetkörper
701	Magnethülse
*702	O-Ring
703	Rundplatte
*704	Druckfeder
*705	Anker
706	Federbügel
*707	O-Ring
1400	Steckverbinder (im Beipack)

Sämtliche mit * gekennzeichneten Teile sind im jeweiligen Verschleißteilsatz enthalten.
 Bei Ersatzteilbestellung bitte komplette Typ-Nr. und Serien-Nr. angeben.

Maßzeichnungen

G1 1/4 ... 1 mit Magnet 940x (16 bar)
1 1/4 ... 1 NPT mit Magnet 940x (16 bar)

Abmessungen in mm
Projection/First angle



- 1 Elektromagnet um 360° drehbar
- 2 Steckverbinder 4 x 90° umsteckbar (Steckverbinder im Beipack)

Anschluss R	ø A *1)	H	H1	L	L1	T	Typ
G1 1/4	92	186	157	132	60	20	8254500.940x.xxxxx
1 1/4 NPT	92	186	157	132	60	17	8264500.940x.xxxxx
G1 1/2	92	186	157	132	60	22	8254600.940x.xxxxx
1 1/2 NPT	92	186	157	132	60	17	8264600.940x.xxxxx
G2	109	201,5	167	160	74	24	8254700.940x.xxxxx
2 NPT	109	201,5	167	160	74	17,5	8264700.940x.xxxxx

*1) ø A = max. Breite

Hinweis zur Druckgeräterichtlinie (DGRL):

Die Ventile dieser Baureihe bis einschließlich der Größe DN 25 (G 1) entsprechen Art. 3 Abs. (3) der Druckgeräterichtlinie (DGRL) 97/23/EG. Das bedeutet Auslegung und Herstellung nach der im Mitgliedsstaat geltenden guten Ingenieurpraxis. Die CE-Kennzeichnung am Ventil bezieht sich nicht auf die DGRL. Somit entfällt die Konformitätserklärung nach dieser Richtlinie.

Für Ventile > DN 25 (G 1) gilt Art. 3 Abs. (1) Nr. 1.4:

Die grundlegenden Anforderungen des Anhangs I der DGRL sind zu erfüllen. Die CE-Kennzeichnung am Ventil schließt die DGRL ein. Auf Wunsch

kann eine Konformitätserklärung zur Verfügung gestellt werden.

Hinweis zur EMV-Richtlinie:

Durch eine geeignete elektrische Beschaltung der Ventile ist sicherzustellen, dass die Grenzwerte der harmonisierten Normen EN 61000-6-3 und EN 61000-6-1 eingehalten werden und damit die Richtlinie 2004/108/EG (Elektromagnetische Verträglichkeit) erfüllt ist.