

Spiralkegelgetriebe (Sonderausf.)

spiral bevel gearbox (spec. design)

Type : S 502

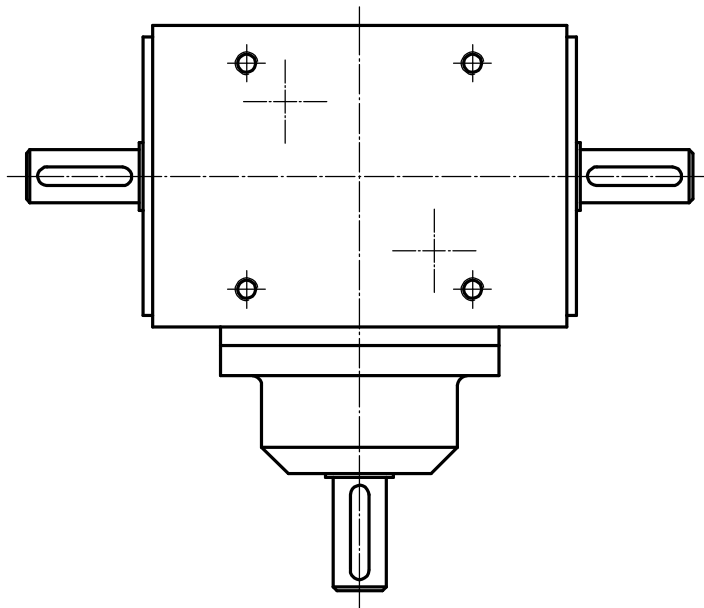
nichtgenannte Maße
entspr. Prospekt

dimensions not shown
are as in catalogue

Spiralkegelgetriebe für erhöhte Betriebstemperatur bis 150°C

spiral bevel gearbox for high operation temperatures up to 150°C

- Radialwellendichtring und O-Ring aus Werkstoff für erhöhte Wärmebeständigkeit
- Schmierung mit synthetischem Schmierstoff
- Anlegebund an Zapfen d1 und d2 in bestimmten Übersetzungsverhältnissen nicht möglich
- Radial seals and O-Rings of material for high temperatures
- lubrication with synthetic lubricant
- installation collar on shafts d1 and d2 are not possible in some ratios.



30.03.2009 Nguven Schmid
