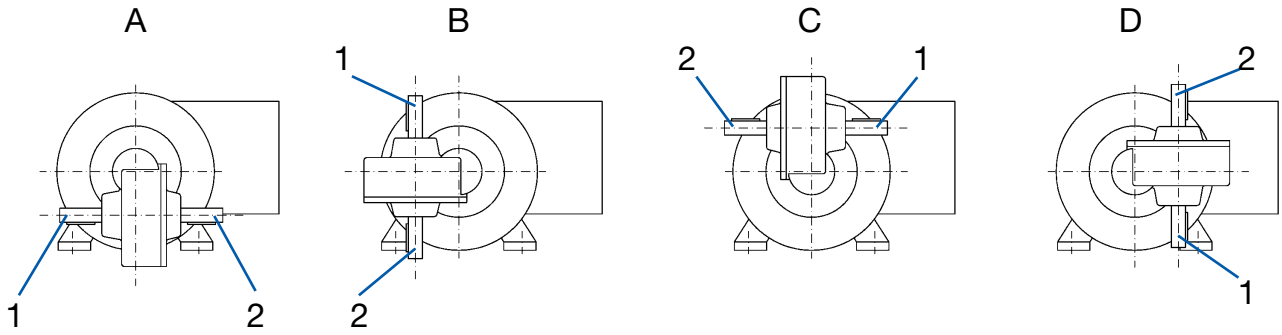


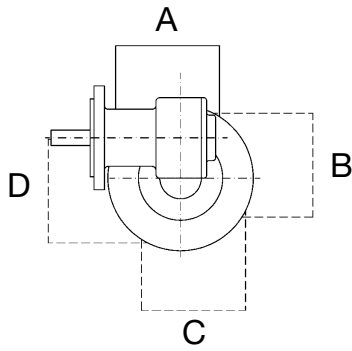
Getriebe- und Wellenstellungen oder Klemmkastenpositionen Drive and shaft positions or terminal box positions

SN 5



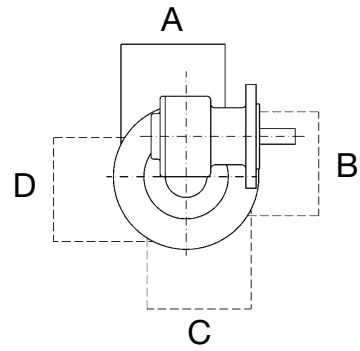
Seite / Page 20

SN 5 FL



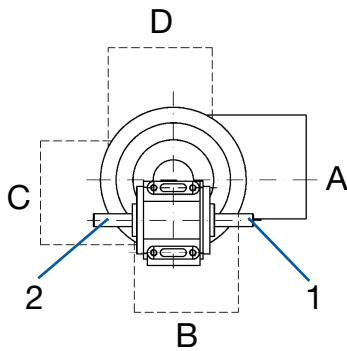
Seite / Page 21

SN 5 FR



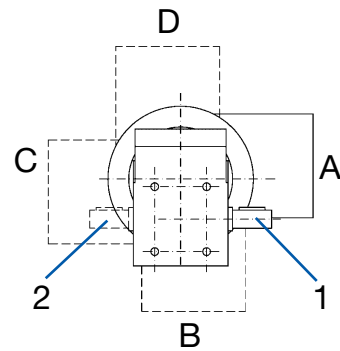
Seite / Page 22

SN 18



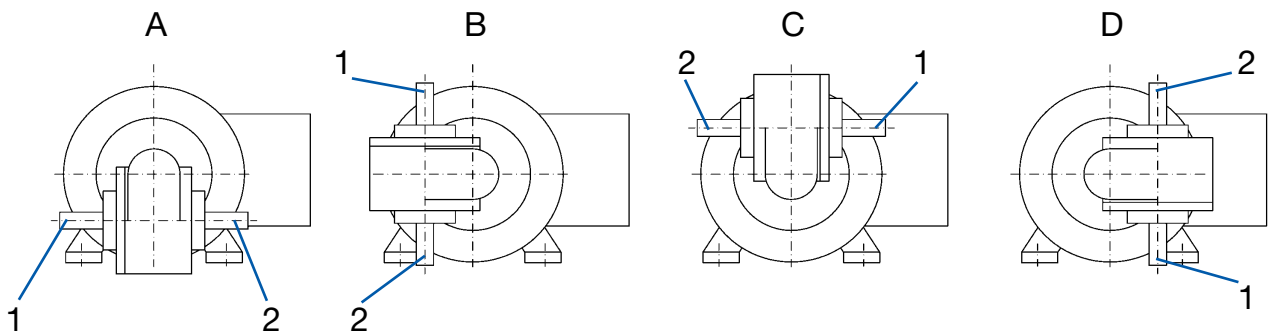
Seite / Page 23

SN 14



Seite / Page 24

SN 3 B



Seite / Page 25