

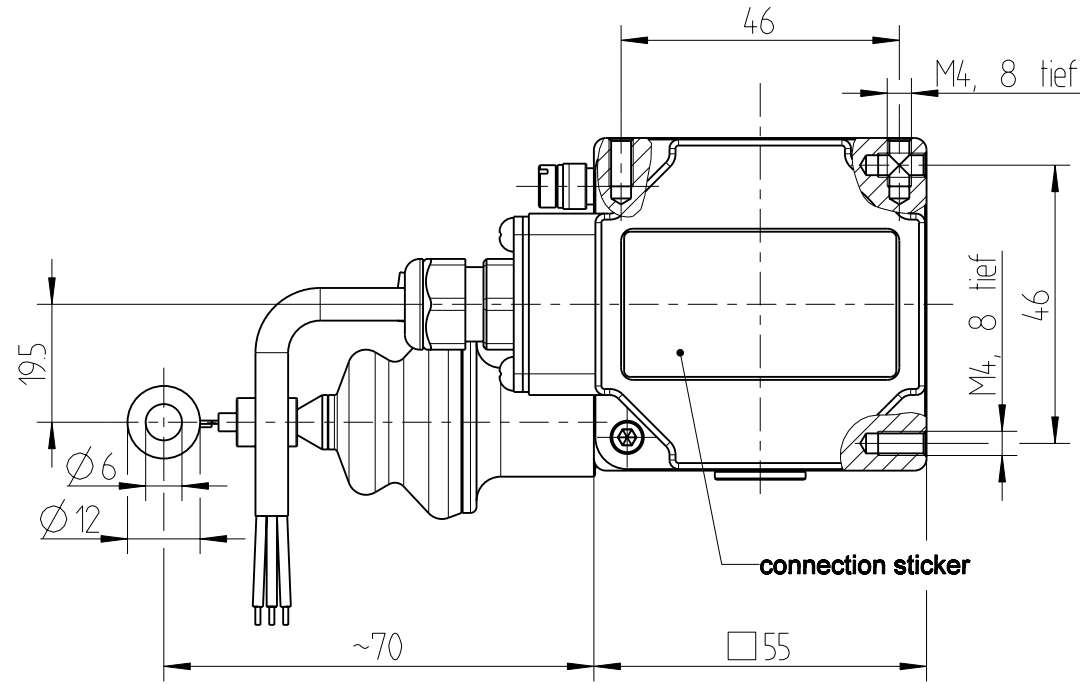
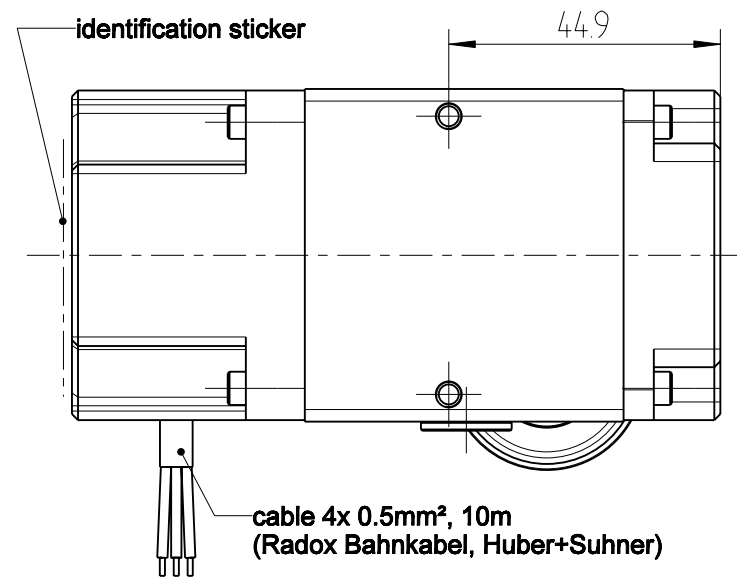
rope length transmitter

type: SL 3002 - PK613 / GS55 / F / G / EEx

FSG FERNSTEUERGERÄTE
 Mess- und Regeltechnik GmbH
 D-15758 Kablow Mühlenweg 2-3



/01 Kabelverschraubung von M16x15 in PG7 geä. 211111 MHE



— technical data —

measuring range: 0 - 2.0m
 casing material: aluminium, nickel plating
 ball bearing with washer
 with additional bellow

Ex-protection EEx de IICT6
 registration: PTB-Nr. 03 ATEX 7131 X

measuring wire ∅ : 0.55mm (stainless steel 1.4401)
 Circumference of drum: 125mm
 measuring accuracy : ±0.05%

spring return: 1 spring cartridge
 spring material: stainless steel
 initial force: 5N
 ultimate power: 10N

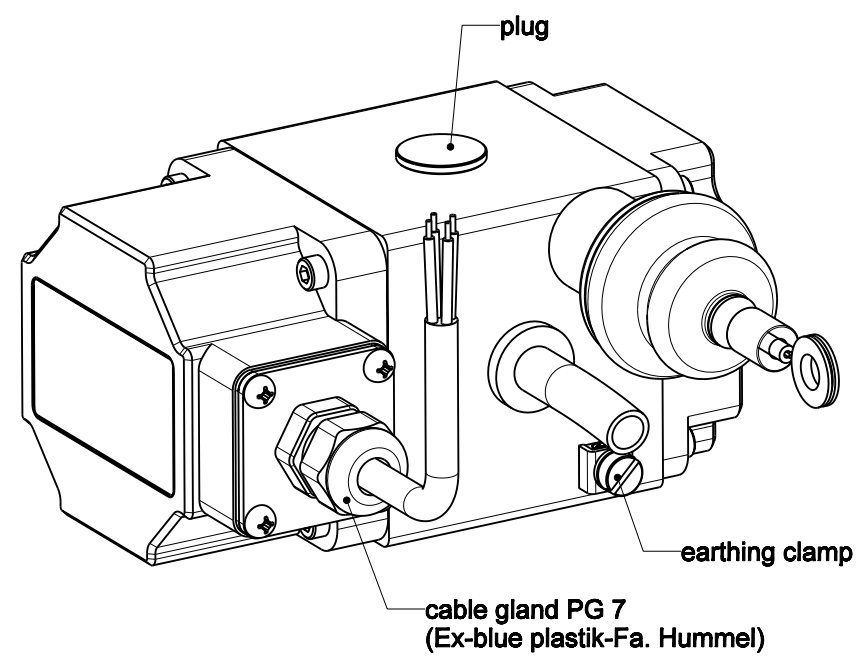
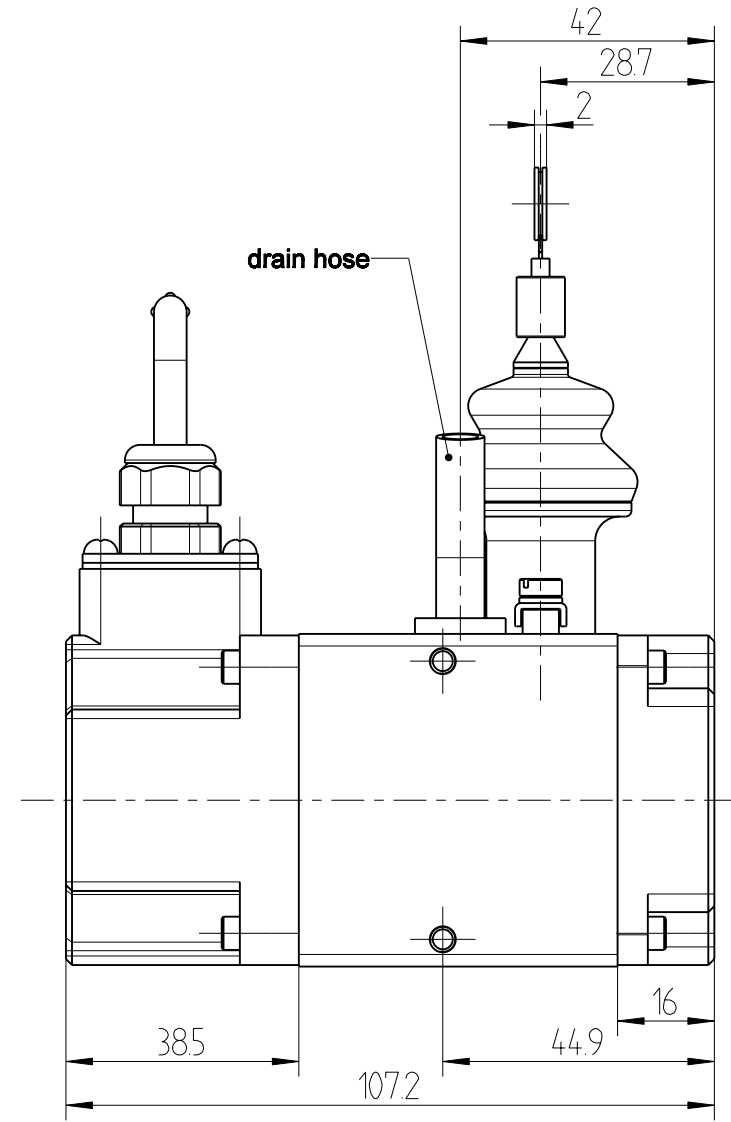
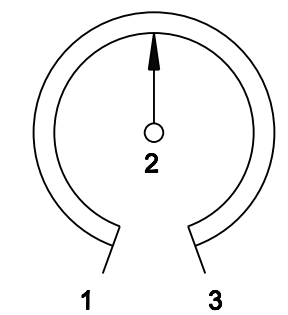
temperature range: -20° bis +70°C
 max. adjustment of speed.: 4 m/sec.
 durability (*): 200.000 cycles
 protection class: IP 64
 weight: approx 650g

(*) depends on the special application

— encoder system —

Conduktiv plastik potentiometer PK 613
 (5kOhm ± 10% auf 325°)
 by gear 17.9:1
 linearity: 0.2%
 resolution: infinitely
 protection class: IP 65

connection



Diese Unterlage ist unser Eigentum. Die Weitergabe an Dritte ist ohne schriftliche Genehmigung der FSG verboten. Die Weitergabe an Dritte ist strafbar und wird gerichtlich verfolgt. (Urheberrechtsgesetz, Gesetz gegen unlauteren Wettbewerb BGG)

5929Z50-072M503E	/01	FSG-article-no.: 5929Z50-072.503			Maßstab M4:5	Datum	Name
						Bearb.	MHenkel
						Datei	
						5929Z50_072M503E	SPfeffer