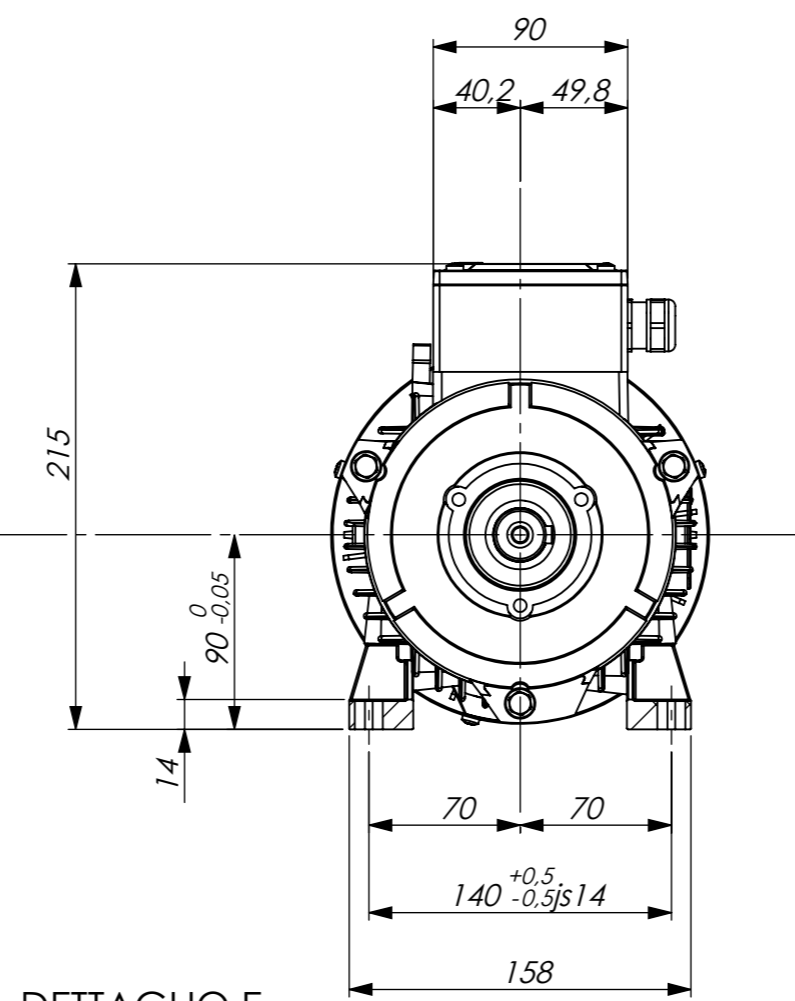
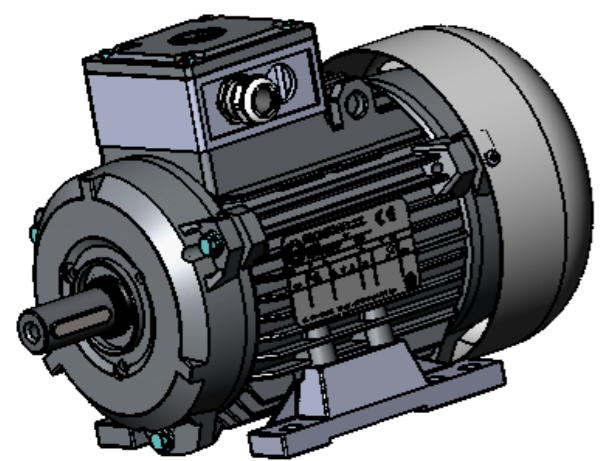
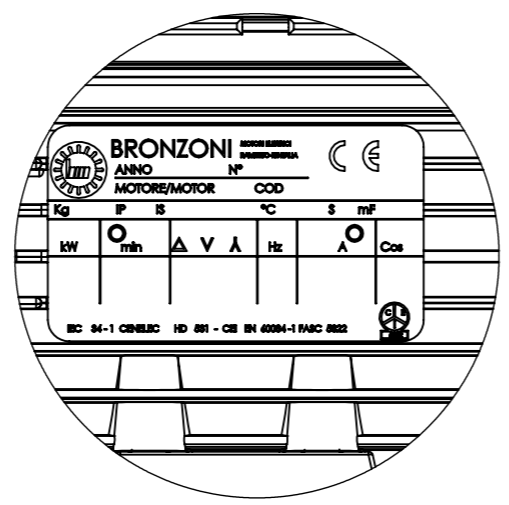
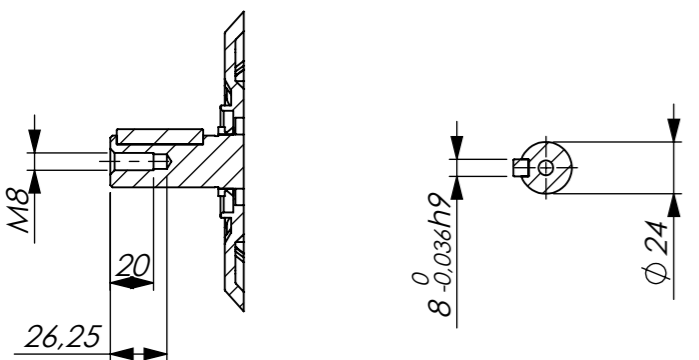


SEZIONE F-F

SEZIONE G-G



DETTAGLIO E
SCALA 2 : 3.5



NUMERO PARTE	DENOMINAZ-1	Default
090-001	CARCASSA GR 90 L	1
090-053	SCUDOANTERIORE GR90	1
090-054	SCUDO POSTERIORE	1
V00.360(TRILOB FLANG 6X25) Pg	V00.360 (vite trilobata 6x25)	6
080-155	PROTEZIONE IN MYLAR	1
M00.002T(MORSETIERA TRIFASE BAM 5 COMPLETA)	MORSETIERA TRIFASE BAM 5 COMPLETA	1
090-073	ALBERO 90L	1
C00.14(6205 ZZC3ENS)	CUSCINETTO 6205 ZZ C3 ENS	2
A00.004(GR 90)	MOLLA COMPENSAZIONE DEL 5 DIAM 52 MONTATA DIETRO	1
A00.179(GR90)	V-RING DIAMETRO 25	2
090-152	VENTOLA IN NYLON	1
FASCETTA COPRIVENTOLA gr 90	FASCETTA GR 90	1
090-205	COPRIVENTOLA GR 90	1
C00.185(8x7x40)	CHIAVETTA 8X7X40	1
V00.331(4x10)Pz	V00.331 (VITE T C 4X10)	3
***	TARGA UNIFICATA BRONZONI TRIFASE	1
COPRIMORSETIERA GR 63-71-80-90 trifase	-	1
080-012	COPRIMORSETTIERA INFERIORE	1
080-014	GUARNIZIONE IN GOMMA	2
V00.333(4x15)Pz	V00.333 (VITE T C 4X15)	8
080-013	COPRIMORSETTIERA SUPERIORE	1
P00.020	PRESSACAPO M20X1.5 MONTATO	1
090-03-1	PIEDE GR 90 MOD 1	1
090-03-2	PIEDE GR 90 MOD 2	1
V00.365(8x30 AUTORULLANTE)	VITE AUTO RULLANTE 8X30	4

MATERIALE Material	TRATTAMENTO TERMICO E/O SUPERFICIALE Treatments	FOGLIO Sheet
CODICE Code	RUGOSITA' Ra IN micron Roughness	A3
PESO Weight kg	SMUSSI NON QUOTATI - Not dimensioned bevels 0,5X45° RACCORDI NON QUOTATI - Not dimensioned fillets max r.0.8	
SOSTITUISCE Replaces	DATA-Date FIRMA Signat	SOSTITUITO DA Replaces by
DATA Date	DISEGNATO Drawn by	CONTROLLATO Checked by
FIRMA Signat	APPROVATO Approved by	QUOTE SENZA TOLLERANZA Dimensions without tolerance Grado di precisione preciso UNI 5307-63 Degree of accuracy extra fine UNI 5307-63
BRONZONI MOTORI ELETTRICI srl RAMISETO - RE - ITALIA		SCALA - Scale 1:3.5
SM090-002 N ° DISEGNO - DWG. N °		DENOMINAZIONE Denomination SPECIFICA DI MONTAGGIO
La BRONZONI MOTORI ELETTRICI srl proprietaria di questo disegno e ne vieta la riproduzione e la consegna a terzi senza autorizzazione scritta. This drawing to BRONZONI MOTORI ELETTRICI srl that does not allow the reproduction and the delivery to third without written authorization		MOTORE GR 90L TRIFASE B3
		IM1001 UNIFICATO