

POWER TRANSMISSION PRODUCTS

LANTERNE



PASSION TO PERFORM





UNA REALTÀ LEADER A LIVELLO MONDIALE NELLA FILTRAZIONE PER L'OLEODINAMICA

La nostra storia ha inizio nel 1964, quando Bruno Pasotto decise di esaudire una richiesta del mercato ancora in parte da esplorare: studiare, progettare, sviluppare, produrre e commercializzare una vasta gamma di filtri per gli azionamenti oleodinamici, con un'offerta in grado di soddisfare le esigenze dei costruttori in ogni settore.

La qualità dei nostri prodotti, la concorrenzialità rispetto ai grandi costruttori internazionali, la costante ricerca, la progettazione e lo sviluppo, ci hanno consacrato come una realtà leader a livello mondiale nel campo della filtrazione oleodinamica.

Con i nostri cinquant'anni di presenza sul mercato, abbiamo realmente caratterizzato il nostro settore e oggi siamo un gruppo in grado di controllare l'intera filiera produttiva, proponendoci come una struttura capace di monitorare tutti i processi di fabbricazione, per garantire un elevato standard qualitativo e per rispondere alle mutevoli richieste del mercato e della clientela.

LEADER DI SETTORE



Attraverso sapienti interazioni tra tecnologia avanzata e artigianalità, **personalizziamo il prodotto in base alle specifiche richieste del mercato**, puntando su innovazione e qualità, e seguendone passo per passo l'iter di realizzazione, sia per il prodotto standard che per il prodotto speciale, nel pieno rispetto delle attese della clientela.



La nostra mentalità customer oriented, in grado di soddisfare qualsiasi richiesta del cliente con **prodotti personalizzati e in tempi rapidi**, ci rende un'**azienda dinamica e flessibile**. La possibilità di poter costantemente monitorare e controllare l'intero processo produttivo è una condizione essenziale per garantire la qualità del prodotto.

PRESENZA **MONDIALE**

Grazie alle nostre sedi estere, siamo in grado di offrire una gamma di prodotti diversificata che ci permette di fronteggiare l'agguerrita concorrenza internazionale e di rimanere stabilmente presente a livello locale.

Il Gruppo vanta **8 filiali commerciali**



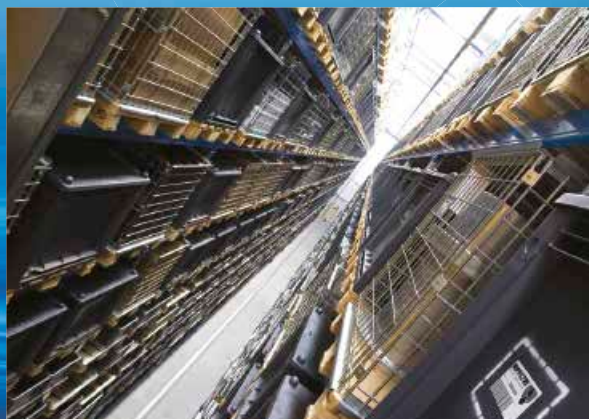
TECNOLOGIA

La **tensione continua verso l'eccellenza nella qualità e nell'innovazione tecnologica** ci consente di offrire il top delle soluzioni e dei servizi per applicazioni in svariati campi: industriale, banchi prova, lubrificazione, ingegneria pesante, energie rinnovabili, sport motoristici, ingegneria navale, ingegneria offshore, sistemi per aeronautica, tecnologie emergenti, mercato mobile (trattori, escavatori, pompe a calcestruzzo, piattaforme).



E PRODUZIONE

Il nostro elevato know-how tecnologico ci consente di fare affidamento interamente sulle nostre risorse interne e di non usufruire di fornitori esterni. Grazie a questo siamo in grado di soddisfare il crescente numero di richieste della clientela, con un parco macchine costantemente aggiornato, che vanta **isole robotizzate capaci di produrre ininterrottamente su tre turni di lavoro.**





FILTRI IN ASPIRAZIONE

Portate fino a 875 l/min

Montaggio:
 - Immerso
 - Esterno in Linea
 - A serbatoio sopra battente
 - A serbatoio sotto battente



FILTRI SUL RITORNO

Portate fino a 3000 l/min

Pressione fino a 20 bar
 Montaggio:
 - Esterno in Linea
 - A serbatoio
 - In esecuzione semplice e doppia



FILTRI RITORNO/ASPIRAZIONE

Portate fino a 300 l/min

Pressione fino a 80 bar
 Montaggio:
 - Esterno in Linea
 - A serbatoio



FILTRI SPIN-ON

Portate fino a 365 l/min

Pressione fino a 35 bar
 Montaggio:
 - Esterno in Linea
 - A serbatoio



FILTRI IN BASSA & MEDIA PRESSIONE

Portate fino a 3000 l/min

Pressione fino a 80 bar
 Montaggio:
 - In Linea
 - Su collettori in parallelo
 - In esecuzione semplice e doppia



FILTRI IN ALTA PRESSIONE

Portate fino a 750 l/min

Pressione da 110 bar fino a 560 bar
 Montaggio:
 - In Linea
 - A piastra
 - In esecuzione semplice e doppia

GAMMA PRODOTTI

MP Filtri è in grado di realizzare una gamma di prodotti vasta e trasversale che si rivolge al mercato globale, perché adatta per tutti i settori industriali ove vengano utilizzati azionamenti oleodinamici.

Comprende filtri (aspirazione, ritorno, ritorno/aspirazione, spin-on, pressione in acciaio e in acciaio inossidabile) e componenti strutturali (lanterne pompa/motore, giunti di trasmissione, anelli ammortizzanti, piedi di montaggio, serbatoi in alluminio, portelle d'ispezione).

Nel campo del monitoraggio dei livelli di contaminazione e delle condizioni dei fluidi, siamo in grado di fornire le competenze e le risposte richieste per un settore idraulico in rapida e costante evoluzione.

Le unità mobili di filtrazione e l'ampia gamma degli accessori, ci consentono di offrire un servizio completo per i circuiti oleodinamici.



FILTRI INOX IN ALTA PRESSIONE

Portate
fino a 150 l/min

Pressione da 320 bar
fino a 1000 bar

Montaggio:
- In Linea
- A piastra
- In esecuzione
semplice e doppia

PRODOTTI PER IL MONITORAGGIO DELLA CONTAMINAZIONE

- Contatori di particelle online e in-line
- Prodotti per il campionamento in bottiglia (off-line)
- Calibrati secondo gli standard ISO
- Compatibilità con un'ampia gamma di fluidi e con vari tipi di protocollo di comunicazione

UNITÀ MOBILI DI FILTRAZIONE

Portate da 15 l/min
fino a 200 l/min

PRODOTTI POWER TRANSMISSION

- Lanterne in alluminio per motori elettrici IEC da 0.12 kW a 400 kW
- Giunti in alluminio
- Giunti in ghisa - acciaio
- Anelli ammortizzanti
- Piedi di montaggio
- Serbatoi in alluminio
- Portelle di ispezione

ACCESSORI

- Tappi di carico olio e filtrazione aria
- Indicatori di livello ottici ed elettrici
- Selettori per manometro
- Staffe di fissaggio tubazioni
- Manometri

PRODOTTI **POWER TRANSMISSION**

1 pag. INTRODUZIONE

1	AZIENDA
6	PROGRAMMA DI PRODUZIONE
10	DIMENSIONAMENTO DI LANTERNE E GIUNTI
12	SOFTWARE DI SELEZIONE

15 pag. GIUNTI

16	Informazioni generali	
21	SGEA - SGEG - SGES - EGE	Semigiunti elastici
39	SGDR - EGR	Semigiunti a denti

45 pag. LANTERNE

46	Informazioni generali	
51	LMG	Lanterne con flangia rettangolare
63	LMC - LDC	Lanterne per pompe a pistoni, a palette e a vite
71	LMS - LDS	Lanterne silenziate
79	MULTI-COMPONENTS	Lanterne modulari - Multi-components 2 - 3

101 pag. ACCESSORI

102	ANM A	Anelli antivibranti
104	PDM A	Piedi di montaggio
105	MPDR PDMA - MPDR	Barre antivibranti
106	OB	Portelle di ispezione
111	SE10	Serbatoi in alluminio

DIMENSIONAMENTO DI LANTERNE E GIUNTI

GUIDA PER LA CORRETTA SELEZIONE DI LANTERNA E GIUNTO

DATI

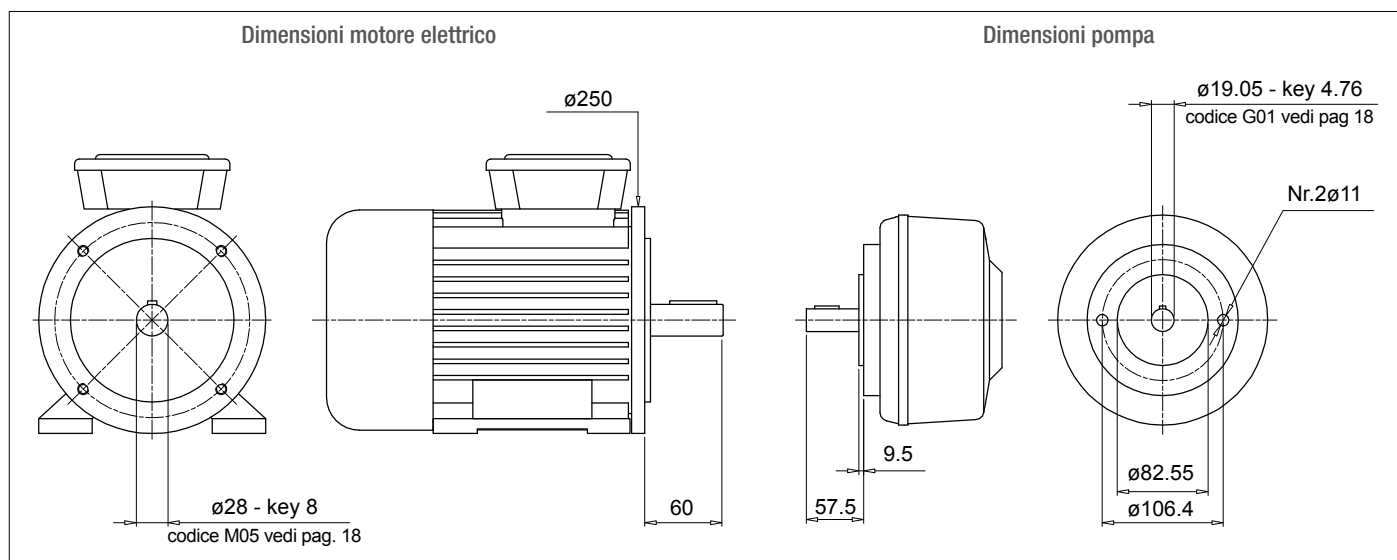
- Potenza / Grandezza motore elettrico
- Marca e Modello pompa oleodinamica

VERIFICARE:

- 1 - Dimensioni albero e flangia motore (vedi scheda tecnica motore elettrico)
- 2 - Verificare dimensioni albero e flangia pompa (vedi scheda tecnica pompa)

Esempio:

- Motore elettrico 2.2 kW - grandezza 100-112
- Pompa Atos codice PFE31 - Albero 1



Calcolo altezza teorica lanterna

- $H = 60 + 18 + 57.5 = 135.5$ mm (18 = inserto elastico - vedi pag. 31)
- Scelta del tipo di lanterna (LMC - LMS):
 - Per lanterna monoblocco LMC/LDC vedi pagine 63 ÷ 69
 - Per lanterna silenziata LMS/LDS vedi pagine 71 ÷ 77
 - Per lanterna Multi-components 2-3 vedi pagine 79 ÷ 99

N.B.

L'altezza della lanterna deve essere \geq dell'altezza teorica calcolata (135.5 mm)

Caso A

Soluzione con lanterna monoblocco serie **LMC/LDC**

Pagine 63 ÷ 69 per motore grandezza 100-112 - LMC250

Lanterna LMC 250 con altezza ≥ 135.5 - LMC250AFSQ

Il codice della lanterna v'è completato con il codice di foratura pompa (vedi pagine 48-49).
Nel caso dell'esempio:
Centraggio 82.55 - PCD 106.4 - Nr.2 fori M10 - Codice foratura pompa 060

Codice definitivo lanterna **LMC250AFSQ060**

Caso B

Soluzione con lanterna monoblocco serie **LMS/LDS**

Pagine 71 ÷ 77 per motore grandezza 100-112 - LMS250

Lanterna LMS 250 con altezza ≥ 135.5 - LMS250AFSA

Il codice della lanterna v'è completato con il codice di foratura pompa (vedi pagine 48-49).
Nel caso dell'esempio:
Centraggio 82.55 - PCD 106.4 - Nr.2 fori M10 - Codice foratura pompa 060

Codice definitivo lanterna **LMS250AFSA060**

Scelta del giunto

Semigiunto lato motore (vedi pag. 26)

Per motore grandezza 100/112, semigiunto **SGEA21M05060FG**

Inserto elastico (vedi pag. 31)

Per SGEA21, EGE2 - EGE2RR

(scegliere il materiale dell'inserto in base al tipo di applicazione, liquido utilizzato, temperatura, ciclo macchina, ecc.)

Semigiunto lato pompa

Identificare il codice di foratura - vedi pagine 18-19 per albero 19.05 - ch. 4.76 - codice: **G01**

Lunghezza semigiunto = Lunghezza lanterna - Spessore inserto - Spessore centraggio

$$\text{LMC} = 138 \text{ mm} - 60 - 18 - 9.5 = 50.5 \text{ mm}$$

$$\text{LMS} = 148 \text{ mm} - 60 - 18 - 9.5 = 60.5 \text{ mm}$$

LMC - Scegliere la lunghezza del semigiunto a pagina 26 ≤ 50.5 mm.

LMS - Scegliere la lunghezza del semigiunto a pagina 26 ≤ 60.5 mm.

LMC - Lunghezza disponibile per SGEA21 = 50 mm

LMS - Lunghezza disponibile per SGEA21 = 60 mm

Semigiunto per LMC: **SGEA21G01050FG**

Semigiunto per LMS: **SGEA21G01050FG**

SOFTWARE PER IL CALCOLO AUTOMATICO

disponibile sul sito www.mpfiltri.com

The screenshot shows a software interface for selecting pump and motor components. It is divided into several sections:

- AKA:** A text field containing 'AKMM03Z0066'.
- Pump:**
 - Manufacturer: ATOS
 - Pump type: PFE
 - Pump model: PFE31 Shaft 1
- HYDRAULIC PUMP - Technical Data:**
 - L1: 57.5
 - d1: 19.05
 - Ch: 4.76
 - s: 9.5
 - PD: 82.55
 - Int: 106
 - Nr: 2
 - F: M10
- Electric Motor:**
 - N. Poles: 2P
 - Type: 83-85
 - Size: 100-112
 - Kw: 3-4
 - Hp: 4-5,44
- ELECTRIC MOTOR - Technical Data:**
 - L: 60
 - d1: 28
 - Fig.: 250
 - Ch: 8
- Coupling material:**
 - Aluminium
 - Cast iron
 - Allow alternative material
- Result:**
 - Coupling: M03 - Z0066
 - Drilling Pump: S060
 - Pump Shaft: G01
 - Motor Shaft: M05
 - Monobloc Bellhousing: (Yellow)
 - Modular Bellhousing: (Green)
 - Silenced Bellhousing: (Green)

At the bottom left, there is a red button labeled "CLICK HERE TO PROCEED". On the right side of the result section, there is a text box with the following content:

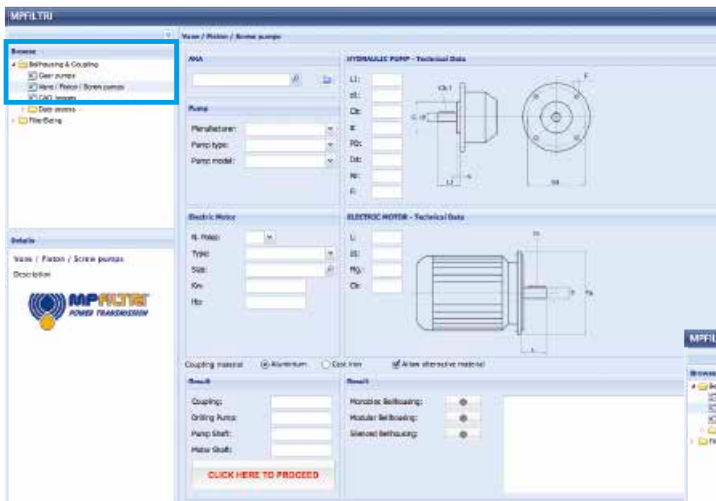
Monobloc Bellhousing:
Pump half-coupling with grub screw
For other solution please contact technical department

Modular Bellhousing: OK

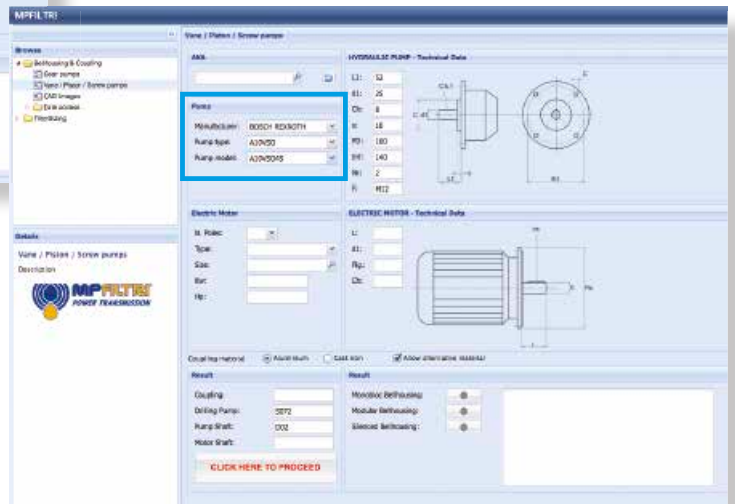
Silenced Bellhousing: OK

N.B. In caso di utilizzo di pompe multiple montate in orizzontale, è consigliabile utilizzare un supporto opportunamente dimensionato e posizionato in base alle dimensioni e al peso delle pompe.

Step 1 Selezionare "ACCOPIAMENTO MOTORE-POMPA"



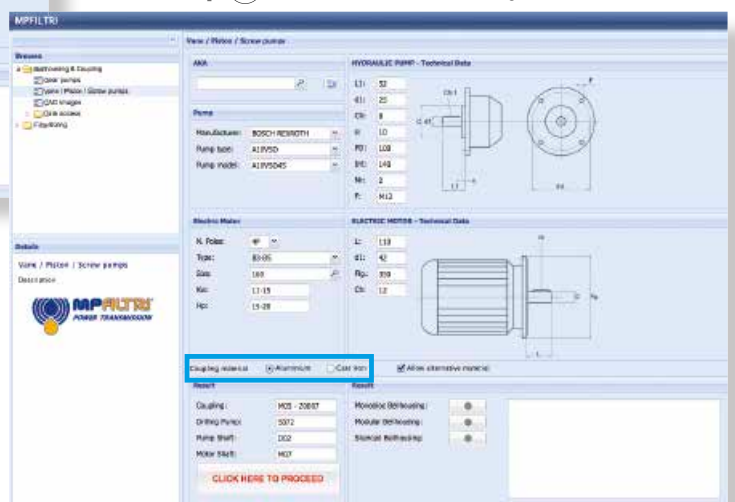
Step 2 Selezionare Costruttore: selezionare "Famiglia pompa" e "Modello pompa"



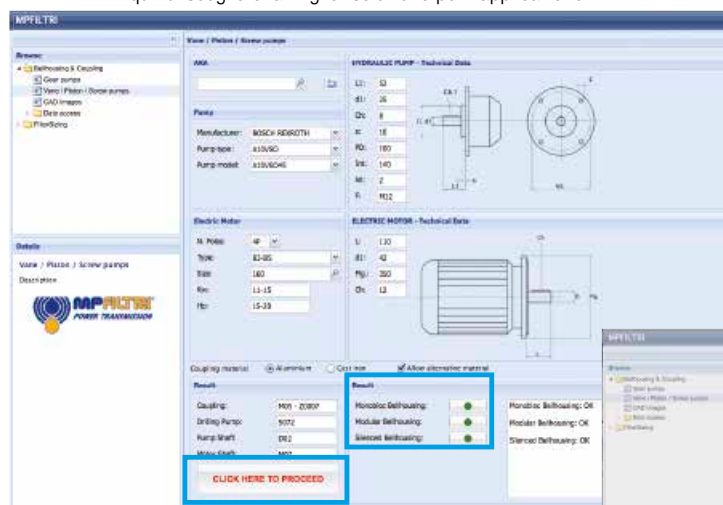
Step 3 Selezionare il numero di poli del "Motore Elettrico": selezionare "Tipo motore elettrico" e "Grandezza motore elettrico"



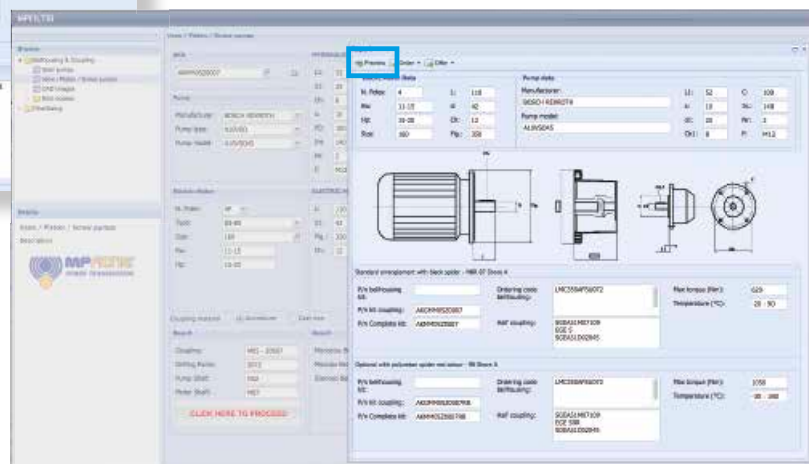
Step 4 Selezionare materiale del giunto



Step 5 Cliccare su **"CALCOLA ACCOPPIAMENTO"**, quindi scegliere la miglior soluzione per l'applicazione.

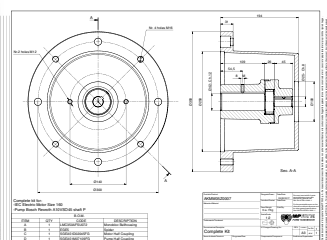
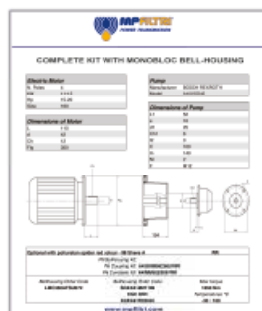


Step 6 Clicca su **"ANTEPRIMA"** per scaricare il report.



Step 7  Download PD

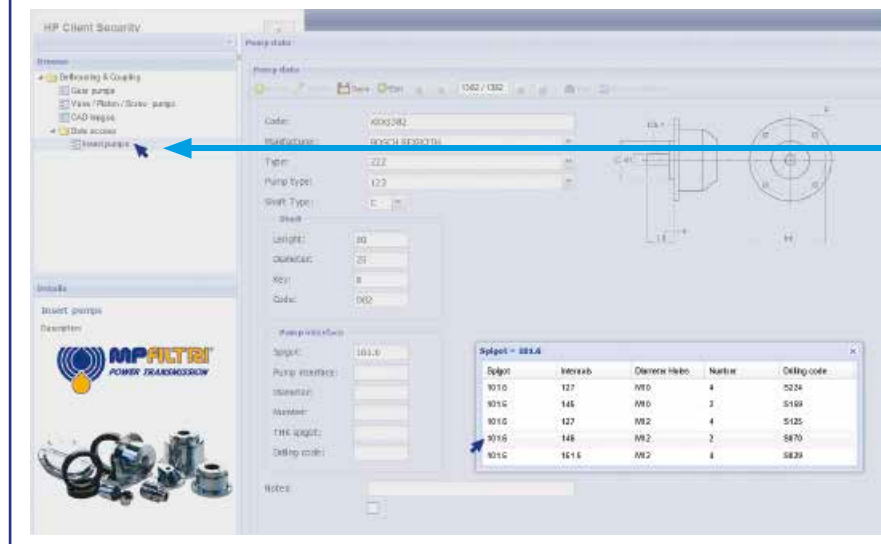
Scheda tecnica e disegno DXF relativi alla selezione.



Non riesci a trovare la pompa nel sistema?

NEW FEATURE!!

Inserisci le dimensioni della pompa selezionando **"Inserimento pompe"** e segui le istruzioni per ottenere i codici dei componenti.



Le lanterne sono usate quali elementi di collegamento tra motori elettrici IEC e un'ampia gamma di pompe oleodinamiche.

Realizzate in alluminio sono disponibili per la gamma di motori elettrici IEC da grandezza 63 a grandezza 355.

Sono disponibili in sei differenti modelli:

- LMG per pompe ad ingranaggi
- LMC lanterne monoblocco
- LDC lanterne in 2 pezzi montate con viti
- LMS lanterne silenziate
- LDS lanterne silenziate realizzate in 2 pezzi montati con viti
- MULTI-COMPONENTS realizzate in 3 pezzi per motori elettrici IEC da grandezza 132 a 225, realizzate in 2 pezzi per motori elettrici IEC da grandezza 250 a 355.

Per la selezione di lanterna e giunto vedi software on-line sul sito www.mpfiltri.com



INFORMAZIONI GENERALI	pag. 46
LMG	51
LMC - LDC	63
LMS - LDS	71
MULTI-COMPONENTS	79

Il rumore è un problema particolarmente sentito e già da qualche anno regolamentato da decreti legge al fine di limitare l'esposizione dannosa a livelli eccessivi per gli addetti.

Nell'industria moderna, sono molte le macchine equipaggiate con sistemi oleoidraulici che rappresentano importanti sorgenti di rumore.

1 TEORIA E DEFINIZIONE DEL RUMORE

Dal punto di vista della salute il rumore può essere definito come un suono sgradevole e non desiderato, oppure una sensazione uditiva sgradevole e fastidiosa o intollerabile (identificando come rumori quei fenomeni sonori accompagnati da sensazioni di disturbo e sofferenza).

Si definisce fenomeno acustico, quel fenomeno a carattere oscillatorio che si propaga in un mezzo elastico provocando variazioni di pressione nei punti che attraversano e nei loro dintorni.

2 IL SUONO

Dal punto di vista tecnico il fenomeno acustico prevede la presenza contemporanea di:

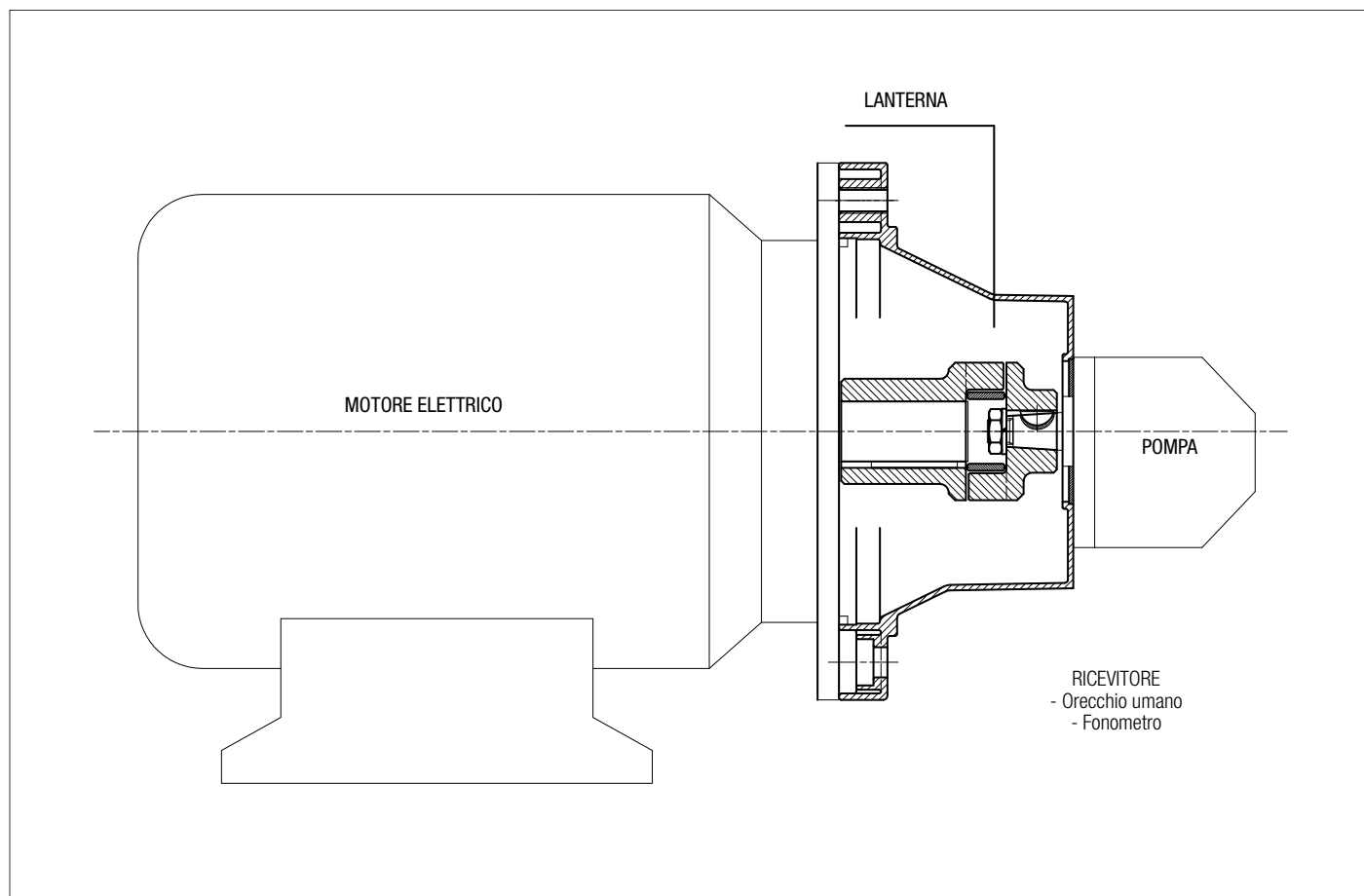
- Sorgente sonora
- Mezzo di trasmissione
- Ricevitore

Il motore elettrico e la pompa, unitamente al giunto di trasmissione sono la **SORGENTE DEL RUMORE**. La lanterna è il **MEZZO** di trasmissione del rumore.

A seconda che la lanterna sia monoblocco rigida o silenziata, variano le caratteristiche elastiche del mezzo di trasmissione.

Nei due casi, ci saranno due fenomeni acustici diversi, in quanto sono diverse le variazioni di pressione e gli spostamenti delle particelle.

GRUPPO MOTOPOMPA



Le lanterne silenziate contribuiscono ad abbassare la trasmissione delle vibrazioni ed il livello di rumorosità dell'impianto.

È chiaro che la sola lanterna non è sufficiente se non accompagnata da un corretto montaggio del gruppo motopompa a bordo macchina o sul serbatoio della centralina oleidraulica.

Consigli fondamentali per ottenere un ottimo risultato, abbinato ad un corretto montaggio sono:

① GRUPPO MOTOPOMPA MONTATO IN ORIZZONTALE SUL COPERCHIO DEL SERBATOIO

- Il tubo d'aspirazione della pompa deve essere rigido e corredato di flangia ammortizzante passaparete serie FTA, la quale contribuisce a smorzare le vibrazioni propagate tra tubo e coperchio del serbatoio.
Ricavare eventuali curve, piegando il tubo, con raggio di curvatura 3 volte il diametro dello stesso.
Non utilizzare raccordi a 90° che aumentano notevolmente le perdite di carico.
- Il tubo di mandata della pompa deve essere flessibile, con lunghezza sufficiente a consentire il raggio minimo di curvatura consigliato dal costruttore in base alla pressione d'esercizio.
- Il tubo di scarico dell'impianto deve essere flessibile fino al filtro sullo scarico. Nel caso in cui il ritorno dell'olio avvenga direttamente nel serbatoio della centralina, con tubo rigido si consiglia di utilizzare la flangia ammortizzante passaparete serie FTR, la quale contribuisce a smorzare le vibrazioni propagate tra tubo e coperchio del serbatoio.
- Montare antivibranti (Puffer ammortizzanti o barre ammortizzanti) sotto i piedini del motore elettrico o sotto il piede di montaggio serie PDM, secondo la forma costruttiva del motore.
- I coperchi dei serbatoi devono avere spessori adeguati al carico che devono sopportare.

② GRUPPO MOTOPOMPA MONTATO IN ORIZZONTALE A BORDO MACCHINA

- È buona regola che serbatoio e gruppo motopompa siano montati su un unico telaio di sostegno realizzati con spessori adeguati al carico da sopportare.
- Se sull'impianto è montato un filtro sottobattente, il tubo d'aspirazione della pompa deve essere flessibile, con lunghezza sufficiente a consentire il raggio di curvatura minimo consigliato dal costruttore.
- Se sull'impianto non è presente filtro in aspirazione sottobattente, montare tubo rigido con giunto compensatore.
- Il tubo di mandata della pompa deve essere flessibile, con lunghezza sufficiente a consentire il raggio di curvatura minimo consigliato dal costruttore in base alla pressione d'esercizio.
- Il tubo di scarico della pompa deve essere flessibile, fino al filtro sullo scarico. Nel caso in cui il ritorno dell'olio avvenga direttamente nel serbatoio della centralina, con tubo rigido, si consiglia di utilizzare la flangia ammortizzante passaparete serie FTR, la quale contribuisce a smorzare le vibrazioni generate tra tubo e coperchio del serbatoio.
- Montare antivibranti (Puffer ammortizzanti o barre ammortizzanti) sotto i piedini del motore elettrico o sotto il piede di montaggio serie PDM, secondo la forma costruttiva del motore.

CONSIDERAZIONI FINALI

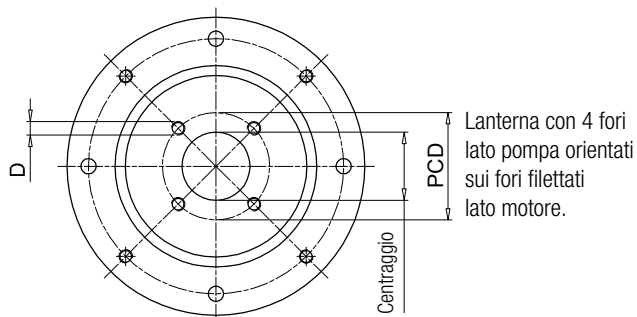
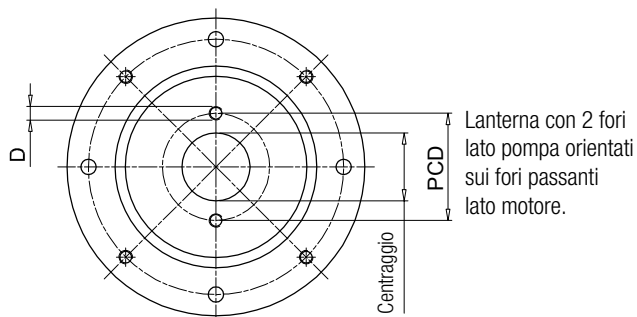
Per ottenere il risultato migliore è comunque necessario che il gruppo motopompa sia montato sull'impianto oleodinamico, in modo che nessun componente sia vincolato ad un altro, con conseguente propagazione di vibrazioni e quindi rumore.

COPPIE DI SERRAGGIO CONSIGLIATE PER FISSAGGIO MOTORE/POMPA SULLE LANTERNE

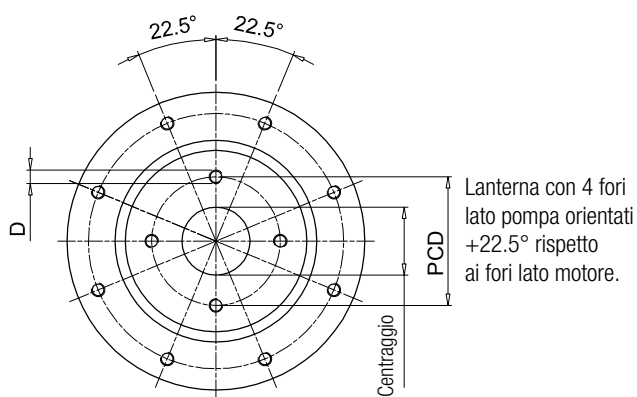
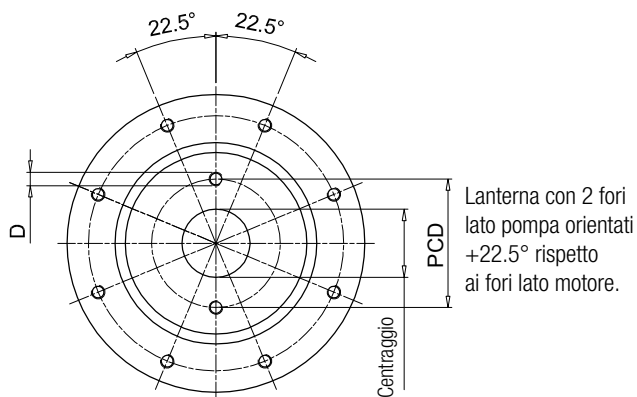
M6	10 N·m	M16	205 N·m
M8	15 N·m	M18	280 N·m
M10	50 N·m	M20	400 N·m
M12	84 N·m	M22	530 N·m
M14	135 N·m	M24	690 N·m

N.B. Quanto descritto sopra non è tassativo e dipende dalle metodologie di costruzione dell'impiantista.

Configurazione valida per lanterne fino a \varnothing 400



Configurazione valida per lanterne da \varnothing 450 a \varnothing 660



Centraggio [mm]	PCD	D	Nr. fori	Codice	Standard
40	72.00	M8	2	191	-
45.2	88.90	M8	4	096	-
	71.80	M8	4	120	-
50	80.00	M8	2	052	ISO3019-2-50-B2
	93.00	M10	2	053	-
	60.00	M5	4	280	-
	63.00	\varnothing 7	4	057	-
50.8	93.00	M8	2	287	-
	82.50	M8	2	050	SAE A-A 50-2
56	76.00	M6	4	234	-
57.15	106.40	\varnothing 11	2	212	-
60	74.00	M10	4	098	-
	98.50	M6	4	147	-
62.7	75.00	M6	4	227	-
	157.20	M12	4	231	-
63	100.00	M8	2	042	ISO3019-2-63-B2
	125.00	M6	4	043	-
	85.00	M8	4	044	-
	80.00	M8	2	051	-
	80.00	\varnothing 8,5	4	058	-
	100.00	M10	2	062	-
	85.00	M8	4	168	ISO3019-2-63-B4
65	90.00	M8	4	073	-
70	84.00	\varnothing 7	4	289	-
71.8	88.90	M10	4	047	-
75	102.00	M10	4	139	-
	100.00	M8	4	024	ISO3019-2-80-B4
	103.20	M8	2	045	ISO3019-2-80-B2
	100.00	\varnothing 11	4	059	-
	100.00	M10	2	061	-
	110.00	M10	2	063	-
	140.00	M10	2	064	-
	115.00	M10	2	065	-
	100.00	M10	4	067	-
	106.40	M10	2	083	-
	130.00	M8	4	087	-
	100.00	\varnothing 8,5	4	093	-
	113.00	M12	4	104	-
95.00	M8	4	169	-	
103.00	M8	4	242	-	
110.00	M10	4	272	-	
82.55	106.40	M10	2	060	SAE A 82-2
	105.00	M10	4	097	-
	106.40	M8	2	254	-
	146.00	M12	2	260	-
85	110.00	M10	2	284	-
	106.40	M10	2	066	-
90	112.00	M8	2	134	-
	105.00	M8	4	156	-
	118.00	\varnothing 9	2	163	-
92	112.00	\varnothing 9	2	164	-
	140.00	M8	4	088	-
	145.00	M10	4	089	-

"-": configurazioni fuori da normative SAE-ISO

Centraggio [mm]	PCD	D	Nr. fori	Codice	Standard
95	115.00	M8	4	137	-
	127.00	M10	4	131	-
98.4	125.00	ø11	4	128	-
100	125.00	M10	2	023	ISO3019-2-100-B4
	125.00	M10	4	025	ISO3019-2-100-B2
	125.00	ø11	4	031	-
	125.00	M5	4	032	-
	190.00	ø15	4	038	-
	125.00	ø13	4	041	-
	125.00	M12	2	071	-
	140.00	M12	2	072	-
	146.00	M12	2	075	-
	126.00	M10	2	106	-
	120.00	M8	4	122	-
160.00	M10	4	141	-	
150.00	M10	4	150	-	
101.6	161.50	M12	4	029	-
	146.00	M12	2	070	SAE B 101-2
	127.00	M12	4	125	-
	146.00	M10	2	159	-
105	127.00	M10	4	224	-
	146.00	M12	2	076	-
110	175.00	M10	4	110	-
	130.00	M8	4	154	-
	200.00	M10	4	202	-
	135.00	M10	4	219	-
	145.00	M12	4	273	-
112	140.00	M12	2	074	-
	140.00	M10	2	138	-
	130.00	M10	4	264	-
115	180.00	M12	4	198	-
116	160.00	M14	2	084	-
120	210.00	M16	2	094	-
	145.00	M10	4	155	-
	150.00	ø13	4	267	-
125	160.00	M12	4	026	ISO3019-2-125-B4
	160.00	ø13	4	033	-
	160.00	M12	2	079	-
	180.00	M16	2	082	ISO3019-2-125-B2
	155.00	M10	4	102	-
	160.00	ø17	4	113	-
	200.00	M12	4	114	-
	181.20	M16	2	136	-
	200.00	M16	4	200	-
	180.00	ø20	4	215	-
170.00	ø18	4	237	-	
127	161.50	M12	4	021	-
	181.20	M16	2	080	SAE C 127-2
	161.50	M14	4	140	-
130	165.00	ø11	4	054	-
	150.00	M12	4	068	-
	181.20	M16	2	085	-
	165.00	M12	4	124	-
	165.00	M14	4	135	-

"-": configurazioni fuori da normative SAE-ISO

Centraggio [mm]	PCD	D	Nr. fori	Codice	Standard	
130	165.00	M10	4	253	-	
135	160.00	M10	4	151	-	
	175.40	M12	4	220	-	
140	180.00	M14	4	077	ISO3019-2-140-B4	
	180.00	M12	2	081	-	
	165.00	M10	4	157	-	
	200.00	M16	4	176	ISO3019-2-140-B2	
	165.00	ø11	4	223	-	
	180.00	M16	2	232	-	
150	185.00	M16	4	069	-	
	228.60	M16	4	022	-	
152.4	228.60	M18	2	090	-	
	228.60	M18	4	108	-	
	217.50	ø17	4	118	-	
	228.60	M20	2	166	SAE D 152-2	
	228.60	M20	4	192	SAE D 152 -4	
	190.50	M8	4	207	-	
	200.00	M16	4	027	ISO3019 - 2 -160 B4	
160	200.00	ø17	4	035	-	
	200.00	M16	2	091	-	
	224.00	M20	2	092	ISO3019 - 2 -160 B2	
	200.00	M12	2	107	-	
	230.00	M22	4	111	-	
	185.00	M12	4	152	-	
	224.00	M16	4	184	-	
	230.00	ø22	4	228	-	
162	188.00	M12	4	263	-	
165.1	317.35	M20	4	143	SAE E 165 - 4	
	317.35	M24	2	145	SAE E 165 - 2	
	229.00	M20	4	201	-	
175	317.35	M18	4	204	-	
	200.00	M12	4	153	-	
177.8	230.00	M18	2	185	-	
	350.00	M24	4	146	SAE F 177 - 4	
	216.00	M12	4	222	-	
180	350.00	M24	2	203	SAE F 177 - 2	
	216.00	ø13	4	055	-	
	216.00	M16	4	078	-	
	224.00	M16	4	112	ISO3019 - 2 -180 B4	
	216.00	M12	4	132	-	
	215.00	M22	4	148	-	
	230.00	M22	4	226	-	
	200	250.00	M20	4	028	ISO3019 - 2 -200 B4
		250.00	ø22	4	095	-
		280.00	M24	2	117	-
230.50		M12	4	214	-	
203.2	254.00	M14	4	210	-	
205	240.00	M16	4	133	-	
224	280.00	M20	4	144	ISO3019 - 2 -224 B4	
	280.00	ø22	4	205	-	
250	310.00	M24	4	238	-	
	315.00	M20	4	282	ISO3019 - 2 -250 B4	
275	355.00	M16	4	233	-	
	355.00	ø18	4	281	-	

"-": configurazioni fuori da normative SAE-ISO

Serie LMG

Gamma per motori elettrici IEC da grandezza 63 a 225



Caratteristiche Tecniche

Lanterne - Gamma per motori elettrici IEC da grandezza 63 a 225

Materiali

- Lanterna monoblocco: Lega d'alluminio per pressofusione
- Anello ammortizzante: Alluminio vulcanizzato
- Guarnizioni: Carta speciale - Guarnital

Compatibilità con i fluidi

Lanterna monoblocco compatibili per l'uso con:

- Oli minerali tipo HH-LL-HM-HR-HV-HC, secondo ISO 6743/4
- Emulsioni acquose tipo HFAE-HFAS, secondo ISO 6743/4
- Acqua glicole tipo HFC, secondo ISO 6743/4: richiedere esecuzione anodizzata

Applicazioni Speciali

Tutte le applicazioni che non rientrano nei normali canoni previsti da questo catalogo devono essere valutate ed approvate dall'Ufficio Tecnico Commerciale MP Filtri

Temperatura

da -30 °C a +80 °C

Note

Per valori al di fuori di questo intervallo, consultare l'Ufficio Tecnico Commerciale MP Filtri



Motori elettrici IEC

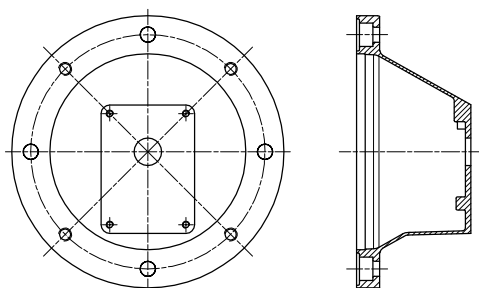
Dimensione lanterne	Standard europeo						Standard tedesco			Grandezza motore IEC
	0.5	1	2	3	3.5	4	ZB	ZF	ZG	
LMG140	●	●	●				●			IEC 63 ø 140 - ø 11x23
LMG160	●	●	●				●			IEC 71 ø 160 - ø 14x30
LMG200	●	●	●	●			●	●		IEC 80 ø 200 - ø 19x40
LMG200	●	●	●	●			●	●		IEC 90 ø 200 - ø 24x50
LMG250		●	●	●	●		●	●		IEC 110 ø 250 - ø 28x60
LMG250		●	●	●	●		●	●		IEC 112 ø 250 - ø 28x60
LMG300		●	●	●	●	●	●	●	●	IEC 132 ø 300 - ø 38x80
LMG351			●	●	●	●	●	●	●	IEC 160 ø 350 - ø 42x110
LMG351			●	●	●	●	●	●	●	IEC 180 ø 350 - ø 48x110
LMG400			●	●	●	●	●	●	●	IEC 200 ø 400 - ø 55x110
LMG450			●	●	●	●	●	●	●	IEC 225 ø 450 - ø 60x140

N.B. per informazioni specifiche vedi pagine 58 ÷ 60 "Tabelle Accoppiamenti"

LMG * 4S**

Senza anello di estrazione del semigiunto (normalmente calettato in modo fisso sull'albero della pompa) e con 4 fori passanti + 4 fori filettati sulla flangia di montaggio del motore elettrico.

Normalmente utilizzata per gruppi motopompa montati in verticale, con pompa immersa nel serbatoio.

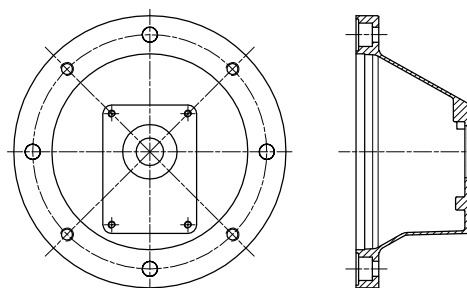
**LMG *** 4E**

Con anello di estrazione del semigiunto (normalmente calettato in modo fisso sull'albero della pompa) e con 4 fori passanti + 4 fori filettati sulla flangia di montaggio del motore elettrico.

Normalmente montata in orizzontale sul coperchio del serbatoio o a bordo macchina, consente grande facilità di manutenzione.

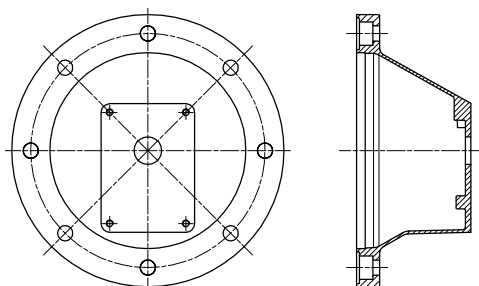
Con questa soluzione infatti è possibile smontare la pompa oleodinamica senza dover smontare il motore.

Il semigiunto montato sull'albero della pompa passa attraverso il foro dell'anello di centraggio.

**LMG *** 8S**

Senza anello di estrazione del semigiunto (normalmente calettato in modo fisso sull'albero della pompa) e con 8 fori passanti sulla flangia di montaggio del motore elettrico.

Normalmente utilizzata per gruppi motopompa montati in verticale, con pompa immersa nel serbatoio, consente maggiore flessibilità di orientamento della pompa oleodinamica all'interno del serbatoio a seconda delle esigenze costruttive.

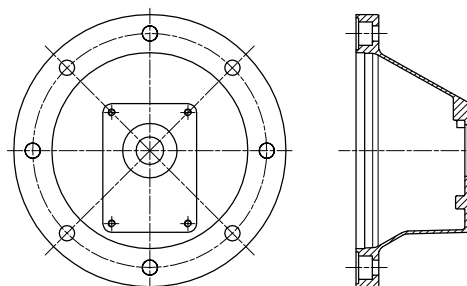
**LMG *** 8E**

Con anello di estrazione del semigiunto (normalmente calettato in modo fisso sull'albero della pompa) e con 8 fori passanti sulla flangia di montaggio del motore elettrico.

Normalmente montata in orizzontale sul coperchio del serbatoio o a bordo macchina, consente grande facilità di manutenzione, e orientamento della pompa.

Con questa soluzione infatti è possibile smontare la pompa oleodinamica senza dover smontare il motore.

Il semigiunto montato sull'albero della pompa passa attraverso il foro dell'anello di centraggio.



KIT COMPLETO (LANTERNE & GIUNTI)

Codice identificazione motore			Esempio: AKA02 FS200 Z 4E			
Grandezza	Grandezza	Grandezza				
02 63 B3-B5	13 180 B3-B5	44 71 B14				
03 71 B3-B5	16 200 B3-B5	45 80 B14				
04 80 B3-B5	18 225 B3-B5	46 90 B14				
05 90 B3-B5	20 250 B3-B5	48 100/112 B14				
07 100/112 B3-B5	22 280 B3-B5					
11 132 B3-B5	26 315 B3-B5					
12 160 B3-B5	43 63 B14					
Codice identificazione flangia pompa			FS200 Vedi pag. 55			
Revisione prodotto			Z			
Versioni						
4S	4 fori passanti + 4 fori filettati lato motore, senza anello di centraggio					
4E	4 fori passanti + 4 fori filettati lato motore, con anello di centraggio					
8S	8 fori passanti lato motore, senza anello di centraggio					
8E	8 fori passanti lato motore, con anello di centraggio					

LANTERNA LMG

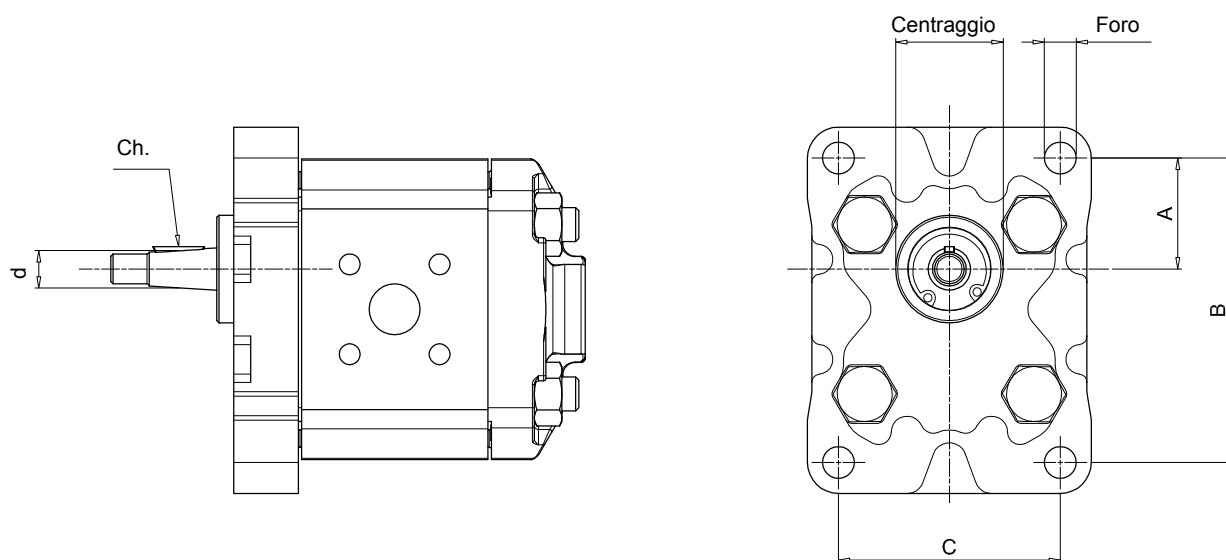
Serie e grandezza			Esempio: LMG140 M FS200 4E DI			
LMG140	LMG250	LMG450				
LMG141	LMG251	LMG550				
LMG160	LMG300	LMG660				
LMG161	LMG350					
LMG200	LMG351					
LMG201	LMG400					
Indice di revisione			M			
Codice identificazione flangia pompa			FS200 Vedi pag. 55			
Versioni						
4S	4 fori passanti + 4 fori filettati lato motore, senza anello di centraggio					
4E	4 fori passanti + 4 fori filettati lato motore, con anello di centraggio					
8S	8 fori passanti lato motore, senza anello di centraggio					
8E	8 fori passanti lato motore, con anello di centraggio					
Opzioni						
DI	Foro di drenaggio + foro di ispezione					
AN	anodizzazione nera					
SA	fori lato motore passanti					
Pxx	personalizzazione cliente					

KIT GIUNTO

Codice identificazione motore			Esempio: AKG02 FS200 Z			
Grandezza	Grandezza					
02 63 B3-B5	13 180 B3-B5					
03 71 B3-B5	43 63 B14					
04 80 B3-B5	44 71 B14					
05 90 B3-B5	45 80 B14					
07 100/112 B3-B5	46 90 B14					
11 132 B3-B5	48 100/112 B14					
12 160 B3-B5						
Codice identificazione flangia pompa			FS200 Vedi pag. 55			
Revisione prodotto			Z			

NOTE:

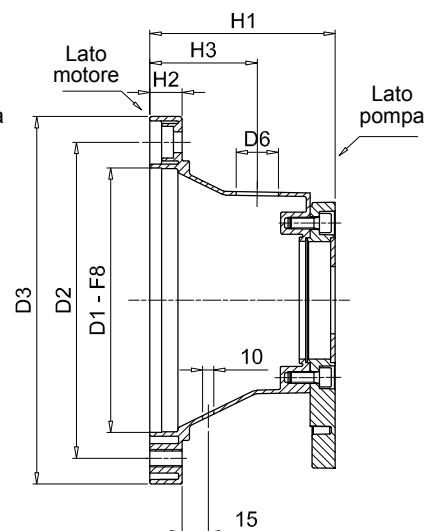
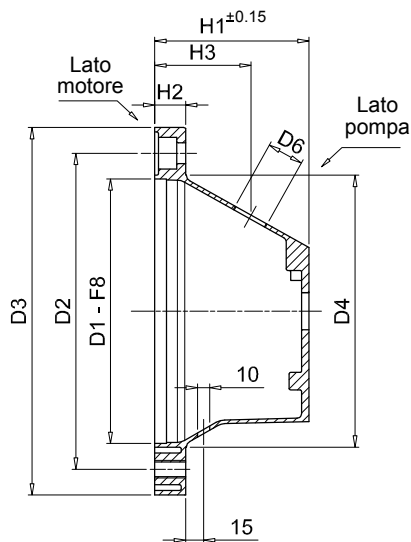
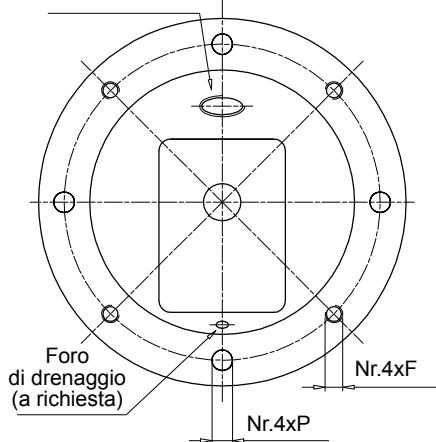
- Le lanterne con opzione DI vengono fornite con tappo filettato montato.
- Le lanterne versioni 4E / 8E vengono fornite con anello di centraggio montato.
- Per la gamma completa vedi le tabelle di pag. 58 ÷ 60.



Identificazione flange e alberi pompa

Gruppo pompa	Centraggio	A	Dimensioni			Foro	Codice flangia pompa	d	Ch.	Tipo di albero	Codice semigiunto pompa
			B	C							
05	22.0	25.5	66.0	-	M6	FS05M	6.0	2.0	cilindrico	FS05M	
	22.0	25.5	66.0	-	M6	FS05C	7.0	2.0	cilindrico	FS05C	
1	25.4	26.2	72.0	52.0	M6	FS100	9.7	2.4	conicità 1:8	FS100	
	30.0	24.5	73.0	56.0	M6	FS1M0	12.0	3.0	cilindrico	FS1C0	
	30.0	24.5	73.0	56.0	M6	FS1M0	13.9	3.0	conicità 1:8	FS1M0	
2	36.5	32.5	96.0	71.5	M8	FS200	17.2	3.2 - 4	conicità 1:8	FS200	
	50.8	43.0	128.0	98.5	M8	FS25T	22.2	4.0	conicità 1:8	FS300	
3	50.8	42.0	128.0	98.5	M10	FS300	22.2	4.0	conicità 1:8	FS300	
	50.8	43.0	128.0	98.5	M10	FS3M0	22.2	4.0	conicità 1:8	FS300	
	50.8	45.0	137.0	98.5	M10	FS3T0	22.2	4.0	conicità 1:8	FS300	
	60.0	48.5	148.0	127.0	M12	FS35M	25.6	4.76 - 5.0	conicità 1:8	FS350	
3.5	60.3	49.5	149.5	114.3	M10	FS350	25.6	4.76 - 5.0	conicità 1:8	FS350	
	63.5	65.0	196.0	142.8	M12	FS4M0	33.3	6.35 - 7.0	conicità 1:8	FS400	
4	63.5	64.3	188.0	143.0	M12	FS400	33.3	6.35 - 7.0	conicità 1:8	FS400	
	32.0	10.3	40.0	40.0	M8	FSZBR	9.8	2.0	conicità 1:5	FSZBR	
Bosch	80.0	34.5	100.0	72.0	M8	FSZFR	16.9	3.0	conicità 1:5	FSZFR	
	105.0	48.0	145.0	102.0	M10	FSZGR	25.2	5.0	conicità 1:5	FSZGR	

Foro di ispezione
Tappo filettato in plastica
montato sulla lanterna
(protezione in accordo con la
normativa DIN EN 292 PART.1)
"Sicurezza delle macchine"

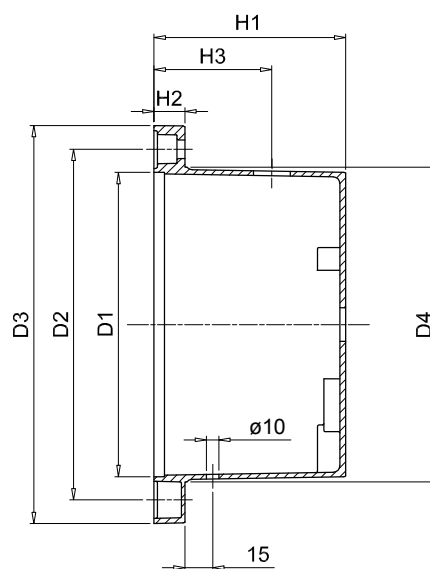
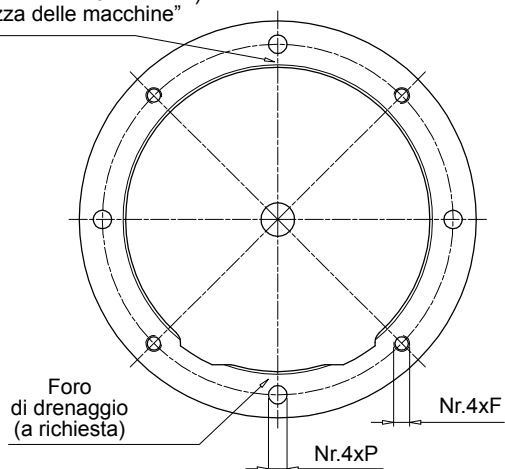


(*) Sagoma valida solo per LMG251

Lanterne

Motore Elettrico IEC		Codice lanterna	Dimensioni [mm]									A richiesta		Peso [kg]
Grandezza	Albero [d x l]		D1	D2	D3	D4	H1	H2	F	P	H3	D6		
63 - B14	11x23	LMG090	60	75	90	63	60	7	-	6	40	1/2"	0.30	
71 - B14	14x30	LMG105	70	85	105	74	67	8	-	7	40	1/2"	0.35	
80 - B14	19x40	LMG120	80	100	120	84	87	9	-	7	45	1/2"	0.40	
63 - B3/B5	11x23	LMG140	95	115	140	100	60	13	M8	9	40	1/2"	0.35	
63 - B3/B5	11x23	LMG141	95	115	140	100	95	13	M8	9	50	1/2"	0.40	
71 - B3/B5	14x30	LMG160	110	130	160	110	70	15	M8	9	40	1/2"	0.44	
71 - B3/B5	14x30	LMG161	110	130	160	110	105	15	M8	9	50	1/2"	0.50	
80 - B3/B5	19x40	LMG200	130	165	200	135	87	18	M10	11	45	3/4"	0.68	
90 - B3/B5	24x50	LMG201	130	165	200	135	95	18	M10	11	50	3/4"	0.80	
100-112 - B3/B5	28x60	LMG250	180	215	250	185	105	22	M12	14	70	3/4"	1.16	
100-112 - B3/B5	28x60	LMG251 (*)	180	215	250	185	126	22	M12	14	70	3/4"	1.80	

Foro di ispezione
Tappo filettato in plastica
montato sulla lanterna
(protezione in accordo con la
normativa DIN EN 292 PART.2)
"Sicurezza delle macchine"



Lanterne

Grandezza	Motore Elettrico IEC		Codice lanterna	Dimensioni [mm]								A richiesta		Peso [kg]
	Albero [d x l]			D1	D2	D3	D4	H1	H2	F	P	H3	D6	
132	38x80		LMG300	230	265	300	235	145	23	M12	14	80	1"	2.55
160	42x110		LMG351	250	300	350	255	179	31	M16	18	100	1"	4.90
180	48x110		LMG351	250	300	350	255	179	31	M16	18	100	1"	4.90

Motore elettrico IEC per flangia di montaggio B3 - B5

Motore Elettrico IEC Grandezza	Albero [d x l]	Codice identificazione pompa	Componenti					
			Codice lanterna	Codice Semigiunti motore	Inserto	Codice Semigiunto pompa	Codice kit accoppiamento	Codice Kit giunto
63	11x23	FS05M	LMG140MFS05M4S	SGEA01M01019FG	EGE 0	SGEA01FS05M	AKA02FS05MZ4S	AKG02FS05MZ
		FS05C	LMG140MFS05M4S			SGEA01FS05C	AKA02FS05CZ4S	AKG02FS05CZ
		FS100	LMG140MFS1004S/4E			SGEA01FS100	AKA02FS100Z4S/4E	AKG02FS100Z
		FS1C0	LMG140MFS1M04S/4E			SGEA01FS1C0	AKA02FS1C0Z4S/4E	AKG02FS1C0Z
		FS1M0	LMG140MFS1M04S/4E			SGEA01FS1M0	AKA02FS1M0Z4S/4E	AKG02FS1M0Z
		FSZBR	LMG140MFSZBR4S			SGEA01FSZBR	AKA02FSZBRZ4S	AKG02FSZBRZ
71	14x30	FS05M	LMG160MFS05M4S	SGEA01M02028FG	EGE 0	SGEA01FS05M	AKA03FS05MZ4S	AKG03FS05MZ
		FS05C	LMG160MFS05M4S			SGEA01FS05C	AKA03FS05CZ4S	AKG03FS05CZ
		FS100	LMG160MFS1004S/4E			SGEA01FS100	AKA03FS100Z4S/4E	AKG03FS100Z
		FS1C0	LMG160MFS1M04S/4E			SGEA01FS1C0	AKA03FS1C0Z4S/4E	AKG03FS1C0Z
		FS1M0	LMG160MFS1M04S/4E			SGEA01FS1M0	AKA03FS1M0Z4S/4E	AKG03FS1M0Z
		FSZBR	LMG160MFSZBR4S			SGEA01FSZBR	AKA03FSZBRZ4S	AKG03FSZBRZ
80	19x40	FS05M	LMG200MFS05M4S	SGEA01M03048FG	EGE 0	SGEA01FS05M	AKA04FS05MZ4S	AKG04FS05MZ
		FS05C	LMG200MFS05M4S			SGEA01FS05C	AKA04FS05CZ4S	AKG04FS05CZ
		FS100	LMG200MFS1004S/4E			SGEA01FS100	AKA04FS100Z4S/4E	AKG04FS100Z
		FS1C0	LMG200MFS1M04S/4E			SGEA01FS1C0	AKA04FS1C0Z4S/4E	AKG04FS1C0Z
		FS1M0	LMG200MFS1M04S/4E			SGEA01FS1M0	AKA04FS1M0Z4S/4E	AKG04FS1M0Z
		FSZBR	LMG200MFSZBR4S			SGEA01FSZBR	AKA04FSZBRZ4S	AKG04FSZBRZ
	FS200	LMG201MFS2004S/4E	SGEA21M03048FG	SGEA21FS200	AKA04FS200Z4S/4E	AKG04FS200Z		
	FSZFR	LMG201MFSZFR4S	SGEA21M03048FG	SGEA21FSZFR	AKA04FSZFRZ4S	AKG04FSZFRZ		
90	24x50	FS05M	LMG200MFS05M4S	SGEA01M04048FG	EGE 0	SGEA01FS05M	AKA05FS05MZ4S	AKG05FS05MZ
		FS05C	LMG200MFS05M4S			SGEA01FS05C	AKA05FS05CZ4S	AKG05FS05CZ
		FS100	LMG200MFS1004S/4E			SGEA01FS100	AKA05FS100Z4S/4E	AKG05FS100Z
		FS1C0	LMG200MFS1M04S/4E			SGEA01FS1C0	AKA05FS1C0Z4S/4E	AKG05FS1C0Z
		FS1M0	LMG200MFS1M04S/4E			SGEA01FS1M0	AKA05FS1M0Z4S/4E	AKG05FS1M0Z
		FSZBR	LMG200MFSZBR4S			SGEA01FSZBR	AKA05FSZBRZ4S	AKG05FSZBRZ
	FS200	LMG201MFS2004S/4E	SGEA21M04048FG	SGEA21FS200	AKA05FS200Z4S/4E	AKG05FS200Z		
	FSZFR	LMG201MFSZFR4S	SGEA21M04048FG	SGEA21FSZFR	AKA05FSZFRZ4S	AKG05FSZFRZ		
100 112	28x60	FS100	LMG250MFS1004S	SGEA21M05055FG	EGE 2	SGEA21FS100	AKA07FS100Z4S	AKG07FS100Z
		FS1C0	LMG250MFS1M04S			SGEA21FS1C0	AKA07FS1C0Z4S	AKG07FS1C0Z
		FS1M0	LMG250MFS1M04S			SGEA21FS1M0	AKA07FS1M0Z4S	AKG07FS1M0Z
		FSZBR	LMG250MFSZBR4S			SGEA21FSZBR	AKA07FSZBRZ4S	AKG07FSZBRZ
		FS200	LMG250MFS2004S/4E			SGEA21FS200	AKA07FS200Z4S/4E	AKG07FS200Z
		FSZFR	LMG250MFSZFR4S			SGEA21FSZFR	AKA07FSZFRZ4S	AKG07FSZFRZ
		FS25T	LMG251MFS25T4E			SGEA21FS300	AKA07FS25TZ4E	AKG07FS300Z
		FS300	LMG251MFS3004E			SGEA21FS300	AKA07FS300Z4E	AKG07FS300Z
		FS3M0	LMG251MFS3M04E			SGEA21FS300	AKA07FS3M0Z4E	AKG07FS300Z
FS3T0	LMG251MFS3T04E	SGEA21FS300	AKA07FS3T0Z4E	AKG07FS300Z				
132	38x80	FS100	LMG300MFS1004S	SGEA31M06077FG	EGE 3	SGEA31FS100	AKA11FS100Z4S	AKG11FS100Z
		FS1C0	LMG300MFS1M04S			SGEA31FS1C0	AKA11FS1C0Z4S	AKG11FS1C0Z
		FS1M0	LMG300MFS1M04S			SGEA31FS1M0	AKA11FS1M0Z4S	AKG11FS1M0Z
		FSZGR	LMG300MFSZGR4S			SGEA31FSZGR	AKA11FSZGRZ4S	AKG11FSZGRZ
		FS200	LMG300MFS2004S/4E			SGEA31FS200	AKA11FS200Z4S/4E	AKG11FS200Z
		FSZFR	LMG300MFSZFR4S			SGEA31FSZFR	AKA11FSZFRZ4S	AKG11FSZFRZ
		FS25T	LMG300MFS25T4S/4E			SGEA31FS300	AKA11FS25TZ4S/4E	AKG11FS300Z
		FS300	LMG300MFS3004S/4E			SGEA31FS300	AKA11FS300Z4S/4E	AKG11FS300Z
		FS3M0	LMG300MFS3M04S/4E			SGEA31FS300	AKA11FS3M0Z4S/4E	AKG11FS300Z
		FS3T0	LMG300MFS3T04S/4E			SGEA31FS300	AKA11FS3T0Z4S/4E	AKG11FS300Z
		FS35M	LMG300MFS35M4S/4E			SGEA31FS350	AKA11FS35MZ4S/4E	AKG11FS350Z
FS350	LMG300MFS3504S/4E	SGEA31FS350	AKA11FS350Z4S/4E	AKG11FS350Z				

NOTE:

- Per dimensioni lanterne vedi pag. 56-57
- Per dimensioni giunti vedi "Semigiunti" pag. 26-27.

Motore elettrico IEC per flangia di montaggio B3 - B5

Motore Elettrico IEC Grandezza	Albero [d x l]	Codice identificazione pompa	Componenti					
			Codice lanterna	Codice Semigiunti motore	Inserito	Codice Semigiunto pompa	Codice kit accoppiamento	Codice Kit giunto
160	42x110	FSZGR	LMG351MFSZGR4S	SGEA51M07109FG	EGE 5	SGEA51FSZGR	AKA12FSZGRZ4S	AKG12FSZGRZ
		FS200	LMG351MFS2004S			SGEA51FS200	AKA12FS200Z4S	AKG12FS200Z
		FSZFR	LMG351MFSZFR4S			SGEA51FSZFR	AKA12FSZFRZ4S	AKG12FSZFRZ
		FS25T	LMG351MFS25T4S/4E			SGEA51FS300	AKA12FS25TZ4S/4E	AKG12FS300Z
		FS300	LMG351MFS3004S/4E			SGEA51FS300	AKA12FS300Z4S/4E	AKG12FS300Z
		FS3M0	LMG351MFS3M04S/4E			SGEA51FS300	AKA12FS3M0Z4S/4E	AKG12FS300Z
		FS3T0	LMG351MFS3T04S/4E			SGEA51FS300	AKA12FS3T0Z4S/4E	AKG12FS300Z
		FS35M	LMG351MFS35M4S/4E			SGEA51FS350	AKA12FS35MZ4S/4E	AKG12FS350Z
		FS350	LMG351MFS3504S/4E			SGEA51FS350	AKA12FS350Z4S/4E	AKG12FS350Z
180	48x110	FSZGR	LMG351MFSZGR4S	SGEA51M08109FG	EGE 5	SGEA51FSZGR	AKA13FSZGRZ4S	AKG13FSZGRZ
		FS200	LMG351MFS2004S			SGEA51FS200	AKA13FS200Z4S	AKG13FS200Z
		FSZFR	LMG351MFSZFR4S			SGEA51FSZFR	AKA13FSZFRZ4S	AKG13FSZFRZ
		FS25T	LMG351MFS25T4S/4E			SGEA51FS300	AKA13FS25TZ4S/4E	AKG13FS300Z
		FS300	LMG351MFS3004S/4E			SGEA51FS300	AKA13FS300Z4S/4E	AKG13FS300Z
		FS3M0	LMG351MFS3M04S/4E			SGEA51FS300	AKA13FS3M0Z4S/4E	AKG13FS300Z
		FS3T0	LMG351MFS3T04S/4E			SGEA51FS300	AKA13FS3T0Z4S/4E	AKG13FS300Z
		FS35M	LMG351MFS35M4S/4E			SGEA51FS350	AKA13FS35MZ4S/4E	AKG13FS350Z
		FS350	LMG351MFS3504S/4E			SGEA51FS350	AKA13FS350Z4S/4E	AKG13FS350Z
200	55x110	FS200	LMG400MFS2004E	SGEA51M09109FG	EGE 5	SGEA51FS200	AKA16FS200Z4S	AKG16FS200Z
		FS300	LMG400MFS3004E			SGEA51FS300	AKA16FS300Z4E	AKG16FS300Z
		FS3M0	LMG400MFS3M04E			SGEA51FS300	AKA16FS3M0Z4E	AKG16FS300Z
		FS35M	LMG400MFS35M4E			SGEA51FS350	AKA16FS35MZ4E	AKG16FS350Z
		FS350	LMG400MFS3504E			SGEA51FS350	AKA16FS350Z4E	AKG16FS350Z
		FSZFR	LMG400MFSZFR4S			SGEA51FSZFR	AKA16FSZFRZ4E	AKG16FSZFRZ
		FSZGR	LMG400MFSZGR4S			SGEA51FSZGR	AKA16FSZGRZ4E	AKG16FSZGRZ
225	60x140	FS300	LMG450MFS3004E	SGEG60M10110	EGE 6	SGEG60FS300	AKA18FS300Z4E	AKG18FS300Z
		FS3M0	LMG450MFS3M04E			SGEG60FS300	AKA18FS3M0Z4E	AKG18FS300Z
		FS35M	LMG450MFS35M4E			SGEG60FS350	AKA18FS35MZ4E	AKG18FS350Z
		FS350	LMG450MFS3504E			SGEG60FS350	AKA18FS350Z4E	AKG18FS350Z
		FSZGR	LMG450MFSZGR4S			SGEG60FSZGR	AKA18FSZGRZ4E	AKG18FSZGRZ
250	65x140	FS300	LMG550MFS3004E	SGEG60M11140	EGE 6	SGEG60FS300	AKA20FS300Z4E	AKG20FS300Z
		FS3M0	LMG550MFS3M04E			SGEG60FS300	AKA20FS3M0Z4E	AKG20FS300Z
		FS35M	LMG550MFS35M4E			SGEG60FS350	AKA20FS35MZ4E	AKG20FS350Z
		FS350	LMG550MFS3504E			SGEG60FS350	AKA20FS350Z4E	AKG20FS350Z
		FSZGR	LMG550MFSZGR4S			SGEG60FSZGR	AKA20FSZGRZ4E	AKG20FSZGRZ
280	75x140	FS300	LMG550MFS3004E	SGEG80M12140	EGE 8	SGEG80FS300	AKA22FS300Z4E	AKG22FS300Z
		FS3M0	LMG550MFS3M04E			SGEG80FS300	AKA22FS3M0Z4E	AKG22FS300Z
		FS35M	LMG550MFS35M4E			SGEG80FS350	AKA22FS35MZ4E	AKG22FS350Z
		FS350	LMG550MFS3504E			SGEG80FS350	AKA22FS350Z4E	AKG22FS350Z
		FSZGR	LMG550MFSZGR4S			SGEG80FSZGR	AKA22FSZGRZ4E	AKG22FSZGRZ
315	80x170	FS300	LMG660MFS3004E	SGEG80M13170	EGE 8	SGEG80FS300	AKA26FS300Z4E	AKG26FS300Z
		FS3M0	LMG660MFS3M04E			SGEG80FS300	AKA26FS3M0Z4E	AKG26FS300Z
		FS35M	LMG660MFS35M4E			SGEG80FS350	AKA26FS35MZ4E	AKG26FS350Z
		FS350	LMG660MFS3504E			SGEG80FS350	AKA26FS350Z4E	AKG26FS350Z
		FSZGR	LMG660MFSZGR4S			SGEG80FSZGR	AKA26FSZGRZ4E	AKG26FSZGRZ

NOTE:

- Per dimensioni lanterne vedi pag. 56-57
- Per dimensioni giunti vedi "Semigiunti" pag. 26-27.

Motore elettrico IEC per flangia di montaggio B14

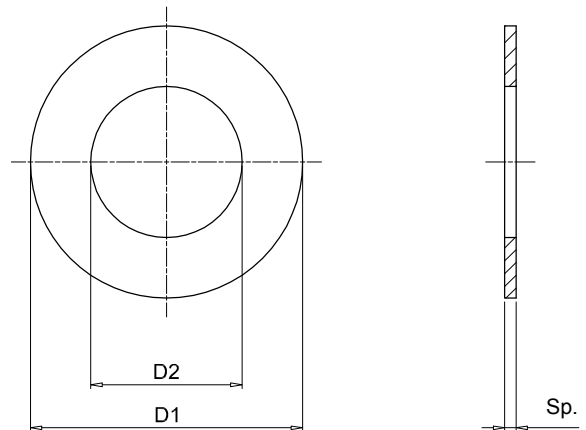
Motore Elettrico IEC Grandezza	Albero [d x l]	Codice identificazione pompa	Componenti					
			Codice lanterna	Codice Semigiunti motore	Inserto	Codice Semigiunto pompa	Codice kit accoppiamento	Codice Kit giunto
63	11x23	FS05M	LMG090MFS05M4E	SGEA01M01019FG	EGE0	SGEA00FS05M	AKA43FS05MZ4E	AKG43FS05MZ
		FS05C	LMG090MFS05M4E			SGEA01FS05C	AKA43FS05CZ4E	AKG43FS05CZ
		FS100	LMG090MFS1004E			SGEA01FS100	AKA43FS100Z4E	AKG43FS100Z
		FS1C0	LMG090MFS1M04E			SGEA01FS1C0	AKA43FS1C0Z4E	AKG43FS1C0Z
		FS1M0	LMG090MFS1M04E			SGEA01FS1M0	AKA43FS1M0Z4E	AKG43FS1M0Z
		FSZBR	LMG090MFSZBR4E			SGEA01FSZBR	AKA43FSZBRZ4E	AKG43FSZBRZ
71	14x30	FS05M	LMG105MFS05M4E	SGEA01M02028FG	EGE 0	SGEA01FS05M	AKA44FS05MZ4E	AKG44FS05MZ
		FS05C	LMG105MFS05M4E			SGEA01FS05C	AKA44FS05CZ4E	AKG44FS05CZ
		FS100	LMG105MFS1004E			SGEA01FS100	AKA44FS100Z4E	AKG44FS100Z
		FS1C0	LMG105MFS1C04E			SGEA01FS1C0	AKA44FS1C0Z4E	AKG44FS1C0Z
		FS1M0	LMG105MFS1M04E			SGEA01FS1M0	AKA44FS1M0Z4E	AKG44FS1M0Z
		FSZBR	LMG105MFSZBR4E			SGEA01FSZBR	AKA44FSZBRZ4E	AKG44FSZBRZ
80	19x40	FS05M	LMG120MFS05M4E	SGEA01M03048FG	EGE 0	SGEA01FS05M	AKA45FS05MZ4E	AKG45FS05MZ
		FS05C	LMG120MFS05M4E			SGEA01FS05C	AKA45FS05CZ4E	AKG45FS05CZ
		FS100	LMG120MFS1004E			SGEA01FS100	AKA45FS100Z4E	AKG45FS100Z
		FS1C0	LMG120MFS1M04E			SGEA01FS1C0	AKA45FS1C0Z4E	AKG45FS1C0Z
		FS1M0	LMG120MFS1M04E			SGEA01FS1M0	AKA45FS1M0Z4E	AKG45FS1M0Z
		FSZBR	LMG120MFSZBR4S			SGEA01FSZBR	AKA45FSZBRZ4E	AKG45FSZBRZ
		FS200	LMG121MFS2004E	SGEA21M03048FG	EGE 2	SGEA21FS200	AKA45FS200Z4E	AKG45FS200Z
		FSZFR	LMG121MFSZFR4S			SGEA21FSZFR	AKA45FSZFRZ4S	AKG45FSZFRZ
90	24x50	FS05M	LMG141MFS05M4S	SGEA01M04048FG	EGE 0	SGEA01FS05M	AKA46FS05MZ4E	AKG46FS05MZ
		FS05C	LMG141MFS05M4S			SGEA01FS05C	AKA46FS05CZ4E	AKG46FS05CZ
		FS100	LMG141MFS1004S/4E			SGEA01FS100	AKA46FS100Z4E	AKG46FS100Z
		FS1C0	LMG141MFS1M04S/4E			SGEA01FS1C0	AKA46FS1C0Z4E	AKG46FS1C0Z
		FS1M0	LMG141MFS1M04S/4E			SGEA01FS1M0	AKA46FS1M0Z4E	AKG46FS1M0Z
		FSZBR	LMG141MFSZBR4S			SGEA01FSZBR	AKA46FSZBRZ4E	AKG46FSZBRZ
		FS200	LMG141MFS2004S/4E	SGEA21M04048FG	EGE 2	SGEA21FS200	AKA46FS200Z4E	AKG46FS200Z
		FSZFR	LMG141MFSZFR4S			SGEA21FSZFR	AKA46FSZFRZ4S	AKG46FSZFRZ
100 112	28x60	FS05M	LMG161MFS05M4S	SGEA21M05055FG	EGE 2	SGEA21FS05M	AKA48FS05MZ4E	AKG48FS05MZ
		FS05C	LMG161MFS05M4S			SGEA21FS05C	AKA48FS05CZ4E	AKG48FS05CZ
		FS100	LMG161MFS1004S			SGEA21FS100	AKA48FS100Z4E	AKG48FS100Z
		FS1C0	LMG161MFS1M04S			SGEA21FS1C0	AKA48FS1C0Z4E	AKG48FS1C0Z
		FS1M0	LMG161MFS1M04S			SGEA21FS1M0	AKA48FS1M0Z4E	AKG48FS1M0Z
		FSZBR	LMG161MFSZBR4S			SGEA21FSZBR	AKA48FSZBRZ4E	AKG48FSZBRZ
		FS200	LMG161MFS2004S/4E			SGEA21FS200	AKA48FS200Z4E	AKG48FS200Z
		FSZFR	LMG161MFSZFR4S					SGEA21FSZFR

NOTE:

- Per dimensioni lanterne vedi pag. 56-57
- Per dimensioni giunti vedi "Semigiunti" pag. 26-27.

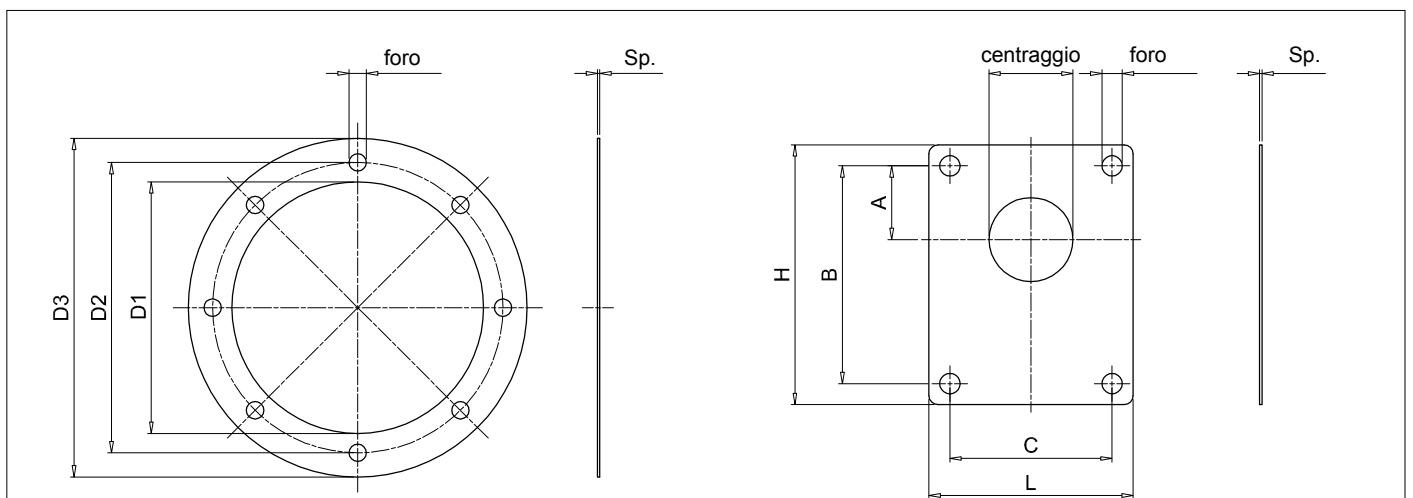
ANELLI DI CENTRAGGIO

Codice anello di centraggio	Dimensioni [mm]		
	D1	D2	Sp.
ANC01FS100	50	25.4	1.0
ANC01FS1M0	50	30.0	1.0
ANC02FS200	72	36.5	2.0
ANC03FS200	88	36.5	2.0
ANC03FS300	88	50.8	2.5
ANC03FS350	88	60.3	2.5
ANC04FS300	115	50.8	3.5
ANC04FS350	115	60.3	3.5
ANCA001	42	22.0	1.0
ANCD005	85	50.8	2.5



Codice anello di centraggio	Grandezza lanterna										
	LMG090	LMG105	LMG120	LMG140	LMG160	LMG200	LMG250	LMG300	LMG350	LMG400	LMG450
ANC01FS100	●	●	●	●	●						
ANC01FSM0	●	●	●	●	●						
ANC02FS200			●	●	●	●	●				
ANC03FS200								●			
ANC03FS300								●			
ANC03FS350								●			
ANC04FS200									●	●	●
ANC04FS300									●	●	●
ANC04FS350									●	●	●
ANCA001	●	●	●	●	●		●				
ANCD005						●	●	●	●		

GUARNIZIONI



Guarnizioni lato motore

Dimensione lanterna	Codice guarnizione	Dimensioni [mm]				
		D1	D2	D3	Sp.	Foro
LMG 120	GUM P 120	84	100	120	1	7
LMG 140	GUM P 140	96	115	140	1	9
LMG 160	GUM P 160	110	130	160	1	9
LMG 200	GUM P 200	145	165	200	1	11
LMG 250	GUM P 250	190	215	250	1	14
LMG 300	GUM P 300	234	265	300	1	14
LMG 350	GUM P 350	260	300	350	1	18

Guarnizioni lato pompa

Codice identific. pompa	Codice guarnizione	Dimensioni [mm]									
		PD	A	B	C	H	L	Sp.	Foro		
FS05M	GUP P001	22.0	25.6	66	-	80	48	1	6.5		
FS100	GUP P002	25.4	26.6	72	52.4	87	67	1	6.5		
FS1M0	GUP P003	30.0	24.5	73	56.0	85	68	1	6.5		
FS200	GUP P004	36.5	32.5	96	71.5	112	88	1	8.5		
FS300	GUP P005	50.8	43.0	128	98.5	148	118	1	10.5		
FSZBR	GUP P013	32.0	10.35	40	40.0	75	62	1	8.5		
FSZFR	GUP P014	80.0	34.5	100	72.0	118	90	1	9.0		

Serie LMC/LDC

Gamma per motori elettrici IEC da grandezza 80 a 355



Caratteristiche Tecniche

Lanterne - Gamma per motori elettrici IEC da grandezza 80 a 355**Materiali**

- Lanterna monoblocco: Lega di alluminio per pressofusione
- Flangia pompa: Lega di alluminio per pressofusione
- Viti di fissaggio: Acciaio
- Guarnizioni: Carta speciale (Guarnital)
- Tappo per foro ispezione: Plastica

Compatibilità con i fluidi

Lanterna monoblocco compatibili per l'uso con:

- Oli minerali tipo HH-LL-HM-HR-HV-HC, secondo ISO 6743/4
- Emulsioni acquose tipo HFAE-HFAS, secondo ISO 6743/4
- Acqua glicole tipo HFC, secondo ISO 6743/4: richiedere esecuzione anodizzata

Applicazioni Speciali

Tutte le applicazioni che non rientrano nei normali canoni previsti da questo catalogo devono essere valutate ed approvate dall'Ufficio Tecnico Commerciale MP Filtri

Temperatura

da -30 °C a +80 °C

Note

Per valori al di fuori di questo intervallo, consultare l'Ufficio Tecnico Commerciale MP Filtri



Gamma

Grandezza lanterna	Flangia ISO 3019-2								Grandezza motore IEC
	50 B2-B4	63 B2-B4	80 B2-B4	100 B2-B4	125 B2-B4	160 B2-B4	200 B2-B4		
LMC200	●	●	●	●					IEC 80 ø 200 - ø 19x40
LMC200	●	●	●	●					IEC 90 ø 200 - ø 24x50
LMC250	●	●	●	●	●				IEC 100 ø 250 - ø 28x60
LMC250	●	●	●	●	●				IEC 112 ø 250 - ø 28x60
LMC300			●	●	●	●			IEC 132 ø 300 - ø 38x80
LMC350			●	●	●	●			IEC 160 ø 350 - ø 42x110
LMC350			●	●	●	●	●		IEC 180 ø 350 - ø 48x110
LMC400			●	●	●	●	●		IEC 200 ø 400 - ø 55x110
LMC450			●	●	●	●	●		IEC 225 ø 450 - ø 60x140
LMC550					●	●	●		IEC 250 ø 550 - ø 65x140
LMC550					●	●	●		IEC 280 ø 550 - ø 75x140
LMC660					●	●	●		IEC 315 ø 660 - ø 80x170

Grandezza lanterna	Flangia SAE J 744										Grandezza motore IEC	
	50-2 (A-A)	82-2 (A)	101-2 (B)	127-2 (C)	152-2 (D)	165-2 (E)	101-4 (B)	127-4 (D)	152-4 (D)	165-4 (E)		
LMC200	●	●										IEC 80 ø 200 - ø 19x40
LMC200	●	●										IEC 90 ø 200 - ø 24x50
LMC250	●	●	●				●					IEC 100 ø 250 - ø 28x60
LMC250	●	●	●	●			●					IEC 112 ø 250 - ø 28x60
LMC300		●	●	●			●	●				IEC 132 ø 300 - ø 38x80
LMC350		●	●	●			●	●				IEC 160 ø 350 - ø 42x110
LMC350		●	●	●	●		●	●	●			IEC 180 ø 350 - ø 48x110
LMC400		●	●	●	●	●	●	●	●	●		IEC 200 ø 400 - ø 55x110
LMC450			●	●	●	●		●	●	●		IEC 225 ø 450 - ø 60x140
LMC550				●	●	●		●	●	●		IEC 250 ø 550 - ø 65x140
LMC550				●	●	●		●	●	●		IEC 280 ø 550 - ø 75x140
LMC660				●	●	●		●	●	●		IEC 315 ø 660 - ø 80x170

Codici di Ordinazione

LMC

Lanterna - Serie e grandezza		Esempio:	LMC200AFSJ	070	DI
LMC200AFSJ	LMC350AFSU				
LMC200AFSW	LMC400AFSV				
LMC250AFSM	LMC450AFSZ				
LMC250AFSQ	LMC550AFSN				
LMC250AFSR	LMC550AFSO				
LMC300AFST	LMC660AFSP				
LMC300AFSX	LMC660AFSS				
LMC350AFSY					

Codice interfaccia pompa

070 Vedi pag. 48

Opzioni

DI	Foro di drenaggio + foro di ispezione
FG	Foratura girata di 45° rispetto allo standard
DP	Doppia foratura
AN	Anodizzazione nera
SA	Fori lato motore passanti
Pxx	Personalizzazione cliente

LDC

Lanterna - Serie e grandezza		Esempio:	LDC200AFRB	070	DI
LDC200AFRB	LDC350AF6B				
LDC200AFRC	LDC400AF5A				
LDC200AFRD	LDC400AF5B				
LDC250AFRC	LDC400AF6A				
LDC300AFRC	LDC400AF6B				
LDC300AF5A	LDC450AF6A				
LDC300AF5B	LDC450AF6B				
LDC350AF6A					

Codice interfaccia pompa

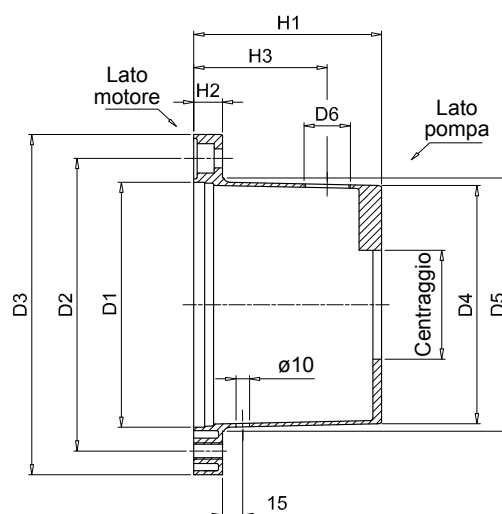
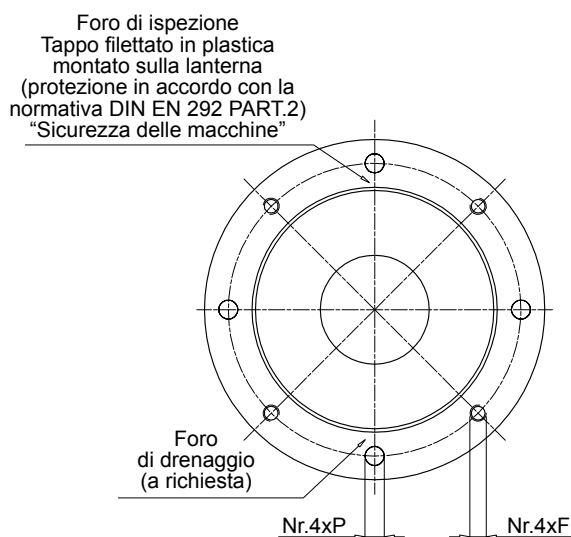
070 Vedi pag. 48

Opzioni

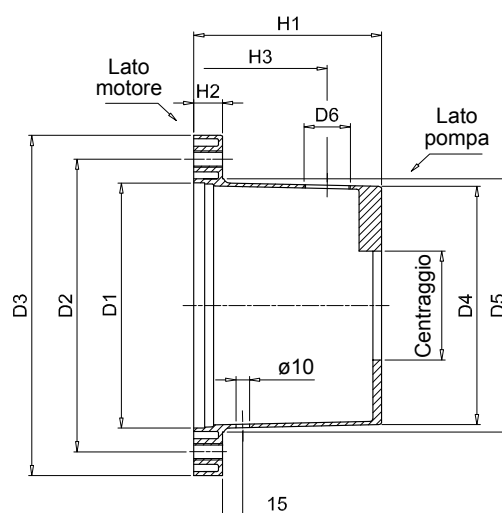
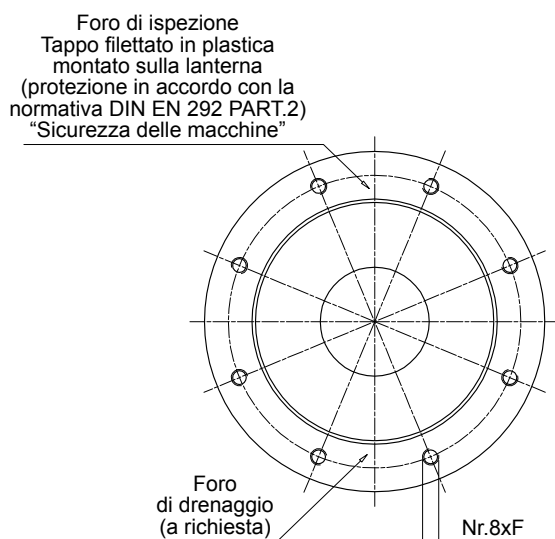
DI	Foro di drenaggio + foro di ispezione
FG	Foratura girata di 45° rispetto allo standard
DP	Doppia foratura
AN	Anodizzazione nera
SA	Fori lato motore passanti
Pxx	Personalizzazione cliente

NOTE:

- Le lanterne con opzione DI vengono fornite con tappo filettato montato.
- Per le personalizzazioni non indicate contattare ufficio tecnico commerciale MP Filtri.



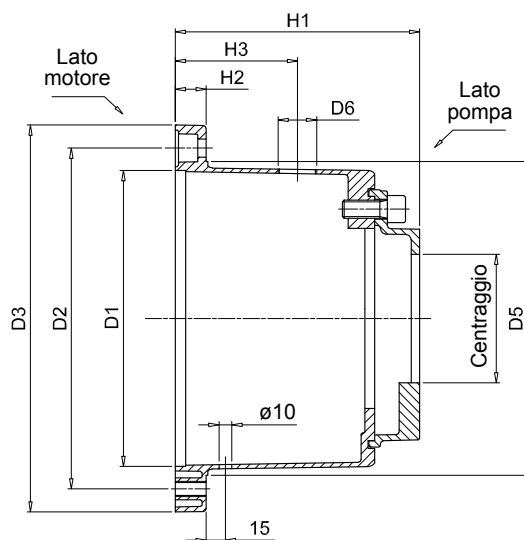
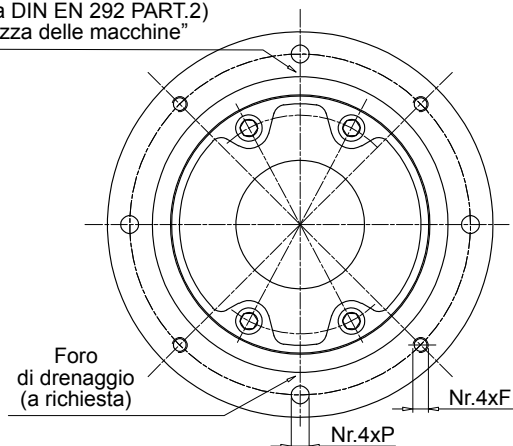
Grandezza	Motore Elettrico IEC Albero [d x l]	Codice lanterna	Dimensioni [mm]									A richiesta		Centraggio minimo [mm]	Peso [kg]
			D1	D2	D3	D4	D5	H1	H2	F	P	H3	D6		
80	19x40	LMC200AFSJ***	130	165	200	125	135	100	18	M10	11	60	3/4"	50	0.75
90	24x50	LMC200AFSW***	130	165	200	125	135	125	18	M10	11	85	3/4"	50	0.95
110 - 112	28x60	LMC250AFSM***	180	215	250	175	186	114	19	M12	14	75	3/4"	50	1.50
		LMC250AFSQ***	180	215	250	175	186	138	19	M12	14	100	3/4"	50	1.60
		LMC250AFSR***	180	215	250	175	186	159	19	M12	14	120	3/4"	50	1.75
132	38x80	LMC300AFST***	230	265	300	230	235	155	23	M12	14	80	3/4"	80	3.20
		LMC300AFSX***	230	265	300	230	235	170	23	M12	14	95	3/4"	80	3.30
160	42x110	LMC350AFSY***	250	300	350	240	254	178	31	M16	18	95	1"	50	4.80
180	48x110	LMC350AFSU***	250	300	350	240	254	194	31	M16	18	115	1"	80	4.90
200	55x110	LMC400AFSV***	300	350	400	280	305	201	31	M16	18	125	1 1/2"	80	6.50



Grandezza	Motore Elettrico IEC Albero [d x l]	Codice lanterna	Dimensioni [mm]									A richiesta		Centraggio minimo [mm]	Peso [kg]
			D1	D2	D3	D4	D5	H1	H2	F	P	H3	D6		
225	60x140	LMC450AFSZ***	350	400	450	320	350	250	31	M16	-	175	1 1/2"	80	9.00
250	65x140	LMC550AFSN***	450	500	550	-	-	265	31	M16	-	175	1 1/2"	100	15.00
280	75x140	LMC550AFSO***	450	500	550	-	-	310	35	M16	-	175	1 1/2"	100	17.00
315	80x170	LMC660AFSP***	550	600	660	-	-	295	35	M16	-	175	1 1/2"	100	27.00
		LMC660AFSS***	550	600	660	-	-	325	45	M20	-	175	1 1/2"	100	31.00

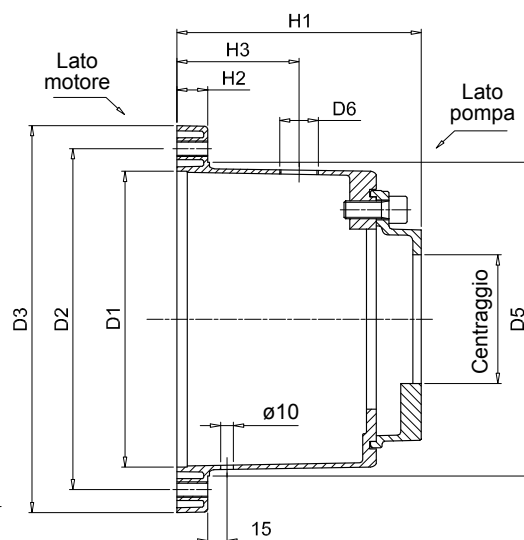
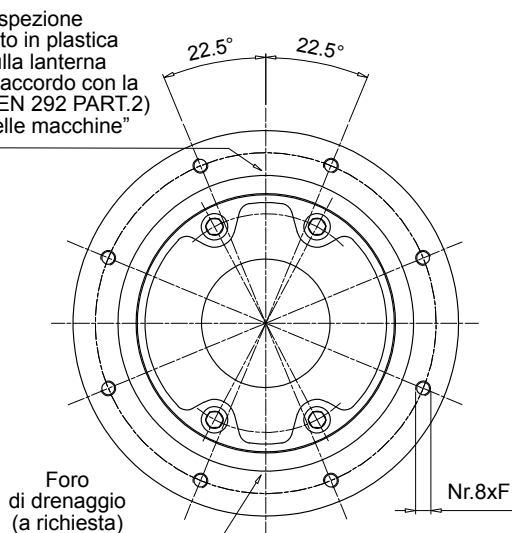
Dimensioni

Foro di ispezione
Tappo filettato in plastica
montato sulla lanterna
(protezione in accordo con la
normativa DIN EN 292 PART.2)
"Sicurezza delle macchine"



Motore Elettrico IEC		Codice lanterna	Dimensioni [mm]									A richiesta		Centraggio minimo [mm]	Peso [kg]
Grandezza	Albero [d x l]		D1	D2	D3	D5	H1	H2	F	P	H3	D6			
80	19x40	LDC200AFRB***	130	165	200	135	125	18	M10	11	60	3/4"	50	1.85	
90	24x50	LDC200AFRC***	130	165	200	135	133	18	M10	11	60	3/4"	50	1.95	
		LDC200AFRD***	130	165	200	135	158	18	M10	11	75	3/4"	50	2.10	
110 - 112	28x60	LDC250AFRC***	180	215	250	186	169	19	M12	14	100	3/4"	50	2.75	
132	38x80	LDC300AFRC***	230	265	300	235	185	23	M12	14	95	3/4"	50	4.60	
		LDC300AF5A***	230	265	300	235	190	23	M12	14	95	3/4"	80	4.50	
		LDC300AF5B***	230	265	300	235	181	23	M12	14	95	3/4"	80	4.80	
160	42x110	LDC350AF6A***	250	300	350	254	239	31	M16	18	115	1"	80	6.80	
180	48x110	LDC350AF6B***	250	300	350	254	252	31	M16	18	115	1"	80	7.30	
200	55x110	LDC400AF5A***	300	350	400	305	246	31	M16	18	125	1 1/2"	80	7.50	
		LDC400AF5B***	300	350	400	305	234	31	M16	18	125	1 1/2"	80	7.90	
		LDC400AF6A***	300	350	400	305	246	31	M16	18	125	1 1/2"	80	8.50	
		LDC400AF6B***	300	350	400	305	260	31	M16	18	125	1 1/2"	80	9.00	

Foro di ispezione
Tappo filettato in plastica
montato sulla lanterna
(protezione in accordo con la
normativa DIN EN 292 PART.2)
"Sicurezza delle macchine"



Motore Elettrico IEC		Codice lanterna	Dimensioni [mm]								A richiesta		Centraggio minimo [mm]	Peso [kg]
Grandezza	Albero [d x l]		D1	D2	D3	D5	H1	H2	F	P	H3	D6		
225	60x140	LDC450AF6A***	350	400	450	350	295	31	M16	-	175	1 1/2"	80	11.20
		LDC450AF6B***	350	400	450	350	308	31	M16	-	175	1 1/2"	80	11.60

Tabella comparativa

Codice MP Filtri	Codice KTR	Codice OMT	Codice Raja	Codice Hydrapp
LMC200A***	PK200/3/...	TH20A***	R200/99-115/...	-
LMC200A***	PL200/8/...	TH1***	R200/120-135/...	HLC1
LMC250A***	PL250/6/...	TH2***	R250/120-135/...	HLC3
LMC300A***	PL300/4/...	TH3***	R300/155-170/...	HLC5
LMC350A***	PK350/4/...	TH4***	R350/173-194/...	HLC8
LMC400A***	PK400/4/...	TH15***	R400/194-210/...	HLC12
LMC450A***	PK450/4/...	TH18***	R450/250-210/...	-
LMC550A***	PK550/4/...	TH19***	R550/250-210/...	-
LMC660A***	PK660/4/...	TH20***	R660/250-210/...	-

NOTE:

La presente tabella è a titolo indicativo.

Non tutte le lanterne sono perfettamente intercambiabili.

Serie LMS/LDS

Gamma per motori elettrici IEC da grandezza 100 a 315



Caratteristiche Tecniche

Lanterne - Gamma per motori elettrici IEC da grandezza 100 a 315**Materiali**

- Lanterna monoblocco: Lega di alluminio per pressofusione
- Flangia pompa: Lega di alluminio per pressofusione
- Anello interno: Lega di alluminio per pressofusione
- Anello ammortizzante: Alluminio vulcanizzato + gomma NBR 75 Shore A

Compatibilità con i fluidi

Lanterna monoblocco compatibili per l'uso con:

- Oli minerali tipo HH-LL-HM-HR-HV-HC, secondo ISO 6743/4
- Emulsioni acquose tipo HFAE-HFAS, secondo ISO 6743/4
- Acqua glicole tipo HFC, secondo ISO 6743/4: richiedere esecuzione anodizzata

Applicazioni Speciali

Tutte le applicazioni che non rientrano nei normali canoni previsti da questo catalogo devono essere valutate ed approvate dall'Ufficio Tecnico Commerciale MP Filtri

Temperatura

da -30 °C a +80 °C

Note

Per valori al di fuori di questo intervallo, consultare l'Ufficio Tecnico Commerciale MP Filtri



Gamma

Grandezza lanterna	Flangia ISO 3019-2							Grandezza motore IEC
	50 B2-B4	63 B2-B4	80 B2-B4	100 B2-B4	125 B2-B4	160 B2-B4	200 B2-B4	
LMS250	●	●	●	●	●			IEC 100 ø 250 - ø 28x60
LMS250	●	●	●	●	●			IEC 112 ø 250 - ø 28x60
LMS300			●	●	●	●		IEC 132 ø 300 - ø 38x80
LMS350			●	●	●	●		IEC 160 ø 350 - ø 42x110
LMS350			●	●	●	●	●	IEC 180 ø 350 - ø 48x110
LMS400			●	●	●	●	●	IEC 200 ø 400 - ø 55x110
LMS450			●	●	●	●	●	IEC 225 ø 450 - ø 60x140
LMS550					●	●	●	IEC 250 ø 550 - ø 65x140
LMS550					●	●	●	IEC 280 ø 550 - ø 75x140
LMS660					●	●	●	IEC 315 ø 660 - ø 80x170

Grandezza lanterna	Flangia SAE J 744									Grandezza motore IEC	
	50-2 (A-A)	82-2 (A)	101-2 (B)	127-2 (C)	152-2 (D)	165-2 (E)	101-4 (B)	127-4 (D)	152-4 (D)		165-4 (E)
LMS250	●	●	●				●				IEC 100 ø 250 - ø 28x60
LMS250	●	●	●	●			●				IEC 112 ø 250 - ø 28x60
LMS300		●	●	●			●	●			IEC 132 ø 300 - ø 38x80
LMS350		●	●	●			●	●			IEC 160 ø 350 - ø 42x110
LMS350		●	●	●	●		●	●	●		IEC 180 ø 350 - ø 48x110
LMS400		●	●	●	●	●	●	●	●	●	IEC 200 ø 400 - ø 55x110
LMS450			●	●	●	●		●	●	●	IEC 225 ø 450 - ø 60x140
LMS550				●	●	●		●	●	●	IEC 250 ø 550 - ø 65x140
LMS550				●	●	●		●	●	●	IEC 280 ø 550 - ø 75x140
LMS660				●	●	●		●	●	●	IEC 315 ø 660 - ø 80x170

LMS/LDS

Codici di Ordinazione

LMS

Lanterna - Serie e grandezza		Esempio:	LMS250AFSA	070	DI
LMS250AFSA	LMS400AFSL				
LMS250AFSB	LMS400AFSM				
LMS300AFSC	LMS400AFSN				
LMS300AFSD	LMS450AFSO				
LMS300AFSE	LMS550AFSP				
LMS350AFSF	LMS550AFSR				
LMS350AFSG	LMS550AFSS				
LMS350AFSH	LMS660AFST				

Codice interfaccia pompa

070 Vedi pag. 48

Opzioni

DI	Foro di drenaggio + foro di ispezione
FG	Foratura girata di 45° rispetto allo standard
DP	Doppia foratura
AN	Anodizzazione nera
SA	Fori lato motore passanti
Pxx	Personalizzazione cliente

LDS

Lanterna - Serie e grandezza		Esempio:	LDS250AFRA	070	DI
LDS250AFRA	LDS450AF6A				
LDS250AFBB	LDS550AF6A				
LDS250AFRE	LDS660AF6A				
LDS300AFRB					
LDS300AFRC					
LDS300AF5G					
LDS350AF5A					
LDS400AF6A					

Codice interfaccia pompa

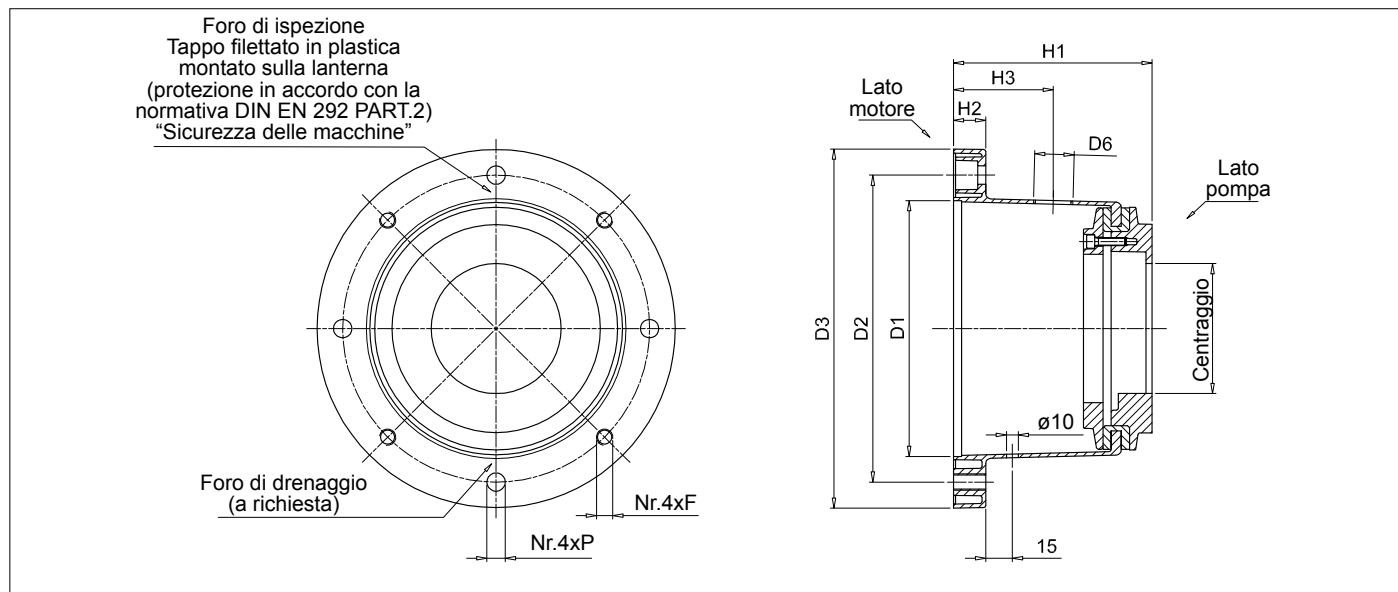
070 Vedi pag. 48

Opzioni

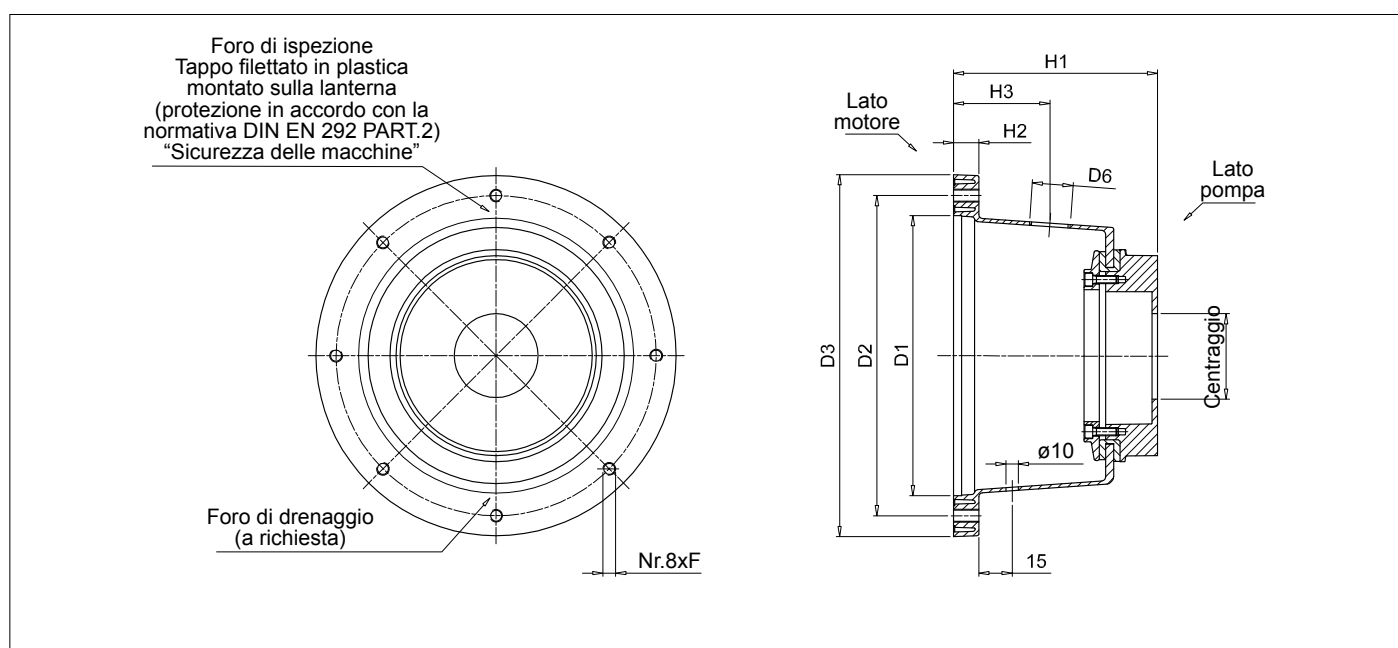
DI	Foro di drenaggio + foro di ispezione
FG	Foratura girata di 45° rispetto allo standard
DP	Doppia foratura
AN	Anodizzazione nera
SA	Fori lato motore passanti
Pxx	Personalizzazione cliente

NOTE:

- Le lanterne con opzione DI vengono fornite con tappo filettato montato.
- Per le personalizzazioni non indicate contattare ufficio tecnico commerciale MP Filtri.

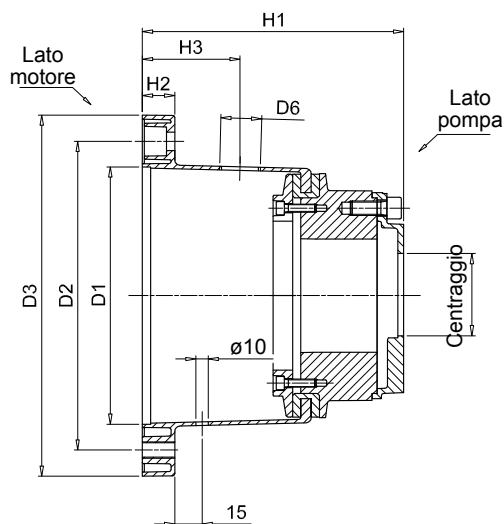
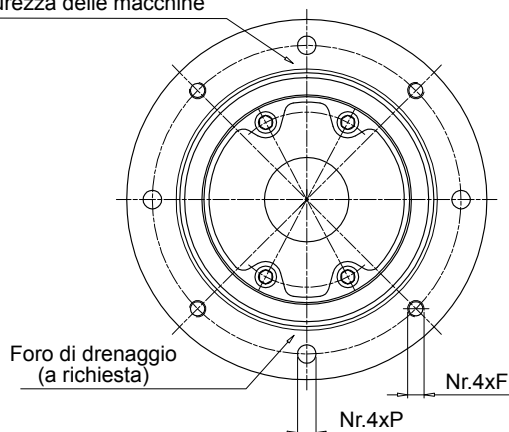


Motore Elettrico IEC		Codice lanterna	Dimensioni [mm]							A richiesta		Centraggio minimo [mm]	Peso [kg]
Grandezza	Albero [d x l]		D1	D2	D3	H1	H2	F	P	H3	D6		
100 - 112	28x60	LMS250AFSA***	180	215	250	128	19	M12	14	75	3/4"	50	3.72
		LMS250AFSB***	180	215	250	148	19	M12	14	75	3/4"		4.10
132	38x80	LMS300AFSC***	230	265	300	155	23	M12	14	80	3/4"	50	4.20
		LMS300AFSD***	230	265	300	168	23	M12	14	80	3/4"		4.45
		LMS300AFSE***	230	265	300	194	23	M12	14	80	3/4"		6.51
160	42x110	LMS350AFSF***	250	300	350	204	31	M16	18	95	1"	80	6.80
		LMS350AFSG***	250	300	350	228	31	M16	18	95	1"		7.10
180	48x110	LMS350AFSH***	250	300	350	204	31	M16	18	95	1"	80	8.51
200	55x110	LMS400AFSL***	300	350	400	228	31	M16	18	125	1 1/2"	80	8.80
		LMS400AFSM***	300	350	400	256	31	M16	18	125	1 1/2"		9.10
		LMS400AFSN***	300	350	400	240	31	M16	18	125	1 1/2"		11.61

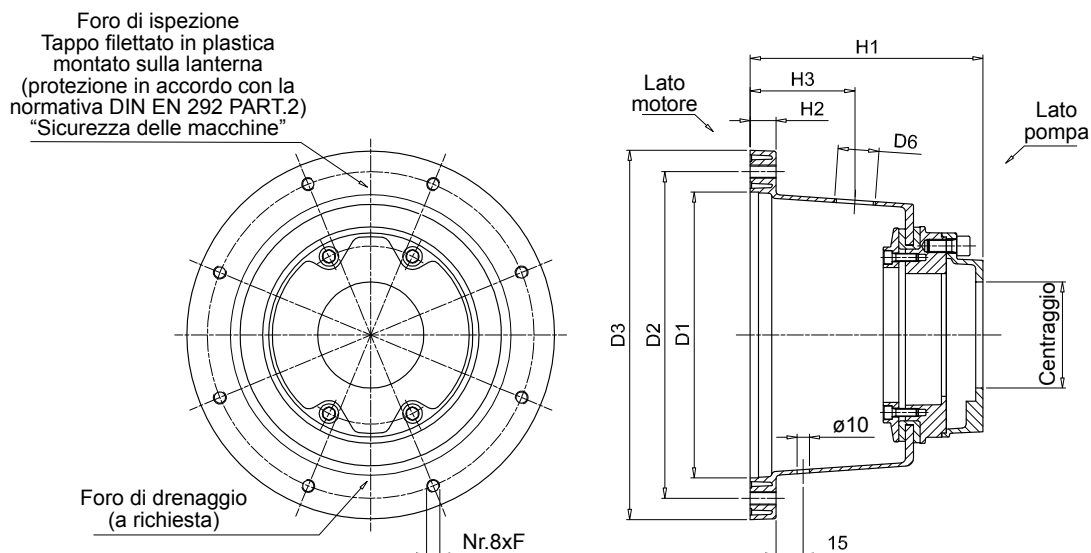


Motore Elettrico IEC		Codice lanterna	Dimensioni [mm]							A richiesta		Centraggio minimo [mm]	Peso [kg]
Grandezza	Albero [d x l]		D1	D2	D3	H1	H2	F	P	H3	D6		
225	60x140	LMS450AFS0***	350	400	450	255	31	M16	-	175	1 1/2"	80	12.1
250	65x140	LMS550AFSP***	450	500	550	255	31	M16	-	176	1 1/2"	80	15.2
		LMS550AFSR***	450	500	550	270	31	M16	-	177	1 1/2"		15.9
280	75x140	LMS550AFSS***	450	500	550	290	31	M16	-	178	1 1/2"	80	19.2
315	80x170	LMS660AFST***	550	600	660	305	42	M20	-	179	1 1/2"	80	20.2

Foro di ispezione
Tappo filettato in plastica
montato sulla lanterna
(protezione in accordo con la
normativa DIN EN 292 PART.2)
"Sicurezza delle macchine"



Motore Elettrico IEC		Codice lanterna	Dimensioni [mm]							A richiesta		Centraggio minimo [mm]	Peso [kg]
Grandezza	Albero [d x l]		D1	D2	D3	H1	H2	F	P	H3	D6		
100 - 112	28x60	LDS250AFRA***	180	215	250	158	19	M12	14	75	3/4"	50	3.97
		LDS250AFRB***	180	215	250	165	19	M12	14	75	3/4"	50	4.10
		LDS250AFRE***	180	215	250	173	19	M12	14	75	3/4"	50	4.70
132	38x80	LDS300AFRB***	230	265	300	185	23	M12	14	80	3/4"	50	4.75
		LDS300AFRC***	230	265	300	188	23	M12	14	80	3/4"	80	4.85
		LDS300AF5G***	230	265	300	232	23	M12	14	80	3/4"	80	6.70
160 180	42x110 48x110	LDS350AF5A***	250	300	350	254	31	M16	18	95	1"	80	8.10
200	55x110	LDS400AF6A***	300	350	400	288	31	M16	18	125	1 1/2"	80	10.00



Motore Elettrico IEC		Codice lanterna	Dimensioni							A richiesta		Centraggio minimo [mm]	Peso [kg]
Grandezza	Albero [d x l]		D1	D2	D3	H1	H2	F	P	H3	D6		
225	60x140	LDS450AF6A***	350	400	450	287	31	M16	-	175	1 1/2"	80	14.10
250	65x140	LDS550AF6A***	450	500	550	300	31	M16	-	176	1 1/2"	80	17.20
280	75x140												
315	80x170	LDS660AF6A***	550	600	660	335	42	M20	-	179	1 1/2"	80	23.00

Tabella comparativa

Codice MP Filtri	Codice KTR	Codice OMT	Codice Raja
LMS250A***	PK+D150/190	BS251***	R250***DF
LMS300A***	PK+D150/190	BS300***	R300***DF
LMS350A***	PK+D150/D190/D230/260	BS350***	R350***DF
LMS400A***	PK+/D190/D230/260	BS400***	R400***DF
LMS450A***	PK+/D190/D230/260D/D330	BS451***	R450***DF
LMS550A***	PK+/D190/D230/260D/D330	BS551***	R550***DF
LMS660A***	PK+/D190/D230/260D/D330	BS661***	R660***DF

NOTE:

La presente tabella è a titolo indicativo.

Non tutte le lanterne sono perfettamente intercambiabili.

MULTI-COMPONENTS

Gamma per motori elettrici IEC da grandezza 132 a 355



Caratteristiche Tecniche

Componenti per lanterna modulari - Gamma per motori elettrici IEC da grandezza 132 a grandezza 355

Materiali

- Base motore: Lega di alluminio per pressofusione
- Flangia pompa: Lega di alluminio per pressofusione
- Adattatore intermedio: Lega di alluminio per pressofusione
- Viti di fissaggio: Acciaio
- Guarnizioni: Carta speciale (Guarnital)

Compatibilità con i fluidi

Lanterna monoblocco compatibili per l'uso con:

- Oli minerali tipo HH-LL-HM-HR-HV-HC, secondo ISO 6743/4
- Emulsioni acquose tipo HFAE-HFAS, secondo ISO 6743/4
- Acqua glicole tipo HFC, secondo ISO 6743/4: richiedere esecuzione anodizzata

Applicazioni Speciali

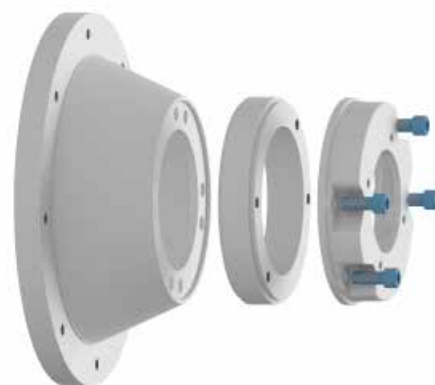
Tutte le applicazioni che non rientrano nei normali canoni previsti da questo catalogo devono essere valutate ed approvate dall'Ufficio Tecnico Commerciale MP Filtri

Temperatura

da -30 °C a +80 °C

Note

Per valori al di fuori di questo intervallo, consultare l'Ufficio Tecnico Commerciale MP Filtri



BMC

Grandezza lanterna	Flangia ISO 3019-2							Grandezza motore IEC
	50 B2-B4	63 B2-B4	80 B2-B4	100 B2-B4	125 B2-B4	160 B2-B4	200 B2-B4	
BMC200	●	●	●	●				IEC 80 ø 200 - ø 19x40
BMC200	●	●	●	●				IEC 90 ø 200 - ø 24x50
BMC250	●	●	●	●	●			IEC 100 ø 250 - ø 28x60
BMC250	●	●	●	●	●			IEC 112 ø 250 - ø 28x60
BMC300			●	●	●	●		IEC 132 ø 300 - ø 38x80
BMC350			●	●	●	●		IEC 160 ø 350 - ø 42x110
BMC350			●	●	●	●	●	IEC 180 ø 350 - ø 48x110
BMC400			●	●	●	●	●	IEC 200 ø 400 - ø 55x110
BMC450			●	●	●	●	●	IEC 225 ø 450 - ø 60x140

Grandezza lanterna	Flangia SAE J 744										Grandezza motore IEC	
	50-2 (A-A)	82-2 (A)	101-2 (B)	127-2 (C)	152-2 (D)	165-2 (E)	101-4 (B)	127-4 (D)	152-4 (D)	165-4 (E)		
BMC200	●	●										IEC 80 ø 200 - ø 19x40
BMC200	●	●										IEC 90 ø 200 - ø 24x50
BMC250	●	●	●				●					IEC 100 ø 250 - ø 28x60
BMC250	●	●	●	●			●					IEC 112 ø 250 - ø 28x60
BMC300		●	●	●			●	●				IEC 132 ø 300 - ø 38x80
BMC350		●	●	●			●	●				IEC 160 ø 350 - ø 42x110
BMC350		●	●	●	●		●	●	●			IEC 180 ø 350 - ø 48x110
BMC400		●	●	●	●	●	●	●	●	●		IEC 200 ø 400 - ø 55x110
BMC450			●	●	●	●	●	●	●	●		IEC 225 ø 450 - ø 60x140

BMT

Grandezza lanterna	Flangia ISO 3019-2							Grandezza motore IEC
	50 B2-B4	63 B2-B4	80 B2-B4	100 B2-B4	125 B2-B4	160 B2-B4	200 B2-B4	
BMT300			●	●	●	●		IEC 132 ø 300 - ø 38x80
BMT350			●	●	●	●		IEC 160 ø 350 - ø 42x110
BMT350			●	●	●	●	●	IEC 180 ø 350 - ø 48x110
BMT400			●	●	●	●	●	IEC 200 ø 400 - ø 55x110
BMT450			●	●	●	●	●	IEC 225 ø 450 - ø 60x140
BMT550					●	●	●	IEC 250 ø 550 - ø 65x140
BMT550					●	●	●	IEC 280 ø 550 - ø 75x140
BMT660					●	●	●	IEC 315 ø 660 - ø 80x170
BAD800					●	●	●	IEC 355 ø 800 - ø 95x210

Grandezza lanterna	Flangia SAE J 744										Grandezza motore IEC	
	50-2 (A-A)	82-2 (A)	101-2 (B)	127-2 (C)	152-2 (D)	165-2 (E)	101-4 (B)	127-4 (D)	152-4 (D)	165-4 (E)		
BMT300		●	●	●			●	●				IEC 132 ø 300 - ø 38x80
BMT350		●	●	●			●	●				IEC 160 ø 350 - ø 42x110
BMT350		●	●	●	●		●	●	●			IEC 180 ø 350 - ø 48x110
BMT400		●	●	●	●	●	●	●	●	●		IEC 200 ø 400 - ø 55x110
BMT450			●	●	●	●	●	●	●	●		IEC 225 ø 450 - ø 60x140
BMT550				●	●	●	●	●	●	●		IEC 250 ø 550 - ø 65x140
BMT550				●	●	●	●	●	●	●		IEC 280 ø 550 - ø 75x140
BMT660				●	●	●	●	●	●	●		IEC 315 ø 660 - ø 80x170
BAD800				●	●	●	●	●	●	●		IEC 355 ø 800 - ø 95x210

MULTI-COMPONENTS

Codici di Ordinazione

BMC

1 Base motore - serie e grandezza Esempio:

BMC200A1001	BMC300A1551	BMC400A2016
BMC200A1251	BMC300A1555	BMC450A2507
BMC250A1141	BMC300A1705	
BMC250A1361	BMC350A1945	
	BMC350A1946	
BMT300A0805	BMT550A21567	
BMT350A1105	BMT660A25067	
BMT400A1106	BAD800A2707	
BMT450A1406		

Opzioni

DI	Foro di drenaggio + foro di ispezione
AN	Anodizzazione nera
SA	Fori lato motore passanti
Pxx	Personalizzazione cliente

2 Adattatore intermedio - serie e grandezza Esempio:

AD60465
AD50385
AD60466
AD50386
AD50467
AD60467

Opzioni

AN	Anodizzazione nera
Pxx	Personalizzazione cliente

3 Flangia pompa - serie e grandezza Esempio:

FR1023	FP5026	FP6032	FP7052
FR1025	FP5032	FP6045	FP7066
FR1033	FP5035	FP6058	FP7069
FR1035	FP5045	FP6070	FP7086
FR1040	FP5056	FP6082	FP70111
FR1079	FP5063	FP6086	
	FP5091	FP60101	
		FP60110	

Codice interfaccia pompa

070	Vedi pag. 48
------------	--------------

Opzioni

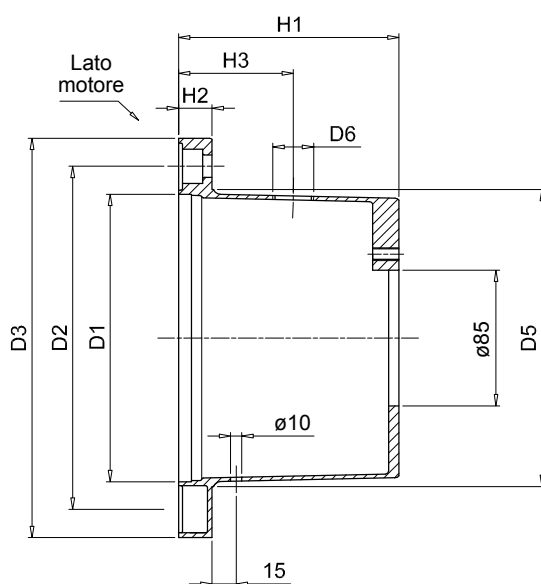
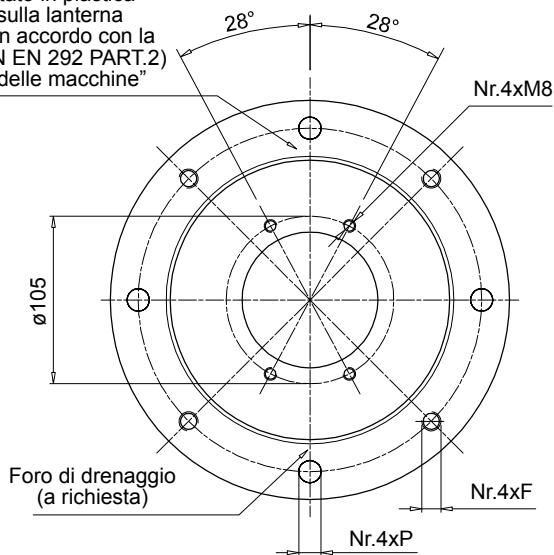
FG	Foratura girata di 45° rispetto allo standard
DP	Doppia foratura
AN	Anodizzazione nera
Pxx	Personalizzazione cliente

Opzioni

Kit di montaggio

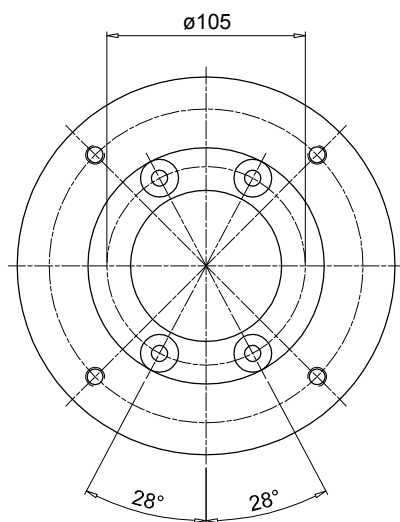
KVG1	
KVG5	
KVG6	Vedi pag. 99
KVG7	

Foro di ispezione
Tappo filettato in plastica
montato sulla lanterna
(protezione in accordo con la
normativa DIN EN 292 PART.2)
"Sicurezza delle macchine"

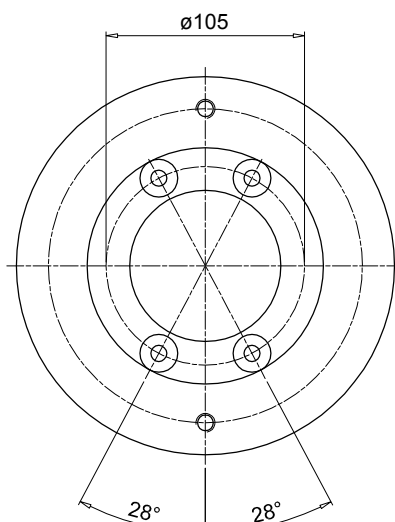


1

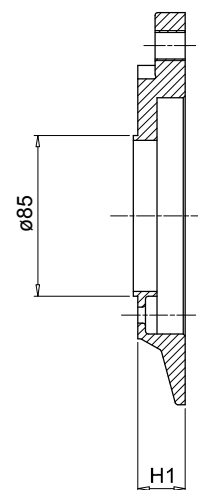
Motore Elettrico IEC		Codice base motore	Dimensioni [mm]								A richiesta		Peso [kg]
Grandezza	Albero [d x l]		D1	D2	D3	D5	H1	H2	F	P	H3	D6	
80	19x40	BMC200A1001	130	165	200	135	100	18	M10	11	60	3/4"	0.75
90	24x50	BMC200A1251	130	165	200	135	125	18	M10	11	75	3/4"	0.95
100-112	28x60	BMC250A1141	180	215	250	186	114	19	M12	14	80	3/4"	1.60
		BMC250A1361	180	215	250	186	138	19	M12	14	100	3/4"	1.60
132	38x80	BMC300A1551	230	265	300	235	155	23	M12	14	95	3/4"	3.30



Versione 4 fori



Versione 2 fori

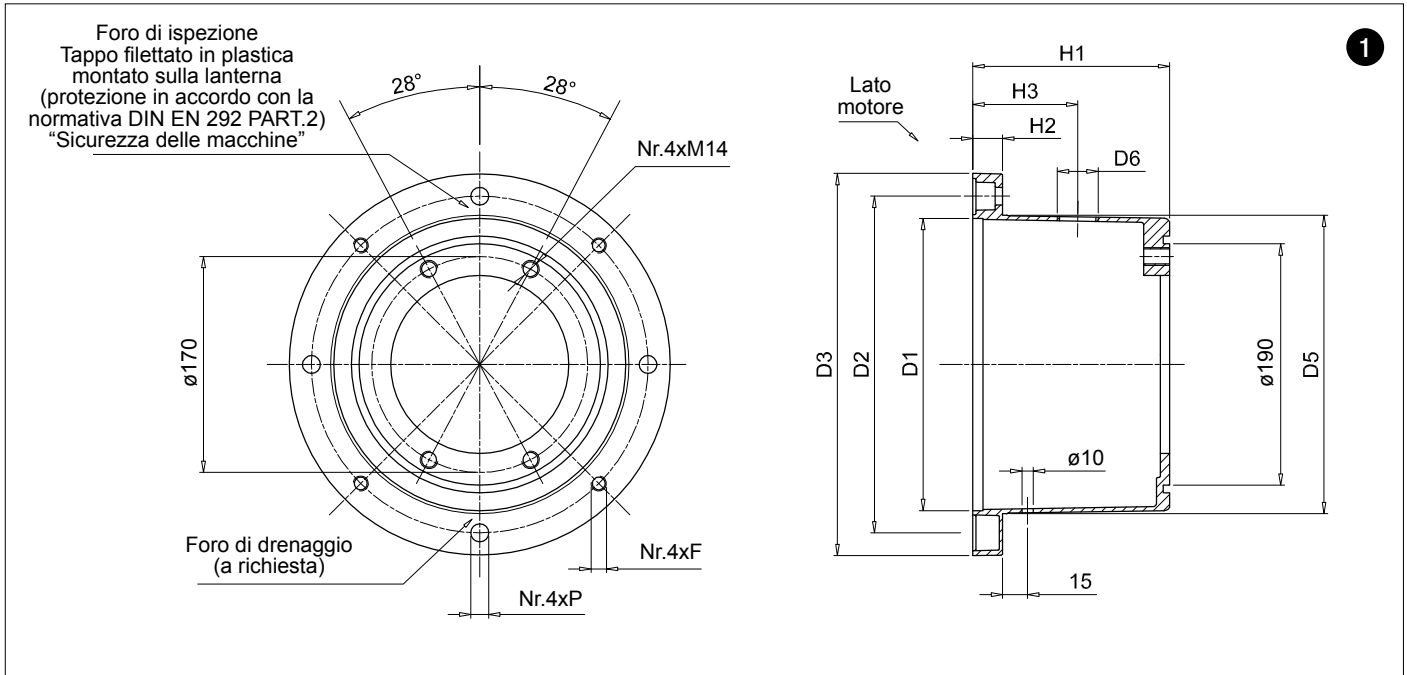


3

Codice flangia pompa	H1	Kit di montaggio	Interfaccia pompa disponibile		Peso [kg]
			2 Fori	4 Fori	
FR1023***	23	KVG1 Vedi pag. 99	D042 - S061 - S063 - S083 - S023 - S070 - S071 - S082 - S075	S024 - S025 - S125 - S154	0.25
FR1025***	25		S080 - S082	S021 - S026 - S068 - S069	0.30
FR1033***	33		S023 - S070 - S071 - S072 - S074 - S080 - S082	S021 - S026 - S027	0.80
FR1035***	35		S060 - S063 - S065	-	0.90
FR1040***	40		-	S098 - S227	1.10
FR1079***	79		-	S031	1.30

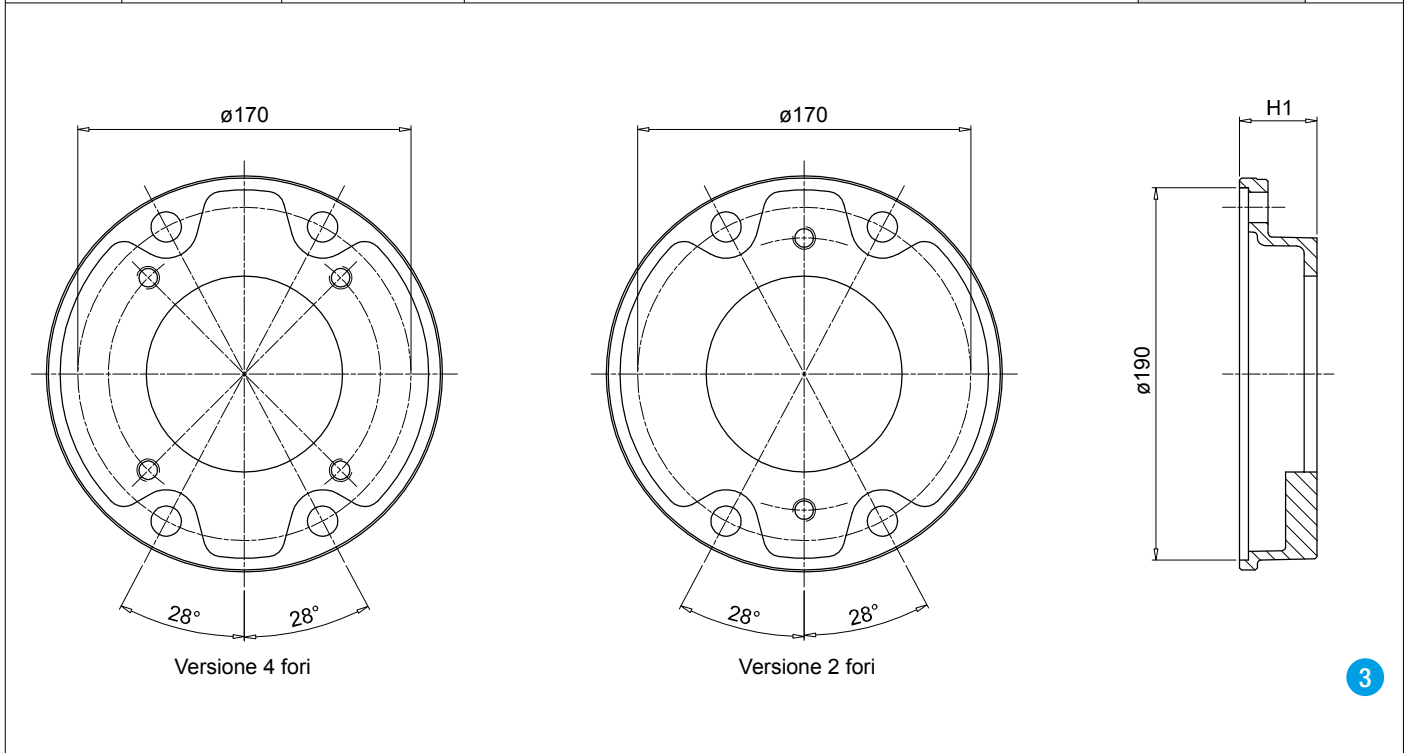
Il codice della flangia pompa deve essere completato con il codice interfaccia disponibile

Esempio: **FR1023S024**



1

Motore Elettrico IEC Grandezza	Albero [d x l]	Codice base motore	Dimensioni [mm]								A richiesta		Peso [kg]
			D1	D2	D3	D5	H1	H2	F	P	H3	D6	
132	38x80	BMC300A1555	230	265	300	235	155	23	M12	14	95	3/4"	3.3
		BMC300A1705	230	265	300	235	170	23	M12	14	110	3/4"	3.6
160	42x110	BMC350A1785	250	300	350	254	178	31	M16	18	100	1"	4.4
180	48x110	BMC350A1945	250	300	350	254	194	31	M16	18	115	1"	4.9



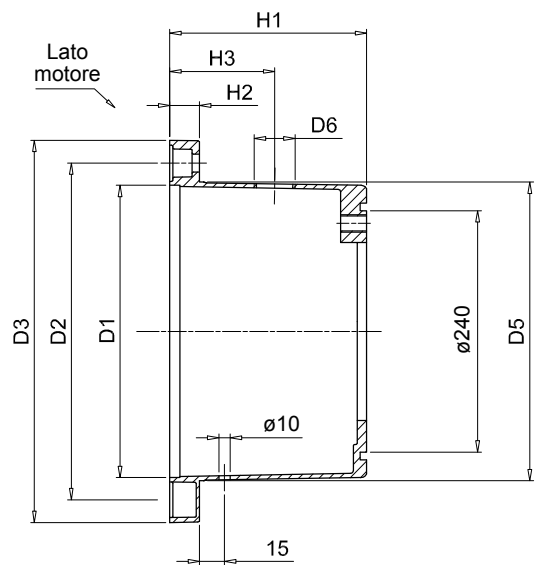
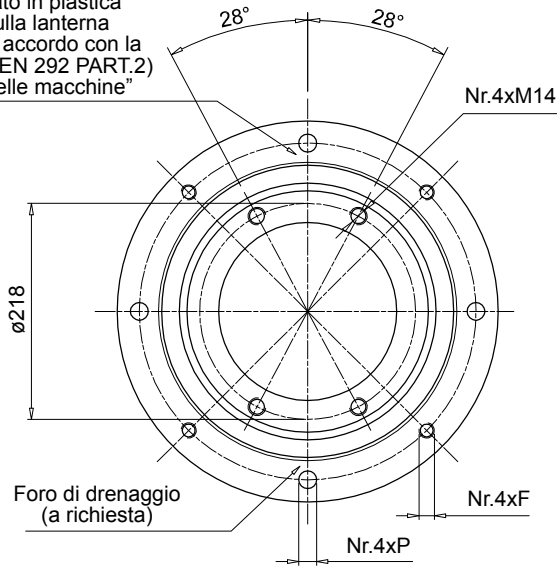
3

Cod. flangia pompa	H1	Kit di montaggio	Interfaccia pompa disponibile		Peso [kg]
			2 Fori	4 Fori	
FP5026***	26	KVG5 Vedi pag. 99	S023 - D042 - S063 - S070 - S072 S075	S024 - S024 - S033 - S125 - S154	1.0
FP5032***	32		-	S024 - S031 - S096 - S125	1.1
FP5035***	35		S023 - D042 - S063 - S070 - S072 - S075 - S060 - S072 - S074 - S075 - S106	S021 - S024 - S025 - S026 - S031 - S059 - S068 - S083 - S097 - S125 - S141	0.9
FP5045***	45		S060 - S070 - S071 - S072 - S074 - S075 - S106	S021 - S024 - S025 - S026 - S068 - S125 - S141	0.9
FP5056***	56		S072	S021 - S026	1.6
FP5063***	63		S070 - S079 - S138	S021 - S025 - S068 - S141	1.7
FP5091***	91		-	S025 - S031 - S033 - S113 - S267	2.2

Il codice della flangia pompa deve essere completato con il codice interfaccia disponibile

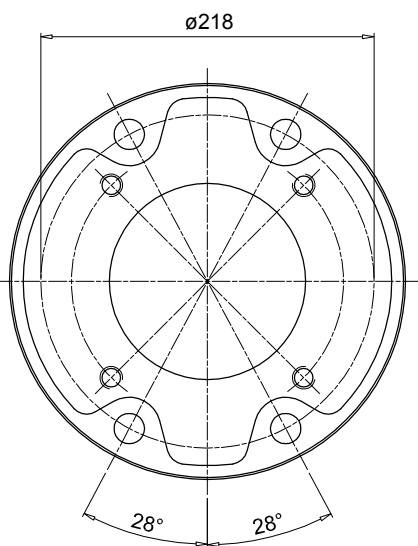
Esempio: **FP5026S023**

Foro di ispezione
Tappo filettato in plastica
montato sulla lanterna
(protezione in accordo con la
normativa DIN EN 292 PART.2)
"Sicurezza delle macchine"

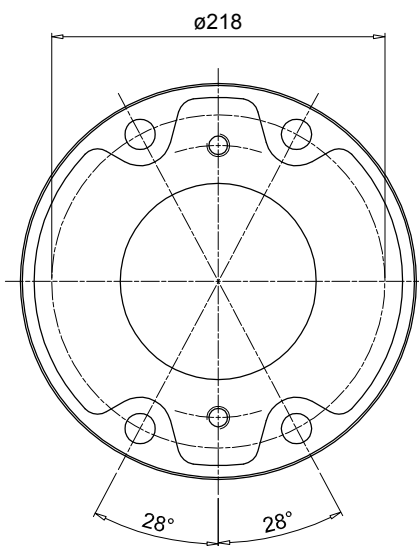


1

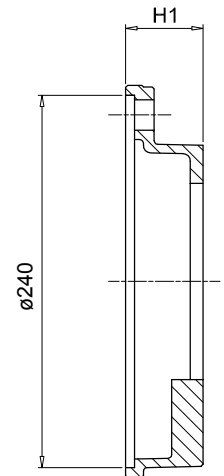
Motore Elettrico IEC Grandezza	Albero [d x l]	Codice base motore	Dimensioni [mm]								A richiesta		Peso [kg]
			D1	D2	D3	D5	H1	H2	F	P	H3	D6	
160	42x110	BMC350A1786	250	300	350	254	178	31	M16	18	100	1"	4.4
180	48x110	BMC350A1946	250	300	350	254	194	31	M16	18	115	1"	1.9
200	55x110	BMC400A2016	300	350	400	305	201	31	M16	18	125	1 1/2"	6.9



Versione 4 fori



Versione 2 fori

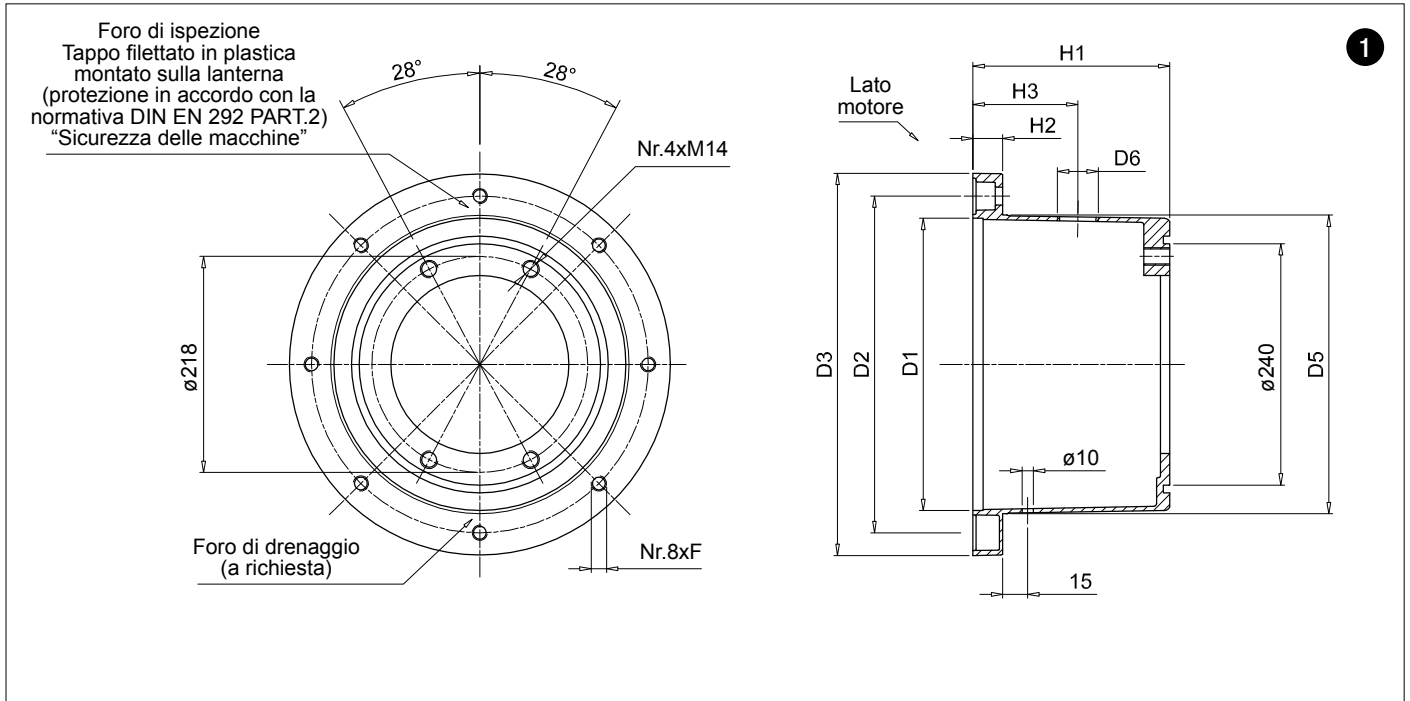


3

Cod. flangia pompa	H1	Kit di montaggio	Interfaccia pompa disponibile		Peso [kg]
			2 Fori	4 Fori	
FP6032***	32	KVG6 Vedi pag. 99	S081 - S082	S021 - S035	1.8
FP6045***	45		S070 - S075 - S080 - S081 - S082	S021 - S025 - S026 - S027 - S069 - S077 - S125 - S198 - S207 - S215 - S253	2.1
FP6058***	58		S079 - S080 - S081 - S082	S024 - S025 - S026 - S027 - S038 - S077 - S078 - S207 - S215 - S237	2.4
FP6070***	70		S080	-	3.0
FP6082***	82		S080 - S081	S038 - S141 - 198 - 215	3.3
FP6086***	86		S090 - S092 - S166 - S091	S021 - S026 - S027 - S077 - S078 - S114 - S132 - 198 - S200	3.4
FP6101***	101		-	S027 - S035 - S113 - S132 - S148 - S176 - S228	4.2
FP6110***	110		S080	S111	5.5

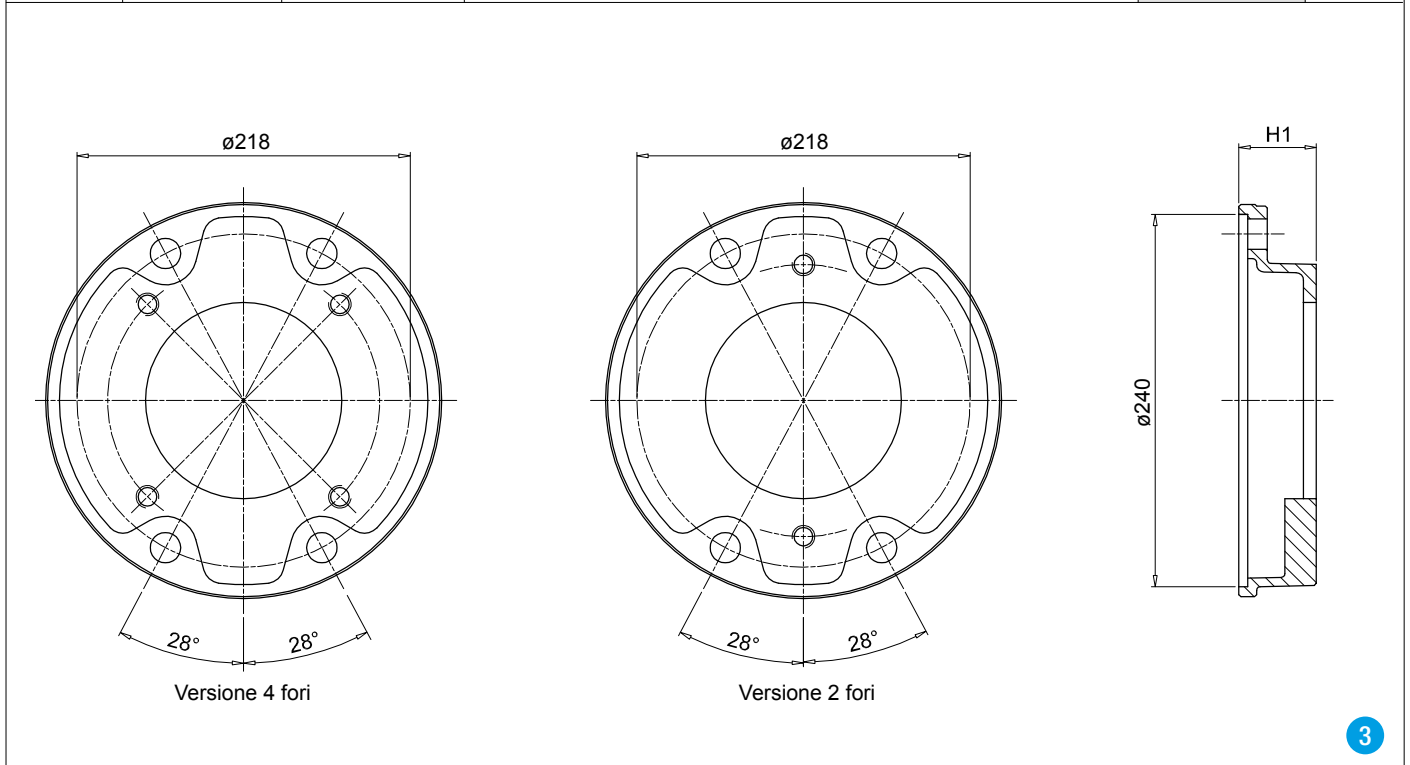
Il codice della flangia pompa deve essere completato con il codice interfaccia disponibile

Esempio: **FP6032S021**



1

Motore Elettrico IEC		Codice base motore	Dimensioni [mm]								A richiesta		Peso [kg]
Grandezza	Albero [d x l]		D1	D2	D3	D5	H1	H2	F	P	H3	D6	
225	60x140	BMC450A2506	350	400	450	350	250	31	M16	-	175	1 1/2"	6.9



3

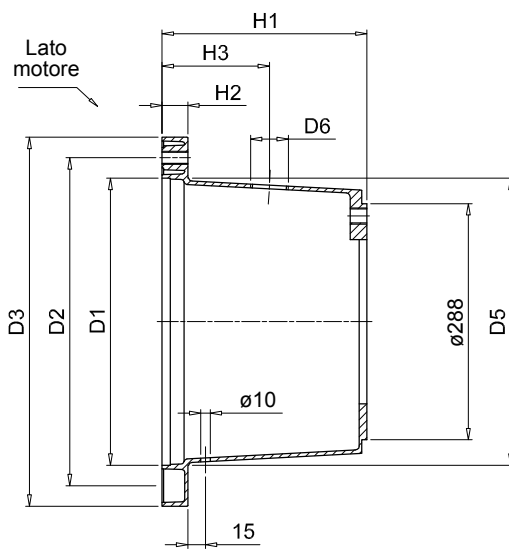
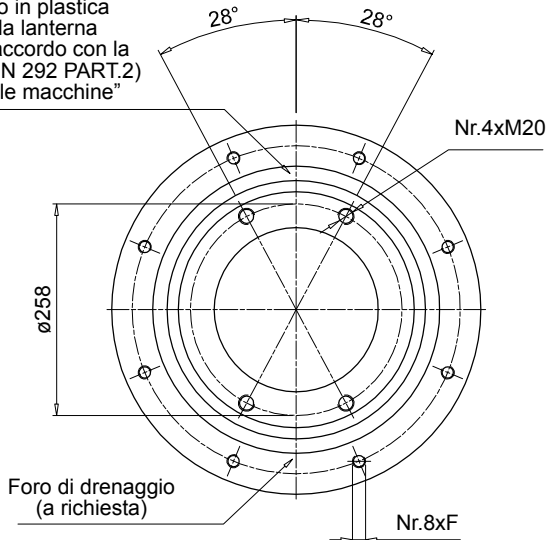
Cod. flangia pompa	H1	Kit di montaggio	Interfaccia pompa disponibile		Peso [kg]
			2 Fori	4 Fori	
FP6032***	32	KVG6 Vedi pag. 99	S081 - S082	S021 - S035	1.8
FP6045***	45		S070 - S075 - S080 - S081 - S082	S021 - S025 - S026 - S027 - S069 - S077 - S125 - S198 - S207 - S215 - S253	2.1
FP6058***	58		S079 - S080 - S081 - S082	S024 - S025 - S026 - S027 - S038 - S077 - S078 - S207 - S215 - S237	2.4
FP6070***	70		S080	-	3.0
FP6082***	82		S080 - S081	S038 - S141 - 198 - 215	3.3
FP6086***	86		S090 - S092 - S166 - S091	S021 - S026 - S027 - S077 - S078 - S114 - S132 - 198 - S200	3.4
FP6101***	101		-	S027 - S035 - S113 - S132 - S148 - S176 - S228	4.2
FP6110***	110		S080	S111	5.5

Il codice della flangia pompa deve essere completato con il codice interfaccia disponibile

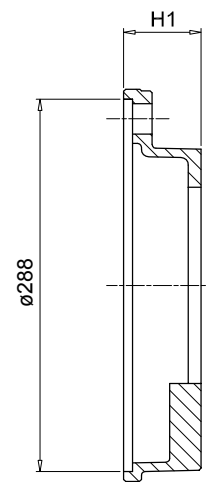
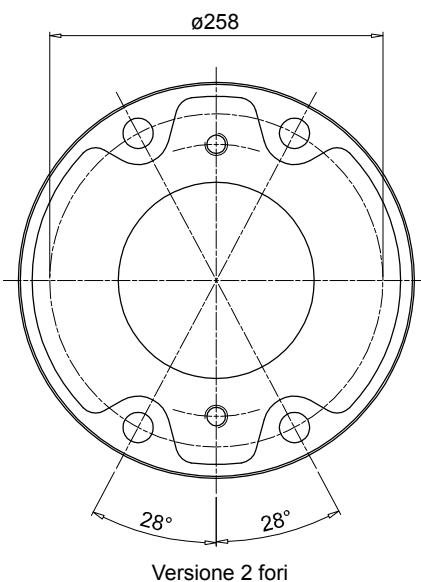
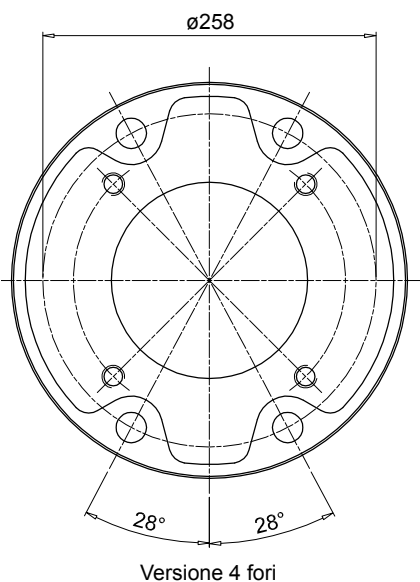
Esempio: **FP6032S021**

1

Foro di ispezione
Tappo filettato in plastica
montato sulla lanterna
(protezione in accordo con la
normativa DIN EN 292 PART.2)
"Sicurezza delle macchine"



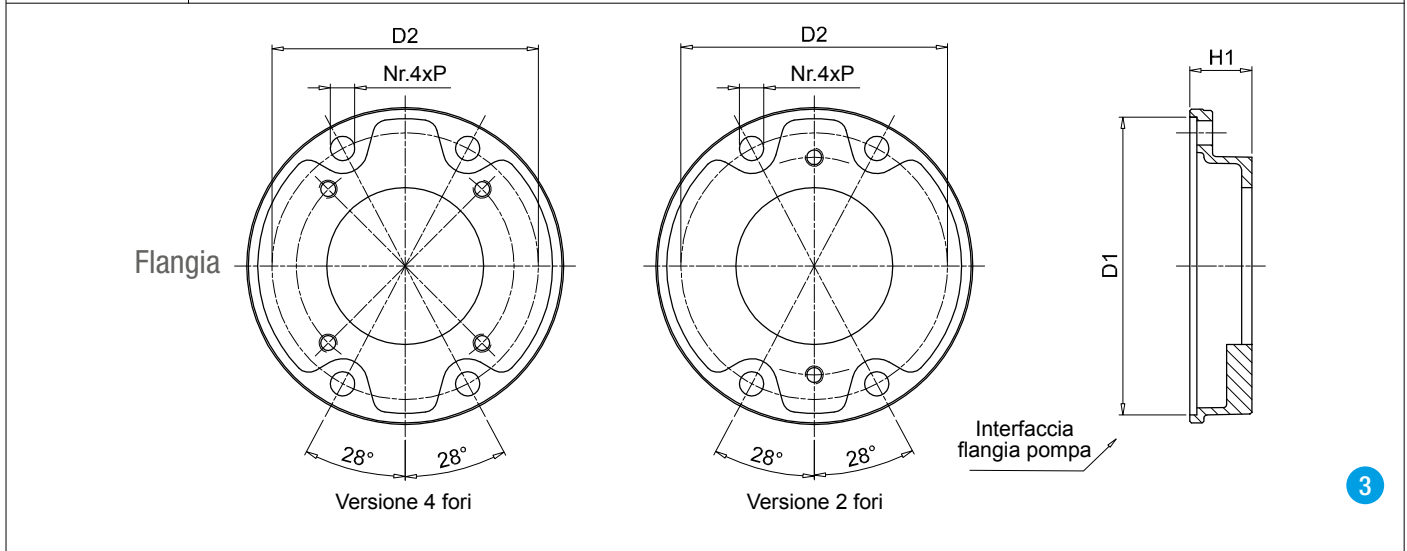
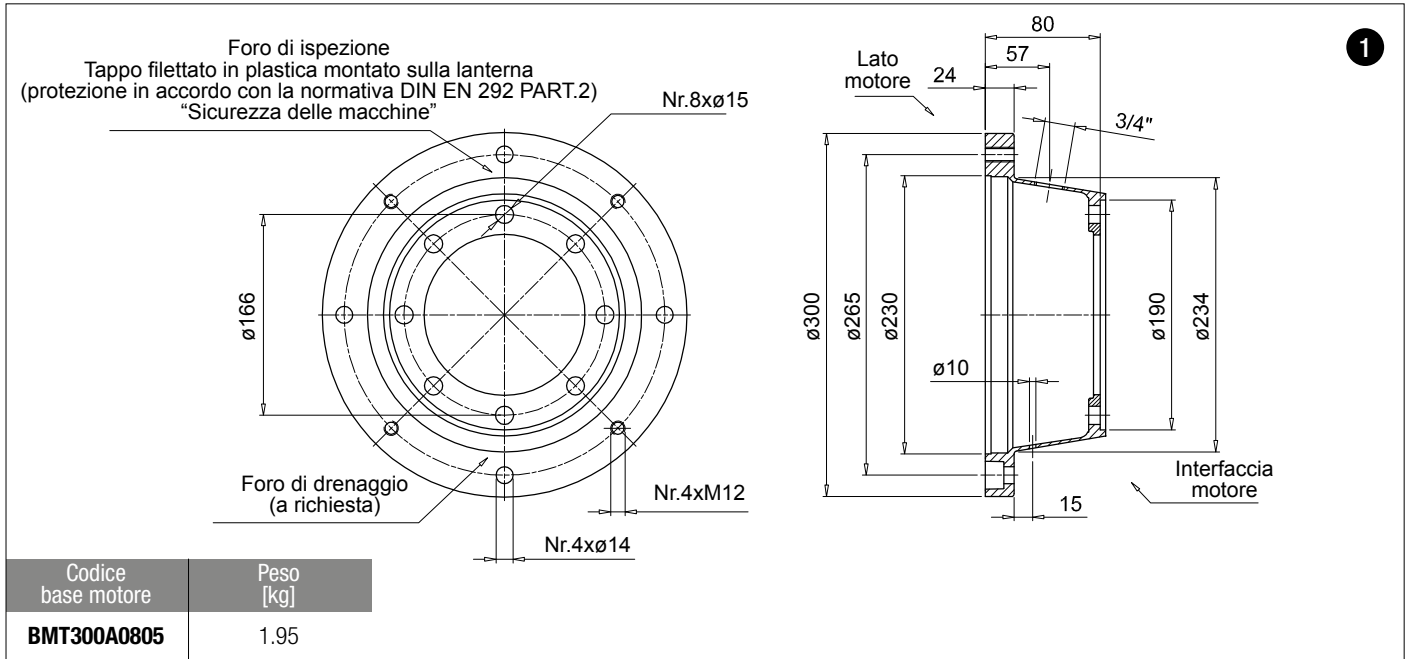
Motore Elettrico IEC Grandezza	Albero [d x l]	Codice base motore	Dimensioni [mm]								A richiesta		Peso [kg]
			D1	D2	D3	D5	H1	H2	F	P	H3	D6	
225	60x140	BMC450A2507	350	400	450	350	250	31	M16	-	175	1 1/2"	6.9



3

Cod. flangia pompa	H1	Kit di montaggio	Interfaccia pompa disponibile		Peso [kg]
			2 Fori	4 Fori	
FP7052***	52	KVG7 Vedi pag. 99	-	S028 - S108 - S112 - S133 - S192	4.4
FP7066***	66		S090 - S092 - S166	-	4.8
FP7069***	69		-	S108 - S143 - S148 - S192 - S201 - S204 - S281 - S282	4.9
FP7086***	86		S091 - S092 - S117 - S166	S022 - S027 - S028 - S108 - S112 - S184 - S192 - S201 - S228 - S300	5.2
FP7111***	111		S091 - S092 - S117 - S145	S028 - S108 - S112 - S133 - S184	6.3

Il codice della flangia pompa deve essere completato con il codice interfaccia disponibile
Esempio: **FP7052S028**

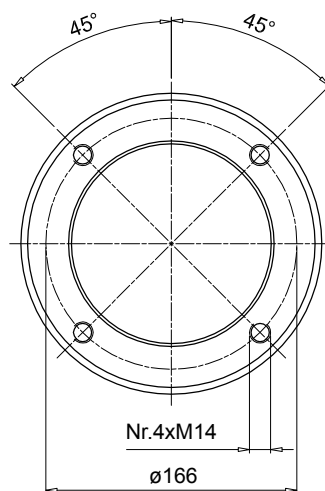
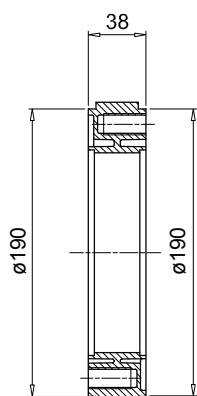
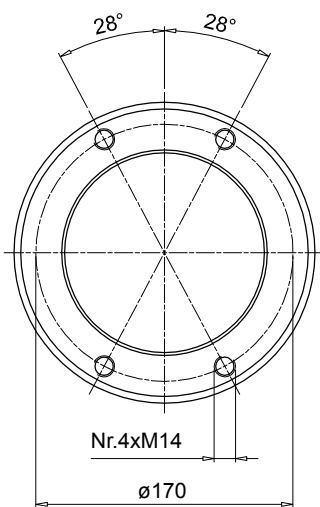


Cod. flangia pompa	H1	D1	D2	P	Kit di montaggio	Interfaccia pompa disponibile		Peso [kg]
						2 Fori	4 Fori	
FP5026***	26				KVG5 Vedi pag. 99	S023 - D042 - S063 - S070 - S072 S075	S024 - S024 - S033 - S125 - S154	1
FP5032***	32					-	S024 - S031 - S096 - S125	1.1
FP5035***	35					S023 - D042 - S063 - S070 - S072 - S075 - S060 - S072 - S074 - S075 - S106	S021 - S024 - S025 - S026 - S031 - S059 - S068 - S083 - S097 - S125 - S141	0.9
FP5045***	45					S060 - S070 - S071 - S072 - S074 - S075 - S106	S021 - S024 - S025 - S026 - S068 - S125 - S141	0.9
FP5056***	56	190	170	15		S072	S021 - S026	1.6
FP5063***	63					S070 - S079 - S138	S021 - S025 - S068 - S141	1.7
FP5091***	91				-	S025 - S031 - S033 - S113 - S267	2.2	
FP6032***	32				KVG6 Vedi pag. 99	S081 - S082	S021 - S035	1.8
FP6045***	45					S070 - S075 - S080 - S081 - S082	S021 - S025 - S026 - S027 - S069 - S077 - S125 - S198 - S207 - S215 - S253	2.1
FP6058***	58					S079 - S080 - S081 - S082	S024 - S025 - S026 - S027 - S038 - S077 - S078 - S207 - S215 - S237	2.4
FP6070***	70	240	218	17		S080	-	3.0
FP6082***	82					S080 - S081	S038 - S141 - 198 - 215	3.3
FP6086***	86					S090 - S092 - S166 - S091	S021 - S026 - S027 - S077 - S078 - S114 - S132 - 198 - S200	3.4
FP6101***	101					-	S027 - S035 - S113 - S132 - S148 - S176 - S228	4.2
FP6110***	110					S080	S111	5.5
FP7052***	52				KVG7 Vedi pag. 99	-	S028 - S108 - S112 - S133 - S192	4.4
FP7066***	66					S090 - S092 - S166	-	4.8
FP7069***	69	288	258	22		-	S108 - S143 - S148 - S192 - S201 - S204 - S281 - S282	4.9
FP7086***	86					S091 - S092 - S117 - S166	S022 - S027 - S028 - S108 - S112 - S184 - S192 - S201 - S228 - S300	5.2
FP7111***	111					S091 - S092 - S117 - S145	S028 - S108 - S112 - S133 - S184	6.3

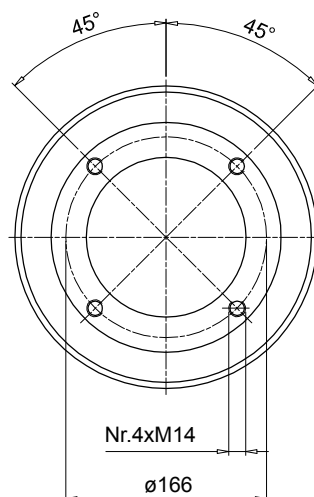
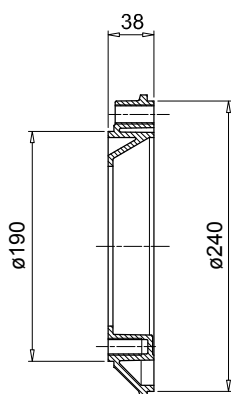
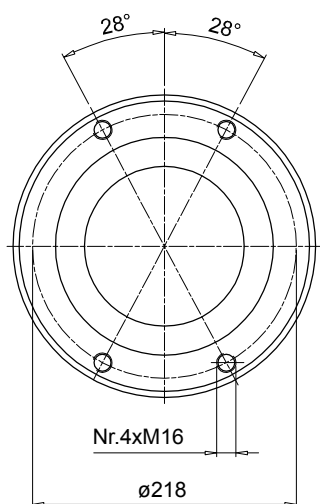
Il codice della flangia pompa deve essere completato con il codice interfaccia disponibile
Esempio: **FP6032S021**

Interfaccia flangia pompa

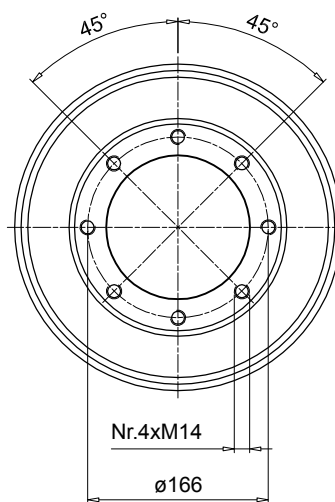
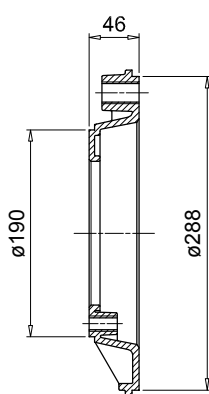
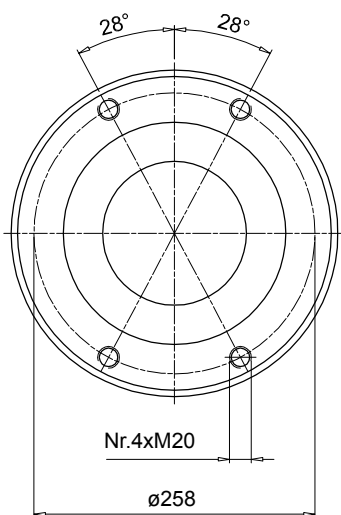
Interfaccia motore



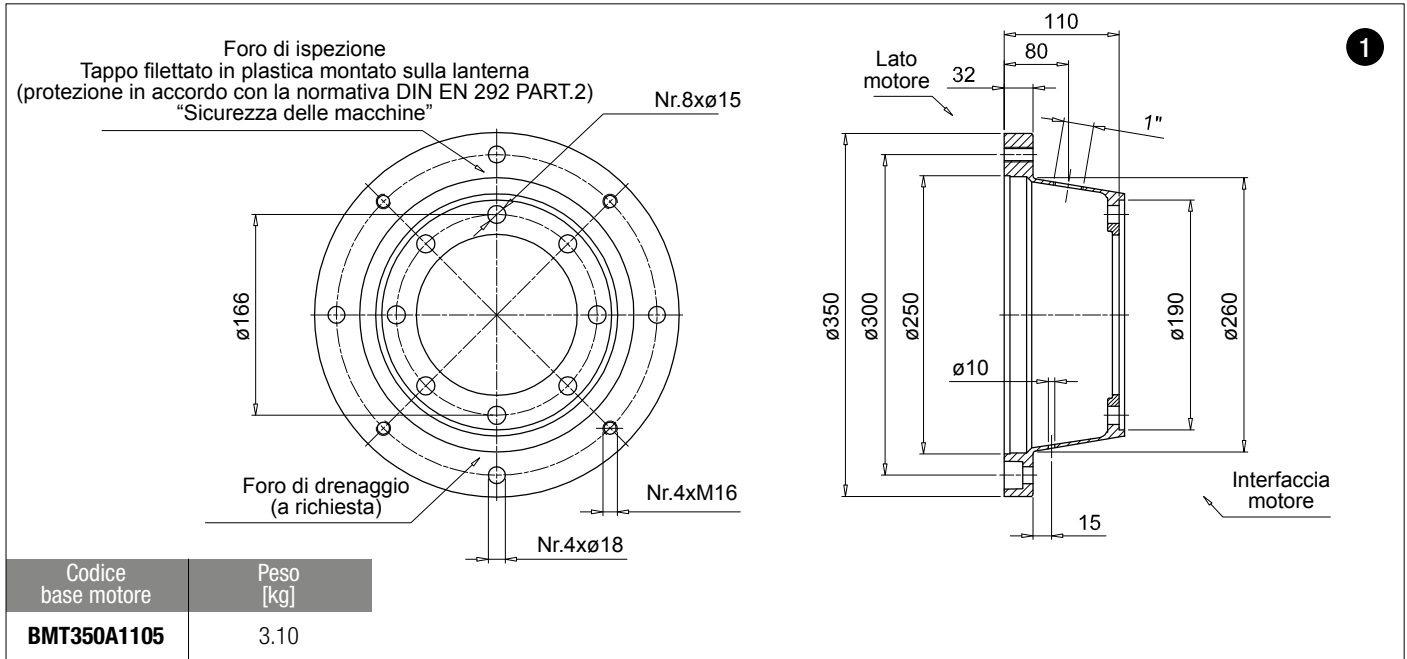
Codice	Peso [kg]
AD50385	1.00



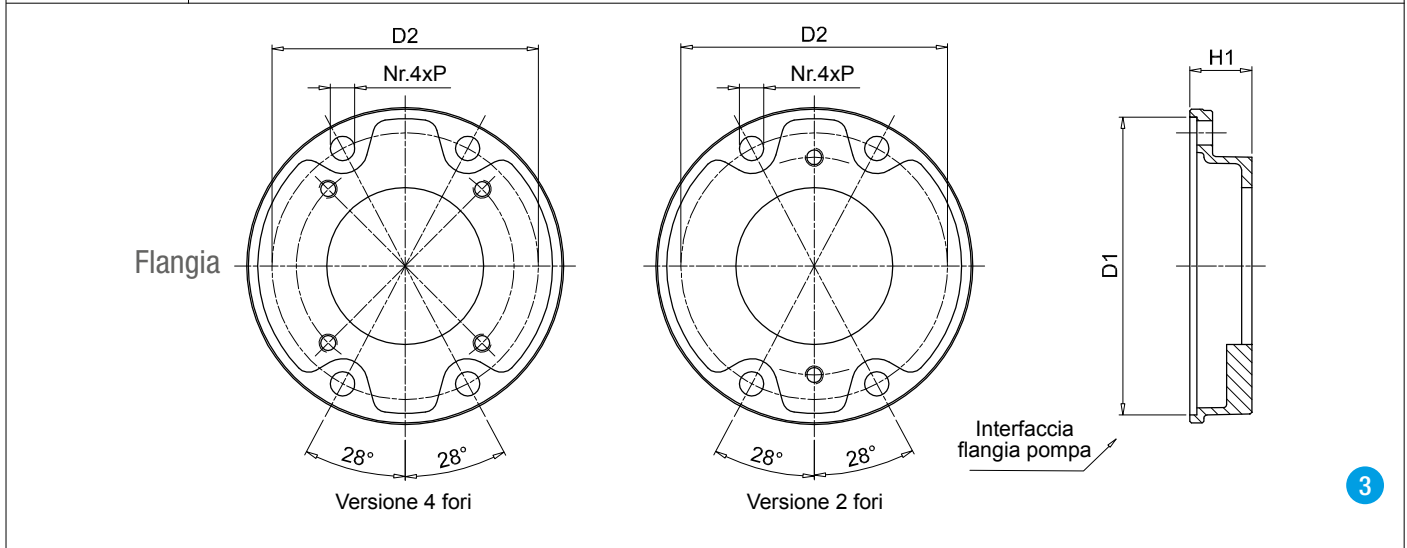
Codice	Peso [kg]
AD50386	1.25



Codice	Peso [kg]
AD50467	1.90



1



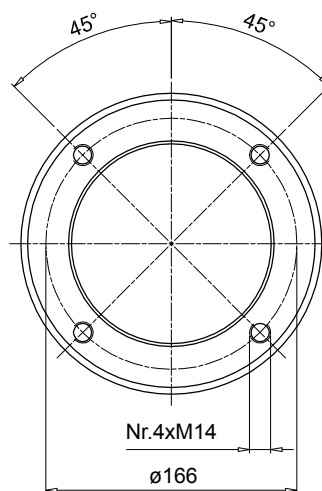
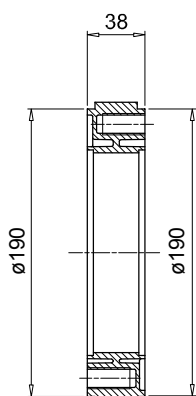
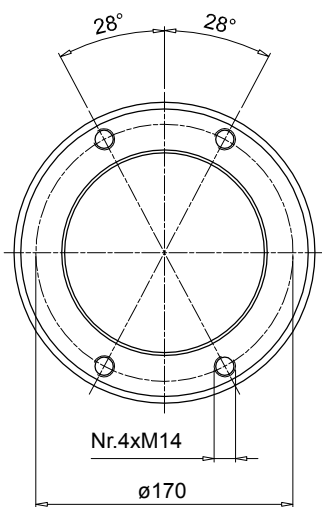
3

Cod. flangia pompa	H1	D1	D2	P	Kit di montaggio	Interfaccia pompa disponibile		Peso [kg]
						2 Fori	4 Fori	
FP5026***	26				KVG5 Vedi pag. 99	S023 - D042 - S063 - S070 - S072 S075	S024 - S024 - S033 - S125 - S154	1
FP5032***	32					-	S024 - S031 - S096 - S125	1.1
FP5035***	35					S023 - D042 - S063 - S070 - S072 - S075 - S060 - S072 - S074 - S075 - S106	S021 - S024 - S025 - S026 - S031 - S059 - S068 - S083 - S097 - S125 - S141	0.9
FP5045***	45					S060 - S070 - S071 - S072 - S074 - S075 - S106	S021 - S024 - S025 - S026 - S068 - S125 - S141	0.9
FP5056***	56	190	170	15		S072	S021 - S026	1.6
FP5063***	63					S070 - S079 - S138	S021 - S025 - S068 - S141	1.7
FP5091***	91					-	S025 - S031 - S033 - S113 - S267	2.2
FP6032***	32				KVG6 Vedi pag. 99	S081 - S082	S021 - S035	1.8
FP6045***	45					S070 - S075 - S080 - S081 - S082	S021 - S025 - S026 - S027 - S069 - S077 - S125 - S198 - S207 - S215 - S253	2.1
FP6058***	58					S079 - S080 - S081 - S082	S024 - S025 - S026 - S027 - S038 - S077 - S078 - S207 - S215 - S237	2.4
FP6070***	70	240	218	17		S080	-	3.0
FP6082***	82					S080 - S081	S038 - S141 - 198 - 215	3.3
FP6086***	86					S090 - S092 - S166 - S091	S021 - S026 - S027 - S077 - S078 - S114 - S132 - 198 - S200	3.4
FP6101***	101					-	S027 - S035 - S113 - S132 - S148 - S176 - S228	4.2
FP6110***	110					S080	S111	5.5
FP7052***	52				KVG7 Vedi pag. 99	-	S028 - S108 - S112 - S133 - S192	4.4
FP7066***	66					S090 - S092 - S166	-	4.8
FP7069***	69	288	258	22		-	S108 - S143 - S148 - S192 - S201 - S204 - S281 - S282	4.9
FP7086***	86					S091 - S092 - S117 - S166	S022 - S027 - S028 - S108 - S112 - S184 - S192 - S201 - S228 - S300	5.2
FP7111***	111					S091 - S092 - S117 - S145	S028 - S108 - S112 - S133 - S184	6.3

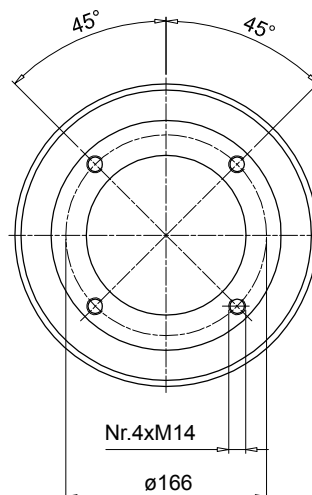
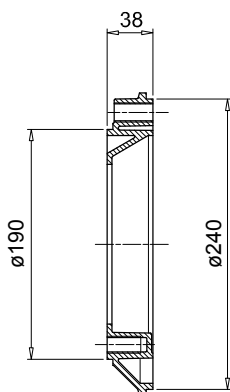
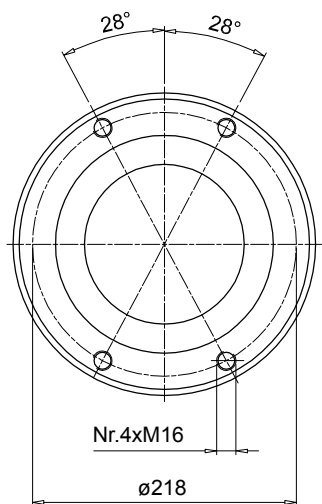
Il codice della flangia pompa deve essere completato con il codice interfaccia disponibile
Esempio: **FP6032S021**

Interfaccia flangia pompa

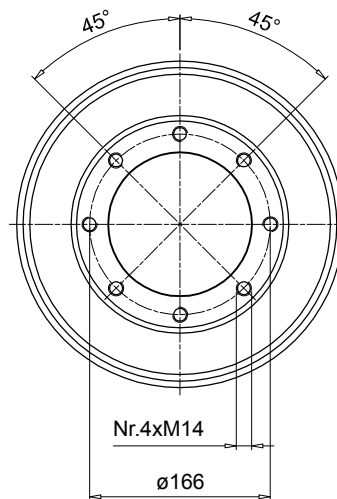
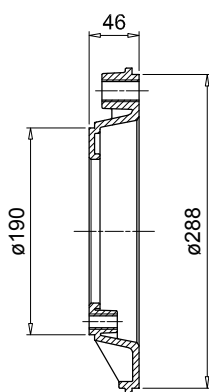
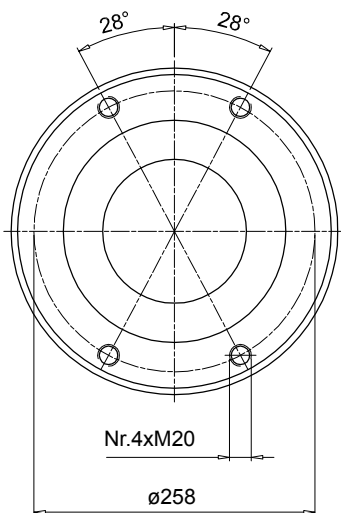
Interfaccia motore



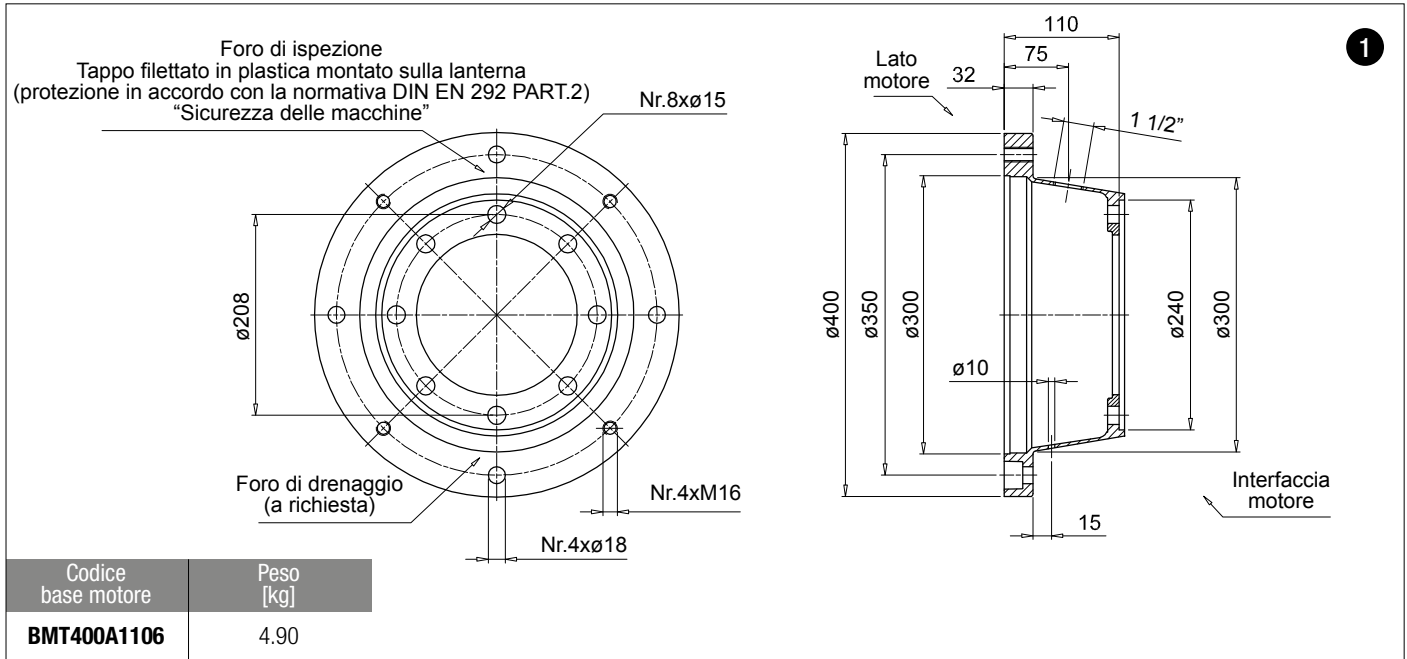
Codice	Peso [kg]
AD50385	1.00



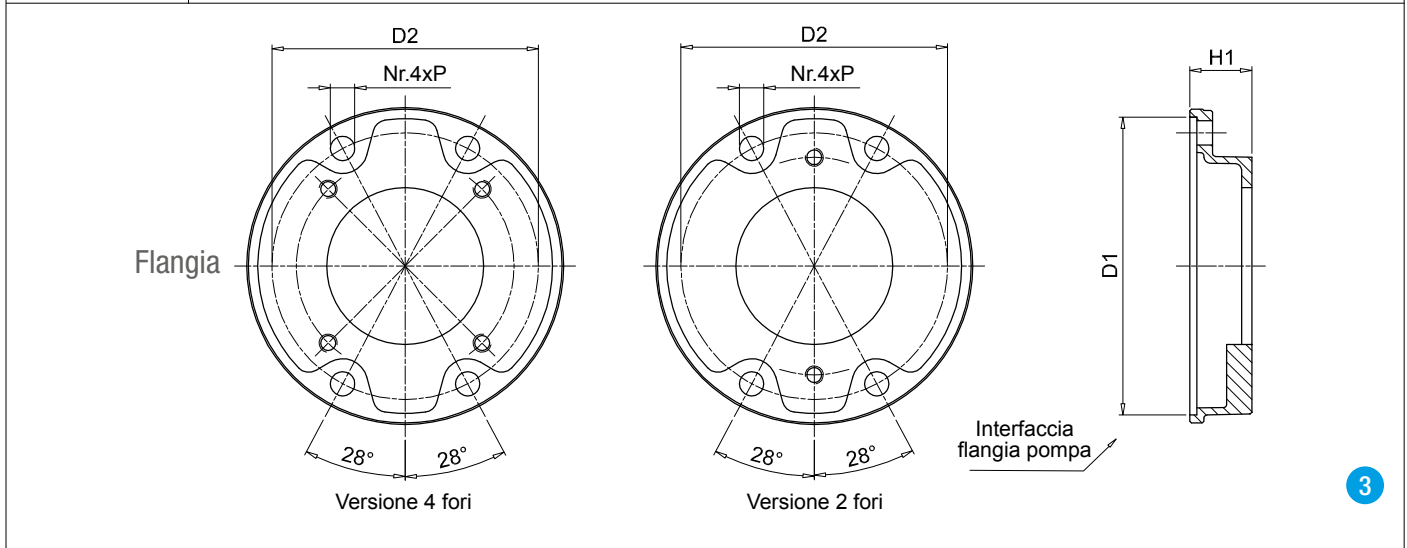
Codice	Peso [kg]
AD50386	1.25



Codice	Peso [kg]
AD50467	1.90



1



3

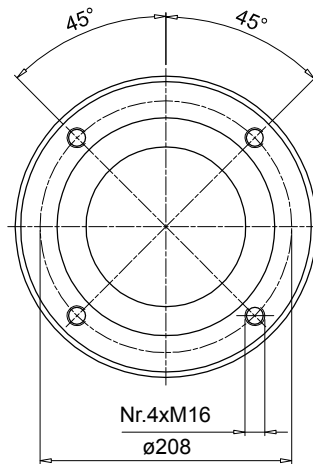
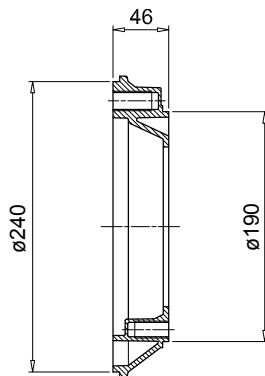
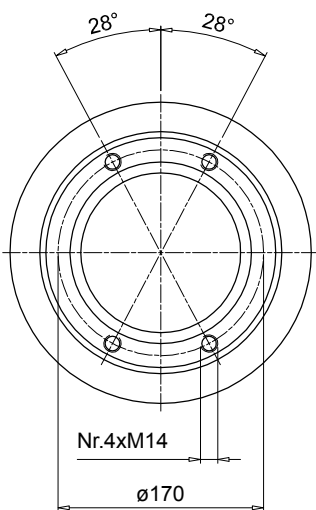
Cod. flangia pompa	H1	D1	D2	P	Kit di montaggio	Interfaccia pompa disponibile		Peso [kg]
						2 Fori	4 Fori	
FP5026***	26				KVG5 Vedi pag. 99	S023 - D042 - S063 - S070 - S072 S075	S024 - S024 - S033 - S125 - S154	1
FP5032***	32			-		S024 - S031 - S096 - S125	1.1	
FP5035***	35			S023 - D042 - S063 - S070 - S072 - S075 - S060 - S072 - S074 - S075 - S106		S021 - S024 - S025 - S026 - S031 - S059 - S068 - S083 - S097 - S125 - S141	0.9	
FP5045***	45			S060 - S070 - S071 - S072 - S074 - S075 - S106		S021 - S024 - S025 - S026 - S068 - S125 - S141	0.9	
FP5056***	56	190	170	S072		S021 - S026	1.6	
FP5063***	63			S070 - S079 - S138		S021 - S025 - S068 - S141	1.7	
FP5091***	91			-	S025 - S031 - S033 - S113 - S267	2.2		
FP6032***	32				KVG6 Vedi pag. 99	S081 - S082	S021 - S035	1.8
FP6045***	45			S070 - S075 - S080 - S081 - S082		S021 - S025 - S026 - S027 - S069 - S077 - S125 - S198 - S207 - S215 - S253	2.1	
FP6058***	58			S079 - S080 - S081 - S082		S024 - S025 - S026 - S027 - S038 - S077 - S078 - S207 - S215 - S237	2.4	
FP6070***	70			S080		-	3.0	
FP6082***	82	240	218	S080 - S081		S038 - S141 - 198 - 215	3.3	
FP6086***	86			S090 - S092 - S166 - S091		S021 - S026 - S027 - S077 - S078 - S114 - S132 - 198 - S200	3.4	
FP6101***	101			-		S027 - S035 - S113 - S132 - S148 - S176 - S228	4.2	
FP6110***	110			S080		S111	5.5	
FP7052***	52				KVG7 Vedi pag. 99	-	S028 - S108 - S112 - S133 - S192	4.4
FP7066***	66			S090 - S092 - S166		-	4.8	
FP7069***	69	288	258	-		S108 - S143 - S148 - S192 - S201 - S204 - S281 - S282	4.9	
FP7086***	86			S091 - S092 - S117 - S166		S022 - S027 - S028 - S108 - S112 - S184 - S192 - S201 - S228 - S300	5.2	
FP7111***	111			S091 - S092 - S117 - S145		S028 - S108 - S112 - S133 - S184	6.3	

Il codice della flangia pompa deve essere completato con il codice interfaccia disponibile

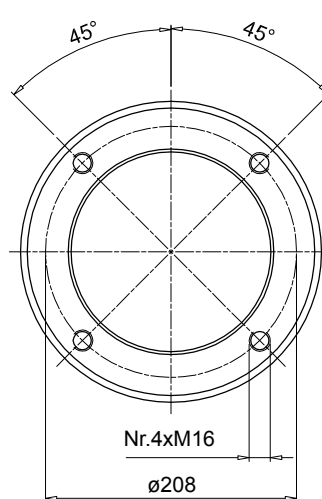
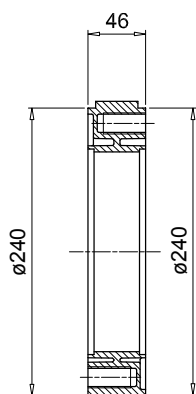
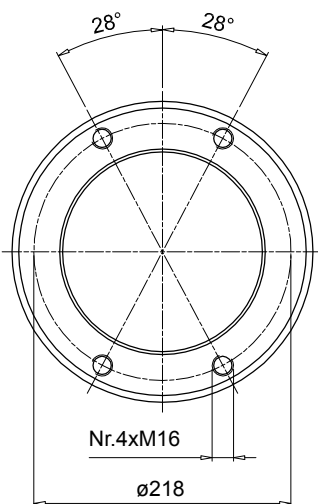
Esempio: **FP6032S021**

Interfaccia flangia pompa

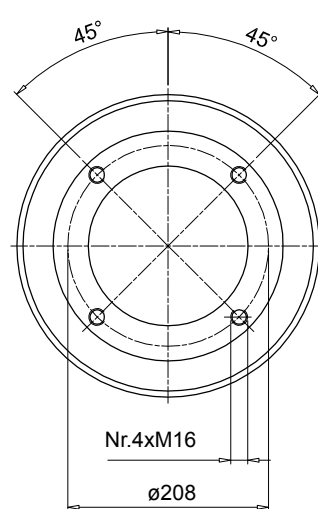
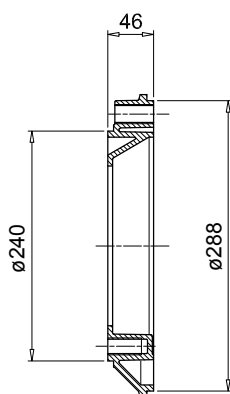
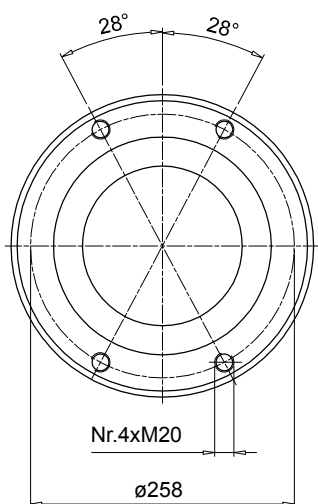
Interfaccia motore



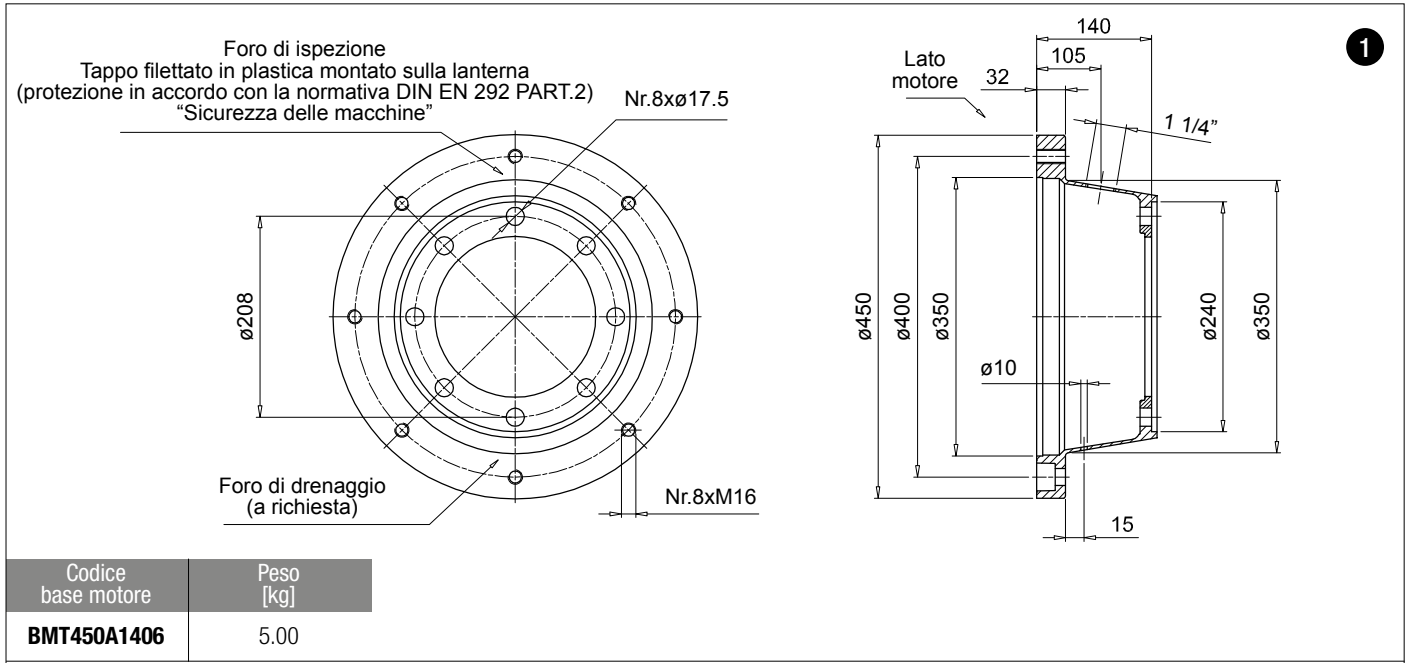
Codice	Peso [kg]
AD60465	1.30



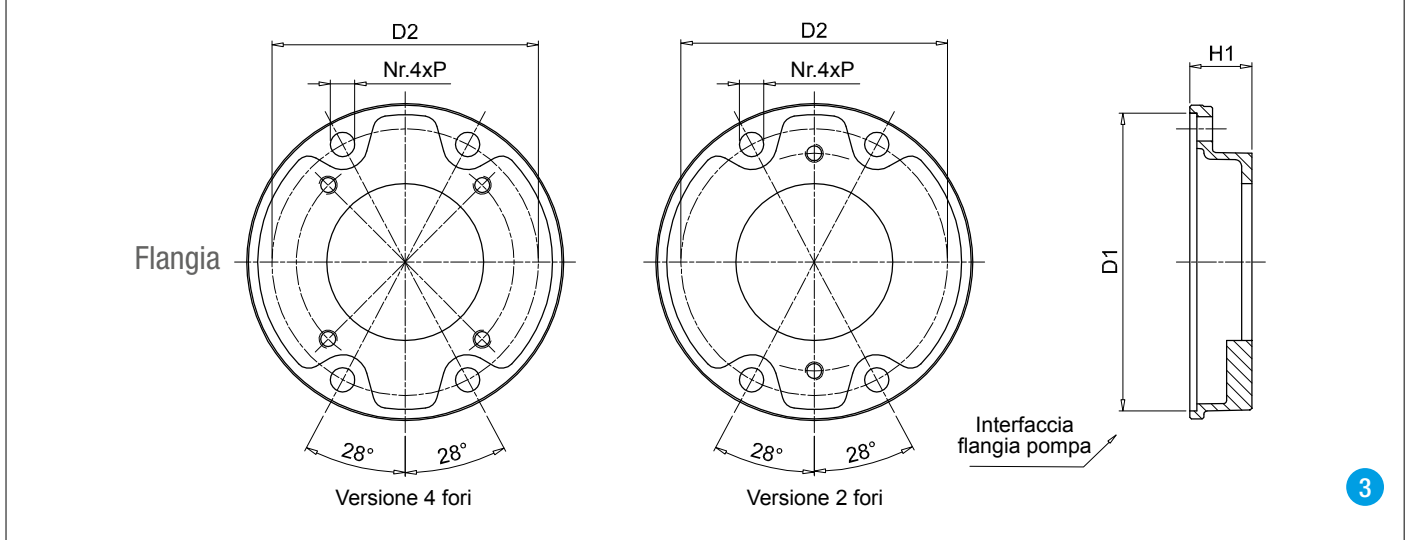
Codice	Peso [kg]
AD60466	1.60



Codice	Peso [kg]
AD60467	2.50



1



3

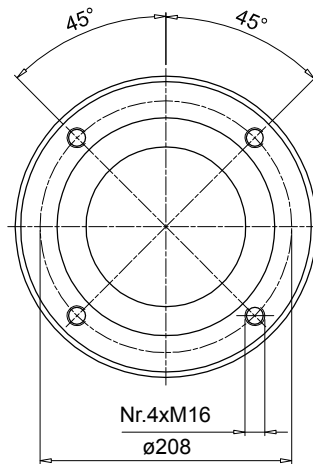
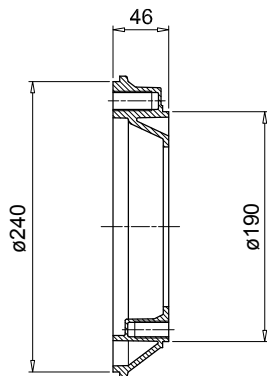
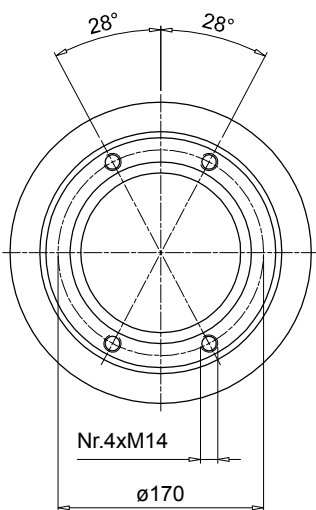
Cod. flangia pompa	H1	D1	D2	P	Kit di montaggio	Interfaccia pompa disponibile		Peso [kg]
						2 Fori	4 Fori	
FP5026***	26				KVG5 Vedi pag. 99	S023 - D042 - S063 - S070 - S072 S075	S024 - S024 - S033 - S125 - S154	1.0
FP5032***	32			-		S024 - S031 - S096 - S125	1.1	
FP5035***	35			S023 - D042 - S063 - S070 - S072 - S075 - S060 - S072 - S074 - S075 - S106		S021 - S024 - S025 - S026 - S031 - S059 - S068 - S083 - S097 - S125 - S141	0.9	
FP5045***	45			S060 - S070 - S071 - S072 - S074 - S075 - S106		S021 - S024 - S025 - S026 - S068 - S125 - S141	0.9	
FP5056***	56	190	170	15		S072	S021 - S026	1.6
FP5063***	63					S070 - S079 - S138	S021 - S025 - S068 - S141	1.7
FP5091***	91				-	S025 - S031 - S033 - S113 - S267	2.2	
FP6032***	32				KVG6 Vedi pag. 99	S081 - S082	S021 - S035	1.8
FP6045***	45					S070 - S075 - S080 - S081 - S082	S021 - S025 - S026 - S027 - S069 - S077 - S125 - S198 - S207 - S215 - S253	2.1
FP6058***	58					S079 - S080 - S081 - S082	S024 - S025 - S026 - S027 - S038 - S077 - S078 - S207 - S215 - S237	2.4
FP6070***	70					S080	-	3.0
FP6082***	82	240	218	17		S080 - S081	S038 - S141 - 198 - 215	3.3
FP6086***	86					S090 - S092 - S166 - S091	S021 - S026 - S027 - S077 - S078 - S114 - S132 - 198 - S200	3.4
FP6101***	101					-	S027 - S035 - S113 - S132 - S148 - S176 - S228	4.2
FP6110***	110					S080	S111	5.5
FP7052***	52				KVG7 Vedi pag. 99	-	S028 - S108 - S112 - S133 - S192	4.4
FP7066***	66					S090 - S092 - S166	-	4.8
FP7069***	69	288	258	22		-	S108 - S143 - S148 - S192 - S201 - S204 - S281 - S282	4.9
FP7086***	86					S091 - S092 - S117 - S166	S022 - S027 - S028 - S108 - S112 - S184 - S192 - S201 - S228 - S300	5.2
FP7111***	111					S091 - S092 - S117 - S145	S028 - S108 - S112 - S133 - S184	6.3

Il codice della flangia pompa deve essere completato con il codice interfaccia disponibile

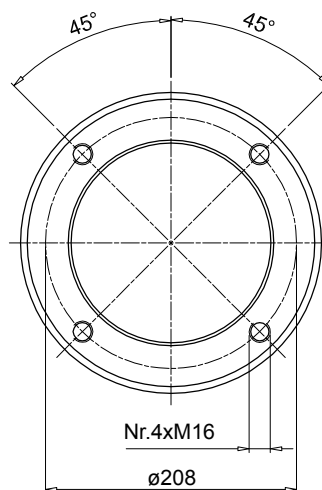
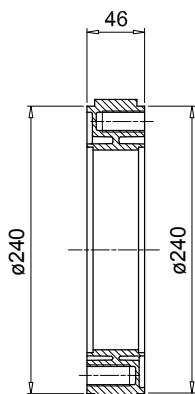
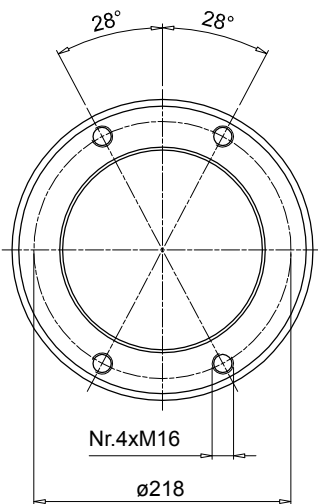
Esempio: **FP6032S021**

Interfaccia flangia pompa

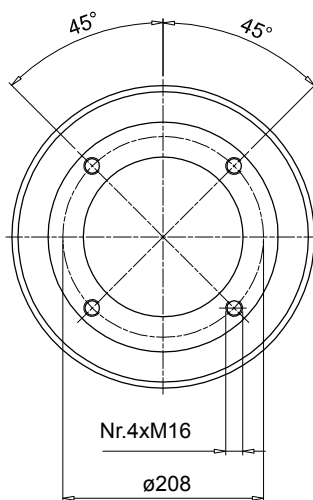
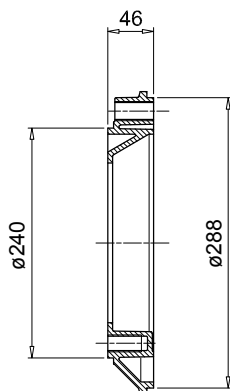
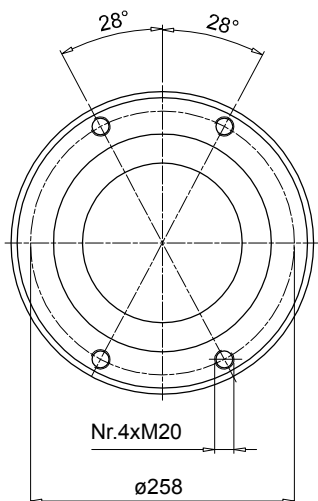
Interfaccia motore



Codice	Peso [kg]
AD60465	1.30



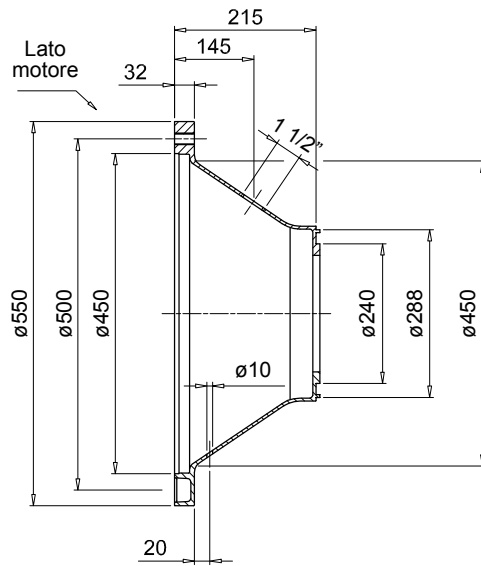
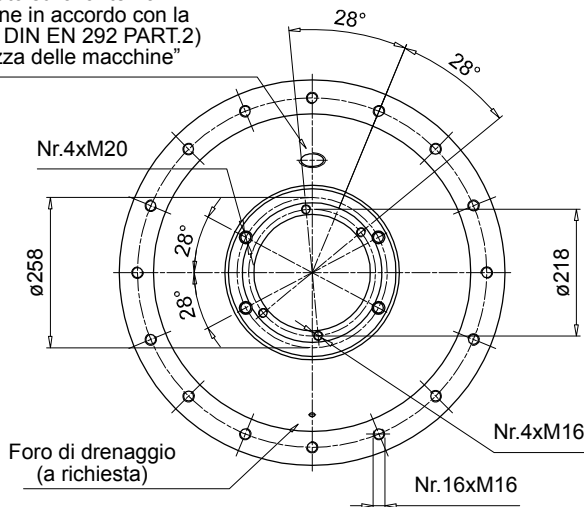
Codice	Peso [kg]
AD60466	1.60



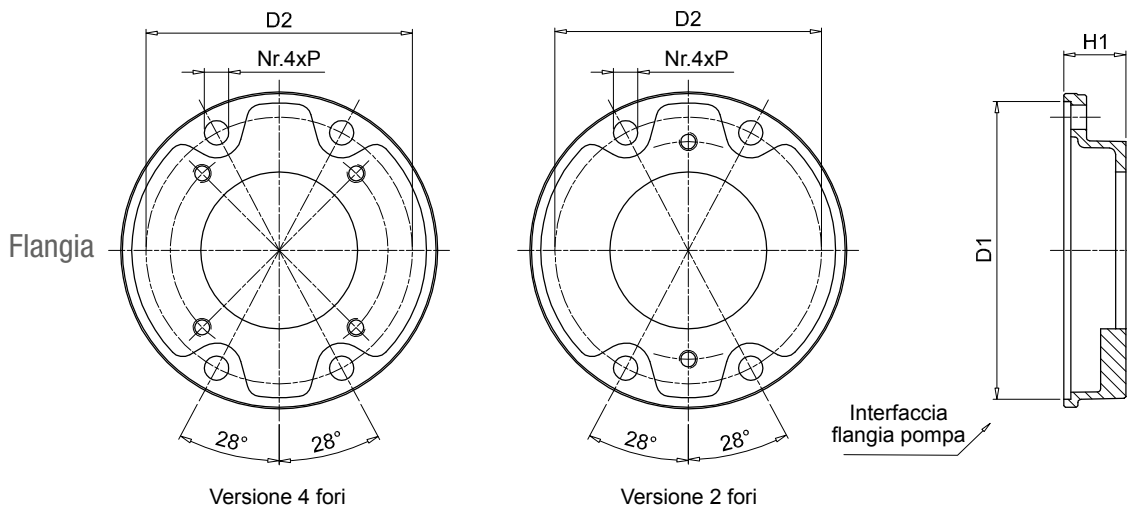
Codice	Peso [kg]
AD60467	2.50

1

Foro di ispezione
Tappo filettato in plastica
montato sulla lanterna
(protezione in accordo con la
normativa DIN EN 292 PART.2)
"Sicurezza delle macchine"



Codice base motore	Peso [kg]
BMT550A21567	8.80



3

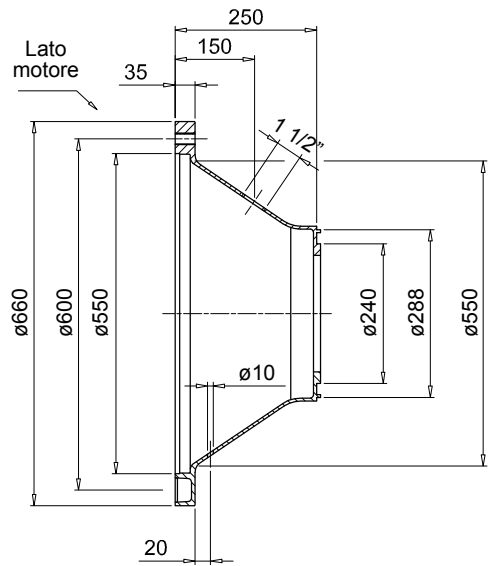
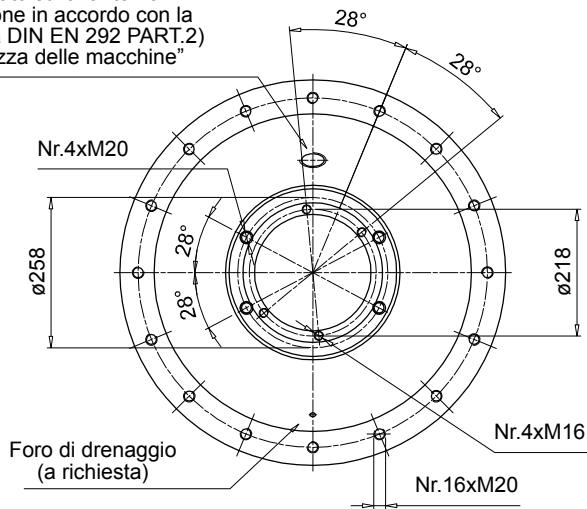
Cod. flangia pompa	H1	D1	D2	P	Kit di montaggio	Interfaccia pompa disponibile		Peso [kg]	
						2 Fori	4 Fori		
FP6032***	32				KVG6 Vedi pag. 99	S081 - S082	S021 - S035	1.8	
FP6045***	45			S070 - S075 - S080 - S081 - S082		S021 - S025 - S026 - S027 - S069 - S077 - S125 - S198 - S207 - S215 - S253	2.1		
FP6058***	58			S079 - S080 - S081 - S082		S024 - S025 - S026 - S027 - S038 - S077 - S078 - S207 - S215 - S237	2.4		
FP6070***	70	240	218	S080		-	3.0		
FP6082***	82			S080 - S081		S038 - S141 - 198 - 215	3.3		
FP6086***	86			S090 - S092 - S166 - S091		S021 - S026 - S027 - S077 - S078 - S114 - S132 - 198 - S200	3.4		
FP6101***	101			-		S027 - S035 - S113 - S132 - S148 - S176 - S228	4.2		
FP6110***	110			S080		S111	5.5		
FP7052***	52					KVG7 Vedi pag. 99	-	S028 - S108 - S112 - S133 - S192	4.4
FP7066***	66			S090 - S092 - S166			-	4.8	
FP7069***	69	288	258	22	-		S108 - S143 - S148 - S192 - S201 - S204 - S281 - S282	4.9	
FP7086***	86			S091 - S092 - S117 - S166	S022 - S027 - S028 - S108 - S112 - S184 - S192 - S201 - S228 - S300		5.2		
FP7111***	111			S091 - S092 - S117 - S145	S028 - S108 - S112 - S133 - S184		6.3		

Il codice della flangia pompa deve essere completato con il codice interfaccia disponibile

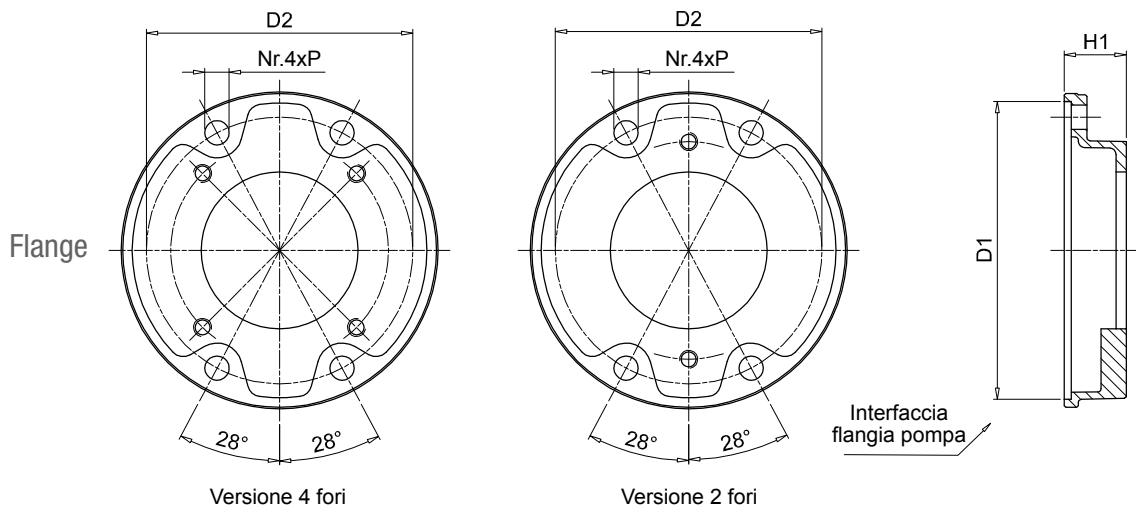
Esempio: **FP6032S021**

1

Foro di ispezione
Tappo filettato in plastica
montato sulla lanterna
(protezione in accordo con la
normativa DIN EN 292 PART.2)
"Sicurezza delle macchine"



Codice base motore	Peso [kg]
BMT660A25067	12.00



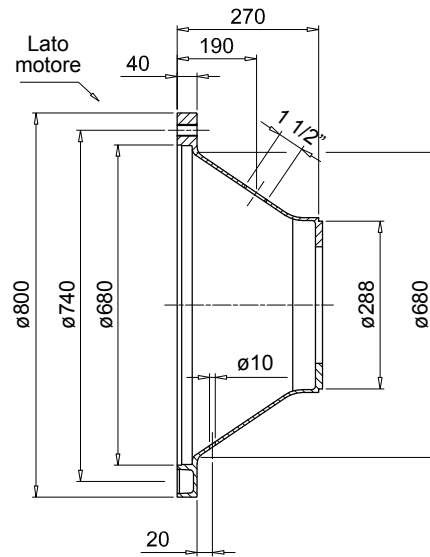
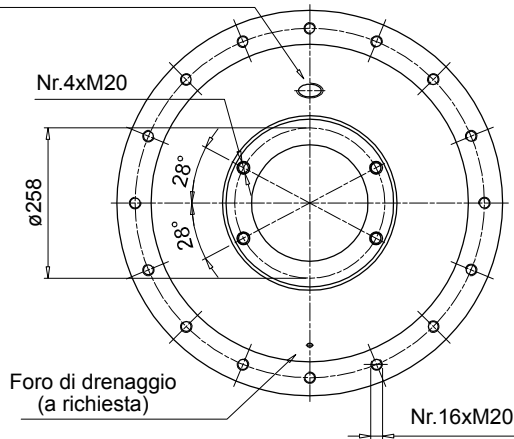
3

Cod. flangia pompa	H1	D1	D2	P	Kit di montaggio	Interfaccia pompa disponibile		Peso [kg]
						2 Fori	4 Fori	
FP6032***	32	240	218	17	KVG6 Vedi pag. 99	S081 - S082	S021 - S035	1.8
FP6045***	45					S070 - S075 - S080 - S081 - S082	S021 - S025 - S026 - S027 - S069 - S077 - S125 - S198 - S207 - S215 - S253	2.1
FP6058***	58					S079 - S080 - S081 - S082	S024 - S025 - S026 - S027 - S038 - S077 - S078 - S207 - S215 - S237	2.4
FP6070***	70					S080	-	3.0
FP6082***	82					S080 - S081	S038 - S141 - 198 - 215	3.3
FP6086***	86					S090 - S092 - S166 - S091	S021 - S026 - S027 - S077 - S078 - S114 - S132 - 198 - S200	3.4
FP6101***	101					-	S027 - S035 - S113 - S132 - S148 - S176 - S228	4.2
FP6110***	110	S080	S111	5.5				
FP7052***	52	288	258	22	KVG7 Vedi pag. 99	-	S028 - S108 - S112 - S133 - S192	4.4
FP7066***	66					S090 - S092 - S166	-	4.8
FP7069***	69					-	S108 - S143 - S148 - S192 - S201 - S204 - S281 - S282	4.9
FP7086***	86					S091 - S092 - S117 - S166	S022 - S027 - S028 - S108 - S112 - S184 - S192 - S201 - S228 - S300	5.2
FP7111***	111					S091 - S092 - S117 - S145	S028 - S108 - S112 - S133 - S184	6.3

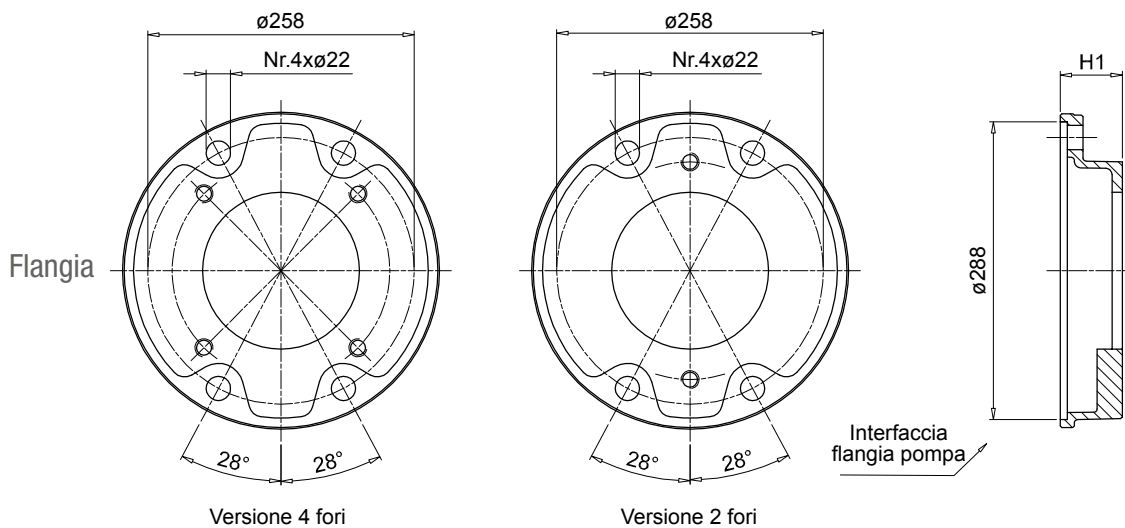
Il codice della flangia pompa deve essere completato con il codice interfaccia disponibile
Esempio: **FP6032S021**

1

Foro di ispezione
Tappo filettato in plastica
montato sulla lanterna
(protezione in accordo con la
normativa DIN EN 292 PART.2)
"Sicurezza delle macchine"



Codice base motore	Peso [kg]
BAD800A2707	31.00



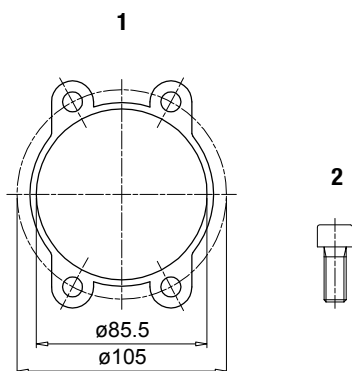
3

Cod. flangia pompa	H1	D1	D2	P	Kit di montaggio	Interfaccia pompa disponibile		Peso [kg]
						2 Fori	4 Fori	
FP7052***	52				-	S028 - S108 - S112 - S133 - S192		4.4
FP7066***	66				KVG7	S090 - S092 - S166	-	4.8
FP7069***	69	288	258	22	Vedi pag. 99	-	S108 - S143 - S148 - S192 - S201 - S204 - S281 - S282	4.9
FP7086***	86					S091 - S092 - S117 - S166 -	S022 - S027 - S028 - S108 - S112 - S184 - S192 - S201 - S228 - S300	5.2
FP7111***	111					S091 - S092 - S117 - S145	S028 - S108 - S112 - S133 - S184	6.3

Il codice della flangia pompa deve essere completato con il codice interfaccia disponibile

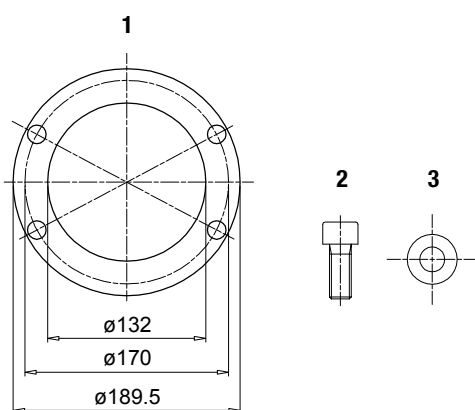
Esempio: **FP7052S028**

KVG1



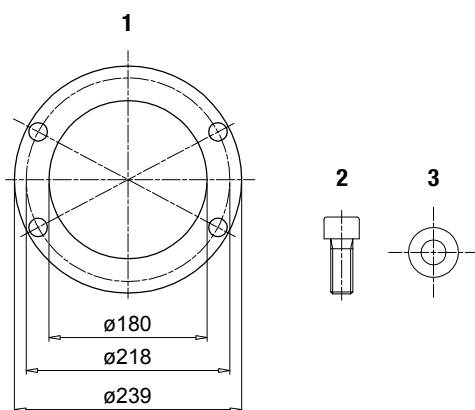
Componenti				
Pos.	Descrizione	Quantità	Materiale	Coppia di serraggio
1	Guarnizione per flangia supplementare FR1	1	Carta	-
2	Vite T.C.E.I. M8x20 UNI-5931 8.8	4	Acciaio	15 Nm

KVG5



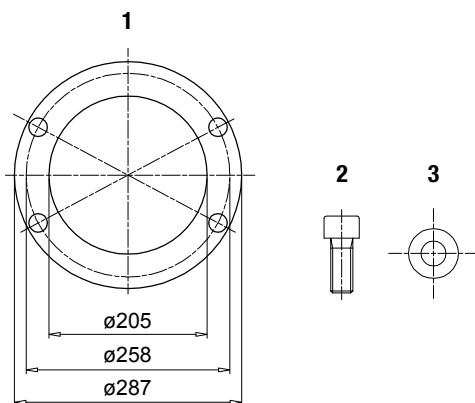
Componenti				
Pos.	Descrizione	Quantità	Materiale	Coppia di serraggio
1	Guarnizione per flangia supplementare FP5 / AD5	1	Carta	-
2	Vite T.C.E.I. M14x35 UNI-5931 8.8	4	Acciaio	90 Nm
3	Rondella Schnorr 14	4	Acciaio	-

KVG6



Componenti				
Pos.	Descrizione	Quantità	Materiale	Coppia di serraggio
1	Guarnizione per flangia supplementare FP6 / AD6	1	Carta	-
2	Vite T.C.E.I. M16x35 UNI-5931 8.8	4	Acciaio	130 Nm
3	Rondella Schnorr 16	4	Acciaio	-

KVG7



Componenti				
Pos.	Descrizione	Quantità	Materiale	Coppia di serraggio
1	Guarnizione per flangia supplementare FP7 / AD7	1	Carta	-
2	Vite T.C.E.I. M20x50 UNI-5931 8.8	4	Acciaio	200 Nm
3	Rondella Schnorr 20	4	Acciaio	-



WORLDWIDE NETWORK

HEADQUARTERS

MP Filtri S.p.A.
Pessano con Bornago
Milano - Italy
+39 02 957031
sales@mpfiltri.it

BRANCH OFFICES

ITALFILTRI LLC
Moscow - Russia
+7 (495) 220 94 60
mpfiltrirussia@yahoo.com

MP Filtri Canada Inc.
Concord, Ontario - Canada
+1 905 303 1369
sales@mpfiltricanada.com

MP Filtri France SAS
Villeneuve la Garenne
France
+33 (0)1 40 86 47 00
sales@mpfiltrifrance.com

MP Filtri Germany GmbH
St. Ingbert - Germany
+49 (0) 6894 95652-0
sales@mpfiltri.de

MP Filtri India Pvt. Ltd.
Bangalore - India
+91 80 4147 7444 / +91 80 4146 1444
sales@mpfiltri.co.in

MP Filtri (Shanghai) Co., Ltd.
Shanghai - Minhang District - China
+86 21 58919916 116
sales@mpfiltrishanghai.com

MP Filtri U.K. Ltd.
Bourton on the Water
Gloucestershire - United Kingdom
+44 (0) 1451 822 522
sales@mpfiltri.co.uk

MP Filtri U.S.A. Inc.
Quakertown, PA - U.S.A.
+1 215 529 1300
sales@mpfiltriusa.com

PASSION TO PERFORM



mpfiltri.com