

Technisches Datenblatt

Verdichterstation

Artikel-Nr.: 3230.1172

Schaltplan-Nr.: AP 201.206.23



Technische Daten:

Typ:	GPLV-5/40 Liter/40 bar
Übersetzungsverhältnis:	1:5
Betriebsdruck max.:	ca. 40 bar
Betriebsmedium:	Luft
Förderleistung max.:	Abhängig vom Anwendungsfall
Anschluss Druckeingang PL:	G 1/2"
Anschluss Druckausgang B:	G 1/2"
Druckluftantrieb:	min. 1 bar / max. 8 bar
Abmessungen B x T x H:	870 x 350 x 670 mm
Gewicht:	55 kg

Hauptmerkmale:

- einfache Handhabung
- stationär
- übersichtliche Anordnung
- kompakte Bauweise
- pneumatischer Antrieb
- keine elektrische Energie nötig

Anwendung:

Die MAXIMATOR-Verdichterstation wird zum Verdichten von Druckluft oder anderen Gasen eingesetzt.

Funktion:

MAXIMATOR-Druckluft-Nachverdichter werden mit Druckluft angetrieben und verdichten den werksseitigen Druck im jeweiligen Übersetzungsverhältnis des Druckluft-Nachverdichters (siehe Tabelle).

MAXIMATOR VERDICHTERSTATION/BOOSTER STATION
MAXIMATOR HYDRAULIK-EINHEIT/HYDRAULIC UNIT

GPLV-5/CZ/SV/40L(40bar)/-/EVH/D-60(100)/Druckluft/RV1/Speicheranlage/-/-

Rh1. Nr.:

Stand: 02.03.2016

Anschlüsse / connections:

Bezeichnung / description	Größe / size	Gewinde / thread
PL Antriebsdruck / drive pressure	1/2"	BSP
B Niederdruck / pressure outlet	1/2"	BSP

Hinweise / notes:

Alle aktuell gelieferten Verbindungs- und Arbeitsmontagen
berücksichtigen:

- A88.2.4.05 für Kompatibilität und Verdicterstößen

Anhangspfeile im Rh1.8.2.29

Stückliste / Partlist:

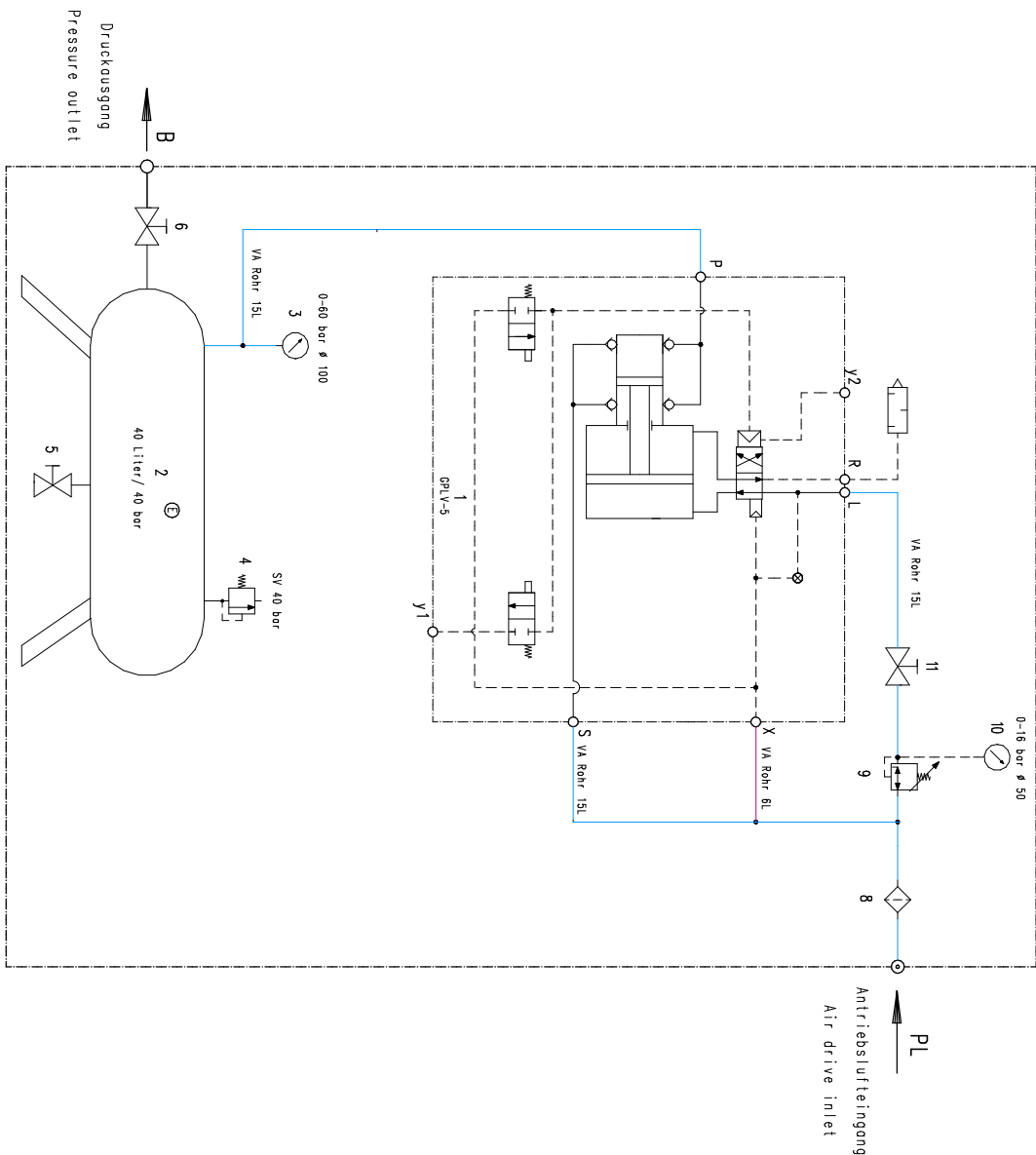
Pos.	Menge	Bezeichnung	Skizze	Hersteller	Mitl.Nr.	Druckverl.	Druckverl.
1	2	3	4	5	6	7	8
1	1	VERBINDER	1	1	3210.2151	3210.2151	3210.2151
2	1	DRUCKLUFT-LEITUNG 1/2", 3210.2151, 400/40bar	1	1	3210.2151	3210.2151	3210.2151
3	1	DRUCKLUFT-LEITUNG 1/2", 3210.2151, 400/40bar	1	1	3210.2151	3210.2151	3210.2151
4	1	SCHWELBENSCHWELB 1/2" BSP	1	1	3210.2151	3210.2151	3210.2151
5	1	DRUCKLUFT-LEITUNG 1/2", 3210.2151, 400/40bar	1	1	3210.2151	3210.2151	3210.2151
6	1	DRUCKLUFT-LEITUNG 1/2", 3210.2151, 400/40bar	1	1	3210.2151	3210.2151	3210.2151
7	1	DRUCKLUFT-LEITUNG 1/2", 3210.2151, 400/40bar	1	1	3210.2151	3210.2151	3210.2151
8	1	DRUCKLUFT-LEITUNG 1/2", 3210.2151, 400/40bar	1	1	3210.2151	3210.2151	3210.2151
9	1	DRUCKLUFT-LEITUNG 1/2", 3210.2151, 400/40bar	1	1	3210.2151	3210.2151	3210.2151
10	1	DRUCKLUFT-LEITUNG 1/2", 3210.2151, 400/40bar	1	1	3210.2151	3210.2151	3210.2151
11	1	DRUCKLUFT-LEITUNG 1/2", 3210.2151, 400/40bar	1	1	3210.2151	3210.2151	3210.2151

Betriebsbedingungen / operating conditions:

Antriebsdruck / air drive pressure	
Arbeitsdruck / operating pressure	max. 10 bar
Fluid	
Arbeitsfluid / operating fluid	Luft / air
Prozessleitung / process line	
Arbeitsdruck / operating pressure	max. 40 bar
Arbeitsfluid / operating fluid	Luft / air

Legende / legend:

- Edelstahlrohr / piping stainless steel 15x1,5
- Edelstahlrohr / piping stainless steel 5x1



Liefergrenze / supply limit

Druckausgang
Pressure outlet

MAXIMATOR
MAXIMATOR GmbH
D-99734 Nordhausen / D-37449 Zörbig
Telefon: +49 (0)36 201 320-23
Telefax: +49 (0)36 201 320-1172
E-Mail: max@maximator.de
www.maximator.de
E-Mail: max@maximator.de