

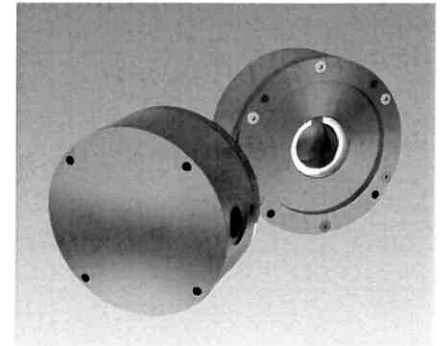
# STOZ Pumpe: Typ ADG-0.2-W S, Stahlschieber

**Baureihe:** z.B. 0.2  
**Drehrichtung:** z.B. wechselnd  
**Sondervariante:** z.B. Stahlschieber (Option)

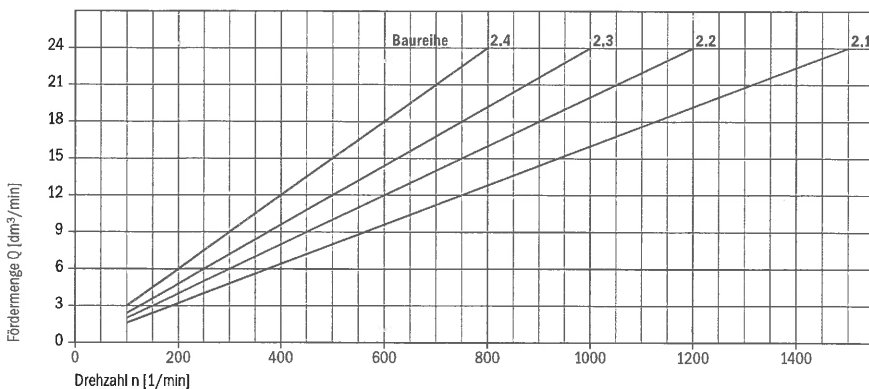
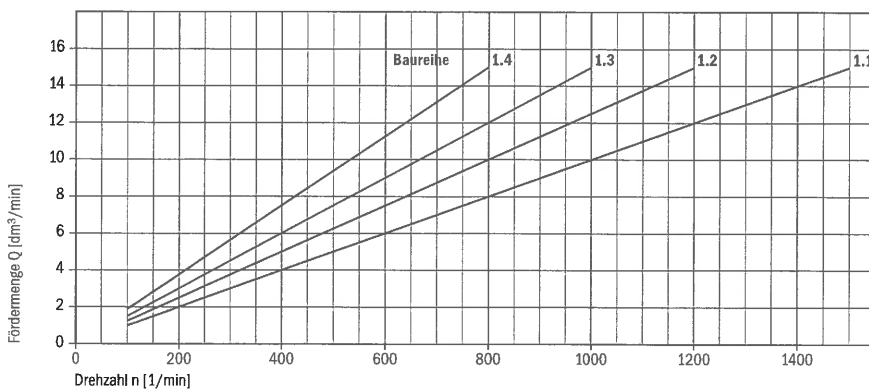
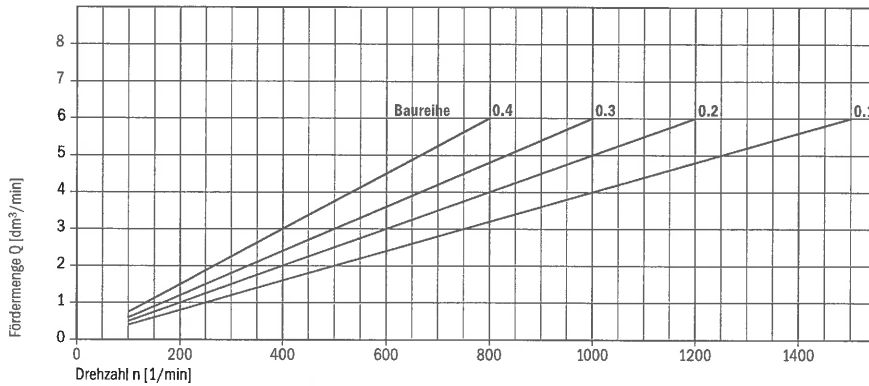


## Technische Daten Typ ADG-□-□-□\*

Drehzahl (1/min)	1500	1200	1000	800	
Temperatur, max. (°C)	85	85	85	85	
Ansaughöhe (mm)	750	750	750	750	
<b>Baureihe</b>	<b>0.1</b>	<b>0.2</b>	<b>0.3</b>	<b>0.4</b>	
Förderstrom (dm <sup>3</sup> /min)	6	6	6	6	
Antriebsleistung (kW)	0,25	0,25	0,25	0,25	
<b>Baureihe</b>	<b>1.1</b>	<b>1.2</b>	<b>1.3</b>	<b>1.4</b>	
Förderstrom (dm <sup>3</sup> /min)	15	15	15	15	
Antriebsleistung (kW)	0,37	0,37	0,37	0,37	
<b>Baureihe</b>	<b>2.1</b>	<b>2.2</b>	<b>2.3</b>	<b>2.4</b>	
Förderstrom (dm <sup>3</sup> /min)	24	24	24	24	
Antriebsleistung (kW)	0,55	0,55	0,55	0,55	



## Leistungsdaten Typ ADG-□-□-□\*



## Typ ADG-□-□-□\*

Mechanisch angetriebene Aufsteckpumpe, Prinzip Drehschieber, Bauweise Gehäuse geschlossen, Zentrierung deckelseitig, Druck bis 3 bar

### Bitte wählen Sie aus

**Baureihe:**

0.1-0.4, 1.1-1.4, 2.1-2.4

**Drehrichtung:**

Wechselnd



Nicht wechselnd



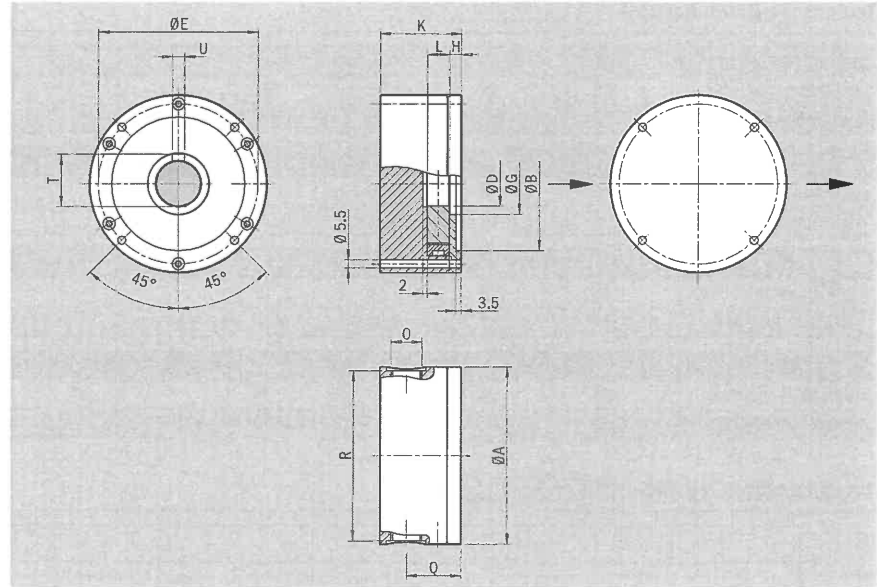
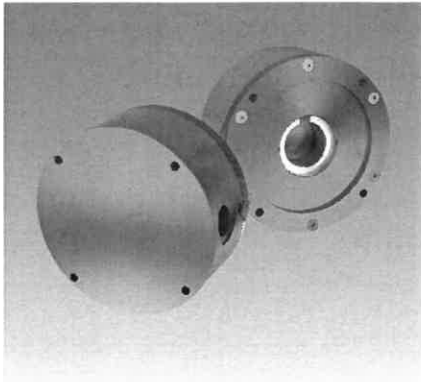
**Sondervarianten:** \*(Option)

- ▶ Stahlschieber (ab 100 °C oder starke Belastung)
- ▶ Ölviskosität ab 150 mm<sup>2</sup>/s
- Anpassung Außen-Ø/Innen-Ø (mm)
- Abweichende Anschlüsse
- ▶ Fördermengen-Anpassung
- ▶ Abweichende Dreh- oder Durchflussrichtung (CCW) nach Rücksprache

(▶ Keine Änderung der Abmessungen)

## STOZ Pumpe: Typ ADG-0.2-W S, Stahlschieber

**Baureihe:** z.B. 0.2  
**Drehrichtung:** z.B. wechselnd  
**Sondervariante:** z.B. Stahlschieber (Option)



### Typ ADG- [ ] - [ ] [ ] \*

Mechanisch angetriebene Aufsteckpumpe,  
 Prinzip Drehschieber, Bauweise Gehäuse  
 geschlossen, Zentrierung deckelseitig,  
 Druck bis 3 bar

#### Bitte wählen Sie aus

**Baureihe:**

0.1-0.4, 1.1-1.4, 2.1-2.4

**Drehrichtung:**

Wechselnd



Nicht wechselnd



**Sondervarianten: \*(Option)**

- ▶ Stahlschieber (ab 100 °C oder starke Belastung)
- ▶ Ölviskosität ab 150 mm<sup>2</sup>/s
- Anpassung Außen-Ø/Innen-Ø (mm)
- Abweichende Anschlüsse
- ▶ Fördermengen-Anpassung
- ▶ Abweichende Dreh- oder Durchflussrichtung (CCW) nach Rücksprache

(▶ Keine Änderung der Abmessungen)

#### Stoz Beratungskompetenz...

Wenn Sie eine Pumpe benötigen, die von den Leistungsdaten und den Abmessungen unserer Standardpumpen abweicht - kein Problem!  
 Wir beraten Sie umfassend in allen Fragen der Schmierung und Kühlung.

#### Abmessungen Typ ADG- [ ] - [ ] [ ] \*

Baureihe	0.1	0.2	0.3	0.4	1.1	1.2	1.3	1.4
ØA	85,0	100,0	115,0	130,0	105,0	120,0	135,0	150,0
ØB	60,0	75,0	90,0	105,0	75,0	90,0	105,0	120,0
ØD	15,0	30,0	45,0	60,0	15,0	30,0	45,0	60,0
ØE	73,0	88,0	103,0	118,0	93,0	108,0	123,0	138,0
ØG	22,0	41,0	56,0	71,0	22,0	41,0	56,0	71,0
H	8,0	8,0	8,0	8,0	8,0	8,0	8,0	8,0
K	45,0	45,0	45,0	45,0	55,0	55,0	55,0	55,0
L	14,0	14,0	14,0	14,0	15,0	15,0	15,0	15,0
O	G ¼	G ¼	G ¼	G ¼	G ½	G ½	G ½	G ½
Q	33,0	33,0	33,0	33,0	37,0	37,0	37,0	37,0
R	82,0	97,0	112,0	127,0	100,0	115,0	130,0	145,0
T	18,0	35,0	50,0	65,0	18,0	35,0	50,0	65,0
U	5,2	8,2	8,2	8,2	5,2	8,2	8,2	8,2

Baureihe	2.1	2.2	2.3	2.4				
ØA	105,0	120,0	135,0	150,0				
ØB	75,0	90,0	105,0	120,0				
Ø	15,0	30,0	45,0	60,0				
ØE	93,0	108,0	123,0	138,0				
ØG	22,0	41,0	56,0	71,0				
H	8,0	8,0	8,0	8,0				
K	70,0	70,0	70,0	70,0				
L	24,0	24,0	24,0	24,0				
O	G ¼	G ¼	G ¼	G ¼				
Q	50,0	50,0	50,0	50,0				
R	100,0	115,0	130,0	145,0				
T	18,0	35,0	50,0	65,0				
U	5,2	8,2	8,2	8,2				