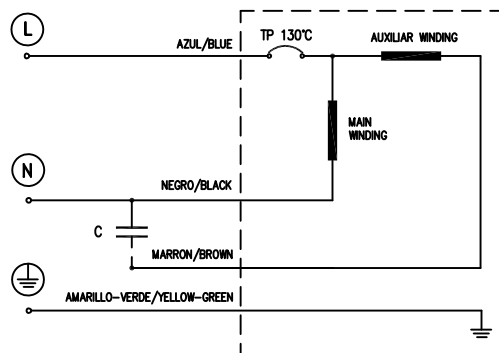


CARACTERISTICAS ELECTRICAS / ELECTRICAL CHARACTERISTICS

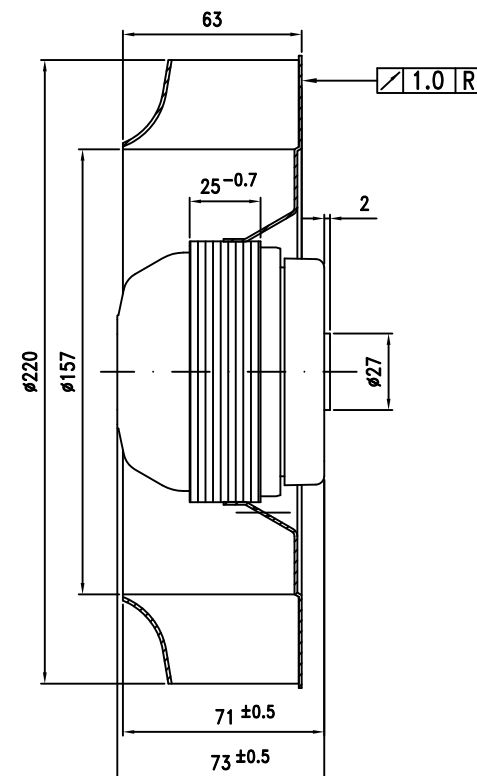
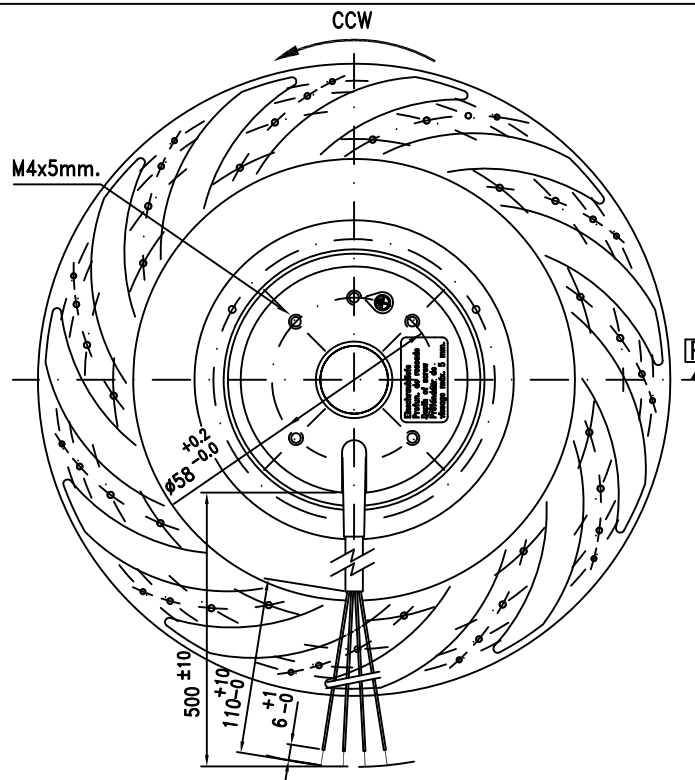
ESQUEMA DE CONEXIONES / CONNECTION DIAGRAM:



CONEXION / CONNECTION PVC CABLE CORD FOUR LEADS 0.5mm².

P. TERMICO / THERMAL PROTECTOR S01. 130. 05 THERMIK

TERMINALES / TERMINALS - END WIRE TINNED.



CARACTERISTICAS GENERALES / GENERAL CHARACTERISTICS

MATERIAL - TRATAMIENTO SUPERFICIAL / MATERIAL - SURFACE TREATMENT

IMPELLER OF PLASTIC ON A STEEL SHEET DISK. ROTOR PAINTED WITH EPOXI (BLACK RAL 9011)

TEMPERATURA AMBIENTE MAXIMA / PERMISSIBLE AMBIENT TEMPERATURE 60°C / 40 °C

TIPO DE PROTECCION / PROTECTION TYPE ACCORDING TO DIN 40050

ENSAYO RIGIDEZ DIELECTRICA / DIELECTRIC VOLTAGE-WITHSTAND TEST 1500 V. DURING 1 s.

GRADO DE EQUILBRADO DINAMICO / GRADE DYNAMIC BALANCE ACCORDING TO VDI 2060

RODAMIENTOS / BEARINGS: BALLS (608. 2Z)

POSICION DE FUNCIONAMIENTO / MOUNTING POSITION OPTIONAL

EMBALAJE / PACKING 12 MDT. /BOX
144 MDT. /PALET

DATOS TECNICOS / TECHNICAL DATA

TIPO / TYPE	TENSION VOLTAGE	FRECUENCIA FREQUENCY	VELOCIDAD SPEED	POTENCIA INPUT	INTENSIDAD CURRENT	CONDENSADOR CAPACITOR		CLASE AISLAMIENTO INSULATION CLASS	RODAMIENTOS BEARINGS	GIRO ROTATION	PESO WEIGHT
	V	Hz	RPM	W	A	µF	V	B/F	ccw/ccw	Kgr.	
RB2C-220/063 K132 I-2130	230	50	2700	85	0,43	2	450	B	BALLS	CCW	1,8
		60	3050	115	0,50						

MOTOR TIPO / TYPE: RB2C-220/063 K132 I-2130
 MOTOR: SINGLE-PHASE WITH CAPACITOR
 TIPO / TYPE: CENTRIFUGAL FAN
 CLIENTE / CUSTOMER: ---



Dibujado: E. VILALTA
 Fecha: 20/04/16
 Comprobado: J. FAIG
 Escala :

FICHA COMERCIAL

Ficha n.º: 01FTC2130-00
 Reg.: FTC-2130