

Piedi Snodati

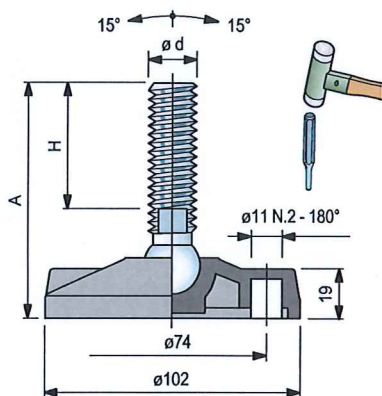
base in poliammide rinforzata

Part. **R0133**

- Best Seller**
- Standard**
- A richiesta**

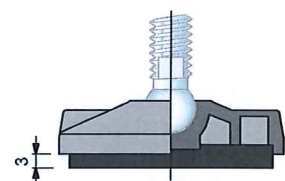


Fori di fissaggio, ricavabili mediante rottura del "diaframma".



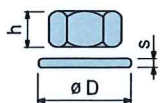
Accessori

Antivibrante



- Code: R0000630052.
- Materiale: gomma NBR (nera), 70 Shore.
- Fissaggio: ad incastro.
- Confezione: 24 pezzi.

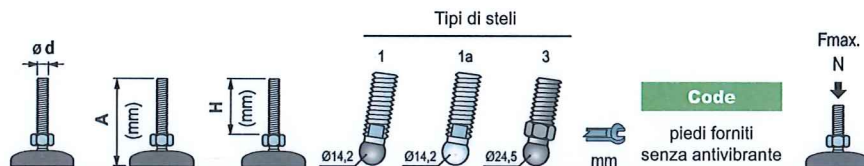
Dado + Rondella



Code

	Inox AISI 304	Acciaio zincato	h mm	øD mm	s mm	
M12	R0000630192	R0000630122	10	19	24	2,5
M14	R0000630202	R0000630132	11	22	28	2,5
M16	R0000630212	R0000630142	13	24	30	3
M20	R0000630222	R0000630152	16	30	37	3
M24	R0000630232	R0000630162	19	36	44	4

Confezione: 8 pezzi



Stelo in acciaio inox

	90	55	1	-	-	10	Code	Fmax. N
M12	135	100	1	-	-	10	627043	8000
	185	150	1	-	-	10	627053	
	110	76	-	1a	-	11	633192	
M16	100	64	-	1a	-	13	633202	12000
	115	81	-	1a	-	13	633212	
	160	124	-	1a	-	13	633222	
	185	151	-	1a	-	13	633232	
	205	169	-	1a	-	13	627083	
	225	190	-	1a	-	13	627093	
M20	120	84	-	1a	-	16	633242	12000
	185	149	-	1a	-	16	633252	
	245	208	-	1a	-	16	627103	
M24	120	79	-	1a	-	19	627113	12000
	185	146	-	1a	-	19	633262	
	220	179	-	1a	-	19	627123	
	250	209	-	1a	-	19	627133	

Stelo in acciaio zincato

	105	70	1	-	-	10	Code	Fmax. N
M12	105	70	1	-	-	10	627143	8000
M14	90	56	-	1a	-	11	633282	12000
	85	48	-	1a	-	13	627153	
	95	61	-	1a	-	13	633292	
	130	96	-	1a	-	13	633302	
	150	116	-	1a	-	13	633312	
	165	131	-	1a	-	13	627163	
	185	151	-	1a	-	13	633322	
M16	200	165	-	1a	-	13	627173	12000
	235	201	-	1a	-	13	627183	
	115	74	-	1a	-	16	627193	
	135	100	-	1a	-	16	633332	
	150	113	-	1a	-	16	627203	
M20	185	150	-	1a	-	16	633342	12000
	250	214	-	1a	-	16	633352	
	120	81	-	1a	-	19	633362	
M24	185	146	-	1a	-	19	633372	12000
	330	288	-	1a	-	19	627213	

Stelo in acciaio zincato

	100	54	-	-	3	24	Code	Fmax. N
M16	100	54	-	-	3	24	627292	6000
M20	120	69	-	-	3	30	627302	
	180	129	-	-	3	30	627312	

Codice esteso per ordine = Part. + Code

- Materiale base: poliammide rinforzata PA FV (nera).
- Nota: stelo tipo 1 con sfera in poliammide rinforzata.
- Confezione: 24 pezzi.
- Antivibrante fornito separatamente.
- Steli con lunghezza diversa a richiesta.
- Fmax. = carico max. applicabile in condizioni statiche.