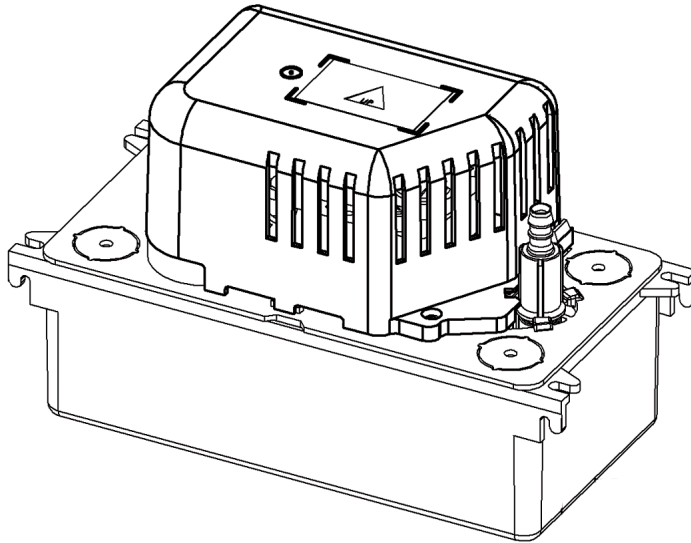




**sauermann®**

**Si-82**  
**SI 1800**  
**SI-1801**

- EN
- FR
- IT
- ES
- DE
- PT
- NL
- CZ
- PL
- RU



N921/04 Edition 15/05







Fig. 3 bis 17' : SI1801LHUS11

23' : SI1801SCUS11 - SI1801SCUS23 - SI1801US11/T - SI1801US23/T

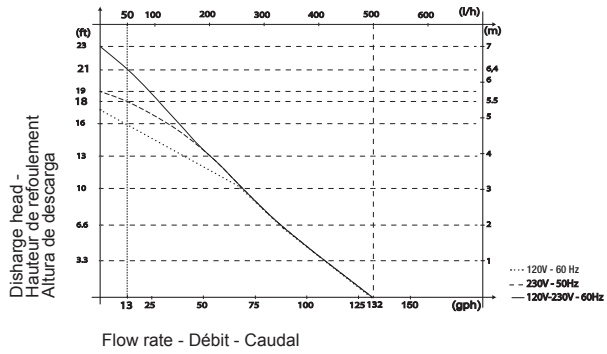


Fig. 4

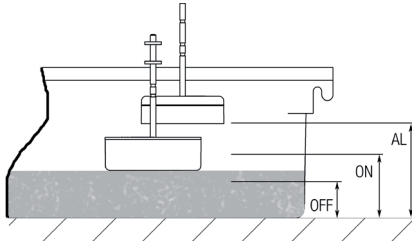


Fig. 5

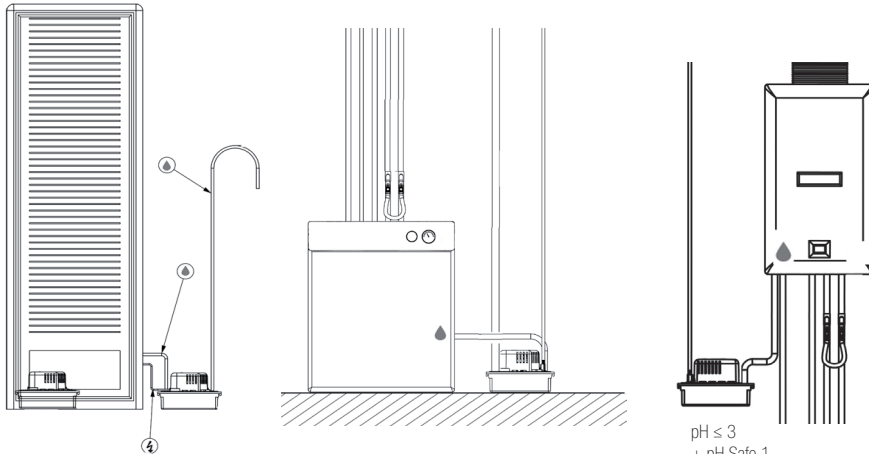
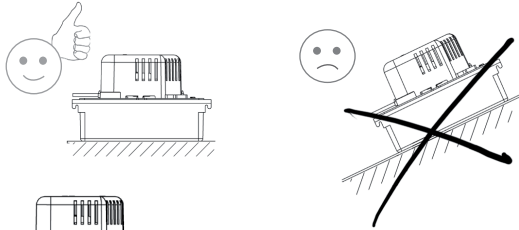
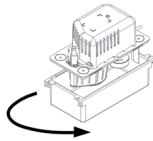
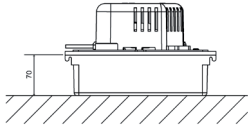




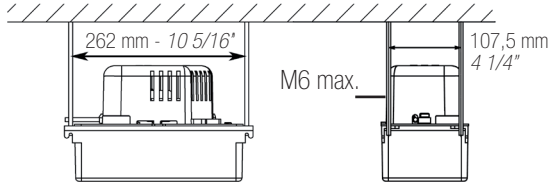
Fig. 6



A.



B.



C.

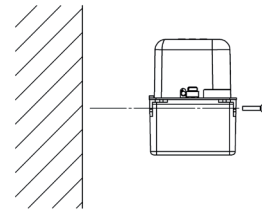
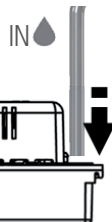
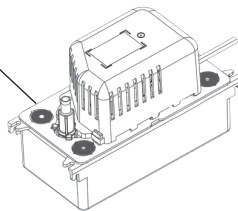


Fig. 7



- Ø 40 mm, 1 1/2"
- Ø 32 mm, 1 1/4"
- Ø 24 - 25 mm, 1"
- Ø 20 mm, 3/4"
- Ø 15 - 17 mm, 5/8"

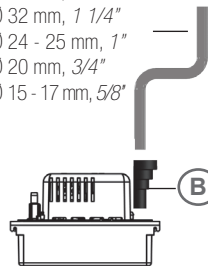
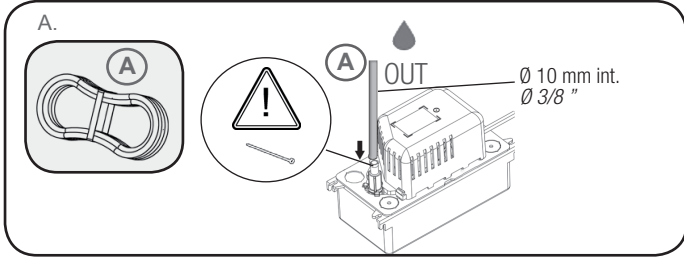




Fig. 8



**\* PLEASE NOTE \***  
**ALL PIPE CONNECTIONS**  
**MUST BE SECURED WITH A**  
**JUBILEE CLIP/CABLE TIE**

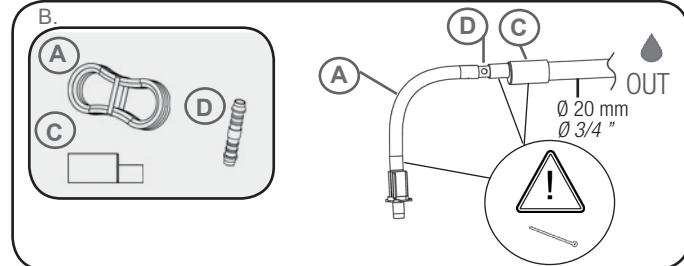


Fig. 9

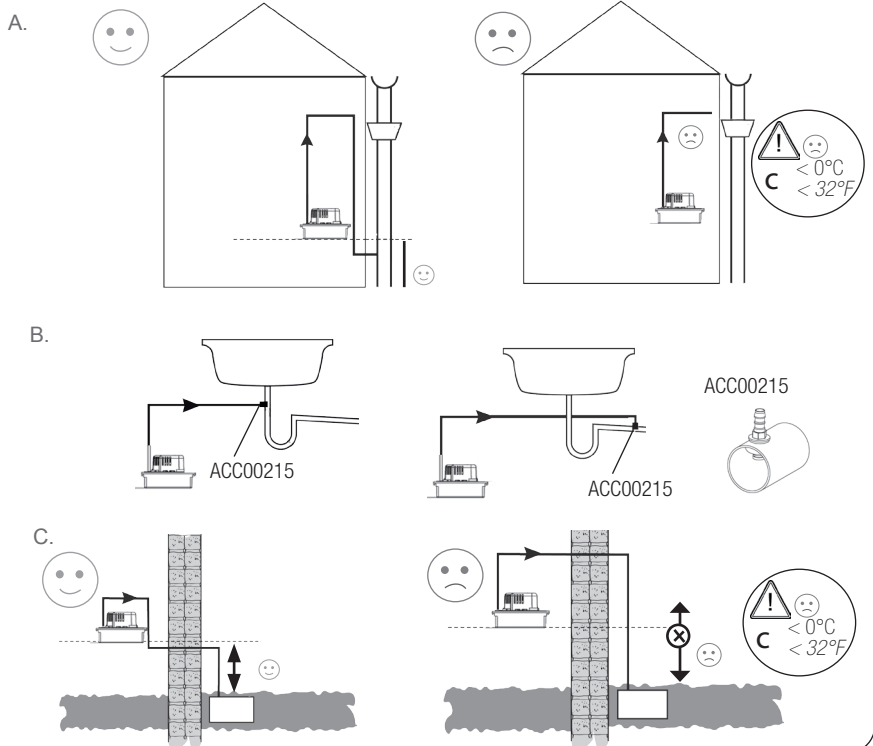




Fig. 10

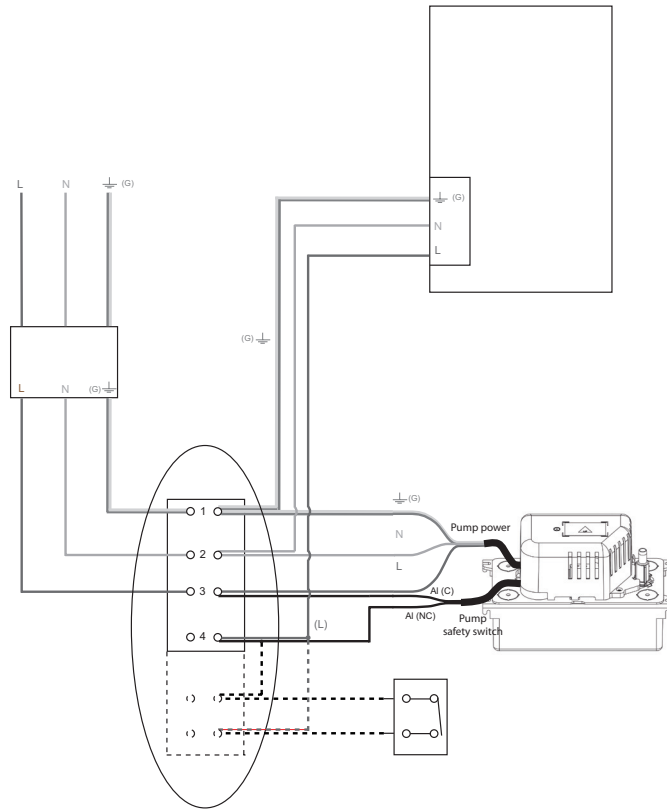


Fig. 11

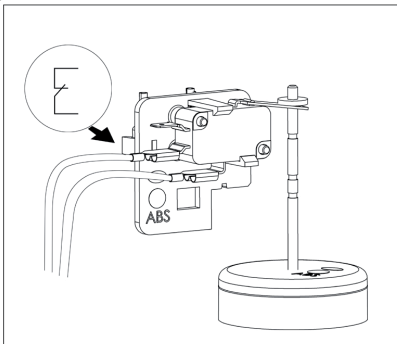


Fig. 9a - NC

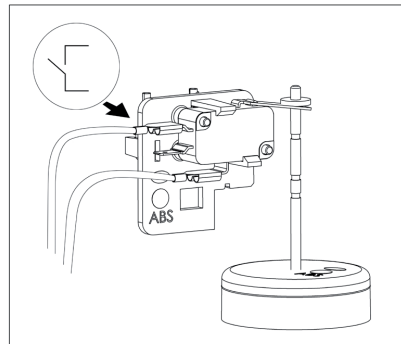
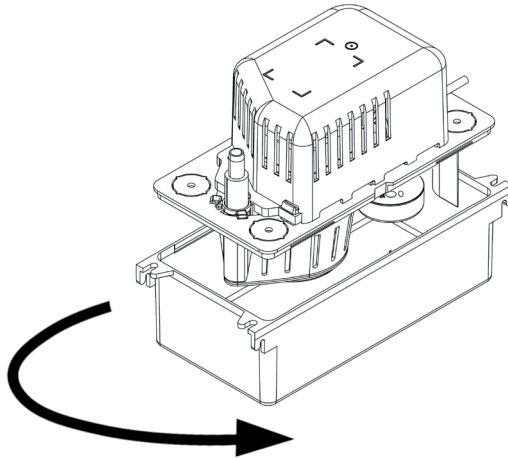


Fig. 9b - NO





Fig. 12



**CERTIFICAT DE CONFORMITE / CONFORMITY CERTIFICATE / BEREINSTIMMUNGSBESCHEINIGUNG / CERTIFICATO DI CONFORMITA'**

SAUERMANN - Z.I l'orée de Chevry - 77173 CHEVRY COSSIGNY- FRANCE

- déclare que le produit pompe de relevage de condensats Si-82 / SI 1800 est conforme aux normes :
- declares that the product Si-82 / SI 1800 condensate lift pump is in conformity with the standards :
- erklärt, dass das Produkt, Kondensatförderpumpe Si-82 / SI 1800 den folgenden Normen entspricht :
- dichiara che il prodotto pompa elevatrice di condensa Si-82 / SI 1800 conforme alle norme :

**EN 60335-1**

**EN 60335-2-41**

**EN 55014-1, EN 55014-2**

**EN 61000-3-2, EN 61000-3-3**

**EN 62233:2008**

- Nous vous rappelons qu'il est interdit de mettre en service la pompe avant que la machine dans laquelle elle est incorporée n'ait été déclarée conforme aux dispositions de la directive machine 2006/95/CE et de la directive compatibilité électromagnétique 2004/108/CE

- Please note that it is prohibited to put this pump into service before the machine in which it is incorporated has been declared to conform with the provisions of machine directive 2006/95/CE and with the electromagnetic compatibility directive 2004/108/CE

- Wir weisen darauf hin, daß es untersagt ist, die Pumpe in Betrieb zu nehmen, bevor die Maschine, in die sie integriert ist, den Bestimmungen der Maschinenrichtlinie 2006/95/CE und der elektromagnetischen Richtlinie entspricht 2004/108/CE

- Si ricorda che è vietato mettere in moto la pompa prima che la macchina nella quale essa si trova incorporata sia stata dichiarata conforme alle disposizioni della direttiva macchina 2006/95/CE e della direttiva compatibilità elettromagnetica 2004/108/CE

**Pour toute information / For further information: [info@sauermann.fr](mailto:info@sauermann.fr)**





EN

The SI1800, Si-82 or SI-1801 centrifugal monobloc pumps are designed for use with all kinds of Air conditioning units, refrigeration display cabinets, fan coil units and gas condensing boilers. They can also be used with gas fired furnaces. The pump can be used to remove acid condensates (pH > 2.5) and condensates with a temperature of up to 65°C.

Technical specification : SI82CE01UN23 - SI82CE02UN23 - SI1800SCUN23 - SI1802CUN23 - SI1802SCAN23

Mains supply	230V~ 50Hz - 70 W - 0.67 A
Safety switch	NC 4 A resistive - 250V
Max. flow rate	500 l/h
Max. discharge head	5.0 m
Operating time	S3: 30% (3 s ON – 7s OFF)
Noise level in application	45 dBA at 1 m (3.3 ft)
Water levels (mm)	Fig. 4
Max. condensate temperature & acidity	t<65°C (80°C - 1min), pH>2.5
Tank volume	2.0 l
Thermal protection (overheat)	105°C (auto-reset)
Protection	IP 20

**Actual flow rates (l/h)**

The head losses defined in this table are calculated with a Ø 10 mm int. hose.

Vertical discharge head	Total tubing length			
	5 m	10 m	20 m	30 m
1 m	380	300	240	190
2 m	310	260	200	150
3 m	240	200	145	110
4 m	150	130	80	60
5 m	30	20	0	0

**WARNING**

- This pump has been designed for use with water only.
- This pump has been designed for indoor use only. It must not be immersed and/or placed in areas of high humidity or where the ambient temperature conditions are below freezing.
- The appliance is not to be used by children or persons with reduced physical, sensory or mental capabilities, or lack of experience and knowledge, unless they have been given supervision or instruction.
- Children should be properly supervised to ensure they do not play with the appliance.
- In case of breakdown, in particular if the supply cord is damaged, it must be replaced by a Saermann service agent or a similarly qualified person in order to avoid any hazard.
- For models fitted with a supply cord without a plug, a means for disconnection must be incorporated to the fixed wiring in accordance with local wiring rules.

**WARNING:** Risk of electric shock. This pump is supplied with a grounding cable and a grounding attachment plug. To reduce the risk of electric shock, ensure that the pump is connected only to a suitable grounding device.

Technical specification : 17' : SI1801LHUS11 (5)  
23' : SI1801SCUS11 (1) - SI1801SCUS23 (2) - SI1801US11/T (3) - SI1801US23/T (4)

		17'	23'
Mains supply	120V~60Hz 230V~50/60Hz	56W - 1.05A(5)	85W - 1.45 A (1) (3) 80W - 0.72A (2) (4)
Safety switch	NC 4 A resistive - 42 V peak		
Max. flow rate	132 gph (500 l/h)		
Max. discharge head	60Hz 50Hz	16' (4.9m)	21' (6.4m) 18' (5.5m)
Operating time	S3: 30% (3 s ON – 7s OFF)		
Noise level in application	45 dBA at 3.3 ft (1 m)		
Water levels (mm)	Fig. 4		
Max. condensate temperature & acidity	t<150°F - 65°C, 1 min pH>2.5		
Tank volume	1/2 US Gal (2.0 l)		
Thermal protection (overheat)	230 F° (110°C) auto-reset	248°F (120°C) auto-reset	
Protection	IP 20		

**Actual flow rates (gph)**

The head losses defined in this table are calculated with a Ø 1/4" (10 mm) int. hose.

17'

Vertical discharge head	Total tubing length @ 60 Hz			
	16 ft (5 m)	30ft (10m)	60ft (20 m)	100ft (30 m)
3 1/4ft (1 m)	92	82	63	53
6 1/2ft (2 m)	79	69	53	44
10ft (3 m)	61	52	40	33
13ft (4 m)	40	32	26	21
16ft (4.9 m)	13			

23'

Vertical discharge head	Total tubing length @ 50 / 60 Hz			
	16 ft (5 m)	30ft (10m)	60ft (20 m)	100ft (30 m)
3 1/4ft (1 m)	100	92	74	61
6 1/2ft (2 m)	82	75	61	50
10ft (3 m)	65	58	48	38
13ft (4 m)	50	42	36	28
16ft (4.9 m)	30 / 37	26 / 29	21 / 22	16 / 17
18ft (5.5 m)		11 / 20	8 / 13	5 / 11







## **1/ START UP**

### **a/ Mains connection (Fig.10)**

Connect the cable to the mains network in accordance with local wiring rules.

### **b/ Safety switch connection (Fig.10-11)**

**IMPORTANT (EU):** The high level safety switch comes with a dry contact rated NC at 250 V at 1 A inductive and 4A resistive.

**IMPORTANT (USA):** High level safety switch comes with dry contact NC to be connected only to class 2 circuit not to exceed 42V peak.

EN

We recommend to use this contact to cutout the application, preventing condensate overflow (Fig.10).

To modify the safety switch type, refer to Fig. 11.

### **c/ Hydraulic connection (Fig.7-8-9)**

The pump unit should be installed horizontally, where the condensate drain pipe can enter into one of the 4 Ø30 mm (1 3/16") inlet holes at the top end of the pump. The discharge connection is made through the check valve, to which a tube of Ø int.10 mm (Ø 3/8") should be fixed. For Ø int. 6 mm (Ø1/4") pipe, a Ø 6 x Ø 10 mm (1/4" x 3/8") adaptor can be used. In this case, the flow will be reduced. The acceptable curvature of the tube's radius is 60 mm max. (2 3/8"). To fit or dismantle the valve tube, it is preferable to withdraw the check valve beforehand.

### **d/ Installation / Settings (Fig.6-9)**

The pump can be installed either on the ground, on a wall (drilling template supplied on P.14-15) or hanging from the ceiling, using the fixed slot holes on the casing (to hang the pump from the ceiling it is necessary to use 4 threaded rods + nuts as well as the drilling templates shown on P.14-15). It is possible to choose the side of the water exit. Reversible pump block. To ensure proper ventilation of the motor, the pump must be free of any obstruction. Be careful not to bend the flexible discharge tubing. A reinforced tube can be used. For the reduction in flow due to pressure loss, consult the flow chart.

When the pump is installed with a boiler (EN12056.1, §4.5, §5.8) : discharge tubing must be resistant to acidic water (pH<6.5). Internal discharge recommended, to avoid freezing pipes.

## **2/ USE**

### **a/ Operation**

Pour water into the pump. Check that the pump starts and stops once the water level begins to fall. To check the safety switch operation, continue to pour water into the pump until the safety switch is set OFF (use a testing meter).

### **b/ Cleaning.**

The pump must be disconnected from the mains power supply before any maintenance work is carried out. The inside of the pump should be cleaned regularly. Remove the tank and clean it with a mild cleaning solution (such as water with 5% bleach). At the same time, check that the float is clean and free to move. Re-install the tank and re-check the operation (§ 2.a), including the start, stop and safety switch.

## **3/ TROUBLESHOOTING**

If your pump is running continuously, check :

- 1) Discharge lines are not frozen, obstructed or kinked
- 2) The check valve is not blocked

If your pump is running abnormally (on and off quickly), check that the check valve is not damaged.

If your pump is not starting, check the wiring and power supply (Fig.10).

## **4/ WARRANTY**

**2 years : <http://www.sauermannpumps.co.uk/services/warranty.html>**





FR

La pompe de relevage centrifuge monobloc SI1800, SI-82 ou SI-1801 est destinée à relever des condensats chargés. Elle est particulièrement adaptée aux armoires frigorifiques, consoles, évaporateurs, vitrines réfrigérées, chaudières à condensation gaz (dont les condensats ont un pH > 2.5 et ne dépassent pas une température maximale de 65° C).

Caractéristiques techniques : SI82CE01UN23 - SI82CE02UN23 - SI1800SCUN23 - SI1802CUN23 - SI1802SCAN23

Caractéristiques techniques : 17' : SI1801LHUS11 (5)

23' : SI1801SCUS11 (1) - SI1801SCUS23 (2) - SI1801US11/T (3) - SI1801US23/T (4)

Alimentation électrique	230V~ 50Hz - 70 W - 0.67 A
Contact de sécurité	NF 4A résistif - 250 V
Débit Maximal	500 l/h
Hauteur de refoulement max	5.0 m
Mode de fonctionnement	S3: 30% (3 s ON – 7s OFF)
Niveau sonore en application	45 dBA at 1 m (3.3 ft)
Niveau de détection (mm)	Fig. 4
Température maximale des condensats et acidité	t<65°C (80°C - 1min), pH>2.5
Volume du bac	2.0 l
Protection thermique (surchauffe)	105°C (auto-reset)
Protection	IP 20

	17'	23'
Alimentation électrique	120V~60Hz 56W - 1.05A (5)	230V~50/60Hz 85W - 1.45A (1) (3) 80W - 0.72A (2) (4)
Contact de sécurité	NC 4 A résistif - tension crête 42 V	
Débit Maximal	132 gph (500 l/h)	
Hauteur de refoulement max	60Hz 50Hz	16' (4.9m)   21' (6.4m) 18' (5.5m)
Mode de fonctionnement	S3: 30% (3 s ON – 7s OFF)	
Niveau sonore en application	45 dBA à 3.3 ft (1 m)	
Niveau de détection (mm)	Fig. 4	
Température maximale des condensats et acidité	t<150°F - 65°C, 1 min pH>2.5	
Volume du bac	1/2 US Gal (2.0 l)	
Protection thermique (surchauffe)	230 F° (110°C) auto-reset	248°F (120°C) auto-reset
Protection	IP 20	

FR

### Débits réels (l/h)

Les pertes de charges définies dans ce tableau sont calculées avec de la tuyauterie flexible Ø 10 mm int

Hauteur de refoulement	Longueur totale de tuyau			
	5 m	10 m	20 m	30 m
1 m	380	300	240	190
2 m	310	260	200	150
3 m	240	200	145	110
4 m	150	130	80	60
5 m	30	20	0	0

### Débits réels (gph)

Les pertes de charges définies dans ce tableau sont calculées avec de la tuyauterie flexible Ø 1/4" (10 mm int)

17'

Hauteur de refoulement	Longueur totale de tuyau @ 60 Hz			
	16 ft (5 m)	30ft (10 m)	60ft (20 m)	100ft (30 m)
3 1/4ft (1 m)	92	82	63	53
6 1/2ft (2 m)	79	69	53	44
10ft (3 m)	61	52	40	33
13ft (4 m)	40	32	26	21
16ft (4.9 m)	13			

23'

Hauteur de refoulement	Longueur totale de tuyau @ 50 / 60 Hz			
	16 ft (5 m)	30ft (10 m)	60ft (20 m)	100ft (30 m)
3 1/4ft (1 m)	100	92	74	61
6 1/2ft (2 m)	82	75	61	50
10ft (3 m)	65	58	48	38
13ft (4 m)	50	42	36	28
16ft (4.9 m)	30 / 37	26 / 29	21 / 22	16 / 17
18ft (5.5 m)		11 / 20	8 / 13	5 / 11

## AVERTISSEMENTS

- Cette pompe est prévue pour une utilisation avec de l'eau uniquement.

- La pompe est prévue pour un fonctionnement en intérieur uniquement. La pompe ne doit pas être immergée et / ou placée dans des lieux humides et doit être tenue hors gel.

- Cet appareil n'est pas prévu pour être utilisé par des personnes (y compris les enfants) dont les capacités physiques, sensorielles ou mentales sont réduites, ou des personnes dénuées d'expérience ou de connaissance, sauf si elles ont pu bénéficier, par l'intermédiaire d'une personne responsable de leur sécurité, d'une surveillance ou d'instructions préalables concernant l'utilisation de l'appareil.

- Il convient de surveiller les enfants pour s'assurer qu'ils ne jouent pas avec l'appareil.

- En cas de panne, et notamment si le câble d'alimentation est endommagé, toute intervention doit être réalisée par le service après vente Sauermann ou des personnes de qualification similaire, afin d'éviter tout danger.

- Pour les modèles ne comportant pas de prise électrique, un moyen de déconnexion doit être prévu sur les lignes électriques fixes, conformément aux règles d'installation.

**AVERTISSEMENT:** Risque de choc électrique. Cette pompe est équipée d'un câble de terre. Afin de réduire le risque de choc électrique, vérifier qu'elle est correctement reliée à un dispositif de mise à la terre.



## 1/ MISE EN SERVICE

### a/ Raccordement au secteur (Fig 10)

Raccorder le câble d'alimentation au réseau. Respecter les règles d'installation locales.

### b/ Raccordement électrique du contact de sécurité. (Fig 10 -11)

IMPORTANT (EU): pour le raccordement électrique du contact de sécurité, vous disposez d'un contact sec NF d'une capacité de 250 V et d'un pouvoir de coupure de 1 A inductif et 4 A résistif.

IMPORTANT (USA): pour le raccordement électrique du contact de sécurité vous disposez d'un contact sec NF devant être raccordé uniquement à un circuit de classe 2 de tension crête < 42V.

Nous vous conseillons d'utiliser ce contact pour couper l'application en cas de risque de débordement (Fig. 10). Pour modifier le contact de sécurité, cf Fig.11.

FR

### c/ Raccordement hydraulique (Fig 7-8-9)

La pompe est placée horizontalement en dessous de l'appareil et reçoit les condensats par le dessus grâce à 4 orifices de Ø 30 mm (1 3/16"). Le refoulement s'effectue au travers du clapet anti-retour sur lequel sera fixé un tube de Ø int. 10 mm (3/8") dont le rayon de courbure max admissible est de 60 mm (2 3/8"). Pour les tubes de Ø int. 6 mm (1/4") utiliser l'adaptateur Ø 6 x Ø 10 mm (1/4" x 3/8"). Dans ce cas le débit sera réduit. Pour monter ou démonter le tube du clapet, il est préférable de retirer le clapet auparavant.

### d/ Installation / mise au point (Fig 6-9)

La pompe peut être fixée contre un mur (gabarit fourni en P.14-15), vis de fixation fournies), posée au sol ou suspendue au plafond grâce à quatre pattes de fixation (pour le montage au plafond il est nécessaire d'utiliser 4 tiges filetées + écrous ainsi que le gabarit fourni en P.14-15). Un espace doit être préservé autour de la pompe pour faciliter son refroidissement. Il est possible de choisir la sortie d'eau par rapport au bac. Le bloc pompe est réversible dans son bac. Faire attention à ne pas pincer les tubes de condensats. Si besoin, utiliser un tube armé. Pour la diminution de débit due aux pertes de charge, consulter la courbe. Dans le chauffage (EN12056.1, §4.5, §5.8);, vérifier que les tubes de refoulement sont résistants aux eaux acides (pH<6.5) et privilégier un refoulement à l'intérieur pour prévenir le risque de gel de la tuyauterie.

## 2/ UTILISATION

### a/ Fonctionnement

Verser de l'eau dans la pompe. Vérifier que la pompe se met en marche et s'arrête lorsque le niveau d'eau est redescendu. Pour vérifier le fonctionnement du contact de sécurité, verser continuellement de l'eau dans la pompe jusqu'à ce que le contact de sécurité se déclenche (arrêt de l'appareil, alarme sonore ou visuelle, etc.).

### b/ Nettoyage

ATTENTION : pour toute intervention la pompe doit être mise hors tension.

L'intérieur de la pompe doit être nettoyé régulièrement. Enlever le bac de la pompe et le nettoyer avec une solution additionnée de 5 % d'eau de Javel. Veiller à ce que le flotteur reste propre. Remettre le bac et refaire un essai de fonctionnement de la pompe (§ 2.a) et du contact de sécurité.

## 3/ DÉPANNAGE

Si votre pompe fonctionne en continu, vérifiez :

- 1) Que les tubes de relevage ne sont ni obstrués, ni pincés, ni gelés.
- 2) Que le clapet anti-retour n'est pas encrassé

Si votre pompe tourne en continu ou anormalement (marche/arrêt rapide), vérifiez que le clapet anti-retour n'est pas endommagé. Si votre pompe ne démarre pas, vérifiez le raccordement électrique et l'alimentation (Fig.10).

## 4/ GARANTIE

2 ans : <http://www.sauermannpumps.fr/services/garantie-et-sav.html>



IT

La pompa centrifuga monoblocco SI1800, SI-82 o SI-1801 di estrazione condensa è destinata ad eliminare le condense cariche d'impurità. È particolarmente idonea per armadi frigoriferi, console, evaporatori, vetrine refrigerate, caldaie a gas (con condense che hanno un pH > 2.5 e che non superano una temperatura massima di 65° C).

**Caratteristiche :** SI82CE01UN23 - SI82CE02UN23  
- SI1800SCUN23 - SI1802CUN23 - SI1802SCAN23

Portata (l/h)

Alimentazione elettrica	230V~ 50Hz - 70 W - 0,67A
Contatto di sicurezza	NC 8 A resistivo - 250 V
Portata massima:	500 l/h
Altezza di mandata massima	5.0 m
Tipo di funzionamento	S3: 30% (3s Marcia - 7s Arresto)
Livello sonoro in applicazione	45dBA a 1 m
Livelli di rilevazione (mm):	Fig.4
Temperatura massima delle condense e acidità	t<65°C (80°C - 1min) pH>2.5
Volume della vaschetta	2.0 l
Protezione termica	105°C (riavvio automatico)
Protezione	IP 20

Altezza della mandata	Lunghezza complessiva della tubazione			
	5 m	10 m	20 m	30 m
1 m	380	300	240	190
2 m	310	260	200	150
3 m	240	200	145	110
4 m	150	130	80	60
5 m	30	20	0	0

Le perdite di carico definite in questa tabella sono calcolate con tubazione flessibile da 10 mm int.

IT

## AVVERTENZE

- La presente pompa deve essere utilizzata unicamente con acqua.
- Il funzionamento della pompa è previsto esclusivamente in ambienti interni. La pompa non deve essere immersa e / o posizionata in ambienti umidi e deve essere tenuta al riparo dal gelo.
- Il presente apparecchio non deve essere utilizzato da persone (bambini inclusi) con capacità fisiche, sensoriali o mentali ridotte, o da persone prive di esperienza o conoscenza, tranne nel caso in cui abbiano potuto usufruire, tramite una persona responsabile della loro sicurezza, di una sorveglianza o di precedenti istruzioni riguardanti l'utilizzo dell'apparecchio.
- Tenere sotto sorveglianza i bambini per accertarsi che non giochino con l'apparecchio.
- In caso di guasti, in particolare se il cavo di alimentazione è danneggiato, qualsiasi intervento deve essere effettuato dal servizio assistenza tecnica Sauermann o da persone adeguatamente qualificate, al fine di evitare qualsiasi rischio.
- Per i modelli non dotati di presa elettrica, deve essere previsto un mezzo di scollegamento sulle linee elettriche fisse, conformemente alle norme d'installazione.

**AVVERTENZA:** Rischio di scosse elettriche. Questa pompa è dotata di un cavo di terra. Al fine di ridurre il rischio di scosse elettriche, verificare che tale cavo sia correttamente collegato ad un dispositivo di messa a terra.

## 1/ MESSA IN FUNZIONE

### a/ Collegamento elettrico

Collegare il cavo di alimentazione alla rete 230V~ 50/60Hz. Rispettare le norme d'installazione locali.

### b/ Collegamento del contatto di sicurezza (Fig. 10-11)

**IMPORTANTE :** per il collegamento elettrico dell'allarme avete a disposizione un contatto NC capacità 250 V e potere di interruzione di 1 A induttivo e 4 A resistivo. Consigliamo di utilizzare questo contatto per interrompere la produzione frigorifera in caso di rischio di trabocco (Fig. 10). Per modificare il tipo di contatto, fare riferimento alle Fig. 11.





### c/ Collegamento idraulico (Fig. 6-9)

La pompa viene collocata orizzontalmente sotto battente e deve ricevere la condensa attraverso i 4 fori di  $\varnothing$  30 mm. La mandata avviene attraverso la valvola di non-ritorno alla quale deve essere collegato un tubo di  $\varnothing$  10 mm interno (raggio di curvatura minimo ammesso 60 mm). Per i tubi di  $\varnothing$  6 mm utilizzare un adattatore  $\varnothing$  6 x  $\varnothing$  10 mm. In questo caso la portata sarà ridotta. Per montare o smontare il tubo dalla valvola, togliere prima il tubo.

### d/ Installazione / messa a punto (Fig. 7-8-9)

La pompa può essere fissata contro una parete (maschera in pagina 14-15, viti di fissaggio fornite), posata a terra o sospesa al soffitto mediante quattro staffe di fissaggio. Per il montaggio a soffitto, è necessario utilizzare 4 barre filettate + dadi nonché le 2 maschere fornite in pagina 14-15. Lasciare uno spazio intorno alla pompa per facilitarne il raffreddamento. È inoltre possibile scegliere la direzione dell'uscita dell'acqua rispetto alla vaschetta. Blocco pompa reversibile. Prestare attenzione a non deformare i tubi condensa. Se necessario, utilizzare un tubo rinforzato. Per la diminuzione della portata dovuta alle perdite di carico, consultare la scheda tecnica.

Con caldaie (EN12056.1, §4.5, §5.8) : tubo deve essere resistente a acide aqua (pH<6.5). Mandata preferibile nel interno.

## 2/ UTILIZZO

### a/ Funzionamento

Versare dell'acqua nella pompa. Verificare che la pompa si metta in moto e si fermi quando il livello dell'acqua è ridisceso. Per verificare il funzionamento del contatto di sicurezza continuare a versare acqua nella pompa fino allo scattare dell'allarme (interruzione, allarme sonoro o visivo ecc.).

### b/ Pulizia

ATTENZIONE: prima di qualsiasi intervento accertarsi che la pompa non sia collegata elettricamente. E' necessario pulire regolarmente l'interno della pompa. Togliere la vaschetta della pompa e pulirla con acqua alla quale sarà stata aggiunta il 5% di varechina. Controllare che il galleggiante resti pulito. Riposizionare la vaschetta e verificare nuovamente il buon funzionamento della pompa (§ 2.a) e del contatto di sicurezza.

## 3/ GARANZIA

24 meses : <http://www.sauermannpumps.es/servicios/spv-garantia.html>



Drilling / mounting template - Gabarit de perçage - Profilo limite di perforazione

Galga de perforación - Bohrschablone - Gabarito de perfuração - Boormal

**ES**

La bomba de absorción centrífuga monobloque SI1800, Si-82 o SI-1801 está pensada para absorber los condensados cargados.

Está específicamente diseñada para armarios frigoríficos, consolas, evaporadores, vitrinas refrigeradas, calderas de gas (cuyos condensados tienen un pH > 2.5 y no superan una temperatura máxima de 65°C).

Características : SI82CE01UN23 - SI82CE02UN23

- SI1800SCUN23 - SI1802CUN23 - SI1802SCAN23

Características : 17' : SI1801LHUS11 (5)

23' : SI1801SCUS11 (1) - SI1801SCUS23 (2) - SI1801US11/T (3) -

SI1801US23/T (4)

Alimentación eléctrica	230V~ 50Hz - 70 W - 0.67 A
Contacto de seguridad	NC 4 A Resistivo - 250 V
Caudal máximo:	500 l/h
Altura máxima de descarga:	5.0 m
Modo de funcionamiento:	S3: 30% (3 s ON – 7s OFF)
Nivel acústico en aplicación	45 dBA at 1 m (3.3 ft)
Niveles de detección (mm):	Fig. 4
Temperatura máxima de los condensados y acidez	t<65°C (80°C - 1min), pH>2.5
Volumen de la bandeja	2.0 l
Protección térmica :	105°C (auto-reset)
Protección	IP 20

Alimentación eléctrica	120V~60Hz	56W - 1.05A (5)	85W - 1.45 A (1) (3)
	230V~50/60Hz		80W - 0.72A (2) (4)

Contacto de seguridad	NC 4 A resistivo - 42 V de pico
-----------------------	---------------------------------

Caudal máximo:	132 gph (500 l/h)
----------------	-------------------

Altura máxima de descarga	60Hz	16' (4.9m)	21' (6.4m)
	50Hz		18' (5.5m)

Modo de funcionamiento	S3: 30% (3 s ON – 7s OFF)
------------------------	---------------------------

Nivel acústico en aplicación	45 dBA at 3.3 ft (1 m)
------------------------------	------------------------

Niveles de detección (mm)	Fig. 4
---------------------------	--------

Temperatura máxima de los condensados y acidez	t<150°F - 65°C, 1 min pH>2.5
--	---------------------------------

Volumen de la bandeja	1/2 US Gal (2.0 l)
-----------------------	--------------------

Protección térmica :	230 F° (110°C) auto-reset	248°F (120°C) auto-reset
----------------------	---------------------------	--------------------------

Protección	IP 20
------------	-------

**Caudal (l/h)**

Las pérdidas de carga definidas en este cuadro se han calculado con una tubería flexible de 10 mm de diámetro

Altura de descarga	Longitud total del tubo			
	5 m	10 m	20 m	30 m
1 m	380	300	240	190
2 m	310	260	200	150
3 m	240	200	145	110
4 m	150	130	80	60
5 m	30	20	0	0

**Caudal (gph)**

Las pérdidas de carga definidas en este cuadro se han calculado con una tubería flexible de 1/4" de diámetro (10 mm)

17'

Altura de descarga	Longitud total del tubo @ 60 Hz			
	16 ft (5 m)	30ft (10m)	60ft (20 m)	100ft (30 m)
3 1/4ft (1 m)	92	82	63	53
6 1/2ft (2 m)	79	69	53	44
10ft (3 m)	61	52	40	33
13ft (4 m)	40	32	26	21
16ft (4.9 m)	13			

23'

Altura de descarga	Longitud total del tubo @ 50 / 60 Hz			
	16 ft (5 m)	30ft (10m)	60ft (20 m)	100ft (30 m)
3 1/4ft (1 m)	100	92	74	61
6 1/2ft (2 m)	82	75	61	50
10ft (3 m)	65	58	48	38
13ft (4 m)	50	42	36	28
16ft (4.9 m)	30 /37	26 /29	21 /22	16 /17

**ADVERTENCIAS**

- Esta bomba está pensada para ser utilizada únicamente con agua.

- La bomba está diseñada para funcionar únicamente en interior. No debe sumergirse y/o colocarse en lugares húmedos, y debe mantenerse protegida de las heladas.

- Este equipo no está diseñado para ser utilizado por personas (incluidos los niños) con capacidades físicas, sensoriales o mentales reducidas, o por personas carentes de experiencia o conocimientos, salvo si actúan bajo la vigilancia de una persona responsable o si han recibido instrucciones previas relativas a la utilización del equipo.

- Conviene evitar que los niños jueguen con el equipo.

- En caso de avería, y en especial si el cable de alimentación está dañado, para evitar posibles peligros cualquier intervención debe correr a cargo del servicio posventa Sauermann o de personas con una cualificación similar.

- Para los modelos que no disponen de toma eléctrica, debe preverse un medio de desconexión en las líneas eléctricas fijas, de acuerdo con las normas de instalación.

**ADVERTENCIA:** Riesgo de descarga eléctrica. Esta bomba está provista de un cable de tierra.

14 Para reducir el riesgo de descarga eléctrica, compruebe que está correctamente conectado a un dispositivo de toma de tierra.





262 mm - 10 5/16"



ES

JS

## 1/ PUESTA EN MARCHA.

### a/ Conexión a la red eléctrica. (Fig.10)

Conecte el cable de alimentación a la red. Respete las normas de instalación locales.

### b/ Conexión eléctrica del contacto de seguridad (Fig.10-11)

IMPORTANTE (EU): para la conexión eléctrica de la alarma, dispone de un contacto seco NC de una capacidad de 250V y de un poder de corte de 1 A inductivo y 4 A resistivo.

IMPORTANTE (USA): para la conexión eléctrica del contacto de seguridad, usted dispone de un contacto seco de NC de ser conectado únicamente con un circuito de clase 2 de tensión <42V de pico.

Aconsejamos utilizar este contacto para cortar la producción frigorífica en caso de riesgo de desbordamiento. (véase fig. 10). Para modificar el tipo de contacto, cf. Fig.11.

### c/ Conexión hidráulica (Fig. 7-8-9)

La bomba se sitúa horizontalmente debajo del equipo y recibe los condensados por la parte superior gracias a 4 orificios de  $\varnothing$  30 mm (1 3/16"). La expulsión se hace mediante una válvula anti-retorno, gracias a un tubo de  $\varnothing$  int. 10 mm (3/8") (el radio de curvatura mínima admitido es de 60 mm (2 3/8")). Para los tubos de  $\varnothing$  int. 6 mm (1/4"), utilice el adaptador  $\varnothing$  6 x  $\varnothing$  10 mm (1/4" x 3/8"). En este caso, el caudal quedará reducido. Para montar o desmontar el tubo de la válvula, es preferible retirarlo previamente.

### d/ Instalación / puesta a punto (Fig. 6-9)

La bomba puede fijarse a la pared (gálbo en la pág. 14-15, tornillo de fijación incluidos), colocarse sobre el suelo o suspenderse del techo mediante las cuatro patas de fijación (para el montaje en el techo es preciso utilizar las 4 varillas roscadas + tuercas, así como los 2 gálbos incluidos en la pág. 14-15). Asimismo, es posible elegir la salida de agua respecto a la bandeja. Bloque bomba reversible. Debe reservarse un espacio alrededor de la bomba para facilitar su refrigeración. Procure no estrangular los tubos de condensados. Si es preciso, utilice un tubo reforzado. Para la reducción de caudal debida a las pérdidas de carga, consulte la curva.

Calefacción (EN12056.1, §4.5, §5.8): El tubo de descarga debe resistir a las aguas ácidas (pH<6.5). La descarga en el interior es preferible para evitar el gelo de los tubos.

## 2/ UTILIZACIÓN

### a/ Funcionamiento

Vierta agua en la bomba. Compruebe que la bomba se ponga en marcha y se detenga cuando el nivel del agua haya descendido. Para comprobar el funcionamiento del contacto de seguridad, vierta continuamente agua en la bomba hasta que se ponga en marcha (corte, alarma sonora o visual, etc.)

### b/ Limpieza

¡ATENCIÓN! Desconecte la bomba antes de cualquier intervención.

Limpie periódicamente el interior de la bomba. Retire el depósito de la bomba y límpielo con una solución con un 5% de lejía. Compruebe que el flotador esté limpio. Coloque de nuevo el depósito y compruebe el correcto funcionamiento de la bomba (§ 2.a) y del contacto de seguridad.

## 3/ GARANTÍA

24 meses : <http://www.sauermannpumps.es/servicios/spv-garantia.html>

ES

3)

3)

4)

3)

m)





DE

Die Monoblock-Zentrifugalpumpe SI1800, Si-82 oder SI-1801 ist für die Ableitung von belastetem Kondensat konzipiert. Sie eignet sich ganz besonders für den Einsatz mit Kühltürmen, Standgeräten, Verdampfern, Kühlvitriolen und Brennkesseln (deren Kondensat pH-Wert > 2.5 haben und deren Temperatur 65 °C nicht überschreitet).

#### Leistungsdaten:

Stromversorgung:	230 V ~ 50Hz - 70 W - 0,67 A
Kontakt für die Sicherheitsfunktion	Öffner 4 A ohmsche Last - 250V
Maximale Fördermenge:	500 l/h
Maximale Förderhöhe:	5,0 m
Betriebsart	S3: 30 % (3 s EIN - 7s AUS)
Geräuschpegel bei Betrieb:	45 dBA bei 1 m Abstand
Schaltpunkte (mm):	Fig.4
Zulässige Kondensattemperatur:	t < 65°C (80°C - 1min) pH-Wert: > 2.5
Wannenkapazität:	2,0 l
Überhitzungsschutz	105 °C (automatisches Wiedereinschalten)
Schutzart:	IP 20

#### Fördermenge (l/h)

Förderhöhe	Gesamtlänge der Leitung			
	5 m	10 m	20 m	30 m
1 m	380	300	240	190
2 m	310	260	200	150
3 m	240	200	145	110
4 m	150	130	80	60
5 m	30	20	0	0

Die in dieser Tabelle angegebenen Druckverluste basieren auf Berechnungen mit 6 mm Schlauchinnendurchmesser

DE

## SICHERHEITSHINWEISE

- Diese Pumpe ist nur für die Förderung von Wasser bestimmt.
- Die Pumpe ist für den Betrieb in Innenräumen konzipiert. Die Pumpe darf nicht als Tauchpumpe eingesetzt und/oder in feuchter Umgebung aufgestellt werden und ist vor Frost zu schützen.
- Dieses Gerät darf nicht von Personen (einschließlich Kindern) mit eingeschränkten körperlichen, sensorischen oder geistigen Fähigkeiten bzw. ohne ausreichende Erfahrung und Sachkenntnis benutzt werden, es sei denn, sie werden von einer für ihre Sicherheit verantwortlichen Person beaufsichtigt oder wurden von dieser mit dem Gebrauch des Gerätes vertraut gemacht.
- Kinder sollten beaufsichtigt werden, damit sie nicht mit dem Gerät spielen.
- Betriebsstörungen und insbesondere eine Beschädigung des Stromkabels müssen von der Sauermann-Kundendienstabteilung oder gleichwertig qualifizierten Fachkräften behoben werden, um jegliche Gefahr auszuschließen.
- Bei Modellen, die nicht über eine Steckdose angeschlossen sind, muss gemäß den Installationsvorschriften an den festverlegten Leitungen eine Möglichkeit vorgesehen werden, das Gerät vom Stromnetz zu trennen.

**WARNHINWEIS:** Stromschlaggefahr: Diese Pumpe verfügt über ein Erdungskabel. Überprüfen Sie den ordnungsgemäßen Anschluss des Kabels an die Erdung, um die Gefahr eines Stromschlags gering zu halten.

## 1/ INBETRIEBNAHME

### a/ Netzanschluss

Schließen Sie das Stromkabel an das Netz an. Beachten Sie die örtlichen Installationsvorschriften.







DE

#### **b/ Elektrischer Alarmanschluss.(Fig. 10 -11)**

ACHTUNG: Der Alarmanschluss ist als 1m langes Kabel ausgeführt und führt zu einem potentialfreien Kontakt (werkseitig gesteckt als Öffner = stromlos geschlossen) mit max. Kontaktbelastung 1A (induktive Last) und 4A (ohmsche Last) 250V. Wir empfehlen Ihnen, diesen Kontakt für die Abschaltung der Kälteproduktion zum Schutz vor Kondensatüberlauf zu verwenden (siehe Abb. 10). Zur Änderung des Kontakts auf Schliesser siehe Abb.11.

#### **c/ Hydraulischer Anschluss (Fig. 7-8 -9)**

Die Pumpe wird in horizontaler Stellung unterhalb des Kondensatablaufs des Geräts montiert. Es sind vier Öffnungen Ø 30 mm im Deckel vorgesehen. Die Förderung des Kondensats erfolgt über ein Rückschlagventil, an das ein Schlauch (Ø 10 mm) mit höchstzulässigem Krümmungsradius von 60 mm anzuschliessen ist. Verwenden Sie für 6-mm-Schläuche das Reduzierstück SINJ18005. In diesem Fall verringert sich die Fördermenge. Vor dem Anschließen oder Abziehen des Schlauchs nach Möglichkeit das Rückschlagventil ausbauen.

#### **d/ Aufstellung/Montage(Fig. 6 -9)**

Die Pumpe kann an der Wand (mitgelieferte 262-mm-Schablone siehe S.14-15 und Befestigungsschrauben) und mithilfe von 4 Halterungen an der Decke (für die Deckenmontage müssen die 4 Gewindebolzen + Muttern sowie die 2 im Lieferumfang enthaltenen Schablonen von S. 14-15 verwendet werden) befestigt bzw. am Boden aufgestellt werden. Die Wasserauslassseite für die Wanne kann frei gewählt werden (links- oder rechtsseitige Montage des Pumpenblocks) Rund um die Pumpe muss ausreichender Freiraum zur Kühlung vorgesehen werden. Achten Sie darauf, dass die Kondensatschläuche nicht abgeklemmt werden. Verwenden Sie bei Bedarf ein Panzerrohr. Siehe das Kurvendiagramm bezüglich der Verringerung der Fördermenge aufgrund der Druckabnahme.

Brennwerttechnik (EN12056.1, §4.5, §5.8) : Schlauch muss säureresistent sein (ph< 6.5). Die Einleitung ins Kanalsystem sollte vorzugsweise im Gebäudeinnern erfolgen.

DE

## **2/ BETRIEB**

### **a/ Funktionsprüfung**

Füllen Sie Wasser in die Pumpe. Überprüfen Sie, ob sich die Pumpe ein- und bei gesunkenem Wasserstand wieder ausschaltet. Zur Überprüfung der Alarmfunktion füllen Sie so lange Wasser in die Pumpe, bis der Alarm ausgelöst wird (Abschaltung des Geräts, akustischer und optischer Alarm usw.).

### **b/ Reinigung**

ACHTUNG: Vor jeder Reinigung muss das Gerät ausgeschaltet werden.

Das Pumpeninnere muss regelmäßig gereinigt werden. Nehmen Sie die Wanne der Pumpe ab und reinigen Sie sie mit einer 5% igen Bleich/Wasserlösung. Achten Sie darauf, dass der Schwimmer nicht verunreinigt wird. Setzen Sie die Wanne wieder ein und führen Sie nochmals eine Funktionsprüfung für die Pumpe (§ 2.a) und den Alarm aus.

## **3/ FALLS DIE KONDENSATPUMPE IM DAUERBETRIEB LÄUFT :**

1) Sind die Druckleitungen weder blockiert noch undicht?

2) Ist das Rückschlagventil sauber?

Falls die Pumpe ständig läuft oder sehr schnell ein- und ausschaltet das Rückschlagventil.

Auf Dichtheit überprüfen. Falls die Pumpe nicht anläuft, den elektrischen Anschluss überprüfen.

## **4/ GEWÄHRLEISTUNG**

24 Monate : <http://www.sauermannpumps.de/service/garantiezeit.html>





PT

A bomba centrífuga monobloco SI1800, SI-82 ou SI-1801 destina-se a evacuar os condensados carregados.

Ela é particularmente adaptada aos armários frigoríficos, consolas, evaporadores, vitrinas refrigeradas, caldeiras a gás (com condensados com pH > 2,5, e cuja temperatura não ultrapasse um máximo de 65 °C).

**Características:**

Alimentação eléctrica:	230V~ 50Hz – 70 W – 0,67 A
Contacto alarme	NC 4 Amp - 250 V
Caudal Máximo:	500 l/h
Altura de descarga máxima:	5,0 m
Modo de funcionamento	S3: 30% (3 s ON – 7s OFF)
Nível sonoro de aplicação:	45dBA a 1 m
Nível de detecção (mm):	Fig.4
Temperatura máxima dos condensados e acidez:	t<65°C (80°C- 1min), pH>2.5
Volume da bandeja:	2.0 l
Protecção térmica	105°C (arranque automático)
Protecção	IP 20

**Caudal (l/h)**

Altura de descarga	Comprimento total das canalizações			
	5 m	10 m	20 m	30 m
1 m	380	300	240	190
2 m	310	260	200	150
3 m	240	200	145	110
4 m	150	130	80	60
5 m	30	20	0	0

As perdas de carga definidas nesta tabela são calculadas com um tubo flexível de 10mm de diâmetro.

PT

**ADVERTÊNCIAS**

- Esta bomba está prevista para uma utilização com água unicamente.
- A bomba está prevista para um funcionamento no interior unicamente. A bomba não deve ser imersa em água e/ou colocada em locais húmidos e deve ser mantida ao abrigo de geadas.
- Este aparelho não está previsto para ser utilizado por pessoas (incluindo as crianças) com capacidades físicas, sensoriais ou mentais reduzidas, ou por pessoas sem experiência ou conhecimento, excepto se puderem beneficiar, através de uma pessoa responsável pela sua segurança, de uma vigilância ou de instruções prévias relativamente à utilização do aparelho.
- Convém vigiar as crianças para assegurar que não brinquem com o aparelho.
- Em caso de avaria, e nomeadamente se o cabo de alimentação estiver danificado, toda intervenção deve ser realizada pelo serviço pós-venda da Sauermann ou por pessoas de qualificação similar, a fim de evitar qualquer perigo.
- Para os modelos sem tomada eléctrica, deve-se prever um meio de desligamento nas linhas eléctricas fixas, de acordo com as regras de instalação.

**ADVERTÊNCIA:** Risco de choque eléctrico. Esta bomba está equipada com um cabo de terra. A fim de reduzir o risco de choque eléctrico, verificar se está correctamente ligada a um dispositivo de ligação à terra.

**1/ COLOCAÇÃO EM SERVIÇO****a/ Ligação à rede eléctrica**

Ligar o cabo de alimentação à rede 230V~ 50/60Hz. Respeitar as regras de instalação locais.

**b/ Ligação eléctrica do contacto de seguridade (Fig 10-11)**

**IMPORTANTE:** para a ligação eléctrica do alarme, dispõe de um contacto seco NA com uma capacidade de 250 V e um poder de corte de 1 A indutivo e 4 A resistivo. Aconselhamos que utilize esse contacto para cortar a produção frigorífica em caso de risco de derramamento (ver fig. 10). Para modificar o tipo de contacto, consultar a fig. 11.





PT

### c/ Ligação hidráulica (Fig.7-8-9)

A bomba é posicionada horizontalmente debaixo do aparelho e recolhe os condensados por cima, graças a quatro orifícios de  $\varnothing$  30 mm. A descarga é realizada através da válvula de retenção

$\varnothing$  6 x  $\varnothing$  10 mm na qual será fixado um tubo de  $\varnothing$  interior de 10 mm, com um raio de curvatura máximo admissível de 60 mm. Para os tubos de  $\varnothing$  6 mm, utilizar o adaptador SINJ18005. Nesse caso, o caudal será reduzido. Para montar ou desmontar o tubo da válvula, é preferível retirá-lo antes.

### d/ Instalação / ajuste (Fig.6-9)

A bomba pode ser fixada num muro (gabarito 262 mm em página 14-15, parafusos de fixação fornecidos), instalada no solo ou presa ao tecto graças a quatro patilhas de fixação (para a montagem no tecto, é necessário utilizar quatro hastes roscadas + porcas, bem como os dois gabaritos da página 14-15). É também possível escolher a saída de água relativamente à bandeja. Bloco de bomba reversível. Um espaço deve ser preservado à volta da bomba para facilitar o seu arrefecimento. Tomar atenção para não apertar os tubos de condensados. Se necessário, utilizar um tubo com armadura. Para a diminuição do caudal devido às perdas de carga, consultar a curva.

## 2/ UTILIZAÇÃO

### a/ Funcionamento

Deitar água na bomba. Verificar se a bomba arranca e pára quando o nível de água volta a descer. Para verificar o funcionamento do alarme, deitar água continuamente na bomba até que a função de alarme seja accionada (paragem do aparelho, alarme sonoro ou visual, etc.).

### b/ Limpeza

ATENÇÃO: a bomba deve ser desligada da rede eléctrica antes de qualquer intervenção.

O interior da bomba deve ser limpo regularmente. Retirar a bandeja da bomba e limpá-la com uma solução adicional de 5% de lixívia. Assegurar que a bóia esteja limpa. Colocar novamente a bandeja e fazer um novo ensaio de funcionamento da bomba (§ 2.a) e do alarme.

## 3/ GARANTIA

24 meses : <http://www.sauermannpumps.es/servicios/spv-garantia.html>

PT



NL

De SI1800, Si-82 of SI-1801 centrifugaalpomp uit één stuk is bedoeld voor het verwijderen van vuile condens.

De pomp is in het bijzonder geschikt voor koelkasten, consoles, verdamper, koelvitruines, gasketels (met condens met een pH-waarde die superieur is aan 2.5 en een maximum temperatuur van 65° C).

#### Technische gegevens:

Stroomvoorziening	230V~ 50Hz - 70 W – 0,67A
Alarmcontact	NC max. 4 Amp - 250V
Maximale hoeveelheid	500 l/u
Maximaal niveau opvoerhoogte	5,0m
Werking	S3: 30% (3s ON - 7s OFF)
Geluidsniveau bij werking	45dBA op 1 m
Detectieniveau (mm)	Fig.4
Maximum temperatuur van de condens en zuurtegraad	t<65°C (80°C - 1min), pH>2.5
Volume van de bak	2.0 l
Thermische beveiliging (oververhitting)	105°C (automatische herstart)
Beveiliging	IP 20

#### Hoeveelheid (l/h)

Förderhöhe	Gesamtlänge der leitung			
	5 m	10 m	20 m	30 m
1 m	380	300	240	190
2 m	310	260	200	150
3 m	240	200	145	110
4 m	150	130	80	60
5 m	30	20	0	0

De weerstandsverliezen vastgesteld in deze tabel zijn berekend met slangen met een diameter van 10 mm

NL

## WAARSCHUWINGEN

- Deze pomp is uitsluitend bedoeld voor een gebruik met water.
- De pomp is uitsluitend bedoeld voor een gebruik binnenshuis. De pomp mag niet ondergedompeld worden en / of op een vochtige plek geplaatst worden en dient vorstvrij gehouden te worden.
- Dit apparaat is niet bestemd voor een gebruik door personen (inclusief kinderen) waarvan de lichamelijke, zintuiglijke of geestelijke vermogens verminderd zijn of door personen zonder enige ervaring of kennis, tenzij zij via een voor hun veiligheid verantwoordelijke persoon onder toezicht staan of van tevoren instructies hebben ontvangen betreffende het gebruik van het apparaat.
- Er moet toezicht op kinderen zijn, zodat zij niet met het apparaat kunnen spelen.
- In geval van een defect en met name wanneer het netsnoer beschadigd is, moeten de reparatiewerkzaamheden uitgevoerd worden door de servicedienst van Sauermann of door personen met dezelfde vakbekwaamheid, teneinde gevaarlijke situaties te voorkomen.
- Voor de modellen zonder elektriciteitsaansluiting moet een uitschakelmogelijkheid voorzien worden op de vaste elektriciteitsleidingen overeenkomstig de installatievoorschriften.

**WAARSCHUWING:** Elektrocutiegevaar. Deze pomp is voorzien van een geaard netsnoer. Om het risico van elektrocutie te verminderen, moet u controleren of de pomp op de juiste wijze geaard is.

### 1/ INGEBRUIKNAME

#### a/ Aansluiting op het lichtnet

Sluit het netsnoer aan op een spanningsnet. Neem de plaatselijk geldende installatievoorschriften in acht.

#### b/ Elektrische aansluiting van het alarm

**BELANGRIJK:** voor de elektrische aansluiting van het alarm beschikt u over een droog contact NC met een vermogen van 250 V en een uitschakelvermogen van 1 A inductief en 4 A met weerstand. Wij raden u aan dit contact te gebruiken om de koelproductie te onderbreken indien er gevaar voor overlopen bestaat (zie fig. 10). Zie voor het wijzigen van dit type contact (fig.11).



**c/ Hydraulische aansluiting (Fig 7-8-9)**

De pomp wordt horizontaal onder het apparaat geplaatst en vangt de condens op via de bovenzijde met behulp van 4 openingen van  $\varnothing$  30 mm. Het opvoeren geschiedt via de terugslagklep waarop een slang met een binnendiameter van 10 mm wordt bevestigd, waarvan de maximaal toelaatbare krommingsstraal 60 mm is. Gebruik voor slangen van  $\varnothing$  6 mm het verloopstuk  $\varnothing$  6 x  $\varnothing$  10 mm. In dit geval wordt de hoeveelheid verminderd. Voor het monteren of demonteren van de slang van de klep verdient het de voorkeur deze van tevoren te verwijderen.

**d/ Installatie / instelling (Fig 6-9)**

De pomp kan tegen een muur bevestigd worden (meegeleverde mal 262 mm en bevestigingsschroef op pagina 14-15), op de vloer geplaatst worden of aan het plafond opgehangen worden met behulp van vier bevestigingslipjes (voor montage aan het plafond moeten 4 stangetjes met schroefdraad + moeren en de 2 meegeleverde mallen op pagina 14-15 gebruikt worden). Het is tevens mogelijk de wateruitlaat aan de hand van de bak te kiezen. Omkeerbaar pompblok. Rond de pomp moet er ruimte vrij blijven om het afkoe-len te vergemakkelijken. Zorg dat de condensslangen niet samengeknepen worden. Gebruik, indien nodig, een gewapende slang. Bekijk voor het verminderen van de hoeveelheid als gevolg van drukval de kromme. Verwarming (EN12056.1, §4.5, §5.8) : de buis van  $\varnothing$ 20 mm moet tegen zuur water bestendig zijn (pH<6.5). Opvoering binnen aangeraden.

**2/ GEBRUIK****a/ Werking**

Doe water in de pomp. Controleer of de pomp inschakelt en uitschakelt wanneer het waterpeil gezakt is. Giet voor het controleren van de werking van het alarm voortdurend water in de pomp, totdat de alarmfunctie ingeschakeld wordt (uitschakeling apparaat, geluids- of lichtalarm, enz.).

**b/ Reiniging**

LET OP: voor alle werkzaamheden aan de pomp moet deze spanningloos gemaakt worden. De binnenzijde van de pomp moet regelmatig gereinigd worden. Verwijder de bak van de pomp en reinig deze met een oplossing met 5 % bleekwater. Zorg ervoor dat de vlotter schoon blijft. Zet de bak terug en test opnieuw de werking van de pomp (§ 2.a) en het alarm.

**3/ REPARATIE**

Als uw pomp continu werkt, controleer dan:

- 1) Of de opvoerbuizen niet verstopt of vastgeklemd zijn
- 2) Of de terugslagklep niet vuil is

Als uw pomp continu of op abnormale wijze werkt (snel aan/uit), controleer dan of de terugslagklep niet beschadigd is.

Als uw pomp niet start, controleer dan de elektrische aansluiting en de voeding.

**4/ GARANTIE.**

24 Monate : <http://www.sauermannpumps.de/service/garantiezeit.html>



CZ

Odstředivé zdvižné čerpadlo monoblok SI1800, Si-82 nebo SI-1801 je určeno k dopravě znečištěných kondenzátů.

Je zejména vhodné pro chladicí skříně, konzoly, výparníky, chladicí boxy a plynové kondenzační kotle (jejichž kondenzáty mají pH > 2,5 a nepřesahují maximální teplotu 65 °C).

#### Skutečné průtoky (l/h)

#### Technická charakteristika:

Elektrické napájení	230V~ 50Hz - 70 W – 0,67A
Bezpečnostní kontakt	NF 4A odporový – 250 V
Maximální výkon	500 l/h
Max. výtlačná výška	5,0m
Provozní režim	S3: 30% (3s ON - 7s OFF)
Hlučnost 1 m	45dBA
Úroveň detekce (mm)	Fig.4
Maximální teplota kondenzátů a kyselost	t<65°C (80°C - 1min), pH>2.5
Objem nádrže	2.0 l
Tepelná ochrana proti přehřátí:	105 °C (auto-reset)
Ochrana	IP 20

Výtlačná výška	Celková délka hadice			
	5 m	10 m	20 m	30 m
1 m	380	300	240	190
2 m	310	260	200	150
3 m	240	200	145	110
4 m	150	130	80	60
5 m	30	20	0	0

Tlakové ztráty uvedené v této tabulce jsou vypočteny pro flexibilní hadici vnitř. Ø 10 mm

CZ

## UPOZORNĚNÍ

- Toto čerpadlo je určeno pro použití pouze s vodou.
- Čerpadlo je určeno pouze pro vnitřní provoz. Čerpadlo nesmí být ponořeno a/nebo umístěno ve vlhkém prostředí a musí se chránit před mrazem.
- Toto zařízení není určeno k používání osobami (včetně dětí), jejichž tělesné, smyslové nebo mentální schopnosti jsou sniženy, nebo osobami s nedostatkem zkušeností nebo znalostí, s výjimkou osob pod vedením osoby odpovědné za jejich bezpečnost, dohled nebo předběžné pokyny k použití zařízení.
- Je vhodné dohlížet na děti, aby si nehrály se zařízením.
- V případě poruchy, zejména je-li poškozen napájecí kabel, musí být každý zásah proveden poprodejní servisní službou Sauermann nebo podobně kvalifikovanou osobou, aby se předešlo nebezpečí.
- U modelů bez elektrické zástrčky musí být provedeno odpojení na pevném elektrickém vedení v souladu s pravidly.

**UPOZORNĚNÍ:** Nebezpečí úrazu elektrickým proudem. Toto čerpadlo je vybaveno zemnicím vodičem. Chcete-li snížit nebezpečí úrazu elektrickým proudem, ujistěte se, že je správně připojen k uzemňovacímu zařízení.

### 1/ INGEBRUIKNAME

#### a) Připojení k síti (obr. 10)

Připojte napájecí kabel k síti. Dodržujte místní instalační pravidla.

#### b) Elektrické připojení bezpečnostního kontaktu (obr. 10-11)

**DŮLEŽITÉ:** pro elektrické připojení alarmu máte suchý kontakt NF s kapacitou 250 V a vypínacím výkonem 1A indukčním a 4A odporovým.

Doporučujeme použít tento kontakt pro přerušení chlazení v případě nebezpečí přetečení (obr. 10).

Chcete-li změnit bezpečnostní kontakt, viz obr. 11.



**c) Hydraulické připojení (obr. 7-8-9)**

Čerpadlo se umístí vodorovně pod zařízením a přijímá kondenzáty v horní části 4 otvory o  $\varnothing$  30 mm (1 3/16").

Výtlačk se provádí přes zpětný ventil, na který je připevněna hadice o vnitř.  $\varnothing$  10 mm (3/8"), jehož max. dovolený poloměr křivosti je 60 mm (2 3/8").

Pro hadice o vnitř.  $\varnothing$  6 mm (1/4") použijte redukci  $\varnothing$  6 x  $\varnothing$  10 mm (1/4" x 3/8"). V tomto případě se průtok sníží. Při montáži nebo demontáži hadice je nejlepší odstranit předtím ventil.

**d) Instalace/seřízení (obr. 6-9)**

Čerpadlo se namontuje na stěnu (šablona v § 14-15, dodány upevňovací šrouby), položí na zem nebo zavěsí na strop čtyřmi montážními konzolami (při montáži na strop je nutné použít 4 závitové tyče + matice a šablonu v § 14-15).

Kolem čerpadla musí být prostor pro usnadnění jeho chlazení.

Je možné zvolit výstup vody vzhledem k nádrži.

Čerpadlo je reverzibilní.

Dbejte na to, aby nebyly přiskřípnuty hadice kondenzátů.

V případě potřeby použijte zesílenou hadici.

Pro snížení průtoku v důsledku poklesu tlaku viz tabulka skutečných průtoků.

Při topení (EN12056.1, § 4.5, § 5.8): zkontrolujte, že výtlačné hadice jsou odolné vůči kyselé vodě (pH < 6,5) a upřednostněte výtlačk uvnitř, aby se zabránilo riziku zmrazeného potrubí.

CZ

**2. POUŽITÍ****a) Provoz**

Nalijte vodu do čerpadla. Zkontrolujte, zda se čerpadlo spouští a zastaví, když hladina vody klesá. Pro ověření funkce bezpečnostního kontaktu lijte nepřetržitě vodu do čerpadla, až je bezpečnostní kontakt aktivován (vypnutí zařízení, zvukový nebo vizuální alarm, atd.).

**b) Čištění**

UPOZORNĚNÍ: při každém zásahu musí být čerpadlo vypnuto.

Vnitřek čerpadla se musí čistit pravidelně.

Vyjměte nádrž z čerpadla a vyčistěte ji roztokem obsahujícím 5 % bělidla.

Ujistěte se, že plovák zůstává čistý.

Vraťte nádrž a udělejte zkušební provoz čerpadla (§ 2.a) a bezpečnostního kontaktu.

**3. OPRAVA**

Pokud vaše čerpadlo běží nepřetržitě, zkontrolujte:

1) zda výtlačné hadice nejsou blokovány, skřípnuté, nebo zmrazené

2) zda zpětná klapka není ucpaná

Pokud vaše čerpadlo běží nepřetržitě nebo abnormálně (rychlé zapnutí/vypnutí), zkontrolujte, zda zpětná klapka není poškozena. Pokud se vaše čerpadlo nespustí, zkontrolujte elektrické zapojení a napájení (obr. 10).

**4/ ZÁRUKA**

24 měsíců od data dodání. : <http://www.sauermannpumps.de/service/garantiezeit.html>



PL

Pompa skroplin odśrodkowa monoblokowa SI1800, SI-82 lub SI-1801 przeznaczona jest do podnoszenia zanieczyszczonych skroplin. Jest szczególnie dostosowana do szaf chłodniczych, konsoli, parowników, lad chłodniczych i grzewczych o kondensacji gazowej (w których pH skroplin > 2,5, a temperatura maksymalna nie przekracza 65°C).

**Dane techniczne:**

Zasilanie elektryczne	230V~ 50Hz - 70 W - 0,67A
Styk bezpieczeństwa	NZ 4A rezystywny - 250 V
Maksymalna natężenie przepływu	500 l/h
Maksymalna wysokość przepompowywania	5,0m
Tryb pracy	S3: 30% (3s ON - 7s OFF)
Poziom hałasu w odległości (1m)	45 dBA 1 m
Poziom detekcji (mm)	Fig.4
Maksymalna temperatura skroplin i kwasowość	t<65°C (80°C - 1min), pH>2.5
Pojemność zbiornika	2.0 l
Zabezpieczenie termiczne (przegrzanie):	105°C (auto-reset)
Klasa ochrony	IP 20

**Przepływ rzeczywisty (l/h)**

Wysokość tłoczenia	Całkowita długość przewodu			
	5 m	10 m	20 m	30 m
1 m	380	300	240	190
2 m	310	260	200	150
3 m	240	200	145	110
4 m	150	130	80	60
5 m	30	20	0	0

Straty ciśnienia określone w niniejszej tabeli są obliczone przy użyciu przewodów elastycznych o średnicy wewnętrznej 10 mm.

PL

**ZASADY BEZPIECZENSTWA**

- Pompa została zaprojektowana wyłącznie do tłoczenia wody.
- Pompa została zaprojektowana wyłącznie do pracy wewnątrz pomieszczeń. Pompa nie może być zanurzana i/lub umieszczana w miejscach wilgotnych. Należy ją chronić przed zamarznięciem.
- Urządzenie to nie powinno być używane przez osoby (w tym przez dzieci), których zdolności fizyczne, sensoryczne lub umysłowe są ograniczone, ani przez osoby nieposiadające odpowiedniego doświadczenia lub wiedzy, chyba że osoba odpowiedzialna za ich bezpieczeństwo nadzoruje ich czynności związane z używaniem urządzenia lub udzieliła im wcześniej wskazówek dotyczących jego obsługi.
- Zwrócić uwagę na dzieci, aby nie bawiły się urządzeniem.
- W razie usterki oraz uszkodzenia przewodu zasilającego, naprawa musi być wykonana w serwisie posprzedażnym Sauermann lub przez specjalistę, aby zapewnić pełne bezpieczeństwo.
- W przypadku modeli bez gniazda elektrycznego, należy przewidzieć wyłącznik na stałych liniach elektrycznych, zgodnie z zasadami instalacji.

**OSTRZEŻENIE:** Niebezpieczeństwo porażenia prądem. Niniejsza pompa wyposażona jest w kabel uziemiający. Aby zmniejszyć niebezpieczeństwo porażenia prądem, należy sprawdzić czy jest on prawidłowo podłączony do uziemienia.

**1/ URUCHAMIANIE****a/ Podłączenie do źródła zasilania (Rys. 10)**

Podłączyć przewód zasilania do instalacji elektrycznej. Przestrzegać zasad lokalnej instalacji.

**b/ Podłączenie elektryczne styku bezpieczeństwa (Rys. 10-11)**

**WAŻNE :** do podłączenia elektrycznego alarmu służy styk suchy NZ 250 V o zdolności wyłączenia 1A indukcyjny i 4A rezystywny.

Zalecamy stosowanie tego styku do wyłączania produkcji chłodu w przypadku niebezpieczeństwa przelania (Rys. 10). Aby zmienić styk bezpieczeństwa, patrz Rys. 11.





**c/ Podłączenie hydrauliczne (Rys. 7-8-9)**

Pompa montowana jest w położeniu poziomym poniżej urządzenia, a skropliny dopływają z góry poprzez 4 otwory o średnicy 30 mm (1 3/16").

Tłoczenie odbywa się poprzez zawór zwrotny do którego zostanie zamocowany przewód o średnicy wewnętrznej 10 mm (3/8"), którego maksymalny, dopuszczalny promień skrętu wynosi 60 mm (2 3/8").

W przypadku przewodów o średnicy wewnętrznej 6 mm (1/4") należy użyć przejściówki o średnicy 6 x 10 mm (1/4" x 3/8"). Przy tym zastosowaniu, przepływ będzie mniejszy. Przy montażu lub demontażu przewodu, zaleca się zdjęcie zaworu zwrotnego.

**d/ Instalacja / regulacja (Fig 6-9)**

Pompa może być przymocowana do ściany (wzornik na stronie 14-15; śruby montażowe w zestawie), położona na ziemi lub zawieszona przy suficie za pomocą czterech występów mocujących (w przypadku montażu do sufitu, należy użyć 4 trzpieni gwintowanych + nakrętek oraz wzornika na stronie 14-15).

Wokół pompy należy zapewnić odpowiednią przestrzeń, niezbędną do jej chłodzenia.

Istnieje możliwość wyboru wylotu wody względem zbiornika.

Blok pompy jest odwracalny.

Uważać, aby nie zacisnąć przewodów odprowadzających skropliny.

W razie potrzeby zastosować przewód uzbrojony.

Informacje na temat zmniejszenia przepływu spowodowanego spadkami ciśnienia znajdują się w tabeli rzeczywistych przepływów.

W instalacji grzewczej (EN12056.1, §4.5, §5.8): należy upewnić się czy przewody tłoczące są odporne na ciecze zakwaszone (pH < 6,5). Tłoczenie należy lokalizować wewnątrz pomieszczeń, aby zapobiec niebezpieczeństwu zamarzaniu przewodów.

**2/ OBSŁUGA****a/ Działanie**

Nalać wody do pompy. Sprawdzić czy pompa uruchomi się i wyłączy po spadku poziomu wody. Aby sprawdzić działanie styku bezpieczeństwa, nalewać ciągle wodę do pompy aż styk bezpieczeństwa zostanie uruchomiony (wyłączenie urządzenia, alarm dźwiękowy lub wzrokowy itp.).

**b/ Czyszczenie**

UWAGA: wszelkie czynności przy pompie muszą być wykonywane po wyłączeniu napięcia.

Wnętrze pompy należy regularnie czyścić.

Wyjąć zbiornik pompy i wyczyścić go za pomocą 5% roztworu wody chlorowanej.

Sprawdzić czy pływak jest czysty.

Założyć zbiornik i wykonać test działania pompy (§ 2a) oraz styku bezpieczeństwa.

**3/ NAPRAWA**

Jeżeli pompa nie działa, należy sprawdzić:

1) czy przewody podnoszenia nie są zatkane, zaciśnięte lub zamarznięte,

2) czy zawór zwrotny nie jest zanieczyszczony.

Jeżeli pompa pracuje w sposób ciągły lub nieprawidłowy (szybkie włączenie/wyłączenie), należy sprawdzić, czy zawór zwrotny nie jest uszkodzony. Jeżeli pompa się nie uruchamia, należy sprawdzić podłączenie elektryczne i zasilanie (Rys. 10).

**4/ GWARANCJA**

**24 miesiące od daty dostawy.** : <http://www.sauermannpumps.de/service/garantiezeit.html>

**RU**

Центробежный моноблочный дренажный насос SI1800, Si-82 или SI-1801 предназначен для отведения конденсата. Он особенно подходит для холодильных камер и витрин, консолей, испарителей и конденсационных котлов с агрессивным конденсатом (конденсат в которых не должен быть кислее pH > 2,5 и температура не выше 65 °C).

**Технические характеристики:**

Электропитание	230V~ 50Hz - 70 W – 0,67A
Аварийный переключатель: размыкатель	4A резистивной нагрузки – 250 В
Максимальная производительность	500 l/h
Максимальная высота отведения конденсата	5,0m
Рабочий режим насоса	S3: 30% (3s ON - 7s OFF)
Уровень шума (1 m)	45dBA
Уровни обнаружения (мм)	Fig.4
Максимальная температура и кислотность конденсата	t<65°C (80°C- 1min), pH>2.5
Объем бака	2.0 l
Тепловая защита (перегрев)	105 °C (с перезагрузкой)
Степень защиты	IP 20

**Фактическая пропускная способность**

Высота нагнетания	Общая длина трубы			
	5 m	10 m	20 m	30 m
1 m	380	300	240	190
2 m	310	260	200	150
3 m	240	200	145	110
4 m	150	130	80	60
5 m	30	20	0	0

Потери напора, определенные в этой таблице, рассчитаны с помощью системы гибких труб с внутр. диаметром 10 мм.

**RU****ПРЕДУПРЕЖДЕНИЯ**

- Этот насос предназначен для использования только с водой.
- Этот насос предназначен для использования только в помещениях. Не погружайте и/или не помещайте насос во влажную среду и защищайте от замерзания.
- Устройство не предназначено для использования лицами (в том числе детьми) с ограниченными физическими, сенсорными или умственными способностями или лицами, не обладающими соответствующим опытом и знаниями, кроме случаев, когда со стороны ответственного за их безопасность лица обеспечивается надлежащий контроль или предварительный инструктаж относительно использования устройства.
- Дети должны использовать устройство под присмотром взрослых. Не допускайте, чтобы дети играли с устройством.
- В случае неисправности и, в частности, повреждения кабеля питания любые операции по техобслуживанию должны выполняться службой послепродажного обслуживания Sauegmann или лицами с аналогичной квалификацией, чтобы избежать возможных рисков.
- Для моделей без электрической розетки необходимо предусмотреть возможность отключения от стационарной электрической сети в соответствии с правилами установки.

**ПРЕДУПРЕЖДЕНИЕ:** опасность поражения электрическим током. Насос оснащен заземляющим кабелем. Чтобы снизить риск поражения электрическим током, убедитесь, что он соответствующим образом соединен с устройством заземления.

**1/ ВВОД В ЭКСПЛУАТАЦИЮ****a/ Подключение к сети (рис. 10)**

Подключите кабель питания к сети. Соблюдайте местные правила по установке.

**b/ Электрическое соединение предохранительного контакта (рис. 10–11)**

**ВАЖНО.** Для электрического подключения системы сигнализации предусмотрен беспотенциальный размыкающий контакт с напряжением до 250 В и разрывной способностью 1 А при индуктивной нагрузке и 4 А при резистивной нагрузке.

Рекомендуется использовать этот контакт для прекращения производства холода в случае опасности переполнения (рис. 10). Сведения о модификации предохранительного контакта см. на рис. 11.





### **c/ Гидравлическое соединение (рис. 7-8-9)**

Насос помещается в горизонтальном положении под устройство, и конденсат поступает в него через верхнюю часть благодаря 4 отверстиям диаметром 30 мм (1 3/16").

Нагнетание осуществляется через обратный клапан, на котором будет установлена труба с внутр. диаметром 10 мм (3/8"), макс. допустимый радиус изгиба которой составляет 60 мм (2 3/8").

Для труб с внутр. диаметром 6 мм (1/4") используйте адаптер диаметром 6 x 10 мм (1/4" x 3/8"). В этом случае пропускная способность будет ограничена. Чтобы установить или снять трубу, рекомендуется сначала извлечь клапан.

### **d/ Установка/наладка (рис. 6-9)**

Насос может крепиться к стене (шаблон предоставлен на стр. 14–15, крепежные винты в комплекте), на полу или на потолке благодаря четырем скобам для крепления (для потолочного монтажа необходимо использовать 4 стержня с резьбой + гайки, а также шаблон, предоставленный на стр. 14–15).

С целью обеспечения охлаждения насоса оставьте вокруг него свободное пространство.

Конструкция насоса позволяет отводить конденсат с левой или правой стороны бака. Для этого нужно поставить насосный блок в нужное положение в бак.

Будьте внимательны, чтобы не защемить трубы с конденсатом.

В случае необходимости используйте армированную трубу.

В случае вопросов относительно снижения пропускной способности в связи с потерей напора обратитесь к таблице фактических значений пропускной способности.

При использовании в отоплении (EN12056.1, § 4.5, § 5.8) убедитесь, что отводящий конденсат трубопровод устойчив к воздействию кислых стоков (pH < 6,5). Осуществляйте нагнетание предпочтительно в помещениях во избежание опасности замерзания трубопровода.

## **2/ ЭКСПЛУАТАЦИЯ**

### **a/ Проверка работоспособности насоса**

Налейте воду в насос. Убедитесь, что насос включается и прекращает работу, когда уровень воды снова снижается. Чтобы проверить исправность предохранительного контакта, непрерывно наливайте воду в насос, пока предохранительный контакт не сработает (остановка устройства, звуковой или визуальный сигнал и т. д.).

### **b/ Очистка**

**ВНИМАНИЕ!** При выполнении любых операций по техобслуживанию насос должен быть отключен.

Внутреннюю часть насоса необходимо регулярно чистить.

Снимите бак насоса и очистите его с помощью 5%-го раствора жавелевой воды.

Следите за тем, чтобы поплавков оставался чистым.

Установите бак на место и испытайте работу насоса (§ 2.a) и предохранительного контакта.

## **3/ УСТРАНЕНИЕ НЕИСПРАВНОСТЕЙ**

Если насос работает непрерывно, убедитесь:

- 1) что подъемный трубопровод не закупорен, не защемлен и не обледенел;
- 2) что обратный клапан не засорен.

Если насос работает непрерывно или ненормально (быстрое чередование пуска и остановок), убедитесь, что обратный клапан не поврежден. Если насос не запускается, проверьте электрические соединения и электропитание (рис. 10).

## **4/ ГАРАНТИЯ**

**24 месяца с даты поставки. : <http://www.sauermannpumps.de/service/garantiezeit.html>**





#### **SAUERMANN FRANCE**

Parc d'activités de l'Orée de Chevry  
Route de Férolles  
77173 CHEVRY COSSIGNY / FRANCE  
Tel. : +33 (0)1 60 62 06 06  
Fax : +33 (0)1 60 62 09 09  
E-mail: [info@sauermanngroup.com](mailto:info@sauermanngroup.com)  
[www.sauermannpumps.fr](http://www.sauermannpumps.fr)

#### **SAUERMANN GERMANY**

Kernerstrasse 18  
D-74223 FLEIN / GERMANY  
Fon : +49 (0)7131/399990  
Fax : +49 (0)7131/399992  
E-mail: [info.germany@sauermanngroup.com](mailto:info.germany@sauermanngroup.com)  
[www.sauermannpumps.de](http://www.sauermannpumps.de)

#### **SAUERMANN USA**

415 Oser Avenue, Suite P,  
Hauppauge, NY 11788 / USA  
Tél : (+1) 631-234-7600  
Fax : (+1) 631-234-7605  
E-mail : [sales.usa@sauermanngroup.com](mailto:sales.usa@sauermanngroup.com)  
[www.sauermannpumps.us](http://www.sauermannpumps.us)

#### **SAUERMANN CHINA**

No. 1 Changxu Road,  
Juyan New Park - Jiading District,  
Shanghai 201808/R.P. China  
Tel. : (+ 86) 21 691 689 61  
Fax : (+ 86) 21 691 689 62  
Email: [info.china@sauermanngroup.com](mailto:info.china@sauermanngroup.com)  
[www.sauermannpumps.com.cn](http://www.sauermannpumps.com.cn)

#### **Sauermann Hong Kong Ltd.**

10A Seapower Ind. Centre,  
177 Hoi Bun Road, Kwun Tong  
Kowloon, Hong Kong SAR  
[sales.hk@sauermanngroup.com](mailto:sales.hk@sauermanngroup.com)  
[www.sauermannpumps.hk](http://www.sauermannpumps.hk)

#### **SAUERMANN ITALY**

Via G. Golini 61/11  
40024 Castel S. Pietro Terme (Bo)  
ITALY  
Tél.: (+39)-051-6951033  
Fax: (+39)-051-942254  
E-mail: [info.italy@sauermanngroup.com](mailto:info.italy@sauermanngroup.com)  
[www.sauermannpumps.it](http://www.sauermannpumps.it)

#### **SAUERMANN UK**

Units 7-9, Trident Business Park  
Amy Johnson Way  
Blackpool - Lancashire FY4 2RP  
U.K.  
Tel. : +44 (0) 01253 340170  
Fax : +44 (0) 01253 340179  
E-mail: [sales.uk@sauermanngroup.com](mailto:sales.uk@sauermanngroup.com)  
[www.sauermannpumps.co.uk](http://www.sauermannpumps.co.uk)

[www.sauermannpumps.com](http://www.sauermannpumps.com)