

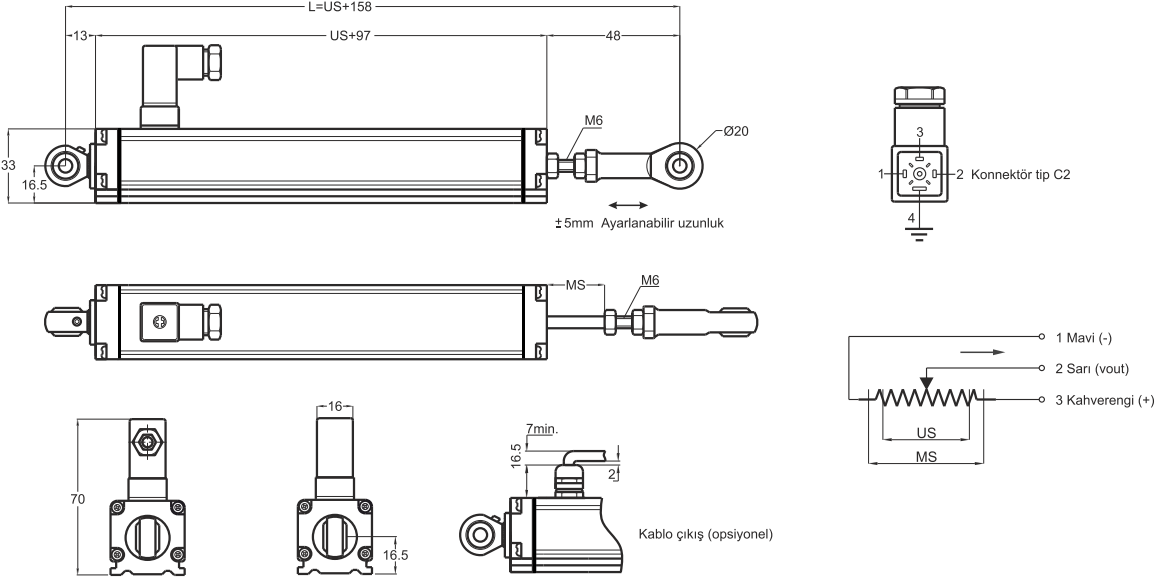
Lineer potansiyometre Standart seri

- 50 - 600 mm ölçme boyu
- $\pm 0,05$ linearite
- 100 milyon hareket ömrü
- $< 0,01$ mm tekrarlanabilirlik
- Sonsuz çözünürlük
- 5 kOhm yada 10 kOhm



Teknik Özellikler

Ölçme boyu	50 ... 600 mm
Linearite	$\pm 0,05$
Tekrarlanabilirlik	$< 0,01$ mm
Çözünürlük	Sonsuz
Direnç	5 kOhm yada 10 kOhm
Direnç toleransı	± 20
Yük direnci	100 kOhm min.
Tavsiye edilen kontak akımı	$< 1 \mu A$
Maksimum besleme voltajı	28 VDC max.
Elektriksel bağlantı	4 kutuplu konektör (standart), Kablo (opsiyonel)
Hız	< 5 m/s
Mekanik ömür	100 milyon hareket
Gövde ölçüleri	33 mm x 33 mm
Gövde malzemesi	Eloksallı alüminyum
Mil malzemesi	Paslanmaz çelik
Mil çapı	$\varnothing 6$ mm
Mekanik sabitleme	Çift taraftan mafsallı
IP koruma sınıfı	IP 65
Çalışma sıcaklığı	$-20^{\circ}C \dots +80^{\circ}C$
Saklama sıcaklığı	$-30^{\circ}C \dots +90^{\circ}C$



LPM (mm)	50	75	100	125	130	150	175	200	225	250	275	300	325	350	375	400	450	500	550	600
US (Usefull Stroke)	50	75	100	125	130	150	175	200	225	250	275	300	325	350	375	400	450	500	550	600
MS (Mechanical Stroke)	53	78	103	128	133	153	178	203	228	253	278	303	328	353	378	403	453	503	553	603
L (Total Length)	208	233	258	283	288	308	333	358	383	408	443	458	483	508	533	558	608	658	708	758

Model	Ölçme boyu (mm)	Linearite (%)	Direnç (KOhm)	Konnektör / Kablo
(örnek) LPM	500	D	5K	C2
LPM	50 ... 600mm	D : $\pm 0,05$ (standart)	5K : 5 KOhm 10K : 10 KOhm	C2 : 4 pinli konektör 1M : 1 metre kablo 2M5 : 2,5 metre kablo