



STÜWE[®]

Produktkatalog
Wellenkupplung TYP WK & WKL



Zertifiziert nach
DIN ISO 9001:2008

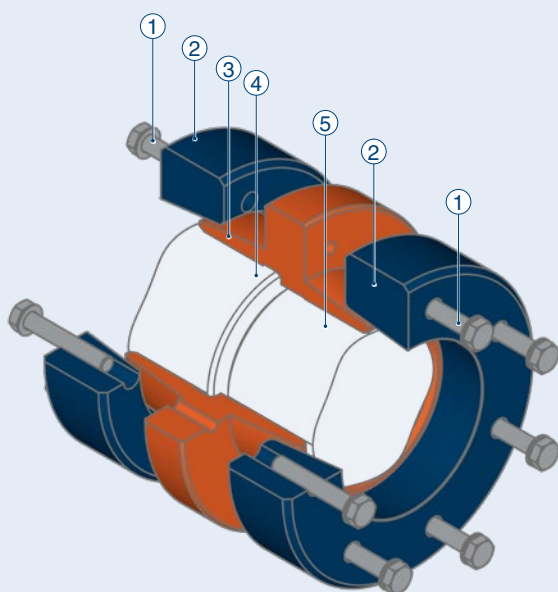
WELLENKUPPLUNG TYP WK UND WKL – ALLGEMEINES

Anwendungsbeschreibung

Die Wellenkupplungen WK und WKL eignen sich überall dort, wo mit wenig Aufwand eine sichere, starre Verbindung zwischen zwei freien Wellenenden gefordert ist. Die Kupplungen werden für Wellen mit gleichen oder unterschiedlichen Wellendurchmessern angeboten. Größere axiale Abstände zwischen den Wellenenden werden mit der Wellenkupplung WKL umgesetzt.

Einsatzgebiete

Typ	Wellendurchmesser	Übertragbare Drehmomente	Einsatzgebiet
WK 12	9 - 750 mm	0,04 - 7116 kNm	Der maximale Abstand der Wellenenden beträgt $0,1 \times L$.
WKL 12	9 - 750 mm	0,04 - 7116 kNm	Lange Ausführung

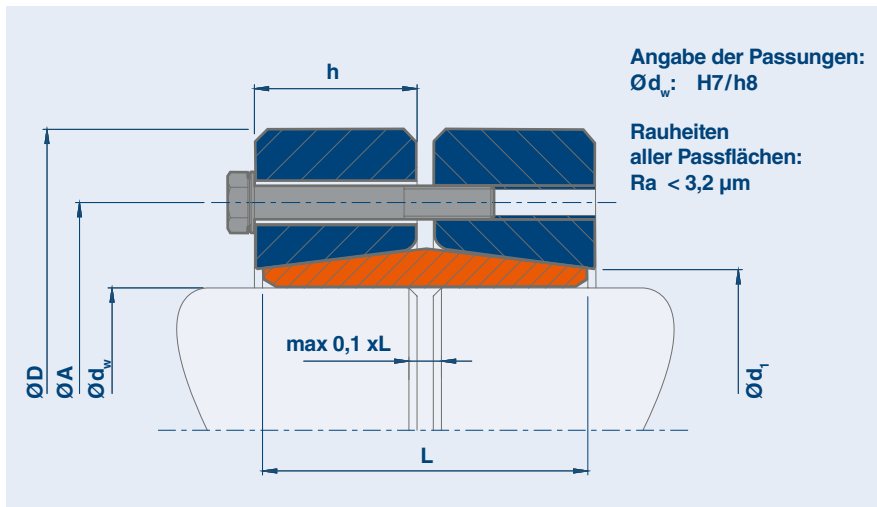


- ① Spannschraube*
ggf. inklusive Unterlegscheibe*
- ② Außenring*
- ③ Innenring*
- ④ Welle 1
- ⑤ Welle 2

*Im Lieferumfang enthalten

STÜWE® Wellenkupplung Typ WK

Baureihe 12



Erläuterungen

- M_t Maximal übertragbares Drehmoment einer Wellenkupplung bei $P_{ax} = 0$
- P_{ax} Maximal übertragbare Axialkraft einer Wellenkupplung bei $M_t = 0$
- M_a Maximales Anzugsmoment der Spannschrauben (siehe auch „Montage- und Demontageanleitung“)

Wellenkupplung WK – Baureihe 12

Typ	d_w^* mm	M_t kNm	P_{ax} kN	M_a Nm	B**	D mm	L mm	h mm	A mm	d_1 mm	kg
WK 10 - 12	9	0,04	8	12	M6	39	20	10	25	13	0,2
	10	0,04	9								
	11	0,05	10								
WK 12 - 12	12	0,07	11	12	M6	44	26	13	28	16	0,3
	13	0,08	12								
	14	0,09	13								
WK 15 - 12	15	0,16	21	29	M8	52	30	15	36	21	0,5
	17	0,20	24								
	19	0,26	27								
WK 20 - 12	20	0,29	29	29	M8	60	34	17	42	25	0,7
	22	0,35	32								
	24	0,41	35								
WK 25 - 12	25	0,49	40	29	M8	66	38	19	48	32	0,9
	27	0,58	43								
	29	0,66	46								
WK 30 - 12	30	0,77	51	29	M8	76	42	21	56	38	1,3
	32	0,87	55								
	35	1,05	60								
WK 40 - 12	36	1,3	70	58	M10	96	50	25	70	47	2,5
	40	1,8	92								
	43	2,3	109								
WK 50 - 12	44	2,3	102	100	M12	112	60	30	84	58	4,2
	50	3,4	137								
	54	4,3	161								
WK 60 - 12	55	4,1	150	100	M12	120	68	34	94	66	4,8
	60	5,5	184								
	62	6,1	197								

*Der Durchmesser der Bohrung ist in den angegebenen Grenzen frei wählbar

**Spannschrauben: standardmäßig DIN EN ISO 4017/4014 Güte 10.9, alternativ DIN EN ISO 4762 Güte 10.9

Ab M16 und größer mit Unterlegscheiben: DIN EN ISO 7416

Bestellangabe: (Typ x $\text{Ø}d_w$), z. B. WK 40 - 12 x 43

Wellenkupplung Typ WK – Baureihe 12

Typ	d _w [*] mm	M _t kNm	P _{ax} kN	M _a Nm	B ^{**}	D mm	L mm	h mm	A mm	d ₁ mm	kg
WK 70 - 12	63	6,2	196	100	M12	148	80	40	112	79	9,1
	70	8,6	245								
	73	9,7	266								
WK 80 - 12	74	10	275	160	M14	170	94	44	130	94	13,4
	80	13	320								
	85	15	358								
WK 90 - 12	86	16	381	240	M16	185	104	50	144	104	17,5
	90	19	417								
	95	22	461								
WK 100 - 12	96	23	483	240	M16	197	114	54	156	113	20,9
	100	26	521								
	106	31	578								
WK 120 - 12	107	35	648	240	M16	230	138	65	174	133	34,6
	120	47	787								
	125	53	841								
WK 140 - 12	126	56	881	470	M20	290	160	76	216	160	67,5
	140	74	1052								
	150	88	1178								
WK 160 - 12	150	81	1081	470	M20	320	176	83	234	180	85
	160	96	1202								
	165	104	1264								
WK 180 - 12	165	114	1381	470	M20	340	200	94	260	205	107
	180	143	1594								
	185	154	1665								
WK 200 - 12	185	164	1778	470	M20	370	228	96	290	226	134
	200	201	2011								
	210	228	2169								
WK 220 - 12	210	231	2199	820	M24	405	250	118	320	246	184
	220	260	2362								
	230	291	2527								
WK 240 - 12	230	271	2353	820	M24	430	270	128	340	267	221
	240	302	2513								
	250	334	2675								
WK 260 - 12	240	322	2683	1210	M27	460	290	138	366	288	268
	250	357	2860								
	260	395	3039								
WK 280 - 12	260	424	3265	1210	M27	485	330	166	400	308	347
	270	467	3459								
	280	512	3656								
WK 300 - 12	280	530	3787	1210	M27	520	346	174	420	328	415
	290	579	3990								
	300	629	4195								
WK 320 - 12	300	662	4414	1640	M30	550	376	190	446	348	501
	310	718	4631								
	320	776	4849								
WK 340 - 12	320	806	5038	1640	M30	590	380	194	466	368	589
	330	869	5267								
	340	935	5499								
WK 360 - 12	340	967	5686	2210	M33	650	400	202	500	398	770
	350	1037	5924								
	360	1109	6163								

Weitere Größen auf Anfrage, technische Änderungen vorbehalten

*Der Durchmesser der Bohrung ist in den angegebenen Grenzen frei wählbar

**Spannschrauben: standardmäßig DIN EN ISO 4017/4014 Güte 10.9, alternativ DIN EN ISO 4762 Güte 10.9

Ab M16 und größer mit Unterlegscheiben: DIN EN ISO 7416

Bestellangabe: (Typ x Ød_w), z. B. WK 220 - 12 x 210

Wellenkupplung Typ WK – Baureihe 12

Typ	d _w [*] mm	M _t kNm	P _{ax} kN	M _a Nm	B ^{**}	D mm	L mm	h mm	A mm	d ₁ mm	kg
WK 390 - 12	370	1195	6459	2210	M33	670	440	224	530	428	891
	380	1274	6706								
	390	1356	6954								
WK 420 - 12	400	1637	8187	2210	M33	740	470	238	560	448	1175
	410	1737	8471								
	420	1839	8758								
WK 460 - 12	430	1841	8561	2210	M33	780	500	246	590	498	1291
	450	2050	9112								
	460	2160	9390								
WK 500 - 12	470	2568	10929	2850	M36	860	560	276	656	540	1772
	480	2700	11249								
	500	2974	11895								
WK 550 - 12	510	3014	11820	2850	M36	960	600	296	710	600	2421
	530	3301	12456								
	550	3602	13097								
WK 600 - 12	560	3610	12893	2850	M36	1000	620	310	760	650	2614
	580	3921	13520								
	600	4245	14151								
WK 650 - 12	620	4555	14695	2850	M36	1080	640	320	824	700	3074
	630	4732	15023								
	650	5097	15684								
WK 700 - 12	660	5360	16243	2850	M36	1140	680	340	890	760	3608
	680	5751	16916								
	700	6158	17593								
WK 750 - 12	710	6256	17623	2850	M36	1280	720	360	950	814	5016
	730	6679	18298								
	750	7116	18977								

Weitere Größen auf Anfrage, technische Änderungen vorbehalten.

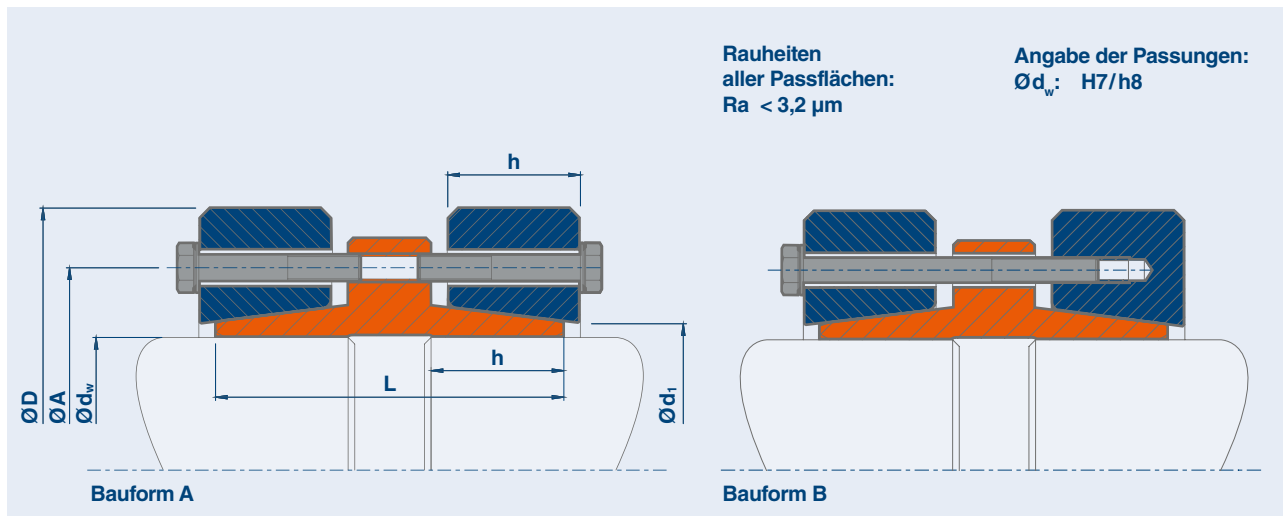
*Der Durchmesser der Bohrung ist in den angegebenen Grenzen frei wählbar

**Spannschrauben: standardmäßig DIN EN ISO 4017/4014 Güte 10.9, alternativ DIN EN ISO 4762 Güte 10.9

Ab M16 und größer mit Unterlegscheiben: DIN EN ISO 7416

Bestellangabe: (Typ x Ød_w), z. B. WK 750 - 12 x 710

STÜWE® Wellenkupplung Typ WKL Baureihe 12



Erläuterungen

- M_t** Maximal übertragbares Drehmoment einer Wellenkupplung bei P_{ax} = 0
P_{ax} Maximal übertragbare Axialkraft einer Wellenkupplung bei M_t = 0
M_a Maximales Anzugsmoment der Spannschrauben (siehe auch „Montage- und Demontageanleitung“)

Wellenkupplung WKL – Baureihe 12

Typ	d _w * mm	M _t kNm	P _{ax} kN	M _a Nm	B**	D mm	L mm	h mm	A mm	d ₁ mm	kg
WKL 10 - 12	9	0,04	8	12	M6	39	32	10	25	13	0,3
	10	0,04	9								
	11	0,05	10								
WKL 12 - 12	12	0,07	11	12	M6	44	38	13	28	16	0,4
	13	0,08	12								
	14	0,09	13								
WKL 15 - 12	15	0,16	21	29	M8	52	50	15	36	21	0,8
	17	0,20	24								
	19	0,26	27								
WKL 20 - 12	20	0,29	29	29	M8	60	54	17	42	25	1,0
	22	0,35	32								
	24	0,41	35								
WKL 25 - 12	25	0,49	40	29	M8	66	62	19	48	32	1,3
	27	0,58	43								
	29	0,66	46								
WKL 30 - 12	30	0,77	51	29	M8	76	70	21	56	38	1,9
	32	0,87	55								
	35	1,05	60								

*Der Durchmesser der Bohrung ist in den angegebenen Grenzen frei wählbar

**Spannschrauben: standardmäßig DIN EN ISO 4017/4014 Güte 10.9, alternativ DIN EN ISO 4762 Güte 10.9

Ab M16 und größer mit Unterlegscheiben: DIN EN ISO 7416

Bestellangabe: (Typ x Ød_w x gewünschte Bauform), z. B. WKL 30 - 12 x 32 x A

Wellenkupplung Typ WKL – Baureihe 12

Typ	d _w [*] mm	M _t kNm	P _{ax} kN	M _a Nm	B ^{**}	D mm	L mm	h mm	A mm	d ₁ mm	kg
WKL 40 - 12	36	1,3	70	58	M10	96	80	25	70	47	3,5
	40	1,8	92								
	43	2,3	109								
WKL 50 - 12	44	2,3	102	100	M12	112	90	30	84	58	5,5
	50	3,4	137								
	54	4,3	161								
WKL 60 - 12	55	4,1	150	100	M12	120	120	34	94	66	7,9
	60	5,5	183								
	62	6,1	197								
WKL 70 - 12	63	6,2	196	100	M12	148	140	40	112	79	13,7
	70	8,6	245								
	73	9,7	266								
WKL 80 - 12	74	10	282	160	M14	170	170	44	130	94	21,4
	80	13	326								
	85	15	364								
WKL 90 - 12	86	17	387	240	M16	185	200	50	144	104	29,5
	90	19	421								
	95	22	466								
WKL 100 - 12	96	23	487	240	M16	197	210	54	148	114	33,0
	100	26	523								
	106	31	579								
WKL 120 - 12	107	35	659	240	M16	230	230	65	174	134	54,2
	120	48	796								
	125	53	850								
WKL 140 - 12	126	56	895	470	M20	290	250	76	206	160	95,4
	140	74	1064								
	150	89	1188								
WKL 160 - 12	150	82	1096	470	M20	320	280	83	234	180	115
	160	97	1216								
	165	105	1277								
WKL 180 - 12	165	116	1404	470	M20	340	310	94	260	205	152
	180	145	1613								
	185	156	1684								
WKL 200 - 12	185	167	1805	470	M20	370	350	96	266	226	192
	200	203	2034								
	210	230	2190								
WKL 220 - 12	210	234	2224	820	M24	405	390	118	320	246	252
	220	262	2385								
	230	293	2548								
WKL 240 - 12	230	273	2377	820	M24	430	430	128	340	267	302
	240	304	2536								
	250	337	2696								
WKL 260 - 12	240	325	2712	1210	M27	460	450	138	366	288	376
	250	361	2888								
	260	398	3065								
WKL 280 - 12	260	431	3312	1210	M27	485	470	154	400	308	443
	270	473	3504								
	280	518	3698								
WKL 300 - 12	280	537	3834	1210	M27	520	470	162	420	328	502
	290	585	4035								
	300	636	4237								

*Der Durchmesser der Bohrung ist in den angegebenen Grenzen frei wählbar

**Spannschrauben: standardmäßig DIN EN ISO 4017/4014 Güte 10.9, alternativ DIN EN ISO 4762 Güte 10.9

Ab M16 und größer mit Unterlegscheiben: DIN EN ISO 7416

Bestellangabe: (Typ x Ød_w x gewünschte Bauform), z. B. WKL 240 - 12 x 230 x B

Wellenkupplung Typ WKL – Baureihe 12

Typ	d _w [*] mm	M _t kNm	P _{ax} kN	M _a Nm	B ^{**}	D mm	L mm	h mm	A mm	d ₁ mm	kg
WKL 320 - 12	300	667	4450	1640	M30	550	510	180	446	348	609
	310	723	4664								
	320	781	4881								
WKL 340 - 12	320	811	5066	1640	M30	590	510	184	466	368	694
	330	874	5294								
	340	939	5525								
WKL 360 - 12	340	973	5725	2210	M33	650	530	192	490	398	881
	350	1043	5961								
	360	1116	6199								
WKL 390 - 12	370	1199	6479	2210	M33	670	580	216	526	428	1004
	380	1278	6725								
	390	1360	6972								
WKL 420 - 12	400	1647	8234	2210	M33	740	600	226	550	448	1257
	410	1746	8517								
	420	1848	8801								
WKL 460 - 12	430	1841	8561	2210	M33	780	640	246	590	498	1483
	450	2050	9112								
	460	2160	9390								
WKL 500 - 12	470	2568	10929	2850	M36	860	690	276	648	540	1989
	480	2700	11249								
	500	2974	11895								
WKL 550 - 12	510	3014	11820	2850	M36	960	760	296	710	600	2739
	530	3301	12456								
	550	3602	13097								
WKL 600 - 12	560	3610	12893	2850	M36	1000	780	310	760	650	2957
	580	3921	13520								
	600	4245	14151								
WKL 650 - 12	620	4555	14695	2850	M36	1080	820	320	824	700	3501
	630	4732	15023								
	650	5097	15684								
WKL 700 - 12	660	5360	16243	2850	M36	1140	840	340	890	760	4056
	680	5751	16916								
	700	6158	17593								
WKL 750 - 12	710	6256	17623	2850	M36	1280	880	360	950	814	5511
	730	6679	18298								
	750	7116	18977								

Weitere Größen auf Anfrage, technische Änderungen vorbehalten

*Der Durchmesser der Bohrung ist in den angegebenen Grenzen frei wählbar

**Spannschrauben: standardmäßig DIN EN ISO 4017/4014 Güte 10.9, alternativ DIN EN ISO 4762 Güte 10.9

Ab M16 und größer mit Unterlegscheiben: DIN EN ISO 7416

Bestellangabe: (Typ x Ød_w x gewünschte Bauform), z. B. WKL 750 - 12 x 710 x B

Vertretungen Inland

Ingenieurbüro Anriebstechnik Lautenschläger
 Boselweg 28b
 D-01665 Meißen
 Tel.: +49 3521 4057-69
 Mobil: +49 176 057878554
 iblautenschlaeger@arcor.de

Erich Rottmann Technik GmbH
 Theodorstraße 41u
 D-22761 Hamburg
 Tel.: +49 40 401766-0
 Fax: +49 40 401766-25
 vertrieb@rothmann-technik.de
 www.rothmann-technik.de

Bührig-Adam Wälzlager und Antriebstechnik GmbH
 Lindenallee 13
 D-39179 Barleben
 Tel.: +49 39203 751-0
 Fax: +49 39203 751-14
 magdeburg@buehrig-adam.de
 www.buehrig-adam.de

Antriebstechnik R. Müller GmbH
 Eifelstraße 4
 D-66333 Völklingen
 Tel.: +49 6898 8705-18
 Fax: +49 6898 8705-43
 info@antriebstechnik-mueller.de

Flohr Industrietechnik GmbH
 Im Unteren Tal 1
 D-79761 Waldshut-Tiengen
 Tel.: +49 7751 8731-0
 Fax: +49 7751 8731-50
 info@flohr-industrietechnik.de
 www.flohr-industrietechnik.de

Antriebs- und Wärmetechnik Haist GmbH
 Jägerstraße 16a
 D-82041 Oberhaching
 Tel.: +49 89 6666799-0
 Fax: +49 89 6666799-9
 info@awt-haist.de

Vertretungen Ausland

 **Australien**
Voith Turbo Pty. Ltd.
 Building 2, 1-47 Percival Road
 Smithfield NSW 2164
 Australia
 Tel.: +61 2 9609-9400
 Fax: +61 2 9756-4677
 florian.stehboeck@voith.com
 www.australia.voithturbo.com

 **Belgien**
Intertech b.v.
 Gildenveld 19
 NL-3892 DC Zeewolde
 Tel.: +31 36 52258-85
 Fax: +31 36 52258-06
 sales@intertech.nl
 www.intertech.nl

 **Brasilien**
Vulkan do Brasil Ltda.
 Rod. Eng. Cont. Cintra, km 91
 CEP 13252-200-Itatiba-SP
 Tel.: +55 11 4166-6600 (pabx)
 Fax: +55 11 4195-1569
 marketing@vulkan.com.br
 www.vulkan.com

 **China (Hong Kong)**
Tsubaco (Hong Kong) Co., Ltd.
 Flat 2202, 22/F., Paul Y. Centre
 51 Hung To Road
 Kwun Tong, Kowloon, Hong Kong
 Tel.: +852 2793-9220
 Fax: +852 2793-9917
 tsubaco@netvigator.com
 www.tsubaki.co.jp

 **China, Industrial applications**
Shanghai Tsubaco Co., Ltd
 Room 2005-6, Aetna Tower 107,
 ZunYi Road, Chang Ning District,
 Shanghai, China 200051
 Tel.: +86 21 6237-5577
 Fax: +86 21 6237-5688
 admin@sh-tsubaco.cn
 www.sh-tsubaco.cn

 **China, Wind applications**
Shanghai GB Machinery and Electric Co., Ltd.
 Rm B1102, Wanda Plaza
 528# Nianjiabang Road,
 Pudong, Shanghai, China
 Tel.: +86 138 1841-3363
 dodge-gb@live.cn

 **England**
Clarke Engineering Co. LTD.
 P.O. Box 13, Bodmin
 GB-Bodmin PL30 5YN
 Tel.: +44 1637 881112
 Fax: +44 1637 881112
 mike@clarkeengineering.co.uk

 **Finnland**
Nestepaine OY
 Mäkituvantie 11
 FIN-01510 Vantaa
 Tel.: +358 207 65-165
 Fax: +358 207 65-7666
 nestepaine@nestepaine.fi
 www.nestepaine.fi

 **Frankreich**
Michaud & Chailly
 7 rue du souvenir
 F-69009 Lyon
 Tel.: +33 825 002-555
 Fax: +33 825 340-785
 michaud@michaud-chailly.fr
 www.michaud-chailly.fr

 **Japan**
Tsubakimoto Kogyo Co., LTD.
 27th Fl.-Meiji Yasuda-Life
 Osaka Umeda Bldg.
 3-3-20, Umeda Kita-kku,
 Osaka, 530-0001 Japan
 Tel.: +81 6 4795-8835
 Fax: +81 6 4795-8843
 hironobu.okamoto@tsubaki.co.jp
 www.tsubaki.co.jp

 **Kanada**
Siemens Canada Limited
 300 Applewood Crescent
 Concord, Ontario, L4K 5C7, Canada
 Tel.: +1 800 263-7444
 Fax: +1 905 305-1023
 inquiry.flender.ca@siemens.com

 **Korea**
Tsubaco Korea Co., Ltd.
 #705 Wooree Venture Town
 82-29, 3-Ga, Mullaee-Dong,
 Yeongdeungpo-Gu,
 Seoul 150-836, Korea
 Tel.: +82 2 2672-8731
 Fax: +82 2 2672-8733
 Mobil: +86 13918204470
 master@tsubakimoto.co.kr
 www.tsubaki.co.kr

 **Mexico**
American VULKAN Corporation
 2525 Dundee Road
 Winter Haven, 33884 Florida USA
 Tel.: +1 863 324-2424
 Fax: +1 863 324-4008
 info@vulkanusa.com
 www.vulkanusa.com

 **Niederlande**
Intertech b.v.
 Gildenveld 19
 NL-3892 DC Zeewolde
 Tel.: +31 36 522 58-85
 Fax: +31 36 522 58-06
 sales@intertech.nl
 www.intertech.nl

 **Norwegen**
Transtech A.S
 Lågaveien 5
 N-3262 Larvik
 Tel.: +47 33 14 06-00
 Fax: +47 33 14 06-01
 transtech@transtech.no
 www.transtech.no

 **Österreich**
Graessner GmbH
Antriebstechnik
 Perfektastraße 61, Objekt 6/2
 A-1230 Wien
 Tel.: +43 1 6992430-0
 Fax: +43 1 6992430-20
 graessner@graessner.at
 www.graessner.at

Siemens AG Österreich
PD MD AP
 Siemensstraße 90
 A-1210 Wien
 Tel.: +43 5 1707 34252
 Fax: +43 5 1707 55020
 norbert.zagler@siemens.com
 www.siemens.at

 **Polen**
Altha Industrieprodukte
Vertriebs GmbH
 Lagerlechfeldstr. 38
 D-86836 Untermeitingen
 Tel.: +49 8232 9691-40
 Fax: +49 8232 9691-55
 altha-gmbh@althagroup.com
 www.altha-gmbh.de

 **Schweden**
Drivkraft Norden AB
 Box 8034, Sörgårdsvägen 13
 SE-163 52 SPÅNGA
 Tel.: +46 8 761 04-30
 Fax: +46 8 761 04-75
 info@drivkraft.se
 www.drivkraft.se

 **Schweiz**
Flohr Industrietechnik GmbH
 Zilistude 164
 CH-5465 Mellikon / AG
 Tel.: +41 56 26708-10
 Fax: +41 56 26708-25
 info@flohr-industrietechnik.ch
 www.flohr-industrietechnik.ch

 **Singapur**
Tsubaco Singapore Pte. Ltd.
 10 Toh Guan Road
 #02-02 TT International Tradepark
 Singapore 608838
 Tel.: +65 6862 68-00
 Fax: +65 6862 68-20
 sales@tsubaco.co.sg
 www.tsubakisoin.com

 **Spanien**
Aguirrezabal Hermanos, S.A.
 Iruña 3
 ES-48014 Bilbao
 Tel.: +34 944 473-358
 Fax: +34 944 476-320
 aguirrezabal@aguirrezabal.com
 www.aguirrezabal.com

 **Thailand**
Tsubaco KTE Co., Ltd.
 952 Ramaland Bldg., 17th Floor
 Rama IV Road
 Suriyawong
 Bangrak, Bangkok 10500, Thailand
 Tel.: +66 2 632 9466-9
 Fax: +66 2 632 9470
 koichi.nagayama@tsubaki.co.jp
 www.tsubaki.co.th

 **Tschechische Republik/**
Slovakische Republik/Slovenien
Graessner GmbH Antriebstechnik
 Perfektastraße 61, Objekt 6/2
 A-1230 Wien
 Tel.: +43 1 6992430-0
 Fax: +43 1 6992430-20
 graessner@graessner.at
 www.graessner.at

 **Türkei**
CEFIP - Makina Endüstriyel
Ürünler San. ve Dış Tic. Ltd. Şti.
 Perpa Ticaret Merkezi
 A Blok K.2 No:9-0033
 TR-34384 Şişli - İstanbul
 Tel.: +90 212 210-1890 (pbx)
 Fax: +90 212 210-1597
 cefip@cefip.com.tr

 **USA**
American VULKAN Corporation
 2525 Dundee Road
 Winter Haven, 33884 Florida USA
 Tel.: +1 863 324-2424
 Fax: +1 863 324-4008
 info@vulkanusa.com
 www.vulkanusa.com