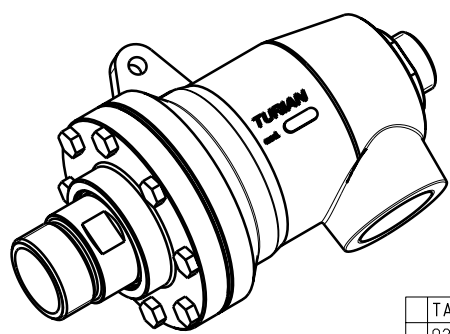
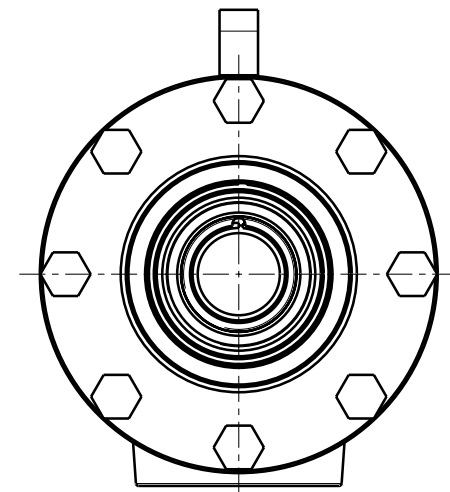
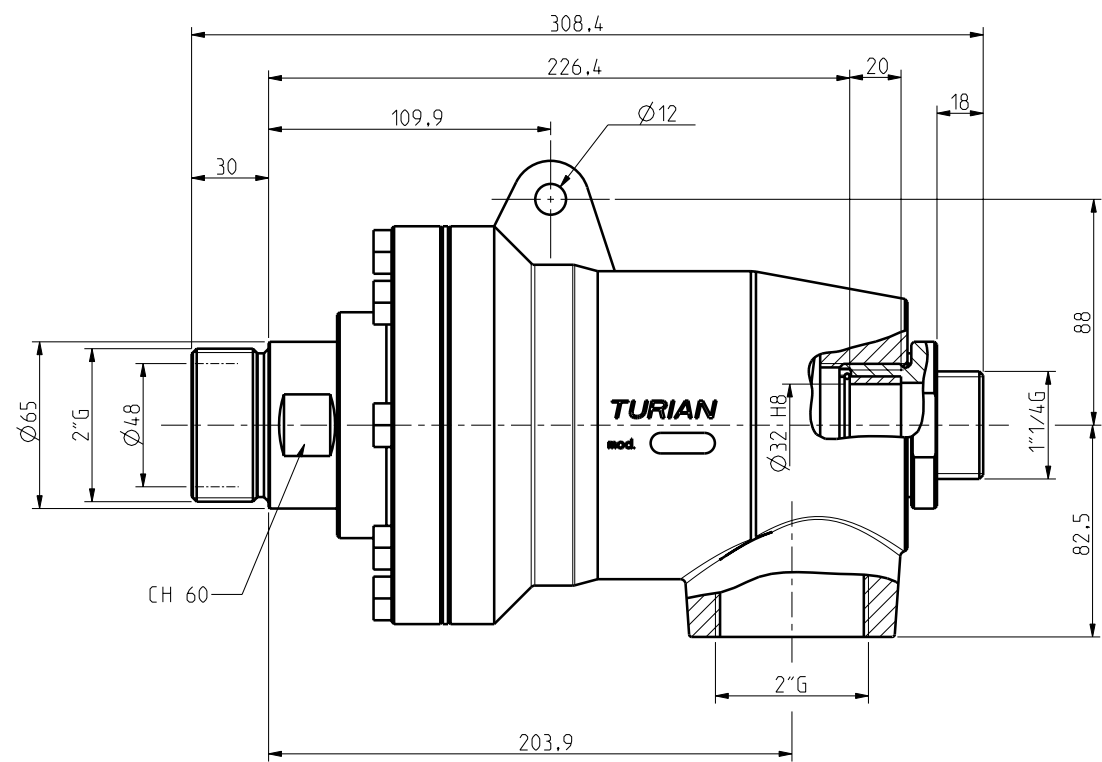


TURIAN in Deutschland: MOEBIUS GmbH
 Im Herrngarten 24
 D-65527 Niedernhausen
 Tel. +496127-78544, Fax. -78548
 Email: info@moebius-niedernhausen.de
 Web: www.moebius-niedernhausen.de



TARGHETTA	
9215-A	
HT-P-50-SR	
P 24 bar	
T 250 °C	
N 150 RPM	

5				quantità				RUGOSITÀ μm
4								
3				smussi non quotati	0.3 mm			
2								
1	Giunto 2" G							trattamento
	descrizione modifica			data				firma
materiale		componente		modello				
		ASS-SIF-ROT		HT-P-50-SR				
data	16-07-07	firma		TOLLERANZA GENERALE DI LAVORAZIONE GRADO DI PRECISIONE UNI 5307	scala	1.000		
				<input type="checkbox"/> grossolano <input type="checkbox"/> Medio <input type="checkbox"/> Preciso				
TURIAN		descrizione		Giunto 2" Gas				
Castellanza		N° disegno		9215-A				