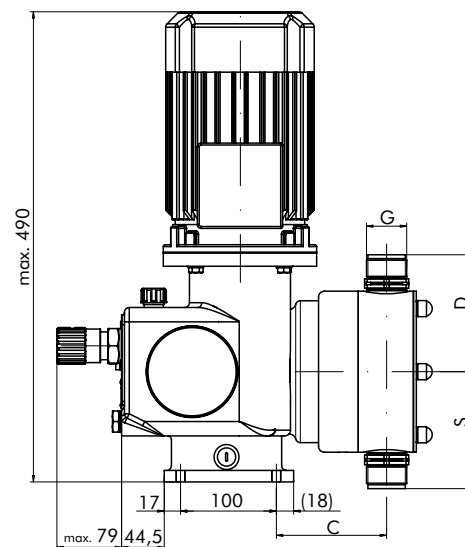
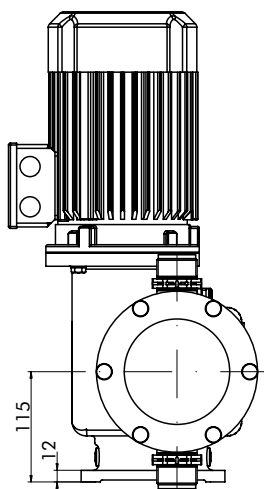
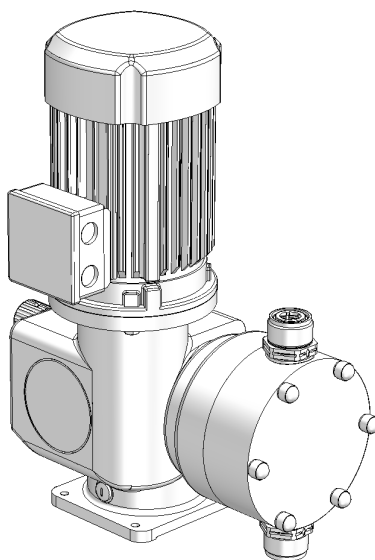
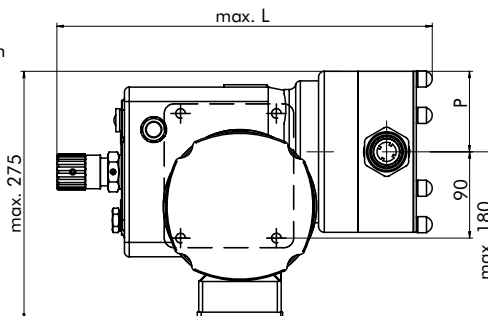
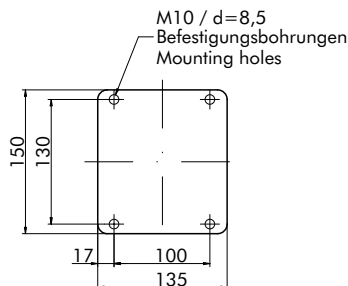


R 410.2 - ... e



(Abbildung: R 410.2 - 280e)
Technische Daten siehe Seite 2.

(Illustration: R 410.2 - 280e)
Technical data on page 2.



Abmessungen / Dimensions

Typ Type	G	C	P	L	S Standard-Ventile / -valves			D Standard-Ventile / -valves		
					PVC	1.4571/ 1.4581	... - GFK ... - FRP	PVC	1.4571/ 1.4581	... - GFK ... - FRP
R 410.2 - 200 e	G1 1/4	115	84	405	119 *	122	122	138 *	122	122
R 410.2 - 280 e	G1 1/4	115	84	405	119 *	122	122	138 *	122	122
R 410.2 - 450 e	G1 1/4	115	84	405	119 *	122	122	138 *	122	122
R 410.2 - 570 e	G1 1/4	115	84	405	119 *	122	122	138 *	122	122
R 410.2 - 700 e	G1 1/4	138	110	480	150	142	142	170	142	142
R 410.2 - 900 e	G1 1/4	138	110	480	150	142	142	170	142	142
R 410.2 - 1100 e	G1 1/4	138	110	480	150	142	142	170	142	142
R 410.2 - 1450 e	G1 1/4	138	110	480	150	142	142	170	142	142

Die aufgeführten Maße gelten für Pumpenkörper u. Ventile in folgenden Werkstoffausführungen: PP-GFK, PP, PVDF-GFK, PVDF, PVC, 1.4571, 1.4571/1.4581
The mentioned dimensions are valid for pump bodies and valves in the following material designs: PP-FRP, PP, PVDF-FRP, PVDF, PVC, 1.4571, 1.4571/1.4581

* Anschlussgewinde / Connection thread G = G1

10502-03 de/en / 09.2013 / PM
Technische Änderungen vorbehalten! / Subject to technical modifications!

R 410.2 - ... e

Technische Daten / Technical Data

Pumpendaten / Pump data

Typ Type	Höchstzulässiger Druck im Austritt der Pumpe Maximum permissible pressure at outlet of pump p ₂ max. bar	Nennförderstrom * Nominal capacity * Q _N bei / at p ₂ max.			Nennförderstrom * Nominal capacity * Q _N bei / at p ₂ max. / 2			Saughöhe Suction height max. mWS	Zulässiger Druck im Eintritt der Pumpe permissible pressure at inlet of pump min./max. bar	Ein- / Austrittsnennweite Inlet- / Outlet nominal size DN	Nennhubfrequenz Nominal stroke frequency 50 Hz 1/min	Gewicht ** Weight ** ca. approx. kg
		l/h	l/h	ml / Hub Stroke	l/h	l/h	ml / Hub Stroke					
		50 Hz	60 Hz		50 Hz	60 Hz						
R 410.2 - 200 e	8	0-200	0-240	0-44	0-215	0-258	0-47	5	-0,5/0	15	76	29,0
R 410.2 - 280 e	8	0-280	0-336	0-48	0-290	0-348	0-50	5	-0,5/0	15	97	29,0
R 410.2 - 450 e	6	0-450	0-540	0-99	0-490	0-588	0-108	5	-0,5/0	15	76	29,0
R 410.2 - 570 e	6	0-570	0-684	0-98	0-600	0-720	0-103	5	-0,5/0	15	97	29,0
R 410.2 - 700 e	5	0-700	0-840	0-154	0-750	0-900	0-165	3	-0,3/0	20	76	33,0
R 410.2 - 900 e	5	0-900	0-1080	0-155	0-955	0-1146	0-164	3	-0,3/0	20	97	33,0
R 410.2 - 1100 e	5	0-1100	0-1380	0-241	0-1150	0-1380	0-252	3	-0,3/0	25	76	35,0
R 410.2 - 1450 e	5	0-1450	---	0-249	0-1500	---	0-258	3	-0,3/0	25	97	35,0

* Linearität gemäß TA-012 / Linearity acc. to TA-012

** Standard-Ausführung / Standard execution

Motordaten / Motor data

Typ Type	Antriebsleistung Rated power kW	Frequenz Frequency Hz	50 Hz		60 Hz		Isolationsklasse Isolation class ISO	Schutzart Enclosure IP
			Spannung Voltage V ~ 3	Nennstrom (bei 400 V) Rated current (at 400 V) A	Spannung Voltage V ~ 3	Nennstrom (bei 400 V) Rated current (at 400 V) A		
R 410.2 - 200 e	0,75	50 / 60	220 - 240 / 380 - 420	2,03	220 - 280 / 380 - 480	2,0	F	55
R 410.2 - 280 e	0,75	50 / 60	220 - 240 / 380 - 420	2,03	220 - 280 / 380 - 480	2,0	F	55
R 410.2 - 450 e	0,75	50 / 60	220 - 240 / 380 - 420	2,03	220 - 280 / 380 - 480	2,0	F	55
R 410.2 - 570 e	0,75	50 / 60	220 - 240 / 380 - 420	2,03	220 - 280 / 380 - 480	2,0	F	55
R 410.2 - 700 e	0,75	50 / 60	220 - 240 / 380 - 420	2,03	220 - 280 / 380 - 480	2,0	F	55
R 410.2 - 900 e	0,75	50 / 60	220 - 240 / 380 - 420	2,03	220 - 280 / 380 - 480	2,0	F	55
R 410.2 - 1100 e	1,5	50 / 60	220 - 240 / 380 - 420	3,52	220 - 280 / 380 - 480	3,7	F	55
R 410.2 - 1450 e	1,5	50 / 60	220 - 240 / 380 - 420	3,52	220 - 280 / 380 - 480	3,7	F	55

10502-03 de/en / 09.2013 / PM
Technische Änderungen vorbehalten! / Subject to technical modifications!