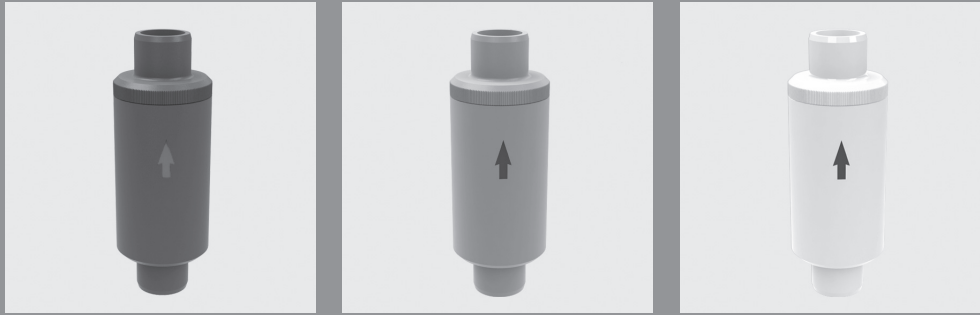


Be- und Entlüftungsventil BE 891



Vorteil

- große Betriebssicherheit und lange Lebensdauer
- wartungsarm
- einfache Anbindung der Armatur an die Rohrleitung durch bewährte Klebe- oder Schweißverfahren

Einsatz

- Chemischer Anlagenbau
- Wasseraufbereitung

Verwendung

- zum Be- und Entlüften verfahrenstechnischer Anlagen

Funktion

- Wird dem Behälter Flüssigkeit entnommen, befindet sich die Ventilkugel/Schwimmer auf dem Ventilboden. Luft/Schutzgas kann in den Behälter einströmen und sichert somit einen Druckausgleich. Der Behälter wird durch Unterdruck nicht beschädigt.
- Wird der Behälter aufgefüllt, entweicht die Luft/Schutzgas durch das Ventil in die Atmosphäre, bis der Flüssigkeitsspiegel die Ventilkugel/Schwimmer erreicht. Bei weiterer Befüllung schwimmt die Ventilkugel/Schwimmer mit dem Flüssigkeitsspiegel auf und dichtet den Behälter im Ventil Sitz ab.

Hinweis

- Funktionsbedingt nur senkrechter Einbau möglich!
- Im geschlossenen Zustand kann eine Entlüftung trotz Luftansammlung (ausgasende Medien) erst dann erfolgen, wenn der Behälterdruck kleiner wird als der atmosphärische Druck.
- Die Ventile sind nicht für Medien geeignet, die das Öffnen oder Schließen der Kugel/Schwimmer durch Ablagerungen oder Verkleben beeinträchtigen.

Durchflussmedium

- Technisch reine neutrale oder aggressive flüssige oder gasförmige Medien, soweit die medienberührten Bauteile der Armatur bei der Betriebstemperatur gemäß der ASV-Beständigkeitsliste beständig sind!

Nenndruck (H₂O, 20°C)

- PN 10

Mediumstemperatur

- siehe Druck-Temperatur-Diagramm

Betriebsdruck

- siehe Druck-Temperatur-Diagramm

Baugröße

- DN 10 - DN 50

Gehäuse

- PVC-U
- PP
- PVDF

Kugel

- PP

Druckring

- PVC-U
- PP
- PVDF

Dichtelement

- FPM

Betätigung

- mediumgesteuert

Anschluss

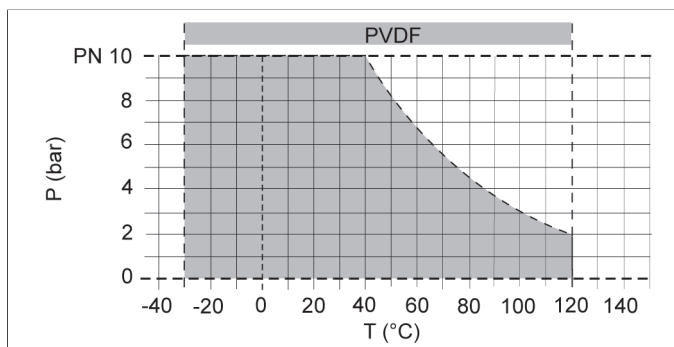
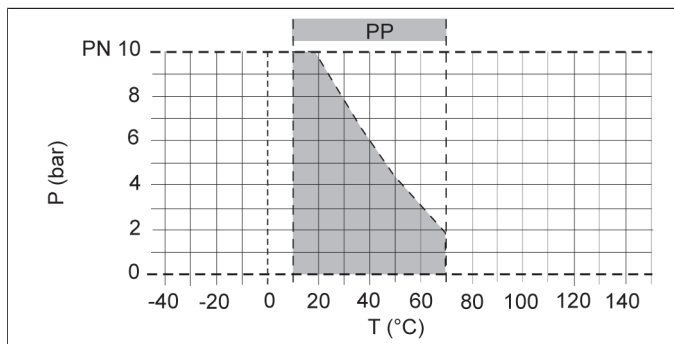
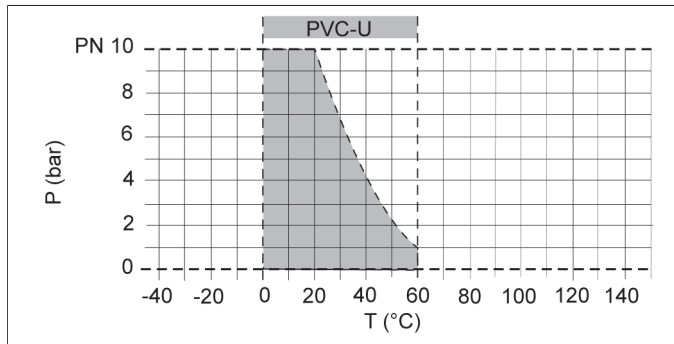
- Klebestutzen DIN ISO (PVC-U)
- Schweißstutzen DIN ISO (PP)
- Schweißstutzen DIN ISO (PVDF)

Einbaulage

- Ventil nur senkrecht installieren
- Kennzeichnung »OBEN« beachten!

Be- und Entlüftungsventile, Be- und Entlüftungsventil BE 891

Druck-/Temperatur-Diagramm



P = Betriebsdruck

T = Temperatur

Die Werkstoffgrenzen gelten für die angegebenen Nenndrücke und eine Belastungsdauer von 25 Jahren.

Es handelt sich hierbei um Richtwerte für ungefährliche Durchflusstoffe (DIN 2403), gegen die der Armaturenwerkstoff widerstandsfähig ist.

Für andere Durchflusstoffe siehe die ASV-Beständigkeitsliste.

Die Lebensdauer der Verschleißteile ist abhängig von den Einsatzbedingungen.

Bei Temperaturen unter 0 °C (PP < +10 °C) bitten wir um Rückfrage und Angabe der genauen Einsatzbedingungen!

Der Nenndruck (PN) ist von der Baugröße und dem Material der Armatur abhängig.

Der zu der Armatur gehörige PN-Wert ist in der »Bestell-Tabelle« aufgeführt.

BE 891 Durchfluss Q

d (mm)	16	20	25	32	40	50	63
Q (Nm ³ /h)	10	14	18	40	60	75	85

Richtwert: Durchflussgeschwindigkeit $v_{Luft} \sim 10-20 \text{ m/s}$

Durchfluss bezogen auf Luft (Nm³/h)

Betriebshinweis

Ein sicherer Betrieb der Armatur setzt voraus, dass diese von qualifiziertem Personal sach- und bestimmungsgemäß unter Beachtung von Arbeitsschutz (UVV), Sicherheitsvorschriften, einschlägigen Normen, Richtlinien oder Merkblättern wie z. B. DIN, DIN EN, DIN ISO und DVS installiert, betrieben, gewartet oder instand gesetzt wird.

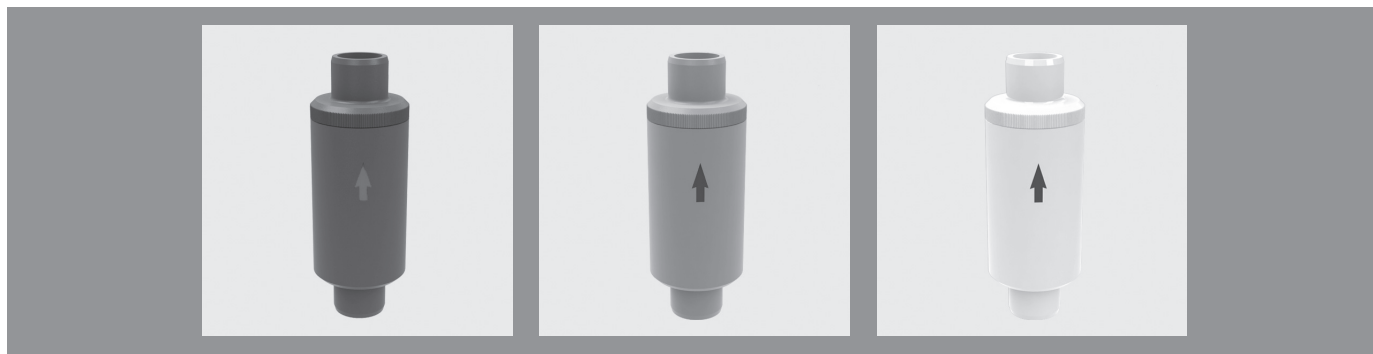
Zur bestimmungsgemäßen Verwendung gehört die Einhaltung angegebener Grenzwerte für Druck und Temperatur sowie eine Beständigkeitsüberprüfung.

Hierzu müssen alle mit dem Medium in Berührung kommenden Bauteile gemäß der ASV-Beständigkeitsliste »beständig« sein!

Bei Tankanlagen ist die Verwendung des Ventiles bezüglich sicherheitstechnischer Anforderungen kundenseitig zu überprüfen. Schließen Sie den Belüfter/Entlüfter an eine Leckageleitung an.

Bei Unterlassung dieses Hinweises besteht höchste Verletzungsgefahr durch austretendes Medium.

Be- und Entlüftungsventile, Be- und Entlüftungsventil BE 891



Gehäuse PVC-U

<i>Baugröße</i> <i>Druckstufe</i>	d(mm)	16	20	25	32	40	50	63
	DN(mm)	10	15	20	25	32	40	50
	DN(Zoll)	3/8	1/2	3/4	1	1 1/4	1 1/2	2
	PN(bar)	10	10	10	10	10	10	10
<i>Anschluss</i>	<i>Dichtelement</i>	<i>Ident-Nr.</i>						
PVC-U Klebestutzen DIN ISO	FPM <i>Gewicht</i>	54393 0,10 kg	54395 0,13 kg	54396 0,19 kg	54397 0,28 kg	54398 0,50 kg	54399 0,70 kg	54400 1,23 kg

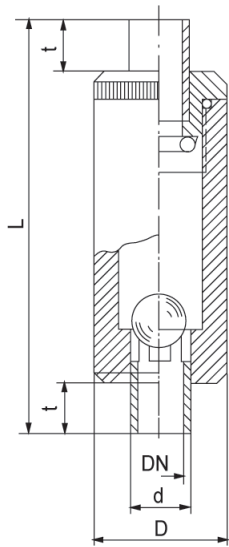
Gehäuse PP

<i>Baugröße</i> <i>Druckstufe</i>	d(mm)	16	20	25	32	40	50	63
	DN(mm)	10	15	20	25	32	40	50
	DN(Zoll)	3/8	1/2	3/4	1	1 1/4	1 1/2	2
	PN(bar)	10	10	10	10	10	10	10
<i>Anschluss</i>	<i>Dichtelement</i>	<i>Ident-Nr.</i>						
PP Schweißstutzen DIN ISO	FPM <i>Gewicht</i>	55959 0,10 kg	54402 0,13 kg	55618 0,19 kg	54403 0,28 kg	60935 0,50 kg	56403 0,70 kg	65540 1,23 kg

Gehäuse PVDF

<i>Baugröße</i> <i>Druckstufe</i>	d(mm)	16	20	25	32	40	50	63
	DN(mm)	10	15	20	25	32	40	50
	DN(Zoll)	3/8	1/2	3/4	1	1 1/4	1 1/2	2
	PN(bar)	10	10	10	10	10	10	10
<i>Anschluss</i>	<i>Dichtelement</i>	<i>Ident-Nr.</i>						
PVDF Schweißstutzen DIN ISO	FPM <i>Gewicht</i>	64153 0,10 kg	67755 0,13 kg	60664 0,19 kg	60626 0,28 kg	67756 0,50 kg	64072 0,70 kg	64106 1,23 kg

Be- und Entlüftungsventile, Be- und Entlüftungsventil BE 891



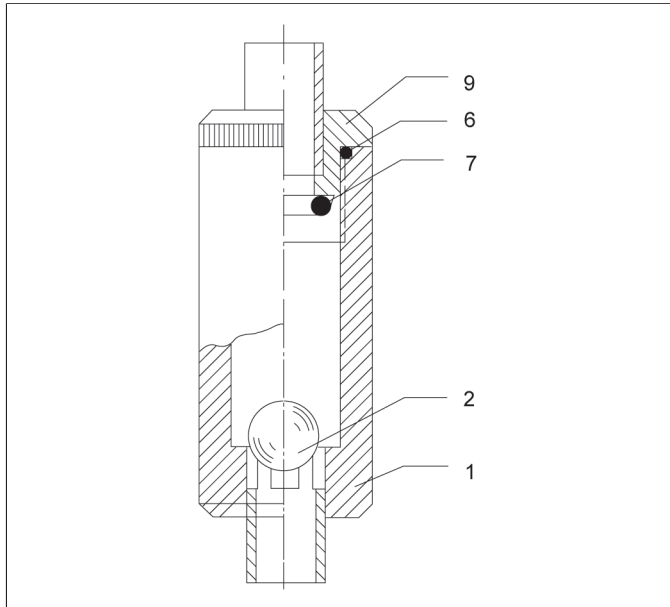
Maße

d(mm)	16	20	25	32	40	50	63
DN(mm)	10	15	20	25	32	40	50
DN(Zoll)	3/8	1/2	3/4	1	1 1/4	1 1/2	2
Maße(mm)							
D	35	40	45	55	70	80	95
L	114	124	144	154	174	194	224
t	14	16	19	22	26	31	38

Be- und Entlüftungsventile, Be- und Entlüftungsventil BE 891

Stücklisten

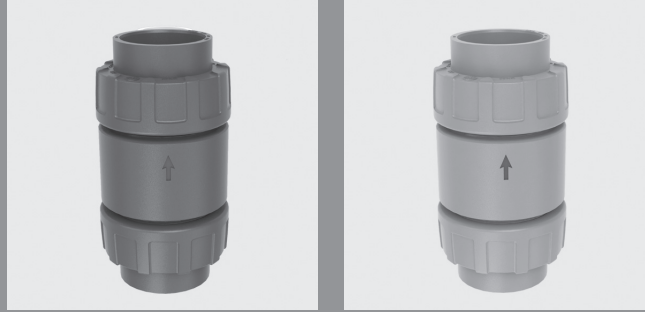
d16 -d63



Position	Stückzahl	Benennung
1	1	Gehäuse
2	1	Kugel
6	2	O-Ring
7	1	O-Ring
9	1	Oberteil

Be- und Entlüftungsventile, Be- und Entlüftungsventil BE 891

Be- und Entlüftungsventil BE 991



Vorteil

- große Betriebssicherheit und lange Lebensdauer
- wartungsarm
- einfache Anbindung der Armatur an die Rohrleitung durch bewährte Klebe- oder Schweißverfahren

Einsatz

- Chemischer Anlagenbau
- Wasseraufbereitung

Verwendung

- zum Be- und Entlüften verfahrenstechnischer Anlagen

Funktion

- Wird dem Behälter Flüssigkeit entnommen, befindet sich die Ventilkugel/Schwimmer auf dem Ventilboden. Luft/Schutzgas kann in den Behälter einströmen und sichert somit einen Druckausgleich. Der Behälter wird durch Unterdruck nicht beschädigt.
- Wird der Behälter aufgefüllt, entweicht die Luft/Schutzgas durch das Ventil in die Atmosphäre, bis der Flüssigkeitsspiegel die Ventilkugel/Schwimmer erreicht. Bei weiterer Befüllung schwimmt die Ventilkugel/Schwimmer mit dem Flüssigkeitsspiegel auf und dichtet den Behälter im Ventilsitz ab.

Hinweis

- Funktionsbedingt nur senkrechter Einbau möglich!
- Im geschlossenen Zustand kann eine Entlüftung trotz Luftansammlung (ausgasende Medien) erst dann erfolgen, wenn der Behälterdruck kleiner wird als der atmosphärische Druck.
- Die Ventile sind nicht für Medien geeignet, die das Öffnen oder Schließen der Kugel/Schwimmer durch Ablagerungen oder Verkleben beeinträchtigen.

Durchflussmedium

- Technisch reine neutrale oder aggressive flüssige oder gasförmige Medien, soweit die medienberührten Bauteile der Armatur bei der Betriebstemperatur gemäß der ASV-Beständigkeitsliste beständig sind!

Nenndruck (H₂O, 20°C)

- PN 10

Mediumstemperatur

- siehe Druck-Temperatur-Diagramm

Betriebsdruck

- siehe Druck-Temperatur-Diagramm

Baugröße

- DN 65 - DN 80

Gehäuse

- PVC-U
- PP

Schwimmer

- PP

Druckring

- PVC-U
- PP

Dichtelement

- FPM

Betätigung

- mediumgesteuert

Anschluss

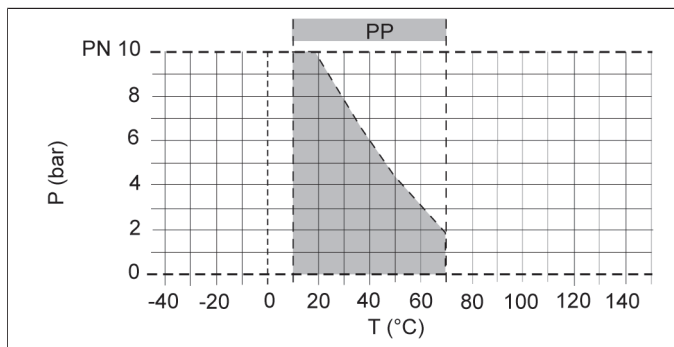
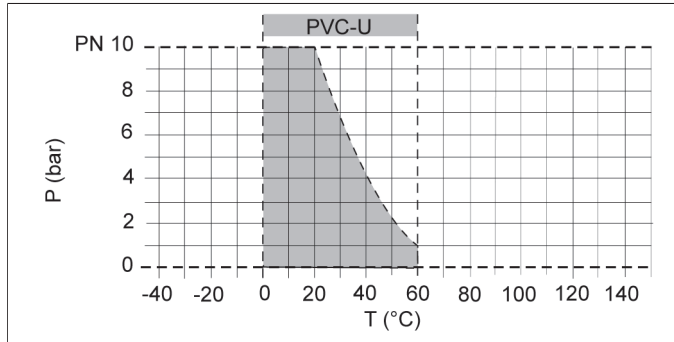
- Verschraubung DIN 8063
- Einlegenteil als Klebemuffe DIN ISO (PVC-U)
- Einlegenteil als Schweißmuffe DIN ISO (PP)

Einbaulage

- Ventil nur senkrecht installieren
- Kennzeichnung »OBEN« beachten!

Be- und Entlüftungsventile, Be- und Entlüftungsventil BE 991

Druck-/Temperatur-Diagramm



P = Betriebsdruck

T = Temperatur

Die Werkstoffgrenzen gelten für die angegebenen Nenndrücke und eine Belastungsdauer von 25 Jahren.

Es handelt sich hierbei um Richtwerte für ungefährliche Durchflussstoffe (DIN 2403), gegen die der Armaturenwerkstoff widerstandsfähig ist.

Für andere Durchflussstoffe siehe die ASV-Beständigkeitsliste. Die Lebensdauer der Verschleißteile ist abhängig von den Einsatzbedingungen.

Bei Temperaturen unter 0 °C (PP < +10 °C) bitten wir um Rückfrage und Angabe der genauen Einsatzbedingungen!

Der Nenndruck (PN) ist von der Baugröße und dem Material der Armatur abhängig.

Der zu der Armatur gehörige PN-Wert ist in der »Bestell-Tabelle« aufgeführt.

BE 991 Durchfluss Q

d (mm)	75	90
Q (Nm ³ /h)	180	180

Richtwert: Durchflussgeschwindigkeit v_{Luft} ~ 10-20 m/s

Durchfluss bezogen auf Luft (Nm³/h)

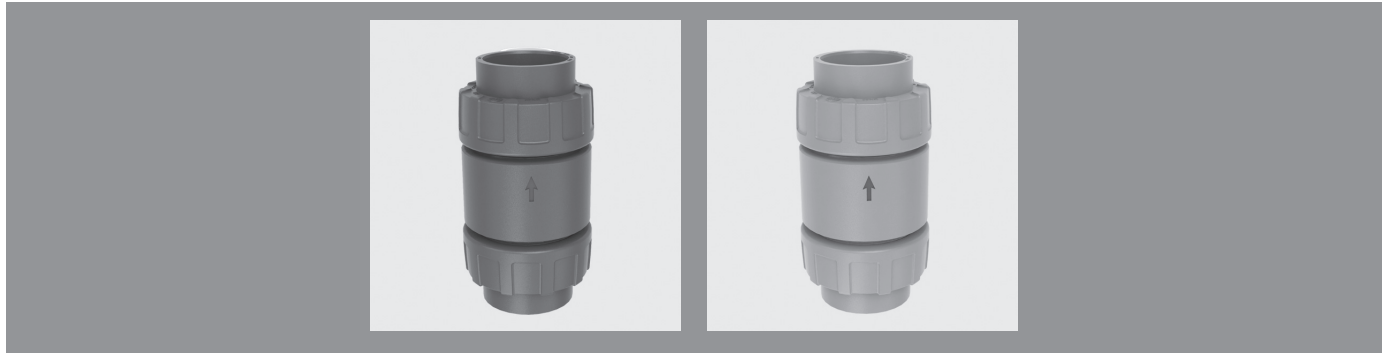
Betriebshinweis

Ein sicherer Betrieb der Armatur setzt voraus, dass diese von qualifiziertem Personal sach- und bestimmungsgemäß unter Beachtung von Arbeitsschutz (UVV), Sicherheitsvorschriften, einschlägigen Normen, Richtlinien oder Merkblättern wie z. B. DIN, DIN EN, DIN ISO und DVS installiert, betrieben, gewartet oder instand gesetzt wird.

Zur bestimmungsgemäßen Verwendung gehört die Einhaltung angegebener Grenzwerte für Druck und Temperatur sowie eine Beständigkeitsüberprüfung.

Hierzu müssen alle mit dem Medium in Berührung kommenden Bauteile gemäß der ASV-Beständigkeitsliste »beständig« sein! Bei Tankanlagen ist die Verwendung des Ventiles bezüglich sicherheitstechnischer Anforderungen kundenseitig zu überprüfen. Schließen Sie den Belüfter/Entlüfter an eine Leckageleitung an. Bei Unterlassung dieses Hinweises besteht höchste Verletzungsgefahr durch austretendes Medium.

Be- und Entlüftungsventile, Be- und Entlüftungsventil BE 991



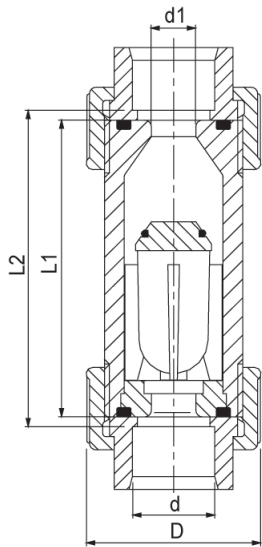
Gehäuse PVC-U

<i>Baugröße</i> <i>Druckstufe</i>	d(mm)		75	90
	DN(mm)		65	80
	DN(Zoll)		2 1/2	3
	PN(bar)		10	10
<i>Anschluss</i>	<i>Dichtelement</i>	<i>Ident-Nr.</i>		
PVC-U Klebemuffe DIN ISO	FPM <i>Gewicht</i>		120473 1,80 kg	118838 1,80 kg

Gehäuse PP

<i>Baugröße</i> <i>Druckstufe</i>	d(mm)		75	90
	DN(mm)		65	80
	DN(Zoll)		2 1/2	3
	PN(bar)		10	10
<i>Anschluss</i>	<i>Dichtelement</i>	<i>Ident-Nr.</i>		
PP Schweißmuffe DIN ISO	FPM <i>Gewicht</i>		120474 1,80 kg	118833 1,80 kg

Be- und Entlüftungsventile, Be- und Entlüftungsventil BE 991



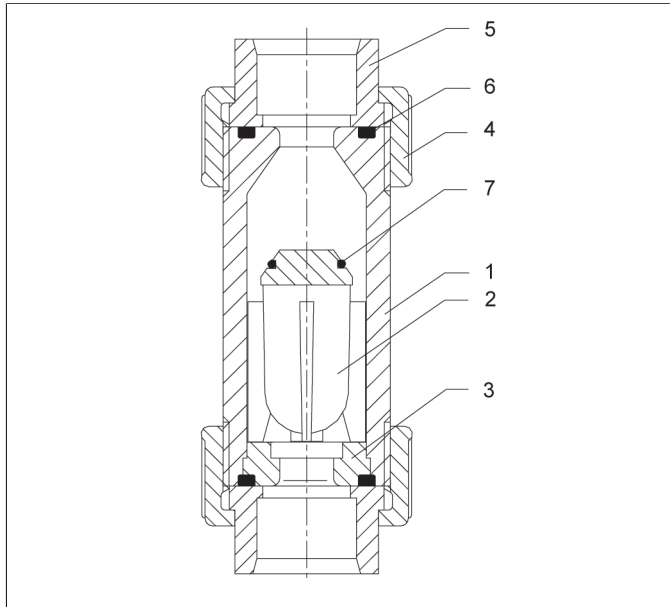
Maße

d(mm)	75	90
DN(mm)	65	80
DN(Zoll)	2 1/2	3
Maße(mm)		
d1	57,5	57,5
D	134	134
L1	160	160
L2	166	170

Be- und Entlüftungsventile, Be- und Entlüftungsventil BE 991

Stücklisten

d75 - d90



Position	Stückzahl	Benennung
1	1	Gehäuse
2	1	Kugel
3	1	Druckscheibe
4	2	Überwurfmutter
5	2	Einlegeteil
6	2	O-Ring
7	1	O-Ring

Be- und Entlüftungsventile, Be- und Entlüftungsventil BE 991