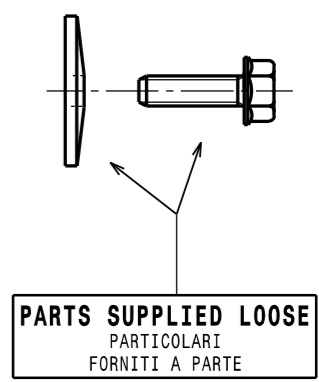
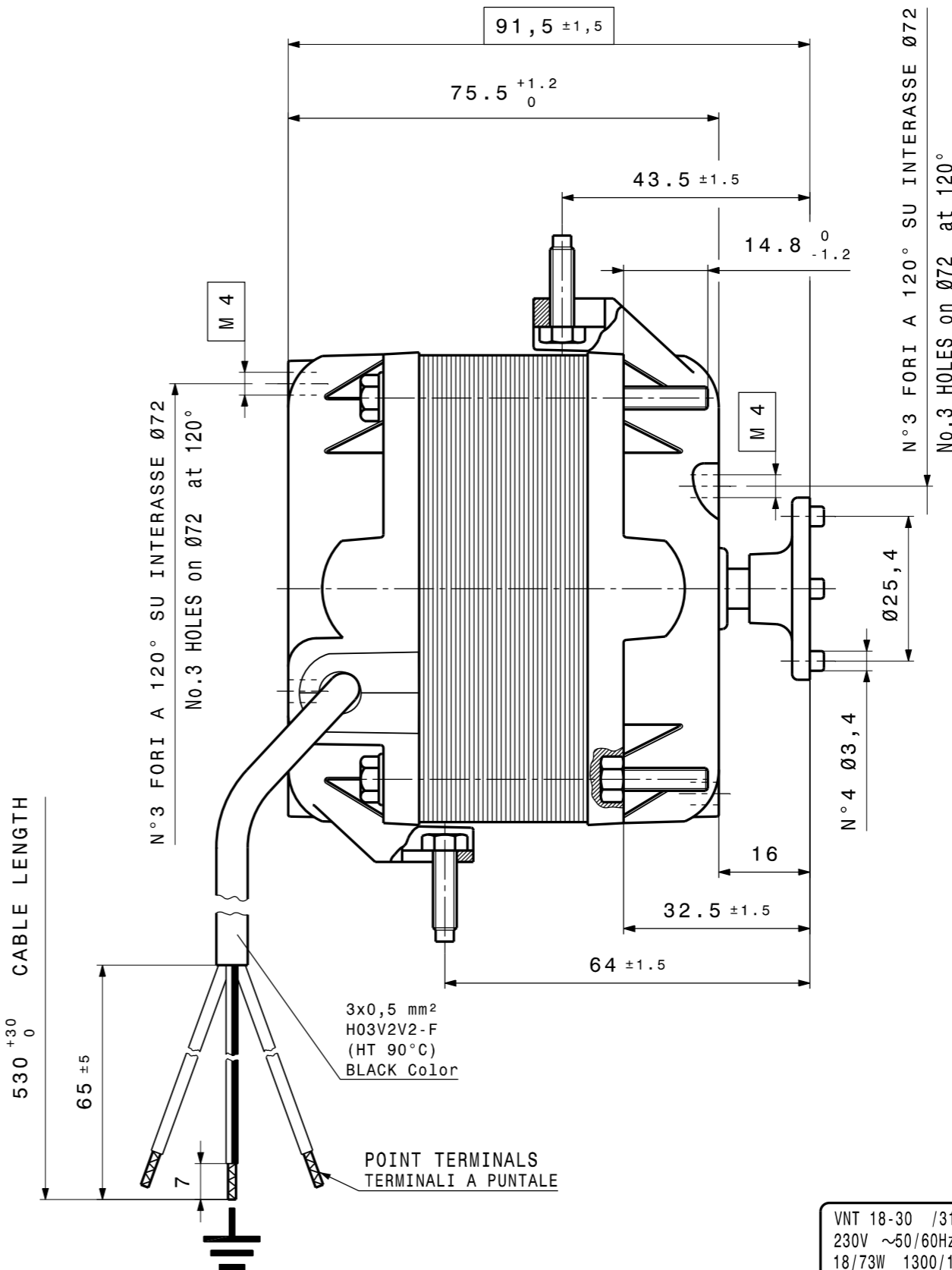
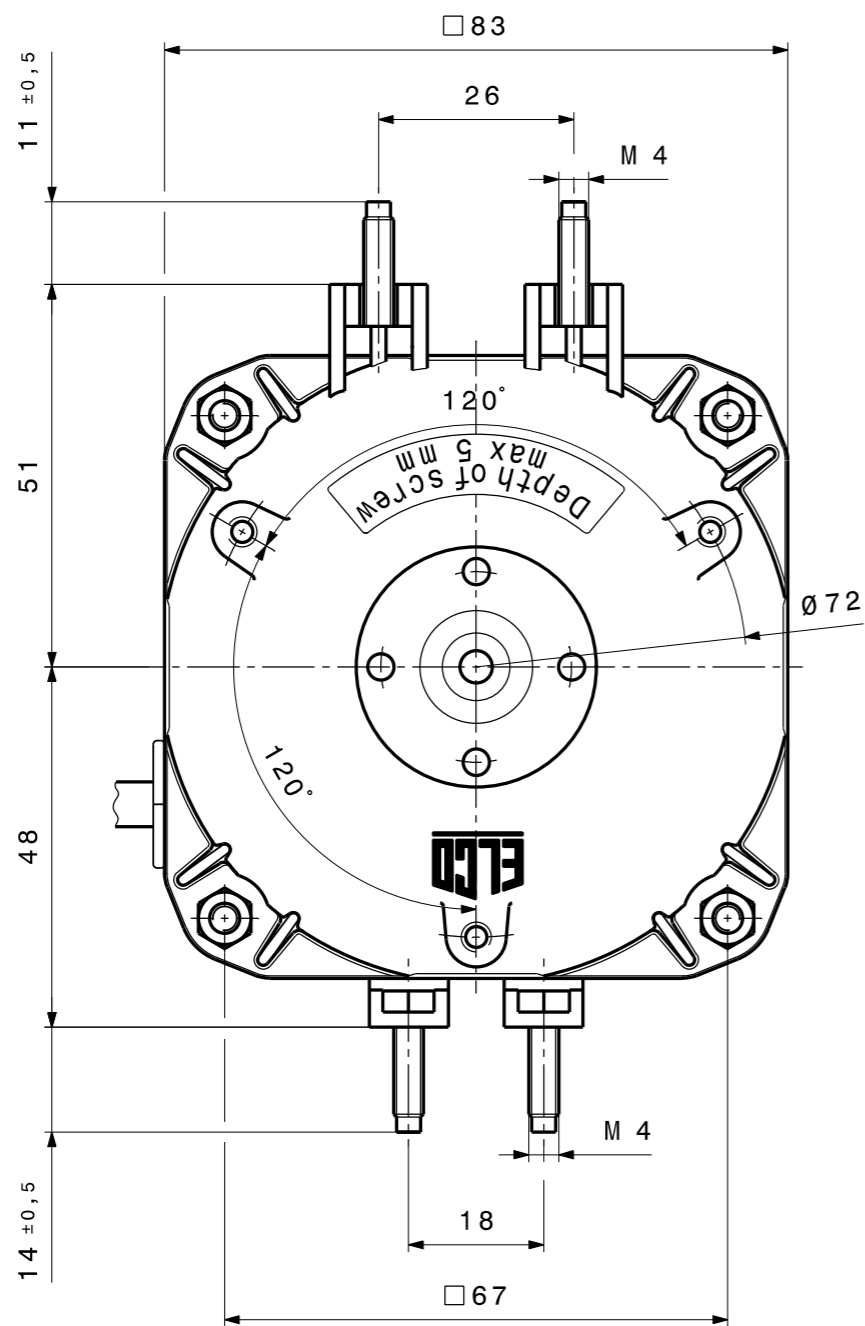
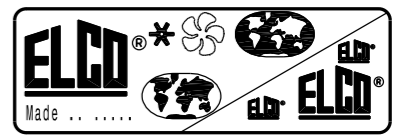


DISEGNO ESEGUITO CON
CAD
VIETATA LA MODIFICA MANUALE

CCW ROTATION
ROTAZIONE ANTIORARIA VISTA LATO ALBERO



PARTS SUPPLIED LOOSE
PARTICOLARI
FORNITI A PARTE



VNT 18-30 /312
230V ~50/60Hz 0,52A
18/73W 1300/1550RPM
PROT.TERM. CL.B

EAC **UKCA** **CE**
REG 4642
NET5T18PVN001 DATE

ALUMINIUM END-SHIELDS (COPERCHI IN ALLUMINIO)

-NOTE DI MONTAGGIO :NORM. EL.UN.0002
-CONTROLLO MECCANICO :NORM. EL.CM. 001
-TARGHETTATURA :NORM. EL.UN.0053
-CONTR. ELETTR. PRESCRIZIONE: M.493

G	22-09-21	Added UKCA logo in nameplate	R.Sotgiu	E.Crippa
F	23-06-17	Added GOST Logo 'EAC' in the data label (Aggiunto Logo GOST 'EAC' in targhetta dati).	M.Cazzaniga	E.Crippa
E	18-01-10	Updating due to VDE Certification (old 230/240V - new 230V) R.M.T.09/0012 A.T.	S.Mapelli	T.Sirtori
D	21-10-04	AGGIORNATO TARGHETTE, SCRITTA SU COP.ANT. (ERA 'MADE IN ITALY') E GRAFICA.	CAZZANIGA	SIRTORI
C	02-10-02	AGGIORNATO GRAFICA COPERCHIO ANT.(SEDI P/DADI CHIUSURA MOTORE)E QUOTE A DISEGNO.	M.APRUZZESE	
B	13-05-02	AGGIORNATO GRAFICAMENTE(TOLTO TAPPI E AGGIUNTO MOZZO SUL COP. ANT.).	GIULIANI D.	
Ed.	Data	Descrizione	Firma esecutore	Visto

Per quote senza tolleranza normativa UNI EN 22768-mK

Trattamento -
Materiale -

ELCO®
Firma GIULIANI D.
Data 15-02-01
Visto
Scala 1:1

MOTOR VNT 18-30 /312
230V ~ 50/60Hz
'VDE' RULES

Peso Kg -
N° Rif. EX.4-968-131

Edizione **G**

NET5T18PVN001

MODIFICHE