



**ANNOVI[®]
REVERBERI**
The Power of Experience

CATALOGO CATALOGUE

POMPE AD ALTA PRESSIONE
HIGH PRESSURE PUMPS





Established in 1958 by Corrado Reverberi, Annovi Reverberi is a typical example of Italian entrepreneurship based on the strength of ideas and ongoing research for quality, objectives which have always been of paramount importance and which over the years have contributed to making the company a point of reference in this sector.

In the Seventies, in the wake of the instant success of its diaphragm pumps for the agricultural sector, Annovi Reverberi began manufacturing high pressure piston pumps for the industrial cleaning sector. This venture still continues to date and has made AR an internationally acclaimed brand.

During the Eighties the company further expanded its product range, markets and application of know-how acquired in the field of high pressure piston pumps by launching the production of high pressure cleaners for the hobbyist and professional sectors.

This is the last of the challenges taken up by Annovi Reverberi, ever-attentive to the changes and developments in the market, while retaining the same dedication to workmanship and to its relationship with the CUSTOMER.

In the sector of high pressure pumps **Dal 1958 nel settore delle**

Fondata nel 1958 da Corrado Reverberi, Annovi Reverberi rappresenta un tipico esempio di imprenditoria italiana basata sulla forza delle idee e sulla costante ricerca della qualità, obiettivi rimasti sempre al primo posto e che hanno contribuito negli anni a rendere l'azienda un punto di riferimento nel proprio settore.

Dopo un immediato successo con le pompe a membrana per il settore agricolo, a partire dagli anni settanta Annovi Reverberi inizia la propria avventura nella produzione di pompe a pistoni ad alta pressione per la pulizia ed il lavaggio industriale. Un'avventura che continua fino ai giorni nostri e che ha portato AR ad essere un marchio riconosciuto a livello internazionale.

Negli anni ottanta l'azienda amplia ulteriormente la propria gamma di prodotti ed i propri mercati ed utilizza il know-how acquisito nel settore delle pompe ad alta pressione lanciando la produzione di idropulitrici per i settori hobbistico e professionale.

Solo l'ultima delle sfide che Annovi Reverberi ha saputo raccogliere, attenta alle trasformazioni ed alle evoluzioni del mercato, con intatto l'amore per il proprio lavoro e per il rapporto con il CLIENTE.



1



2

since 1958 pompe ad alta pressione

- 1 Headquarters of Modena
Sede centrale di Modena
- 2 Bomperto plant
Stabilimento di Bomperto
- 3 Shanghai plant (PRC)
Stabilimento di Shanghai (PRC)
- 4 North American Branch,
Minneapolis, MN (USA)
Filiale di Minneapolis, MN (USA)
- 5 Bomperto logistics center
Centro logistico di Bomperto



3



4



5

Annovi Reverberi S.p.A. is an "Authorized Exporter".
The Authorization number is IT/034/MO/13



Reg. N. 028A
UNI EN ISO 9001:2008



About Annovi Reverberi:

Italy, Australia, US, Far East, Europe, Middle East - Annovi Reverberi is at home all around the world. Our goal is to manufacture the highest quality triplex plunger pumps and equipment worldwide and to be considered by the market as providing an absolutely top-class industrial solution. The customer, for whom we provide first-class products and accessories, is always at the apex of our attention.

Based on this concept, which goal is to offer both quality and innovation, we have managed to achieve undeniable perfection and long lasting performances.

We are constantly on the lookout for the best quality in terms of raw materials but also in terms of productivity and skilled workmanship. This is what makes a brand survive the wear of time and last forever.

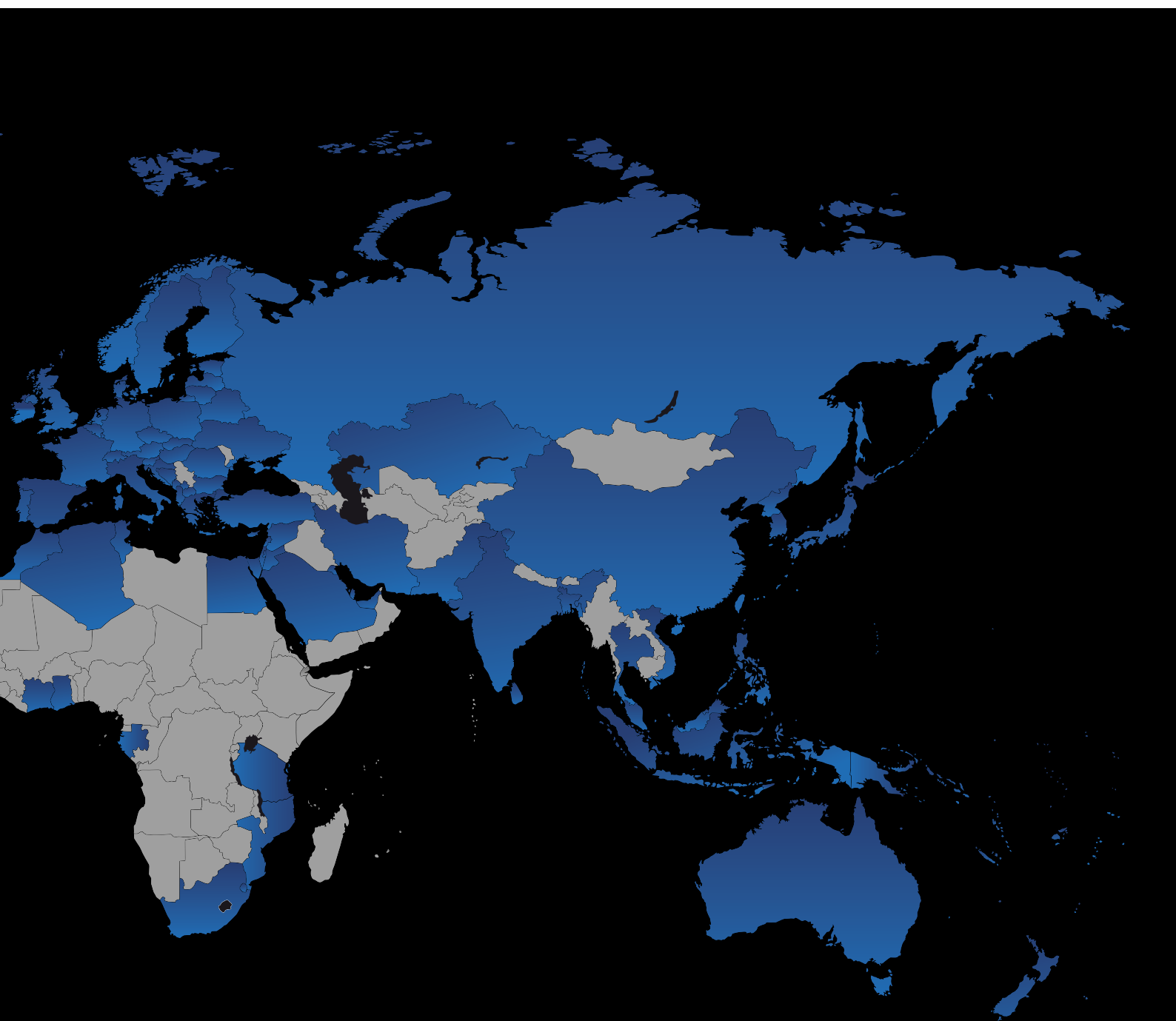


application and solution

applicazioni e soluzioni

Italia, Australia, America, Estremo Oriente, Europa, Medio Oriente - Annovi Reverberi è di casa ovunque nel mondo. Il nostro obiettivo è quello di produrre le migliori pompe a pistoncini e accessori di corredo possibili ed essere di conseguenza ritenuti dal mercato come il riferimento per soluzioni industriali qualitativamente superiori. Il cliente per cui confezioniamo soluzioni di prima classe è da sempre al centro delle nostre attenzioni e cure.

Per riuscire a mantenere alti i nostri standard qualitativi e di prestazione professionale - siamo riusciti a posizionarci su livelli di indiscussa perfezione costruttiva. Siamo infatti alla costante ricerca della miglior qualità sia in termini di materie prime ma anche in ambito di produttività industriale e di forza lavoro esperta ed abile. È solo con queste migliori intenzioni che si riesce a rendere un marchio eterno - capace di sopravvivere nel tempo.



Cleaning

350 up to 500 bar

Contractor 600



- SERIES 276:** RS, RSS, RSV # 18
- SERIES 414:** JR, JRS, JRA, JRV # 22
- SERIES 320:** RC, RCS, RCA, RCV # 25
- SERIES 132:** XT, XTS, XTA, XTV # 29
- SERIES 178:** XM, SXM, XMS, SXMS, XMA, SXMA, XMV, SXMV # 33
- SERIES 322:** RR, RRA, RRV # 39
- SERIES 228:** RK, RKA, RKV # 46
- SERIES Premium:** JK # 52
- SERIES 402:** RG, RGA # 54
- SERIES 298:** RW, RWA # 56
- SERIES 194:** XWF, XW, XWL, XWT, XWA, XWLA, XWP # 58

- SERIES 194:** SXW, SXWA, SHP, SHPA, HSXW, HSHP # 65
- SERIES 402:** RGX, RGXA # 67

- SERIES 366:** RTX # 71
- SERIES 418:** RTD-L, RTD # 72
- SERIES 282:** RTP # 73
- RTJ # 74
- RTF # 75



Car Wash



Hot Water 85°C



Stainless Steel



SERIES 228: RCW # 77
SERIES 194: CWX # 78
SERIES 282: RTF # 79
SERIES 366: RTX # 80

SERIES 178: XHW # 82
SERIES 228: RHW # 83
SERIES 194: WHW, WHWL # 84

SERIES 258: XM-SS, XMA-SS # 86
SERIES 234: RK-SS, RKA-SS, # 88
HYD RK-SS
SERIES 252: XWL-SS # 94



Misting



Cleaning wobble plate



Electric motor-pump units



- SERIES 414:** JR-M, JRA-M # 96
- SERIES 320:** RC-M, RCA-M # 97
- SERIES 178:** XM-M # 96
- SERIES 210:** HPN-M # 98
- SERIES 290:** HRM-MO # 98
- SERIES 134:** HPV-M, HPV-MO # 99
- SERIES 126:** HPE-M #100

- SERIES 382:** RPV, RPW #101
- SERIES 284:** RMV, RMW #103
- SERIES 372:** RQV, RQW #106
- SERIES 380:** RXV #108
- SERIES 198:** XJS, SJS, SJV #110

- SERIES 290:** HRM-A, HRM-O #114
- SERIES 198:** HPZ, HPJ #116
- SERIES 134:** HPV, HPV-O #118
- SERIES 276:** HRS #120
- SERIES 126:** HPE #121
- SERIES 320:** HRC #123
- SERIES 132:** HXT #125
- SERIES 178:** HXM, HSXM #126
- SERIES 322:** HRR #127
- SERIES 228:** HRK #128
- SERIES 298:** HRW #129
- SERIES 194:** HXW, HXWL, HXWA #130
- HSXW, HSHP #130
- SERIES 366:** HRTX #133



Gasoline motor-pump units



Hydraulic Drive



Accessories



**DIRECT DRIVE
GEARBOX DRIVE**

**#134
#135**

**HYDRAULIC DRIVE
HYD**

**#136
#138**

**REGULATING VALVES
GEAR BOXES
FLANGES AND COUPLES
LANCES
SPRAY GUNS
HP HOSES
OTHER ACCESSORIES**

**#143
#145
#146
#147
#147
#147
#148**



- Cleaning of facades and buildings
- Ice removal
- Pavement and street cleaning
- Deck cleaning
- Sandblasting
- Mould and algae removal
- Graffiti removal
- Dock cleaning
- Paint stripping and substrate preparation
- Restaurant kitchen cleaning
- Hood and duct cleaning
- Tile cleaning
- Ship hull cleaning

- Pulizia facciate ed edifici
- Abbattimento ghiaccio
- Pulizia marciapiedi e strade
- Pulizia ponti di navi
- Sabbiatura
- Rimozione muffa e alghe
- Rimozione graffiti
- Pulizia molo
- Rimozione preparato per pittura
- Pulizia cucine ristoranti
- Pulizia cappe e condotti
- Pulizia piastrelle
- Pulizia scafi navi

- Crude oil transfer
- Methanol/carbon dioxide injection
- Waste water re-injection
- Drilling
- Reverse osmosis desalination
- Humidity control
- Brine re-injection
- Long wall cutting/mining
- De-barking
- Vehicle and equipment cleaning
- Hydrostatic testing

- Trasferimento olio greggio
- Iniezione di metanolo / anidride carbonica
- Reiniezione di acque reflue
- Perforazione di taglio
- Desalinizzazione di osmosi inversa
- Controllo di umidità
- Reiniezione di acqua salata
- Taglio long wall / estrazione
- Scortecciatura
- Pulizia veicoli e attrezzature
- Test idrostatico



Construction industry
Cantieri ed edilizia



Industrial processes
Processi industriali



Manufacturing
Produzione



Local authority services
Regioni e comuni

- Machine tool cooling and flushing
- High speed demoulding
- Label removal
- Centralised cleaning systems
- De-burring
- Hydrostatic testing
- Reverse osmosis desalination
- Conveyor belt cleaning
- Sanitisation

- Raffreddamento e lavaggio di macchine utensili
- Rimozione veloce di pezzi stampati
- Rimozione etichette
- Sistemi di pulizia centrale
- Sbavatura
- Test idrostatico
- Desalinizzazione con osmosi inversa
- Pulizia nastro trasportatore
- Sanificazione

- Fire fighting (misting/foam)
- Reverse osmosis desalination
- Decontamination systems
- Vehicle, building and equipment cleaning
- Insect control
- Street cleaning
- Pipe and gutter cleaning
- Aircraft deicing
- Misting systems

- Antincendio (nebulizzazione / schiuma)
- Desalinizzazione con osmosi inversa
- Sistemi di decontaminazione
- Pulizia di veicoli, edifici e attrezzature
- Controllo degli insetti
- Pulizia strade
- Pulizia tubi e canaline
- Sbrinamento aerei
- Sistemi di nebulizzazione

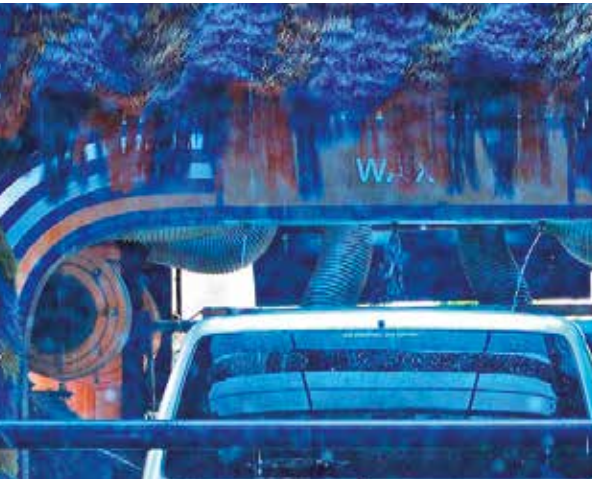
- Self-service car washes
- Automatic car washes
- Touch-free car washes
- Bus/truck washing
- Train washing
- Aircraft washing
- Ship washing
- Heavy plant washing
- Mass transit vehicle washing
- Off-road vehicle equipment cleaning
- Military equipment cleaning

- Lavaggio auto self-service
- Lavaggio auto automatico
- Lavaggio auto Touch-free
- Lavaggio camion e autobus
- Lavaggio treni
- Lavaggio aerei
- Lavaggio navi
- Lavaggio apparecchiature pesanti
- Lavaggio veicoli per trasporto pubblico
- Lavaggio attrezzature per fuoristrada
- Lavaggio attrezzature militari

- Livestock sanitation
- Tool and equipment cleaning
- Glasshouse misting
- Humidification and temperature control
- Crop spraying

- Igienizzazione bestiame
- Pulizia attrezzature e utensili
- Nebulizzazione serre
- Umidificazione e controllo della temperatura
- Irrorazione raccolto

Self-service car washes Auto lavaggio



Agriculture Agricoltura



Food industry Industria alimentare



Misting and cooling Raffreddamento e nebulizzazione



- Centralised cleaning systems
- Sanitisation

- Sistema di pulizia centrale
- Sanificazione

- Waste water and odour control
- Dust suppression
- Gas turbine inlet cooling

- Pest control
- Evaporative cooling
- Humidification and temperature control
- Glasshouse misting
- Lumber humidity control
- Animal cooling
- Sporting event cooling
- Patio misting
- Boat misting

- Controllo odori e acque reflue

- Abbattimento polveri
- Raffreddamento aspirazione turbine a gas
- Disinfestazione
- Raffreddamento per evaporazione
- Umidificazione e controllo della temperatura
- Nebulizzazione serra
- Controllo umidità del legname
- Raffreddamento bestiame
- Raffreddamento eventi sportivi
- Nebulizzazione patio
- Nebulizzazione barca



ANNOVI REVERBERI

The Power of Experience

Forged brass pump head, designed for strength.

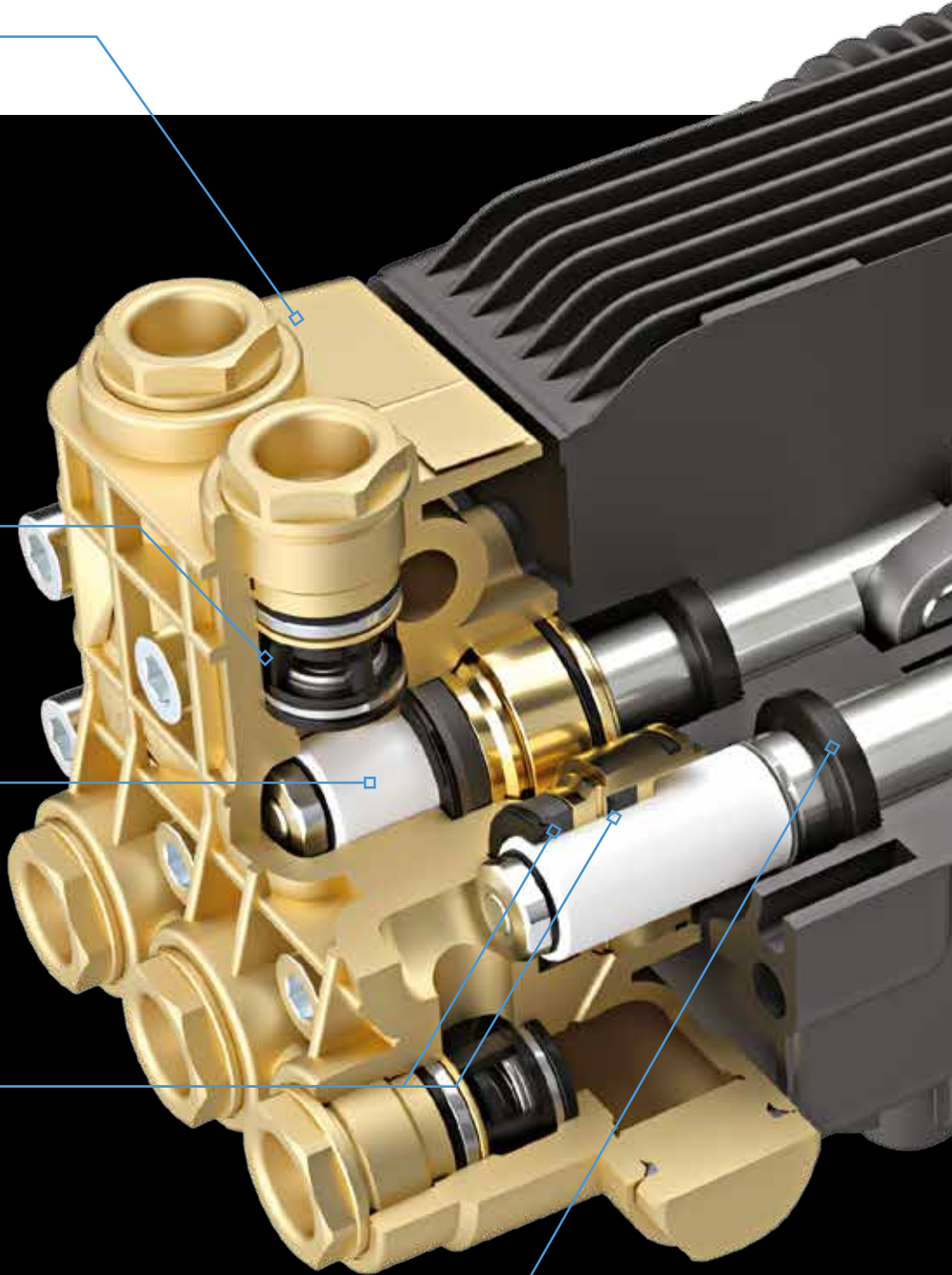
Testa pompa in ottone forgiato con disegno per alta resistenza.

Intake and delivery valves with larger water passages.
Valvole di aspirazione e mandata con passaggi acqua maggiorati.

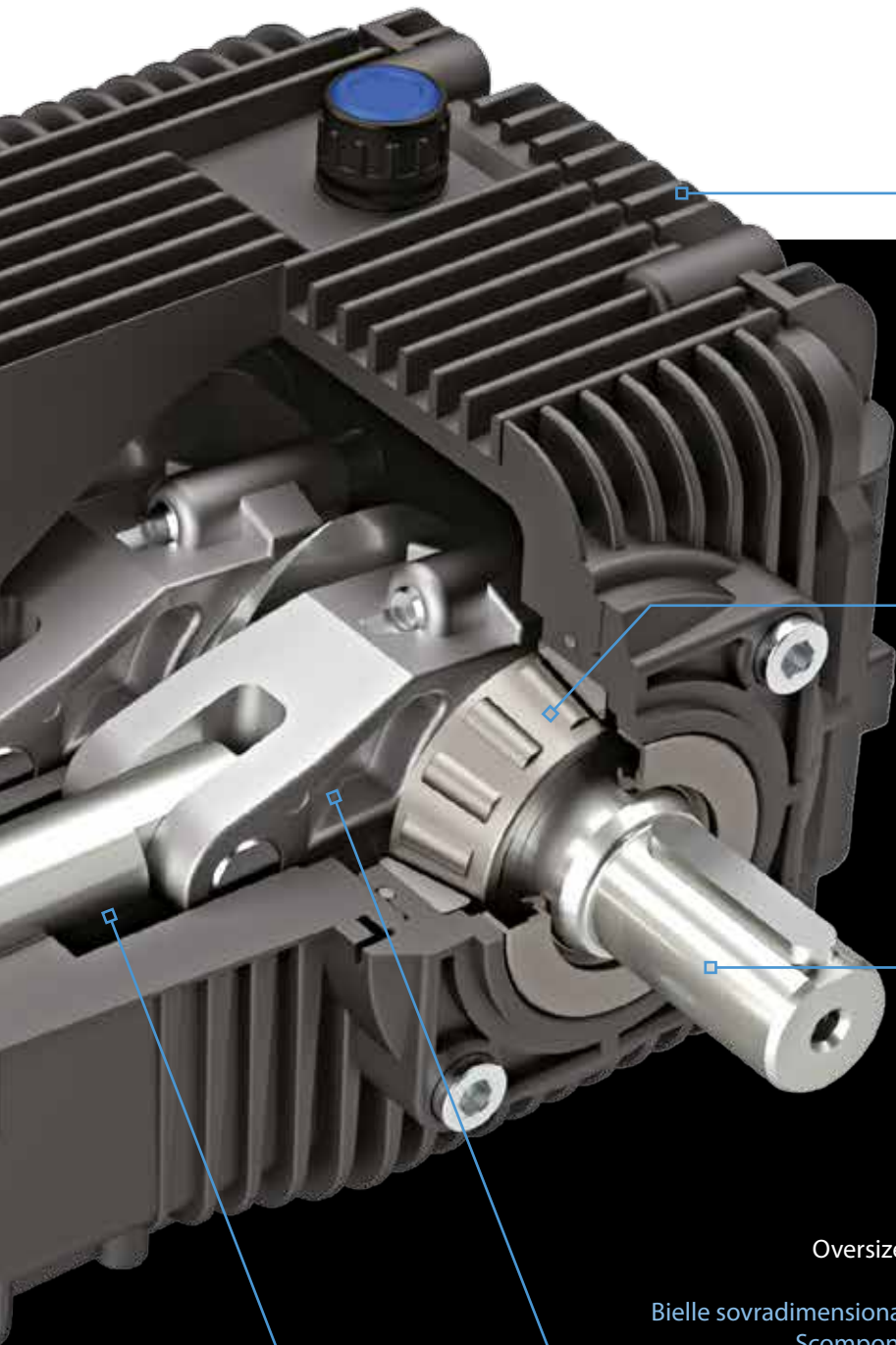
Extra-thick ceramic pistons for greater durability.
Pistoni in ceramica di grosso spessore per una maggiore durata.

Double gasket sealing system.
Sistema di tenuta a doppia guarnizione.

Double lip oil seals.
Anelli tenuta olio con doppio labbro.



PLUS



Ruggedly designed pump body with deep fins for better cooling.
Corpo pompa di disegno robusto e con elevata alettatura per un miglior smaltimento del calore.

Top quality, oversize tapered roller bearings.
Cuscinetti a rulli conici di qualità e sovradimensionati.

Oversize shaft with long end section for better torque transmission.
Albero sovradimensionato e con terminale lungo per una migliore trasmissione della coppia.

Oversized connecting-rods in a special low-friction alloy.
Split into two parts for easier maintenance.
Bielle sovradimensionate e realizzate con una speciale lega antifrizione.
Scomponibili in due parti per una migliore manutenzione.

Oversize, ground pistons for smoother stroke and better oil-tightness.
Pistoni di guida sovradimensionati e rettificati per una riduzione dell'attrito durante lo scorrimento ed una migliore tenuta olio.

Pumps listed according to Pressure

bar	psi	rpm	l/1'	qpm	pompa/pump	pg	bar	psi	rpm	l/1'	qpm	pompa/pump	pg	bar	psi	rpm	l/1'	qpm	pompa/pump	pg							
50	725	1450	42	11,09	XWL 42.05 N	61	110	1600	1450	11	2,9	XT 11.11 C	31	150	2200	1750	21	5,55	RK 21.15 H C	49							
				8,72	XWL-SS 42.05 N	94					88	RG 21.15 N	55														
60	900	1000	26	6,87	XWL-SS 33.06 N	94	110	1600	1750	13,2	3,5	RK-SS 11.11 C	89	150	2200	1750	24	6,34	RW 21.15H N	57							
				6,87	XWF 26.06 N	59					27	WHW 21.15 N	84														
70	1000	1450	11	2,9	XWL-SS 26.06 N	94	110	1600	1750	11,4	3	XTA 3 G16 N	30	150	2200	1750	26	6,87	RK 11.11 C + F6	27							
				2,9	XWL-SS 26.06 N	94					30	RK 21.15 N	88														
				11,09	XT 11.07 N	30					9	RCA 3.5 G16 E + F8	28					47	RK-SS 21.15 C	89							
				11,09	XWL 42.07 N	61					9	XWA 9 G16 N	62					60	RK 24.15 H N	47							
80	1160	950	33	8,72	XTA 4 G10 N	30	110	1600	2800	11	2,9	XTS 11.11 N	30	150	2200	1750	26	6,87	XW 26.15 N	60							
				8,72	XWF 26.06 N	59					31	XTS 11.11 C	31					84	WHW 26.15 N	84							
				8,72	XWL-SS 33.08 N	94					48	RKA 4.5 G17 N	48					60	XW 30.15 N	60							
83	1200	1750	13,6	3,6	RKA-SS 3.6 G12 N	91	110	1600	1000	26	6,87	XWF 26.12 N	59	150	2200	1450	36	9,51	XWL 36.15 N	61							
				3,6	RKA-SS 3.6 G12 E	92					26	RK 10.12 N	26					84	WHWL 38.15 N	84							
				3,6	RKA-SS 3.6 G12 E	93					26	RK 13.12 C	49					61	XWL 42.15 N	61							
90	1300	1000	26	6,87	XWF 26.09 N	59	120	1740	1450	13	3,43	RHW 13.12 N	83	150	2200	1750	42	11,09	WHWL 42.15 N	84							
				6,87	XT 13.09 N	30					40	RR 18.12 N	40					94	XWL-SS 42.15 N	94							
				6,87	XT 13.09 C	31					47	RK 18.12 N	47					61	XWL 50.15 N	61							
				7,92	XWL-SS 30.09 N	94					49	RK 18.12 C	49					61	XWL 50.15H N	61							
				13,2	XTA 3.5 G13 N	30					60	XW 26.12 N	60					84	WHWL 50.15 N	84							
				13,2	XTA 3.5 G13 N	30					63	XWP 65.12 N	63					94	XWL-SS 50.15 N	94							
		1450	13	3,43	RKA 5.5 G13 N	48			1750	11,4	3	RCA 3 G18 E + F8	28			2800	10	2,64	JRS 10.12 N	23	3400	11,4	3	XTA 3 G22 N	30		
				3,43	RKA 5.5 G13 E	50					23	XTS 13.12 C	31					30	XTA 2 G22 N	30							
				3,43	RKA 5.5 G13 E	50					31	RTX 100.120	71					23	JRA 2.5 G22 N	23							
				3,43	RKA 6.5 G13 N	48					31	RTX 100.120	80					24	JRA 2.5 G22 E + F8	24							
				3,43	RKA 6.5 G13 E	50					72	RTD-L 160	72					24	JRA 2.5 G22 E + F8	24							
				3,43	RKA 7 G13 N	48					72	RTD 160.130	72					24	JRA 2.5 G22 E + F8	24							
90	1300	1750	25	6,6	RKA 7 G13 E	50	130	1900	1450	155	40,9	RTD 160.130	72	150	2200	1750	8	2,11	RCA 2 G22 E + F8	28							
				6,6	RKA 7 G13 E	50					63	XWP 60.13 N	63					30	XTA 2 G22 N	30							
				6,6	RKA 7 G13 E	50					63	XWA 8 G19 N	62					30	XTA 2 G22 N	30							
				6,6	RKA 7 G13 E	50					62	RPV 2 G19 D	102					30	XTA 2 G22 N	30							
				6,6	RKA 7 G13 E	50					62	RPW 2 G19 D	102					30	XTA 2 G22 N	30							
				6,6	RKA 7 G13 E	50					62	RCW 15.14 N	77					30	XTA 2 G22 N	30							
		2800	13	3,43	RTD 160.100	72			3400	7,6	2	RPV 2 G19 D	102			2800	15,1	4	RWA 4G 22 N	57	3400	11,4	3	XMA 3.5 G22 N	35		
				3,43	RTD 160.100	72					102	RG 4G 22 N	55					57	XMA 3.5 G22 N	35							
				3,43	RTD 160.100	72					102	RTD 160.130	72					57	XMA 3.5 G22 N	35							
				3,43	RTD 160.100	72					102	RTD 160.130	72					57	XMA 3.5 G22 N	35							
				3,43	RTD 160.100	72					102	RTD 160.130	72					57	XMA 3.5 G22 N	35							
				3,43	RTD 160.100	72					102	RTD 160.130	72					57	XMA 3.5 G22 N	35							
100	1450	800	135	35,7	RTD 135.100	79	140	2000	1450	15	3,96	RCW 15.14 N	77	150	2200	1750	20,8	5,5	XWA 5.5 G22 N	62							
				35,7	RTD 135.100	79					31	XT 8.14 C	31					55	XWA 5.5 G22 N	55							
				35,7	RTD 135.100	79					31	XT 9.14 C	31					55	XWA 5.5 G22 N	55							
				35,7	RTD 135.100	79					31	XT 9.14 C	31					55	XWA 5.5 G22 N	55							
				35,7	RTD 135.100	79					31	XT 9.14 C	31					55	XWA 5.5 G22 N	55							
				35,7	RTD 135.100	79					31	XT 9.14 C	31					55	XWA 5.5 G22 N	55							
		1000	130	34,5	130	130,100			72	1450	11	2,9	XT 11.14 C			31	2800	10	2,64	JRS 10.15 N	23	3400	11,4	3	XTV 2 G22 D	32	
						130,100			72			31	RS 11.14 N			19			30	XTS 10.15 N	30						
						130,100			72			31	31			RS 11.14 N			19	30	XTS 10.15 N			30			
						130,100			72			31	31			RS 11.14 N			19	30	XTS 10.15 N			30			
						130,100			72			31	31			RS 11.14 N			19	30	XTS 10.15 N			30			
						130,100			72			31	31			RS 11.14 N			19	30	XTS 10.15 N			30			
100	1450	1200	18	4,75	CWX 18.10 N	78	140	2000	1750	20,8	5,5	RKA 5.5 G20 H N	48	150	2200	1750	13	3,43	XTS 13.15 N	30							
				4,75	CWX 18.10 N	78					48	RKA 6.5 G20 H N	48					23	XTS 13.15 N	23							
				4,75	CWX 18.10 N	78					48	RKA 6.5 G20 H N	48					23	XTS 13.15 N	23							
				4,75	CWX 18.10 N	78					48	RKA 6.5 G20 H N	48					23	XTS 13.15 N	23							
				4,75	CWX 18.10 N	78					48	RKA 6.5 G20 H N	48					23	XTS 13.15 N	23							
				4,75	CWX 18.10 N	78					48	RKA 6.5 G20 H N	48					23	XTS 13.15 N	23							
		1450	1	0,26	1	0,26			JR-M 01.10 N	96	1450	11	2,9			XT 11.14 C	31	2800	15	3,96	RSS 15.15 N	19	3400	11,4	3	XTV 2 G22 D + F7	24
						0,26			JR-M 01.10 N	96			31			RS 11.14 N	19			20	XTV 2 G22 D + F7	24					
						0,26			JR-M 01.10 N	96			31			RS 11.14 N	19			20	XTV 2 G22 D + F7	24					
						0,26			JR-M 01.10 N	96			31			RS 11.14 N	19			20	XTV 2 G22 D + F7	24					
						0,26			JR-M 01.10 N	96			31			RS 11.14 N	19			20	XTV 2 G22 D + F7	24					
						0,26			JR-M 01.10 N	96			31			RS 11.14 N	19			20	XTV 2 G22 D + F7	24					
1450	2	0,52	2	0,52	JR-M 02.10 N	96	1450	11	2,9	XT 11.14 C	31	2800	15	3,96	RSS 15.15 C + F16	20	3400	11,4	3	XTV 3 G22 D	32						
				0,52	JR-M 02.10 N	96			31	RS 11.14 N	19			20	XTV 3 G22 D	32											
				0,52	JR-M 02.10 N	96			31	RS 11.14 N	19			20	XTV 3 G22 D	32											
				0,52	JR-M 02.10 N	96			31	RS 11.14 N	19			20	XTV 3 G22 D	32											
				0,52	JR-M 02.10 N	96			31	RS 11.14 N	19			20	XTV 3 G22 D	32											
				0,52	JR-M 02.10 N	96			31	RS 11.14 N	19			20	XTV 3 G22 D	32											
1450	3	0,8	3	0,8	JR-M 03.10 N	96	1450	11	2,9	XT 11.14 C	31	2800	15	3,96	RSS 15.15 N	19	3400	11,4	3	XTV 3 G22 D	32						
				0,8	JR-M 03.10 N	96			31	RS 11.14 N	19			20	XTV 3 G22 D	32											
				0,8	JR-M 03.10 N	96			31	RS 11.14 N	19			20	XTV 3 G22 D	32											
				0,8	JR-M 03.10 N	96			31	RS 11.14 N	19			20	XTV 3 G22 D	32											
				0,8	JR-M 03.10 N	96			31	RS 11.14 N	19			20	XTV 3 G22 D	32											
				0,8	JR-M 03.10 N	96			31	RS 11.14 N	19			20	XTV 3 G22 D	32											
1450	4	1,06	4	1,06	JR-M 04.10 N	96	1450	11	2,9	XT 11.14 C	31	2800	15	3,96	RSS 15.15 N	19	3400	11,4	3	XTV 3 G22 D	32						
				1,06	JR-M 04.10 N	96			31	RS 11.14 N	19			20	XTV 3 G22 D	32											
				1,06	JR-M 04.10 N	96			31	RS 11.14 N	19			20	XTV 3 G22 D	32											
				1,06	JR-M 04.10 N	96			31	RS 11.14 N	19			20	XTV 3 G22 D	32											
				1,06	JR-M 04.10 N	96			31	RS 11.14 N	19			20	XTV 3 G22 D	32											
				1,06	JR-M 04.10 N	96			31	RS 11.14 N	19			20	XTV 3 G22 D	32											
1450	5	1,33	5	1,33	JR-M 05.10 N	97	1450	11	2,9	XT 11.14 C	31	2800	15	3,96	RSS 15.15 N	19	3400	11,4	3	XTV 3 G22 D	32						
				1,33	JR-M 05.10 N	97			31	RS 11.14 N	19			20	XTV 3 G22 D	32											
				1,33	JR-M 05.10 N	97			31	RS 11.14 N	19			20	XTV 3 G22 D	32											
				1,33	JR-M 05.10 N	97			31	RS 11.14 N	19			20	XTV 3 G22 D	32											
				1,33	JR-M 05.10 N	97			31	RS 11.14 N	19			20	XTV 3 G22 D	32											
				1,33	JR-M 05.10 N	97			31	RS 11.14 N	19			20	XTV 3 G22 D	32											
100	1450	1450	6	1,58	JR-M 06.10 N	97	140	2000	1750	25	6,6	RKA 6.5 G20 H E	50	150	2200	1750	14	3,7	JRS 14.15 N	23							
				1,58	JR-M 06.10 N	97					50	RKA 6.5 G20 H E	50					19	JRS 14.15 N	23							
				1,58	JR-M 06.10 N	97					50	RKA 6.5 G20 H E	50					19	JRS 14.15 N	23							
				1,58	JR-M 06.10 N	97					50	RKA 6.5 G20 H E	50					19	JRS 14.15 N	23							
				1,58	JR-M 06.10 N	97					50	RKA 6.5 G20 H E	50					19	JRS 14.15 N	23							
				1,58	JR-M 06.10 N	97					50	RKA 6.5 G20 H E	50					19	JRS 14.15 N	23							
		1450	8	2,11	8	2,11			XT 8.10 N	30	1450	11	2,9			XTS 8.14 C	31	2800	15	3,96	RSS 15.15 N	19	3400	11,4	3	XTV 2 G22 D	32
						2,11			XT 8.10 N	30			31			RS 11.14 N	19			20	XTV 2 G22 D	32					
						2,11			XT 8.10 N	30			31			RS 11.14 N	19			20	XTV 2 G22 D	32					
						2,11			XT 8.10 N	30			31			RS 11.14 N	19			20	XTV 2 G22 D	32					
						2,11			XT 8.10 N	30			31			RS 11.14 N	19			20	XTV 2 G22 D	32					
						2,11			XT 8.10 N	30			31			RS 11.14 N	19			20	XTV 2 G22 D	32					
1450	10	2,64	10	2,64	XT 10.10 N	30	1450	11	2,9	XTS 11.14 C	31	2800	15	3,96	RSS 15.15 N	19	3400	11,4	3	XTV 2 G22 D + F8	24						
				2,64	XT 10.10 N	30			31	RS 11.14 N	19			20	XTV 2 G22 D + F8	24											
				2,64	XT 10.10 N	30			31	RS 11.14 N	19			20	XTV 2 G22 D + F8	24											
				2,64	XT 10.10 N	30			31	RS 11.14 N	19			20	XTV 2 G22 D + F8	24											
				2,64	XT 10.10 N	30			31	RS 11.14 N	19			20	XTV 2 G22 D + F8	24											
				2,64	XT 10.10 N	30			31	RS 11.14 N	19			20	XTV 2 G22 D + F8	24											
1450	11	2,9	11	2,9	RCW 11.10 N	77	1450	11	2,9	XTS 11.14 C	31	2800	15	3,96	RSS 15.15 N	19	3400										

Tabella delle pompe in ordine di Pressione

bar	psi	rpm	l/1'	qpm	pompa/pump	pg	bar	psi	rpm	l/1'	qpm	pompa/pump	pg	bar	psi	rpm	l/1'	qpm	pompa/pump	pg					
170	2500	1450	18	4,75	RG 18.17 N	55	200	2900	1450	32	8,45	WHW 32.20 N	84	300	4350	1450	30	7,92	RTX 30.300	71					
					RW 18.17 N	57						41	10,83						XWL 41.20 N	61	50	13,2	RTX 50.300	71	
			RCA 2.5 G25 N	26	70	18,5				RTX 70.200	71								60	15,8			RTX 60.300	71	
			11,4	3						XMA 3 G25 N	35	1750	30,2				8	XWA 8 G29 N			62	15,1	4	SXWA 4 G50 N	65
					XMA 3 G25 E	37				11	2,9							SXMS 11.20 N	34	20,8	5,5			SXWA 5.5G50 N	65
			RCA 3.5 G25 N	26	13	3,43							SXMS 11.20 C				36	26,5	7			SXWA 7 G50 N	65		
			XMA 3.5 G25 N	35						2800	13		3,43				SXMS 13.20 N			34	15	3,96	SXW 15.35 N	65	
			XMA 3.5 G25 E	37	15	3,96											SXMS 15.20 N	34	30	7,92			RTP 30.500	73	
			RRA 3.5 G25 N	40						15	3,96		SXMS 15.20 C				36	38			10	RTP 38.500	73		
			RKA 3.5 G25 N	48	1750	11,4							3				SXMA 3 G30 N		35	10		2,64	SHP 10.50 N	66	
		RKA 3.5 G25 E	50	13,2			3,5	RRA3G30E+ø1"1/8	43	15	3,96			SHP 15.50 N	66										
		CWX 15.17 N	78			13,2		3,5	SXMA 3.5 G30 N				35	15	3,96	RGX 15.50 H N	67								
		XWA 9 G24 N	62	15,1			4		RKA 3.5 G30 H E	50	20		5,3			SHP 20.50 N	66								
		RCS 8.17 N	26			15,1		4	RGX 4G30 H N	55		22		5,8	RGX 22.50 H N	67									
		SJS 8.17 N	111	17			4,5		SXMA 4 G30 N	35	15,1		4		SHP 4 G70 N	66									
		SJS 10.17 N	111			17		4,5	RRA 4 G30 N	40		1750		15,1	4	RGXA 4G70 H N	67								
		RCS 11.17 N	26	20,8			5,5		RRA4G30E+ø1"1/8	43	600		8702			1000	30	7,92	RTP 30.600	73					
		XMS 11.17 N	34			20,8		5,5	RKA 4 G30 H E	50															
		XMS 11.17 C	36	20,8			5,5		RWA 4G 30H N	57															
		SJS 11.17 N	111		20,8	5,5		XWA 4 G30 N	62																
		RSS 13.17 N	19	20,8			5,5	RKA 4.5 G30 H N	48																
		RSS 13.17 C + F16	20		20,8	5,5		RRA 5.5 G30 N	40																
		RCS 13.17 N	26	20,8			5,5	RKA 5.5 G30 H N	48																
		XMS 13.17 N	34		20,8	5,5		RWA 5.5G 30H N	57																
		XMS 13.17 C	36	20,8			5,5	XWA 5.5 G30 N	62																
		3400	7,6		2	2,11		SJV 2 G25 D+F7	112	205	3000	3400	9,5	2,5	RMV 2.5 G30 D	104	9,5	2,5	RQV 2.5 G30 D	107	3400	9,5	2,5	RSV 3G25 D + F25	20
				RCV 2 G25 E + F8			28	11,4	3						RCV 3G25 D + F7	28			11,4	3				RCV 3G25 E + F8	28
				RSV 2.5G25 D+F25	20	11,4	3						RCV 3G25 D + F7	28	11,4	3						RRV3G25E+ø5/8"	42		
				RCV 2.5 G25 D+F7	112			13,2	3,5				RCV 3.5 G25 D+ F7	28					13,2	3,5		XMV 3.5G25D+F25	37		
				RSV 3G25 D + F25	20	13,2	3,5						XMV 3 G30 D + F40	38	13,2	3,5						RRV3.5G25D+ 3/4"	44		
				RCV 3G25 E + F8	28			13,2	3,5				RRV3.5G30D+F40	38					13,2	3,5		RKV 3.5 G25D+F41	51		
				RRV3G25E+ø5/8"	42	13,2	3,5						RKV3.5G30HD+ F41	51	13,2	3,5						SJV 3.5 G25 D+F7	112		
				RCV 3.5 G25 D+ F7	28			13,2	3,5				RXV 3 G30 D	109					13,2	3,5		XMV 4 G25 D+ F40	38		
				XMV 3.5 G25 N	35	13,2	3,5						XMV 3 G30 D + F40	38	13,2	3,5						XWT 21.18 N	61		
XMV 3.5G25D+F25	37			13,2	3,5			RSV 4G30 D + F40	21				13,2	3,5					XWF 30.18 N	59					
RRV3.5G25D+ 3/4"	44	13,2	3,5			RKV 3.5 G30 D	109	13,2	3,5	RS 11.18 N	19														
RKV 3.5 G25D+F41	51			13,2	3,5	XWA 7 G32 N	62			13,2	3,5	RRV 2.5 G26 D	104												
SJV 3.5 G25 D+F7	112	13,2	3,5			XWA 9 G30 N	62	13,2	3,5			RMW 2.5 G26 D	105												
XMV 4 G25 D+ F40	38			13,2	3,5	RKA 4.5 G30 H N	48			13,2	3,5	RRV 3 G27 D + 3/4"	44												
180	2600	550	21			5,55	XWT 21.18 N	61	230			3400	1750	26,5	7	XWA 7 G35 N	62	11,4	3	SXMV 3 G35 N	35	186	2700	3400	11,4
				1000	30		7,92	XWF 30.18 N		59	1750					26,5	7			XWA 7 G35 N	62				
		1450	11	2,9	RS 11.18 N	19	30,2	8		XWA 8 G35 N			62	11,4	3					RSV 3G35 D + F40	21				
		1750	20,8	5,5	RRV 2.5 G26 D	104				11,4	3		SXMV 3 G35 D+F40			38	11,4			3	SXMV 3 G35D+F40				
		2800	11	2,9	RSS 11.18 N	19	11,4	3					RSV 3.5G35 D+F40	21	11,4	3					RSV 3G35 D + F40				
		3400	9,5	2,5	RSS 11.18 C + F16	20				11,4	3		SXMV 3.5G35D+F40	38			11,4			3	SXMV 4 G35 N				
		3400	9,5	2,5	RMV 2.5 G26 D	104	11,4	3					RSV 4G35 D + F40	21	11,4	3					SXMV 4 G35 N				
		3400	9,5	2,5	RMW 2.5 G26 D	105				11,4	3		RKV 4 G35HD+ F41	51			11,4			3	SXMV 4G35D+ F40				
		3400	11,4	3	RRV 3 G27 D + 3/4"	44	11,4	3					RKA 4 G35HD+ F41	51	11,4	3					RSV 4G35 D + F40				
		3400	9,5	2,5	SJV 3 G27 D+F7	112				11,4	3		RR 11.25 H N	47			11,4			3	RSV 4G35 D + F40				
3400	9,5	2,5	RMW 2.5 G28 D	105	11,4	3	RR 15.25 H N	40	11,4			3	SXMV 3.5G35D+F40	38											
3400	9,5	2,5	RQW 2.5 G28 D	107			11,4	3		RG 15.25 H N	55		11,4	3	SXMV 3.5G35D+F40	38									
180	2600	550	21	5,55	XWT 21.20 N	61			240	3500	1750	26,5			7	XWA 7 G35 N	62	13,2	3,5	SXMV 3.5G35D+F40	38	190	2800	3400	9,5
					1000	30	7,92	XWF 26.20 N					59	1750		26,5	7			XWA 7 G35 N	62				
		1450	11	2,9	SXM 11.20 N	34	30,2	8			XWA 8 G35 N	62	13,2		3,5					SXMV 4 G35 N	35				
		1750	20,8	5,5	SXM 11.20 C	36					11,4	3		RSV 3G35 D + F40		21	13,2			3,5	SXMV 4G35D+ F40				
		2800	11	2,9	RK 11.20 H N	47	11,4	3					RKV 4 G35HD+ F41	51	13,2	3,5					RSV 4G35 D + F40				
		3400	9,5	2,5	RK 11.20 H C	49					11,4	3	RR 11.25 H N	47			13,2			3,5	SXMV 4 G35 N				
		3400	9,5	2,5	SXM 13.20 N	34	11,4	3					RR 15.25 H N	40	13,2	3,5					SXMV 4G35D+ F40				
		3400	9,5	2,5	SXM 13.20 C	36					11,4	3	RG 15.25 H N	55			13,2			3,5	RKV 4 G35HD+ F41				
		3400	11,4	3	RR 13.20 N	40	11,4	3					XW 21.25 N	60	13,2	3,5					RKA 4 G40 H N				
		3400	11,4	3	RR13.20C+ø28 mm	41					11,4	3	XW 21.25 N	60			13,2			3,5	RKA 4 G40 H N				
3400	11,4	3	RK 13.20 H N	47	11,4	3	XW 21.25 N	60	13,2	3,5			RKA 4 G40 H N	48											
3400	11,4	3	RK 13.20 H C	49			11,4	3			XW 21.25 N	60	13,2	3,5	RKA 4 G40 H N	48									
3400	11,4	3	SXM 15.20 N	34	11,4	3			XW 21.25 N	60	13,2	3,5			RKA 4 G40 H N	48									
3400	11,4	3	SXM 15.20 C	36			11,4	3	XW 21.25 N	60			13,2	3,5	RKA 4 G40 H N	48									
3400	11,4	3	RR 15.20 N	40	11,4	3			XW 21.25 N	60	13,2	3,5			RKA 4 G40 H N	48									
3400	11,4	3	RR15.20C+ø28 mm	41			11,4	3	XW 21.25 N	60			13,2	3,5	RKA 4 G40 H N	48									
3400	11,4	3	RK 15.20 H N	47	11,4	3			XW 21.25 N	60	13,2	3,5			RKA 4 G40 H N	48									
3400	11,4	3	RK 15.20 H C	49			11,4	3	XW 21.25 N	60			13,2	3,5	RKA 4 G40 H N	48									
3400	11,4	3	SXM 15.20 N	34	11,4	3			XW 21.25 N	60	13,2	3,5			RKA 4 G40 H N	48									
3400	11,4	3	SXM 15.20 C	36			11,4	3	XW 21.25 N	60			13,2	3,5	RKA 4 G40 H N	48									
3400	11,4	3	RR 15.20 N	40	11,4	3			XW 21.25 N	60	13,2	3,5			RKA 4 G40 H N	48									
3400	11,4	3	RR15.20C+ø28 mm	41			11,4	3	XW 21.25 N	60			13,2	3,5	RKA 4 G40 H N	48									
3400	11,4	3	RK 15.20 H N	47	11,4	3			XW 21.25 N	60	13,2	3,5			RKA 4 G40 H N	48									
3400	11,4	3	RK 15.20 H C	49			11,4	3	XW 21.25 N	60			13,2	3,5	RKA 4 G40 H N	48									
3400	11,4	3	SXM 15.20 N	34	11,4	3			XW 21.25 N	60	13,2	3,5			RKA 4 G40 H N	48									
3400	11,4	3	SXM 15.20 C	36			11,4	3	XW 21.25 N	60			13,2	3,5	RKA 4 G40 H N	48									
3400	11,4	3	RR 15.20 N	40	11,4	3			XW 21.25 N	60	13,2	3,5			RKA 4 G40 H N	48									
3400	11,4	3	RR15.20C+ø28 mm	41			11,4	3	XW 21.25 N	60			13,2	3,5	RKA 4 G40 H N	48									
3400	11,4	3	RK 15.20 H N	47	11,4	3			XW 21.25 N	60	13,2	3,5			RKA 4 G40 H N	48									
3400	11,4	3	RK 15.20 H C	49			11,4	3	XW 21.25 N	60			13,2	3,5	RKA 4 G40 H N	48									
3400	11,4	3	SXM 15.20 N	34	11,4	3			XW 21.25 N	60	13,2	3,5			RKA 4 G40 H N	48									
3400	11,4	3	SXM 15.20 C																						

Pumps listed according to Flow

l/1'	gpm	rpm	bar	psi	pompa/pump	pg	l/1'	gpm	rpm	bar	psi	pompa/pump	pg	l/1'	gpm	rpm	bar	psi	pompa/pump	pg		
1	0,26	1450	100	1450	XM-M 01.10 N	96	10	2,64	2800	170	2500	SJS 10.17 N	111	13	3,43	1450	170	2500	XM 13.17 N	34		
					JR-M 01.10 N	96						70	1000						XT 11.07 N	30	RK 13.20 H C	49
					RC-M 01.10 N	97						100	1450						RCW 11.10 N	77	RK 13.20 H N	47
1,9	0,5	1750	103	1500	XMA-SS0.5G15E+F33	87	11	2,9	3400	110	1600	RC 11.11 C + F6	27	13	3,43	200	2900	RR 13.20 C + ø 28 mm	41			
					JR-M 02.10 N	96						RK-SS 11.11 C	89					RR 13.20 N	36			
					RC-M 02.10 N	97						RK-SS 11.11 N	88					SXM 13.20 C	34			
2	0,52	1450	100	1450	XM-M 02.10 N	96	11	2,9	3400	140	2000	RS 11.11 N	19	13	3,43	90	1300	XTS 13.09 C	31			
					JRA-M 0.5G15 N	96						RC 11.14 N	47					XTS 13.09 N	30			
					RCA-M 0.5G15E + F8	97						XT 11.14 C	31					XTS 13.12 C	31			
3	0,8	1450	100	1450	JR-M 03.10 N	96	11	2,9	3400	150	2200	XT 11.15 N	30	13	3,43	120	1740	XTS 13.15 N	30			
					RC-M 03.10 N	97						RC 11.17 N	26					RCS 13.17 N	26			
					JRA-M 1G15 N	96						XHW 11.17 N	82					RSS 13.17 C + F16	20			
3,7	1	1750	100	1450	RC-M 04.10 N	97	11	2,9	3400	170	2500	XM 11.17 C	36	13	3,43	150	2200	XTS 13.15 N	30			
					XM-M 04.10 N	96						XM 11.17 N	34					RCS 13.17 N	26			
					RCA-M 1G15 E + F8	97						XM-SS 11.17 N	86					RSS 13.17 N	19			
5	1,33	1450	100	1450	RC-M 05.10 N	97	11	2,9	3400	180	2600	RS 11.18 N	19	13	3,43	200	2900	SXMS 13.20 C	34			
					RPV 2 G19 D	102						RK 11.20 H C	49					SXMS 13.20 N	34			
					RPW 2 G19 D	102						RK 11.20 H N	47					XTA 3.5 G13 N	30			
7,6	2	3400	130	1900	RMV 2 G20 D	104	11	2,9	3400	200	2900	SXM 11.20 C	36	13	3,43	140	2000	XTA 3.5 G20 N	30			
					RMW 2 G20 D	105						SXM 11.20 N	34					XMA 3.5 G22 N	35			
					RMV 2 G23 D	104						RK 11.25 H N	47					RCA 3.5 G25 N	26			
8	2,11	2800	140	2000	XTS 11.11 C	31	11	2,9	3400	110	1600	XTS 11.11 N	30	13	3,43	170	2500	RKA 3.5 G25 E	50			
					XTS 8.10 C	31						RSS 11.14 C + F16	20					RKA 3.5 G25 N	48			
					XTS 8.10 N	30						RSS 11.14 N	19					RRA 3.5 G25 N	40			
8	2,11	2800	140	2000	XT 8.10 C	31	11	2,9	3400	140	2000	XJS 11.14 C	112	13	3,43	205	3000	XMA 3.5 G25 E	37			
					XT 8.10 N	30						XJS 11.14 N	111					XMA 3.5 G25 N	35			
					XR 8.15 C + F6	27						XTS 11.14 C	31					RKA 3.5 G30 H E	50			
8	2,11	2800	150	2200	RC 8.15 N	26	11	2,9	3400	150	2200	XTS 11.15 N	30	13	3,43	275	4000	SXMA 3.5 G30 N	35			
					XHW 08.15 N	82						RCS 11.17 N	26					RKA 3.5 G40 H N	48			
					XT 8.15 N	30						SJS 11.17 N	111					RRV3.5G20E+ø 5/8"	42			
8	2,11	2800	100	1450	RCA-M 2G15 E + F8	97	11	2,9	3400	170	2500	XMS 11.17 C	36	13	3,43	140	2000	RCV 3.5 G25 D + F7	28			
					XTA 2 G15 N	30						XMS 11.17 N	34					RKV 3.5 G25 D + F41	51			
					RCA 2 G22 E + F8	28						RSS 11.18 C + F16	20					RRV3.5G25 D+3/4"	44			
8	2,11	2800	150	2200	XTA 2 G22 N	30	11	2,9	3400	180	2600	RSS 11.18 N	19	13	3,43	170	2500	SJV 3.5 G25 D+F7	112			
					XTS 8.10 C	31						SXMS 11.20 C	36					XMV 3.5 G25 D + F25	37			
					XTS 8.10 N	30						SXMS 11.20 N	34					XMV 3.5 G25 N	35			
8	2,11	2800	140	2000	XTS 8.14 C	31	11	2,9	3400	103	1500	RKA-SS 3 G15 E	93	13	3,43	205	3000	RKV 3.5 G30 H D+ F41	51			
					JRS 8.15 N	23						RKA-SS 3 G15 N	91					RSV 3.5G35 D + F40	21			
					XJS 8.15 C	112						XMA-SS3G15 E+F33	87					SXMV 3.5 G35 D + F40	38			
8	2,11	2800	150	2200	XJS 8.15 N	111	11	2,9	3400	110	1600	XTA 3 G16 N	30	13	3,43	240	3500	SXMV 3.5 G35 N	35			
					XTS 8.15 N	30						RCA 3 G18 E + F8	28					RRV 3.5G36D+ø 1"	45			
					RCS 8.17 N	26						XTA 3 G22 N	30					RKV 3.5 G40H D + F41	51			
8	2,11	2800	170	2500	SJS 8.17 N	111	11	2,9	3400	150	2200	RCA 3 G25 N	26	13	3,43	275	4000	RKA-SS 3.6 G12 E	92			
					XTV 2 G15 D	32						XMA 3 G25 E	37					RKA-SS 3.6 G12 E	93			
					JRV 2 G22 E + F8	24						XMA 3 G25 N	35					RKA-SS 3.6 G12 N	91			
8	2,11	2800	100	1450	XTV 2 G22 D	32	11	2,9	3400	205	3000	RRV 3 G30 E+ø 1"1/8	43	13	3,43	170	2500	RC 14.16 C + F44	27			
					RCV 2 G25 E + F8	28						SXMA 3 G30 N	35					RC 14.16 N	26			
					RMV 2.2 G24 D	104						XTV 3 G10 D	32					RK 14.16 C	49			
8,3	2,2	3400	165	2400	RMW 2.2 G24 D	105	11	2,9	3400	70	1000	XTV 3 G10 D	32	13	3,43	1450	160	2300	RK 14.16 N	47		
					RKA-SS 2.3 G15 E	92						JRV 2 G22 D + F7	24						RK 14.16 C	49		
					RKA-SS 2.3 G15 N	91						XTV 3 G22 D	32						RK 14.16 N	47		
8,7	2,3	1750	103	1500	RKA-SS 2.3 G15 E	93	11	2,9	3400	150	2500	RCV 3 G25 D + F7	28	13	3,43	950	150	2200	JRS 14.15 N	23		
					RKA-SS 2.3 G15 N	91						RCV 3 G25 E + F8	28						RCW 15.14 N	77		
					XT 9.11 C	31						RRV 3 G25 E + ø 5/8"	42						CWV 15.17 N	78		
9	2,37	1450	140	2000	XT 9.11 N	30	11	2,9	3400	186	2700	RSV 3G25 D + F25	20	13	3,43	1450	150	2200	JK 15.15 N	53		
					RC 9.14 C + F6	27						RRV 3 G27 D + 3/4"	44						RCW 15.15 N	77		
					XT 9.14 C	31						SJV 3 G27 D+F7	112						RG 15.15 N	55		
9	2,37	1450	150	2200	RC 9.15 N	26	11	2,9	3400	205	3000	RSV 3G30 D + F40	21	13	3,43	150	2200	RHW 15.15 N	83			
					XT 9.15 N	30						RRV 3 G30 D + ø 1"	45					RK 15.15 C	49			
					JRA 2.5 G22 N	23						RSV 3G30 D + F40	21					RK 15.15 N	47			
9,5	2,5	3400	103	1500	JRA 2.5 G22 E + F8	24	11	2,9	3400	250	3600	XMV 3 G30 D	109	13	3,43	150	2200	RK-SS 15.15 C	89			
					RCA 2.5 G25 N	26						XMV 3 G30 D + F25	37					RR-SS 15.15 N	88			
					RCA 2.5 G25 E + F33	87						XMV 3 G30 D + F40	38					RR 15.15 C + ø 28 mm	41			
9,5	2,5	3400	170	2500	RCA 2.5 G25 N	26	11	2,9	3400	240	3500	XMV 3 G30 N	35	13	3,43	150	2200	RR 15.15 N	40			
					RCA 2.5 G25 E + F33	87						RSV 3G35 D + F40	21					RS 15.15 N	19			
					RCA 2.5 G25 N	26						SXMV 3 G35 D + F40	38					RW 15.15 N	57			
9,5	2,5	3400	170	2500	RCA 2.5 G25 E + F33	87	11	2,9	3400	250	3600	SXMV 3 G35 N	35	13	3,43	150	2200	XM 15.15 C	36			
					RCA 2.5 G25 N	26						RRV 3 G36 D + ø 1"	45					XM 15.15 N	34			
					RCA 2.5 G25 E + F33	87						RC 12.10 C + F44	27					XW 15.15 N	60			
10	2,64	2800	180	2600	RMW 2.5 G26 D	105	11	2,9	3400	100	1450	RC 12.10 C + F44	27	13	3,43	1450	150	2200	JK 15.20 N	53		
					RMW 2.5 G28 D	105						RC 12.17 N	26						RCW 15.20 N	77		
					RQW 2.5 G28 D	107						XT 13.09 C	31						RG 15.20 H N	55		
10	2,64	2800	190	2800	RMV 2.5 G30 D	104	11	2,9	3400	90	1300	XT 13.09 N	30	13	3,43	1450	150	2200	RK 15.20 H C	49		
					RQV 2.5 G30 D	107						RHW 13.12 N	83						RK 15.20 H N	47		
					RCW 10.15 N	77						RK 13.12 C	49						RR 15.20 C + ø 28 mm	41		
10	2,64	2800	120	1740	RHW 10.15 N	83	11	2,9	3400	150	2200	XT 13.15 N	30	13	3,43	200	2900	RR 15.20 N	40			
					XT 10.10 N	30						RC 13.17 C + F44	27					RW 15.20 H N	57			
					RC 10.12 N	26						RC 13.17 N	26					SXM 15.20 C	36			
10	2,64	2800	150	2200	XT 10.15 N	30	11	2,9	3400	170	2500	RG 13.17 N	55	13	3,43	150	2200	SXM 15.20 N	34			
					XT 10.15 N	30						RHW 13.17 N	83					WHW 15.20 N	84			
					XT 10.15 N	30						RK 13.17 C	49					XW 15.20 N	60			
10	2,64	2800	500	7250	SHP 10.50 N	66	11	2,9	3400	170	2500	RHW 13.17 N	83	13	3,43	250	3600	RG 15.25 H N	55			
					XTS 10.10 N	30						RK 13.17 N	47					RK 15.25 H N	47			
					JRS 10.12 N	23						RK 13.17 N	47					RR 15.25 H N	40			
10	2,64	2800	120	1740	JRS 10.12 N	23	11	2,9	3400	170	2500	RK 13.17 N	47	13	3,43	275	4000	RK 15.28 H N	47			
					JRS 10.15 N	23						RK-SS 13.17 C	89									
					XJS 10.15 C	112						RK-SS 13.17 N	88									
10	2,64	2800	150	2200	XJS 10.15 N	111	11	2,9	3400	170	2500	RS 13.17 N	19	13	3,43	275	4000	RR 15.28 H N	47			
					XTS 10.15 N	30						RS 13.17 N	19									
					XTS 10.15 N	30						XM 13.17 C	36									

Tabella delle pompe in ordine di Portata

l/1'	gpm	rpm	bar	psi	pompa/pump	pg	l/1'	gpm	rpm	bar	psi	pompa/pump	pg	l/1'	gpm	rpm	bar	psi	pompa/pump	pg			
15	3,96	1450	300	4350	XW 15.30 N	60	20,8	5,5	1750	205	3000	RKA 5.5 G30 H N	48	49,2	13	1750	100	1450	XWF 36.17 N	59			
			350	5100	SXW 15.35 N	65						RRA 5.5 G30 N	40						1450	150	2200	XWL 36.15 N	61
			500	7250	RGX 15.50 H N	67						RWA 5.5G 30H N	57						1000	500	7250	RTP 38.500	73
		1750	170	2500	CWX 15.17 N	78				XWA 5.5 G30 N	62	1450	200				2900	XWL 41.20 N	61				
					RCS 15.15 N	26				XWA 5.5 G40 N	62	50	725				XWL 42.05 N	61					
					RSS 15.15 C + F16	20				SXWA 5.5G50 N	65	70	1000				XWL 42.07 N	61					
	2800	150	2200	XMS 15.15 C	36	RKV 5.5 G40H D + F41		51	1450	100	1450	XWL 42.10 N	61										
				XMS 15.15 N	34	XWT 21.18 N		61	150	2200	WHWL 42.15 N	84											
				SXMS 15.20 C	36	XWT 21.20 N		61	150	2200	XWL 42.15 N	61											
		200	2900	SXMS 15.20 N	34	180		2600	XWT 21.18 N	61	100	1450	XWL 42.10 N		61								
				XMS 15.20 N	34	200		2900	XWT 21.20 N	61	100	1450	XWL 42.15 N		61								
				XMS 15.20 N	34	100		1450	RK 21.10 C	49	100	1450	XWLA 13 G15 N		62								
15,1	4	1750	70	1000	XTA 4 G10 N	30	21	5,55	1450	100	1450	RK 21.10 N	47	50	13,2	1450	150	2200	WHWL 50.15 N	84			
			100	1450	XTA 4 G15 N	30						RG 21.15 N	55						150	2200	XWL 50.15 N	61	
			140	2000	RKA 4 G20 E	50						RG 21.15 H C	49						300	4350	XWL 50.15H N	61	
			150	2200	XMA 4 G20 E	37				RK 21.15 H N	47	150	2200				XWL 50.15 N	94					
					XMA 4 G20 N	35				RK-SS 21.15 C	89	140	2000				XWP 55.14 N	63					
					XWA 4 G20 N	62				RK-SS 21.15 N	88	300	4350				RTX 60.300	71					
		3400	205	3000	RGA 4G22 N	55		RW 21.15H N	57	1450	1000	XWP 60.13 N	63										
					RWA 4G 22 N	57		WHW 21.15 N	84	120	1740	XWP 65.12 N	63										
					RGA 4G30 H N	55		RG 21.20 H N	55	150	2200	RTJ 70.275	74										
			205	3000	RKA 4 G30 H E	50		RK 21.20 H N	47	120	1740	XWP 70.12 N	63										
					RKA 4 G30 H N	48		RW 21.20H N	57	150	2200	RTX 70.150	80										
					RRA 4 G30 E + ø 1"1/8	43		XW 21.20 N	60	200	2900	RTX 70.200	71										
250	3600	4000	RRA 4 G30 N	40	XW 21.25 N	60	250	3600	XW 21.25 N	60													
			RRA 4 G30 N	40	RG 21.25 H N	55	280	4060	SXW 21.28 N	65													
			RKA 4 G40 H N	48	XW 21.28 N	60	350	5100	SXW 21.35 N	65													
			SXWA 4 G50 N	65	RG 22.50 H N	67	500	7250	RGX 22.50 H N	67													
			RGXA 4G70 H N	67	SHP 22.50 N	66	100	1450	SHP 22.50 N	66													
			SHPA 4 G70 N	66	RG 24.10 N	55	150	2200	RG 24.10 N	55													
15,9	4,2	1750	150	2200	XMV 4 G22 N	35	24	6,34	1450	100	1450	RK 24.10 N	47	25	6,6	1750	90	1300	RKA 6.5 G13 E	50			
			170	2500	XMV 4 G25 D + F40	38						140	2000						RKA 6.5 G13 N	48			
			205	3000	RKV 4 G30 D + F41	51						140	2000						RKA 6.5 G20 H E	50			
			205	3000	RKV 4 G35 D + F41	51				140	2000	RKA 6.5 G20 H N	48										
					RSV 4G30 D + F40	21				60	900	XWF 26.06 N	59										
					XMV 4 G30 N	35				90	1300	XWF 26.09 N	59										
	3400	240	3500	SXMV 4 G35 D + F40	38	120		1740	XWF 26.12 N	59													
				SXMV 4 G35 N	35	150		2200	XWF 26.15 N	59													
				RRV 4 G36 D + ø 1"	45	200		2900	XWF 26.20 N	59													
		275	4000	RKV 4 G40H D + F41	51	60		900	XWL-SS 26.06 N	94													
				RSV 4G40 D + F40	21	120		1740	XW 26.12 N	60													
				RKA-SS 4.2 G15 E	92	150		2200	WHW 26.15 N	84													
15,9	4,2	1750	103	1500	RKA-SS 4.2 G15 E	93	26	6,87	1450	150	2200	XW 26.15 N	60	17	4,5	1750	205	3000	RKA 4.5 G17 N	48			
			103	1500	RKA-SS 4.2 G15 E	91						200	2900						XW 26.20 N	60			
			115	1700	RKA 4.5 G17 N	48						230	3400						XW 26.23 N	60			
			1450	350	5100	SXW 17.35 N				65	150	2200	XWA 7 G22 N				62						
						1750				205	3000	RKA 4.5 G30 H N	48				220	3200	XWA 7 G32 N	62			
						275				4000	RKA 4.5 G40 H N	48	240				3500	XWA 7 G35 N	62				
18	4,75	1450	1200	100	1450	CWX 18.10 N		78	26,5	7	1750	275	4000		XWA 7 G40 N	62	27	7,1	1750	140	2000	RKA 7 G13 E	50
			120	1740	RK 18.12 C	49		150							2200	RKA-SS 7 G22 N						91	
			160	2300	RK 18.12 N	47		100							1450	XWF 30.10 N						59	
			170	2500	RR 18.12 N	40		180				2600	XWF 30.18 N		59								
					RK 18.16 H C	49		200				2900	XWF 30.20 N		59								
					RR 18.16 C + ø 28 mm	41		500				7250	RTP 30.500		73								
	30	7,92	1450	140	2000	RG 18.20 H N	55	30,2		8	1750	130	2900	XW 30.10 N	60	19		5	1450	300	4350	SXW 19.30 N	65
				170	2500	RW 18.17 N	57							150	2200							XW 30.15 N	60
				200	2900	RK 18.20 H N	47							200	2900							XW 30.20 N	60
				275	4000	RK 18.28 H N	47					250	3600	XW 30.25 N	60								
						190	1300					RKA 5.5 G13 E	50	300	4350					RTX 30.300	71		
						140	2000					RKA 5.5 G13 N	48	1900	XWA 8 G19 N					62			
20,8	5,5	1750	140	2000	RKA 5.5 G20 H N	48	32		8,45	1450	200	2900	WHW 32.20 N	84	20		5,3	1450	500	7250	SHP 20.50 N	66	
			150	2200	RGA 5.5G22 N	55							60	900							XWL-SS 33.06 N	94	
			180	2600	RRA 5.5 G26 + ø 1"1/8	43							80	1160							XWL-SS 33.08 N	94	
			205	3000	RGA 5.5G22 N	55					110	1600	XWA 9 G16 N	62									
					RWA 5.5G 22H N	57					165	2400	XWA 9 G24 N	62									
					XWA 5.5 G22 N	62					205	3000	XWA 9 G30 N	62									

"N version"

Solid shaft version / Version arbre standard / Standardwelle Ausführung / Versión eje estándar / Versione albero maschio

"C version"

B3-B14 hollow shaft version / Version arbre creux moteurs B3-B14 / Hohlwelle Ausführung B3-B14 Motoren / Versión eje hueco motores B3-B14 / Versione albero cavo motori B3-B14

"D version"

Gas engine hollow shaft version / Version arbre creux pour moteurs thermiques / Hohlwelle Ausführung für explosionsmotoren / Versión eje hueco para motores a gasolina / Versione albero cavo motori a scoppio

"E version"

NEMA motor hollow shaft version / Version arbre creux pour moteurs électriques NEMA / Hohlwelle Ausführung für E-Motoren NEMA / Versión eje hueco para motores Electricos NEMA / Versione albero cavo motori NEMA

"CR version"

Pump with gas engine reduction gearbox / Pompe avec réducteur pour moteur a essence / Kolbenpumpen mit Getrieben für Verbrennung-Dieselmotoren / Bomba con reductor para motor térmicos / Pompa con riduttore per motori endotermici

276 SERIES

Cleaning

RS
RSS
RSV

> 143 Accessories
Accessori



Versions • Versioni

RS 1450 rpm
N version \varnothing 24 mm



RSS 2800 rpm
N version \varnothing 24 mm



F13

Bell housing + flexible coupling
for B3/B14 frame 100 and 112.
Flangiatura con giunto elastico
per motori elettrici B3/B14
Gr.100 e 112.
COD.1587



RSS 2800 rpm
C version + F16 \varnothing 28 mm



RSV 3400 rpm
D version + F25 \varnothing 3/4"

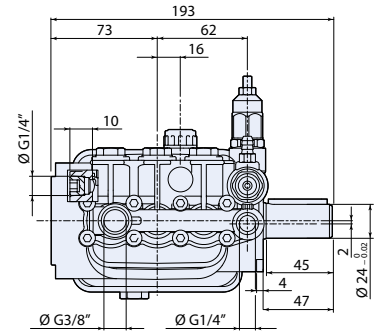
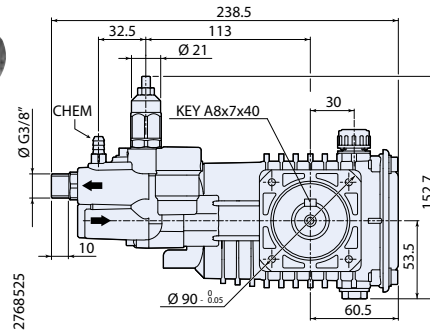


RSV 3400 rpm
D version + F40 \varnothing 1"



3-piston alternating volumetric pumps for use on cleaning units and industrial systems. Can be coupled to various types of motors, directly or with flexible joint. Pump body in die-cast aluminium alloy. Side cover may be blind. Pistons driven by crank-connecting rod mechanism. Pump shaft in pressed high-strength steel. Oversized friction bearings. Connecting rods in die-cast special low-friction zinc-aluminium alloy. Bronze connecting rods available. Pump head in pressed brass. Double gasket sealing system. Delivery valves have plugs for easier maintenance. Regulator valves built-in to the pump head, with detergent injector.

Pompa volumetrica alternativa a 3 pistoni per utilizzo su gruppi da lavaggio ed impianti industriali. Possibilità di connessione diretta o tramite accoppiamento con giunto elastico a diversi tipi motori. Corpo pompa in lega di alluminio pressofuso. Coperchio laterale chiuso. Movimento dei pistoni realizzato tramite il sistema biella - manovella. Albero pompa in acciaio ad alta resistenza stampato. Cuscinetti di banco sovradimensionati. Bielle in speciale lega di zinco - alluminio pressofuso con proprietà antifrizione. Possibilità di bielle in bronzo. Testa pompa in ottone stampato. Sistema di tenuta doppia guarnizione. Tappi valvola in mandata per una migliore manutenzione. Valvola di regolazione integrata nella testa pompa, con iniettore detergente.

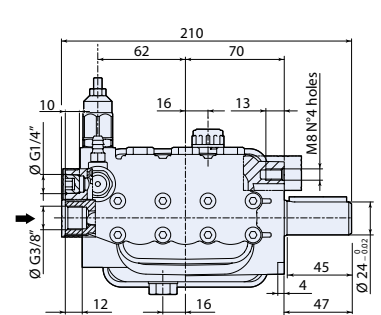
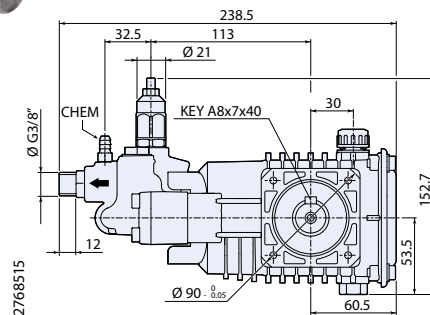


N version Solid shaft pump / Pompa albero maschio

XT N flange type.
Flangiatura compatibile XT N.

RS 1450 rpm N version ø 24 mm

Pump - Pompa	Cod.	Output - Portata		Pressure - Pressione		Power - Potenza		RPM	Weight
		l/min	gpm	bar	psi	hp	kw	N° giri/1'	Kg
RS 11.11 N	23084	11	2,90	110	1600	3	2,2	1450	7
RS 11.14 N	24543	11	2,90	140	2000	4	3	1450	7
RS 11.18 N	23616	11	2,90	180	2600	5,5	4	1450	7
RS 13.17 N	23160	13	3,43	170	2500	5,5	4	1450	7
RS 15.15 N	23161	15	3,96	150	2200	5,5	4	1450	7

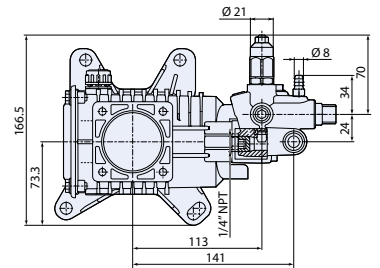
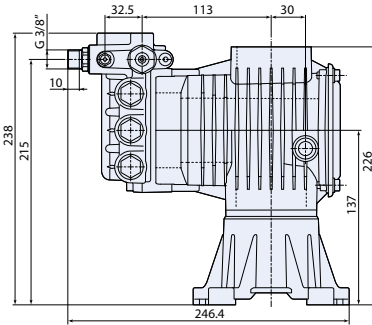
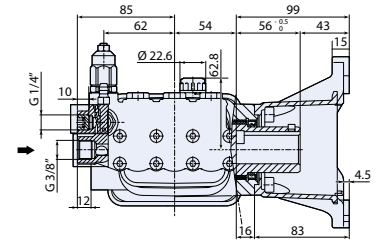
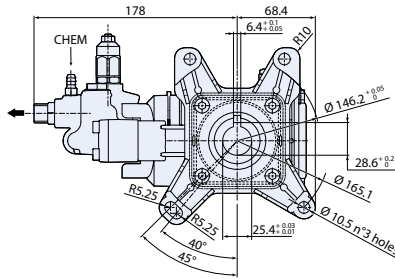


N version Solid shaft pump / Pompa albero maschio

XT N flange type.
Flangiatura compatibile XT N.

RSS 2800 rpm N version ø 24 mm

Pump - Pompa	Cod.	Output - Portata		Pressure - Pressione		Power - Potenza		RPM	Weight
		l/min	gpm	bar	psi	hp	kw	N° giri/1'	Kg
RSS 11.14 N	22605	11	2,90	140	2000	4	3	2800	7
RSS 11.18 N	25187	11	2,90	180	2600	5,5	4	2800	7
RSS 13.17 N	23949	13	3,43	170	2500	5,5	4	2800	7
RSS 15.15 N	23182	15	3,96	150	2200	5,5	4	2800	7



On request
Su richiesta

2768500

D version + F40 Hollow shaft pump / Pompa albero cavo

For gasoline engine flange \varnothing 1" SAE J609a Flange included.
Per motori scoppio flangia \varnothing 1" SAE J609a, flangia inclusa.

RSV 3400 rpm D version + F40 \varnothing 1"

Pump - Pompa	Cod.	Output - Portata		Pressure - Pressione		Power - Potenza		RPM	Weight
		l/min	gpm	bar	psi	hp	kw		
RSV 3G30 D + F40	21770	11,4	3	205	3000	5,5	4	3400	7
RSV 3G35 D + F40	23856	11,4	3	240	3500	7,5	5,5	3400	7
RSV 3.5G35 D + F40	21791	13,2	3,5	240	3500	10	7,5	3400	7,5
RSV 4G30 D + F40	25795	15,1	4	205	3000	7,5	5,5	3400	7
RSV 4G35 D + F40	21792	15,1	4	240	3500	10	7,5	3400	7,5
RSV 4G40 D + F40	24582	15,1	4	275	4000	11	8,2	3400	7,5

414

SERIES

NEW

Cleaning

JR
JRS
JRA
JRV

> 143 Accessories
Accessori



Versions • Versioni

JR 1450 rpm
N version \varnothing 24 mm
JRA 1750 rpm
N version \varnothing 24 mm
JRS 2800 rpm
N version \varnothing 24 mm

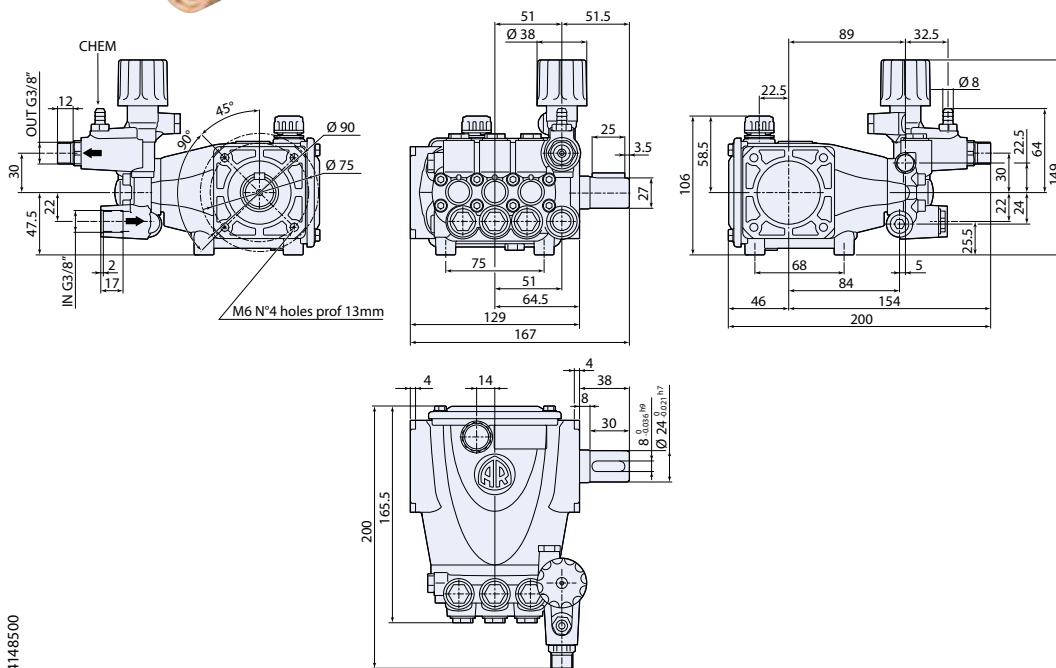
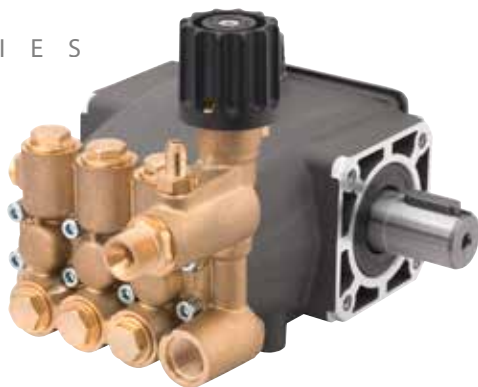
JRA 1750 rpm
E version + F8 \varnothing 5/8"
JRV 3400 rpm
E version + F8 \varnothing 5/8"

JRV 3400 rpm
D version + F7 \varnothing 3/4"



3-piston alternating volumetric pumps for use on cleaning units and industrial systems. Can be directly coupled to various types of motors. Pump body in die-cast aluminium alloy. Side cover may be blind or incorporate oil sight glass (optional). Pistons driven by crank-connecting rod mechanism. Pump shaft high-strength steel. Oversized friction bearings. Connecting rods in die-cast special low-friction zinc-aluminium alloy. Pistons in ceramic-coated stainless steel. Pump head in pressed brass. Double gasket sealing system. Intake and delivery valves have plugs for easier maintenance. Regulator valves built-in to the pump head, with detergent injector.

Pompa volumetrica alternativa a 3 pistoni per utilizzo su gruppi da lavaggio ed impianti industriali. Possibilità di connessione diretta a diversi tipi motori. Corpo pompa in lega di alluminio pressofuso. Coperchio laterale chiuso o con livello olio (a richiesta). Movimento dei pistoni realizzato tramite il sistema della biella - manovella. Albero pompa in acciaio ad alta resistenza. Cuscinetti di banco sovradimensionati. Bielle in speciale lega di zinco - alluminio pressofuso con proprietà antifrizione. Pistoni acciaio inox rivestiti in ceramica. Testa pompa in ottone stampato. Sistema di tenuta doppia guarnizione. Tappivalvola sia in aspirazione che in mandata per una migliore manutenzione. Valvola di regolazione integrata nella testa pompa, con iniettore detergente.



4148500

N version Solid shaft pump / Pompa albero maschio

XT N flange type.
Flangiatura compatibile XT N.

JR 1450 rpm N version ø 24 mm NEW

Pump - Pompa	Cod.	Output - Portata		Pressure - Pressione		Power - Potenza		RPM	Weight
		l/min	gpm	bar	psi	hp	kw	N° giri/1'	Kg
JR 8.15 N	26438	8	2,11	150	2200	3	2,2	1450	4

N version Solid shaft pump / Pompa albero maschio

XT N flange type.
Flangiatura compatibile XT N.

JRA 1750 rpm N version ø 24 mm NEW

Pump - Pompa	Cod.	Output - Portata		Pressure - Pressione		Power - Potenza		RPM	Weight
		l/min	gpm	bar	psi	hp	kw	N° giri/1'	Kg
JRA 2.5G22 N	26439	9	2,5	150	2200	3,4	2,5	1750	4

N version Solid shaft pump / Pompa albero maschio

XT N flange type.
Flangiatura compatibile XT N.

JRS 2800 rpm N version ø 24 mm NEW

Pump - Pompa	Cod.	Output - Portata		Pressure - Pressione		Power - Potenza		RPM	Weight
		l/min	gpm	bar	psi	hp	kw	N° giri/1'	Kg
JRS 8.15 N	25945	8	2,11	150	2200	3	2,2	2800	4
JRS 10.12 N	25944	10	2,64	120	1740	3	2,2	2800	4
JRS 10.15 N	25961	10	2,64	150	2200	4	3	2800	4
JRS 14.15 N	26441	14	3,7	150	2200	5,25	3,9	2800	4

320 SERIES

Cleaning

RC
RCS
RCA
RCV

> 143 Accessories
Accessori

Cleaning



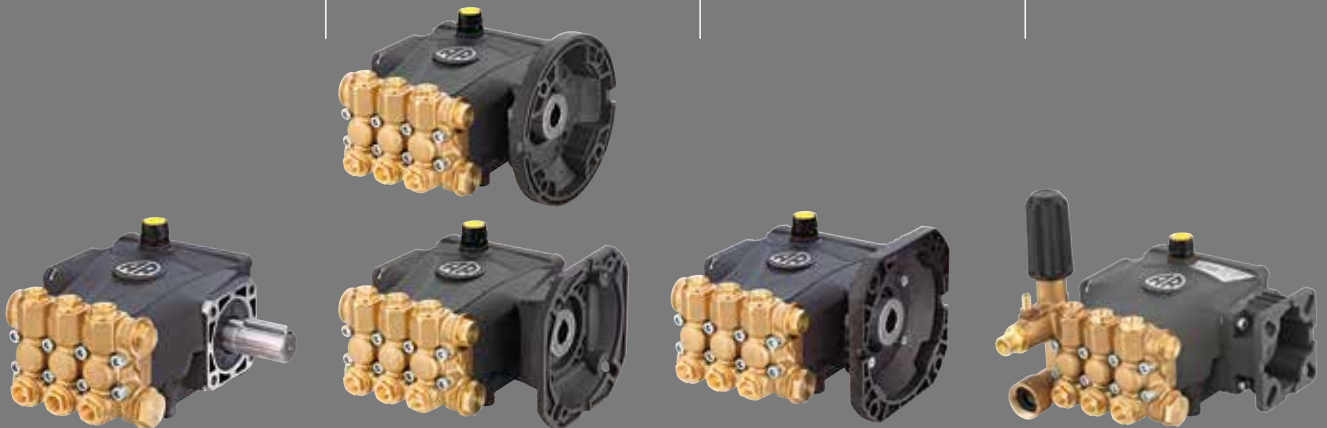
Versions • Versioni

RC 1450 rpm
RCS 2800 rpm
RCA 1750 rpm
N version \varnothing 24 mm

RC 1450 rpm
C version + F6 \varnothing 24 mm
C version + F44 \varnothing 28 mm

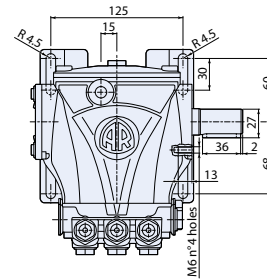
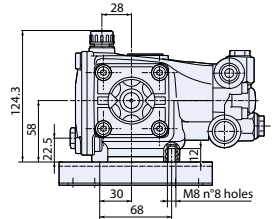
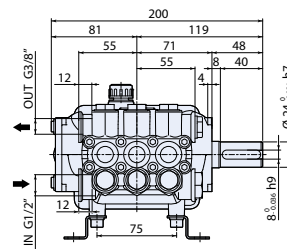
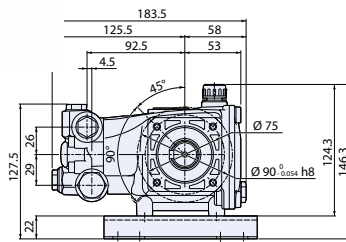
RCA 1750 rpm
RCV 3400 rpm
E version + F8 \varnothing 5/8"

RCV 3400 rpm
D version + F7 \varnothing 3/4"



3-piston alternating volumetric pumps for use on cleaning units and industrial systems. Can be coupled to various types of motors, directly or with flexible joint. Pump body and cover in die-cast aluminium alloy. Side cover may be blind or incorporate oil sight glass. Rear cover with oil drain outlet. Pistons driven by crank-connecting rod mechanism. Pump shaft in pressed high-strength steel. Oversized friction bearings. Connecting rods in die-cast special low-friction zinc-aluminium alloy. One-piece ceramic pistons. Pump head in pressed brass. Double gasket sealing system. Intake and delivery valves have plugs for easier maintenance. Various regulator valves and accessories can be connected to the pump head. Pompa volumetrica alternativa a 3 pistoni per utilizzo su gruppi da lavaggio ed impianti industriali. Possibilità di connessione diretta o tramite accoppiamento con giunto elastico a diversi tipi motori. Corpo pompa e coperchi in lega di alluminio pressofuso. Coperchio laterale chiuso o con livello olio. Coperchio posteriore con scarico olio. Movimento dei pistoni realizzato tramite il sistema biella - manovella. Albero pompa in acciaio ad alta resistenza stampato. Cuscinetti di banco sovradimensionati.

Bielle in speciale lega di zinco - alluminio pressofuso con proprietà antifrizione. Pistoni in ceramica integrale. Testa pompa in ottone stampato. Sistema di tenuta doppia guarnizione. Tappi valvola sia in aspirazione che in mandata per una migliore manutenzione. Possibilità di connettere alla testa della pompa differenti valvole di regolazione ed accessori.



2768501

Base on request,
see page 148.
Piedi a richiesta,
vedi pag. 148.

N version Solid shaft pump / Pompa albero maschio

XT N flange type.
Flangiatura compatibile XT N.

RC 1450 rpm N version ø 24 mm

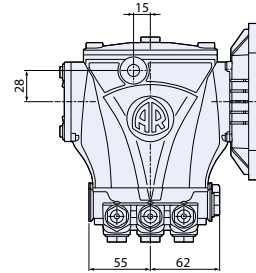
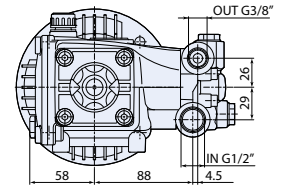
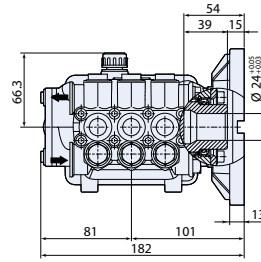
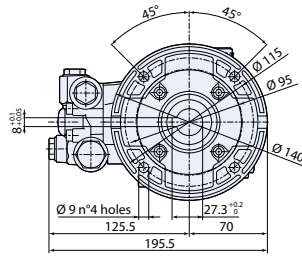
Pump - Pompa	Cod.	Output - Portata		Pressure - Pressione		Power - Potenza		RPM	Weight
		l/min	gpm	bar	psi	hp	kw	N° giri/1'	Kg
RC 8.15 N	23260	8	2,11	150	2200	3	2,2	1450	5
RC 9.15 N	23263	9	2,37	150	2200	3,5	3	1450	5
RC 10.12 N	23384	10	2,64	120	1740	3	2,2	1450	5
RC 10.15 N	23436	10	2,64	150	2200	4	3	1450	5
RC 11.17 N	23261	11	2,90	170	2500	5	3,7	1450	5
RC 12.17 N	23262	12	3,20	170	2500	5,5	4	1450	5
RC 13.17 N	23081	13	3,43	170	2500	5,5	4	1450	5
RC 14.16 N	23301	14	3,70	160	2300	5,5	4	1450	5

RCA 1750 rpm N version ø 24 mm

Pump - Pompa	Cod.	Output - Portata		Pressure - Pressione		Power - Potenza		RPM	Weight
		l/min	gpm	bar	psi	hp	kw	N° giri/1'	Kg
RCA 2.5 G25 N	23437	9,5	2,5	170	2500	4,5	3,3	1750	5
RCA 3 G25 N	23438	11,4	3	170	2500	5	3,7	1750	5
RCA 3.5 G25 N	23264	13,2	3,5	170	2500	5,5	4	1750	5

RCS 2800 rpm N version ø 24 mm

Pump - Pompa	Cod.	Output - Portata		Pressure - Pressione		Power - Potenza		RPM	Weight
		l/min	gpm	bar	psi	hp	kw	N° giri/1'	Kg
RCS 8.17 N	23667	8	2,11	170	2500	3	2,2	2800	5
RCS 11.17 N	23670	11	2,90	170	2500	5	3,7	2800	5
RCS 13.17 N	23671	13	3,43	170	2500	5,5	4	2800	5
RCS 15.15 N	23672	15	3,96	150	2200	5,5	4	2800	5



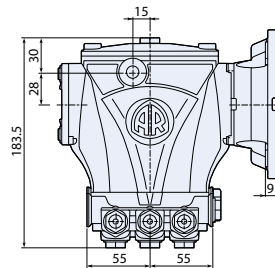
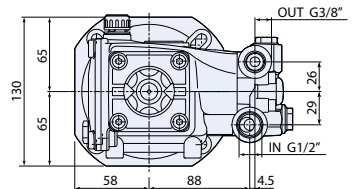
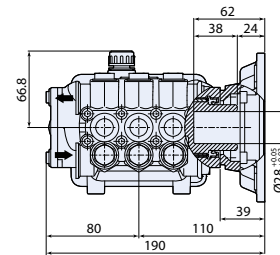
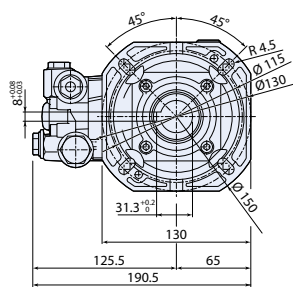
2768503

C version + F6 Hollow shaft pump / Pompa albero cavo

F6 flange for electric motor B14 90 IEC34-7, 4 poles 50Hz. Flange included.
Flangia F6, per motori elettrici B14 Gr.90 IEC34-7, 4 poli 50Hz, flangia inclusa.

RC 1450 rpm C version + F6 ø 24 mm

Pump - Pompa	Cod.	Output - Portata		Pressure - Pressione		Power - Potenza		RPM	Weight
		l/min	gpm	bar	psi	hp	kw	N° giri/1'	Kg
RC 8.15 C + F6	23493	8	2,11	150	2200	3	2,2	1450	5,5
RC 9.14 C + F6	23494	9	2,37	140	2000	3,3	2,4	1450	5,5
RC 11.11 C + F6	23495	11	2,90	110	1600	3	2,2	1450	5,5



2768509

C version + F44 Hollow shaft pump / Pompa albero cavo

F44 flange for electric motor B14 100 IEC34-7, 4 poles 50Hz. Flange included.
Flangia F44 per motori elettrici B14 Gr.100 IEC34-7, 4 poli 50Hz, flangia inclusa.

RC 1450 rpm C version + F44 ø 28 mm

Pump - Pompa	Cod.	Output - Portata		Pressure - Pressione		Power - Potenza		RPM	Weight
		l/min	gpm	bar	psi	hp	kw	N° giri/1'	Kg
RC 12.10 C + F44	23902	12	3,20	100	1450	3	2,2	1450	5,5
RC 13.17 C + F44	23535	13	3,43	170	2500	5,5	4	1450	5,5
RC 14.16 C + F44	23536	14	3,70	160	2300	5,5	4	1450	5,5

132 SERIES

Cleaning

XT
XTS
XTA
XTV

> 143 Accessories
Accessori

Cleaning



Versions • Versioni

XT 1450 rpm
XTS 2800 rpm
XTA 1750 rpm
N version \varnothing 24 mm



XT 1450 rpm
XTS 2800 rpm
C version \varnothing 24 mm



XTV 3400 rpm
D version \varnothing 3/4"

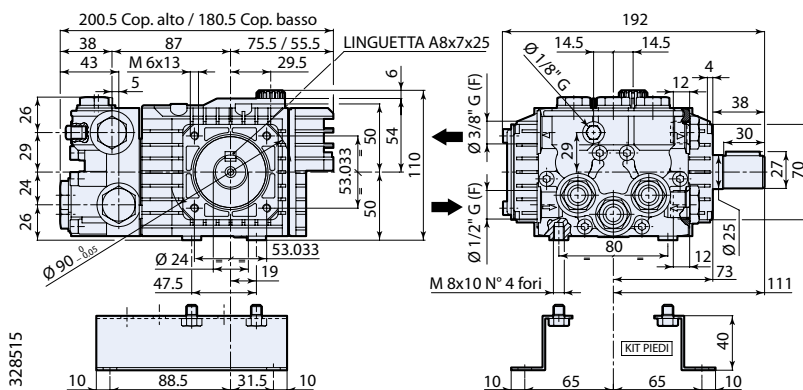


3-piston alternating volumetric pumps for use on cleaning units and industrial systems. Can be directly coupled to various types of motors. Pump body and cover in die-cast aluminium alloy. Rear cover with incorporate oil sight glass. Pistons driven by crank-connecting rod mechanism. Pump shaft in pressed high-strength steel. Oversized friction bearings. Connecting rods in die-cast special low-friction zinc-aluminium alloy. Bronze connecting rods available. One-piece ceramic pistons. Pump head in pressed brass or in die-cast aluminium alloy. Double gasket sealing system. Pump head internal components may be in different materials depending on application. Intake and delivery valves have plugs for easier maintenance. Various regulator valves and accessories can be connected to the pump head.

Pompa volumetrica alternativa a 3 pistoni per utilizzo su gruppi da lavaggio ed impianti industriali. Possibilità di connessione diretta a diversi tipi motori. Corpo pompa e coperchi in lega di alluminio pressofuso. Coperchio posteriore con livello olio. Movimento dei pistoni realizzato tramite il sistema biella - manovella. Albero pompa in acciaio ad alta resistenza stampato. Cuscinetti di banco sovradimensionati. Bielle in speciale lega di zinco - alluminio pressofuso con proprietà antifrizione. Possibilità di bielle in bronzo. Pistoni in ceramica integrale. Testa pompa in ottone stampato o in lega d'alluminio pressofuso. Sistema di tenuta doppia guarnizione. Possibilità di diversi tipi di sistemi di tenuta secondo l'applicazione. Tappi valvola sia in aspirazione che in mandata per una migliore manutenzione. Possibilità di connettere alla testa della pompa differenti valvole di regolazione ed accessori.



● Model brass head



Base on request, see page 148.
Piedi a richiesta, vedi pag. 148.

N version Solid shaft pump / Pompa albero maschio

XT 1450 rpm N version ø 24 mm

Pump - Pompa	Cod.	Output - Portata		Pressure - Pressione		Power - Potenza		RPM	Weight
		l/min	gpm	bar	psi	hp	kw	N° giri/1'	Kg
XT 8.10 N	7002	8	2,11	100	1450	2	1,5	1450	3,8
● XT 8.15 N	6979	8	2,11	150	2200	3	2,2	1450	5
XT 9.11 N	7006	9	2,37	110	1600	2,5	1,8	1450	4
● XT 9.15 N	6980	9	2,37	150	2200	3,5	3,2	1450	5
XT 10.10 N	7334	10	2,64	100	1450	2,5	1,8	1450	4
● XT 10.15 N	6978	10	2,64	150	2200	4	3	1450	5
XT 11.07 N	7003	11	2,90	70	1000	2	1,5	1450	3,8
● XT 11.15 N	6981	11	2,90	150	2200	4,3	3,2	1450	5
XT 13.09 N	7009	13	3,43	90	1300	3	2,2	1450	4
● XT 13.15 N	6982	13	3,43	150	2200	5	3,6	1450	5

XTS 2800 rpm N version ø 24 mm

XTS 8.10 N	7032	8	2,11	100	1450	2	1,5	2800	3,8
● XTS 8.15 N	7412	8	2,11	150	2200	3	2,2	2800	5
XTS 10.10 N	7332	10	2,64	100	1450	2,5	1,8	2800	3,8
● XTS 10.15 N	7413	10	2,64	150	2200	4	3	2800	5
XTS 11.11 N	7035	11	2,90	110	1600	3	2,2	2800	3,8
● XTS 11.15 N	7414	11	2,90	150	2200	4,3	3,2	2800	5
XTS 13.09 N	7037	13	3,43	90	1300	3	2,2	2800	3,8
● XTS 13.15 N	7415	13	3,43	150	2200	5	3,6	2800	5

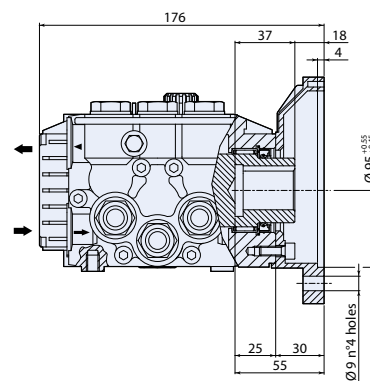
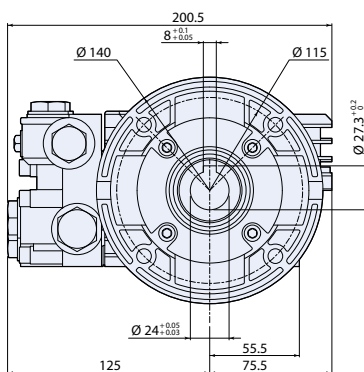
XTA 1750 rpm N version ø 24 mm

XTA 2 G15 N	7072	8	2,11	100	1450	2	1,5	1750	3,8
● XTA 2 G22 N	7416	8	2,11	150	2200	3	2,2	1750	5
XTA 3 G16 N	7437	11,4	3	110	1600	3	2,2	1750	4
● XTA 3 G22 N	7417	11,4	3	150	2200	4,5	3,4	1750	5
XTA 3.5 G13 N	7438	13,2	3,5	90	1300	3	2,2	1750	4
● XTA 3.5 G20 N	7418	13,2	3,5	140	2000	5	3,6	1750	5
XTA 4 G10 N	7079	15,1	4	70	1000	3	2,2	1750	3,8
XTA 4 G15 N	7083	15,1	4	100	1450	4	3	1750	4



● Model brass head

1328507



F6 flange on request, see page 143.
Flangia F6 fornita a richiesta, vedi pag. 143.

C version Hollow shaft pump / Pompa albero cavo

F6 flange for electric motor B14 90 IEC34-7. Flange not included.
Flangia F6, per motori elettrici B14 Gr.90 IEC34-7, flangia non inclusa.

XT 1450 rpm C version ø 24 mm

Pump - Pompa	Cod.	Output - Portata		Pressure - Pressione		Power - Potenza		RPM	Weight
		l/min	gpm	bar	psi	hp	kw	N° giri/1'	Kg
XT 8.10 C	7018	8	2,11	100	1450	2	1,5	1450	3,8
● XT 8.14 C	7025	8	2,11	140	2000	3	2,2	1450	5
XT 9.11 C	7022	9	2,37	110	1600	2,5	1,8	1450	4
● XT 9.14 C	6991	9	2,37	140	2000	3,3	2,4	1450	5
XT 11.11 C	7103	11	2,90	110	1600	3	2,2	1450	4
● XT 11.14 C	7104	11	2,90	140	2000	4	3	1450	4
XT 13.09 C	7119	13	3,43	90	1300	3	2,2	1450	4

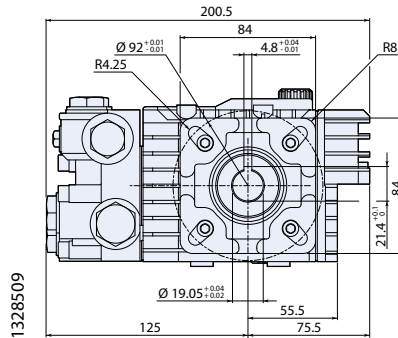
XTS 2800 rpm C version ø 24 mm

Pump - Pompa	Cod.	Output - Portata		Pressure - Pressione		Power - Potenza		RPM	Weight
		l/min	gpm	bar	psi	hp	kw	N° giri/1'	Kg
XTS 8.10 C	7061	8	2,11	100	1450	2	1,5	2800	3,8
● XTS 8.14 C	7068	8	2,11	140	2000	3	2,2	2800	5
XTS 11.11 C	7064	11	2,90	110	1600	3	2,2	2800	4
● XTS 11.14 C	7069	11	2,90	140	2000	4	3	2800	5
XTS 13.09 C	7066	13	3,43	90	1300	3	2,2	2800	4
● XTS 13.12 C	7287	13	3,43	120	1740	4	3	2800	5

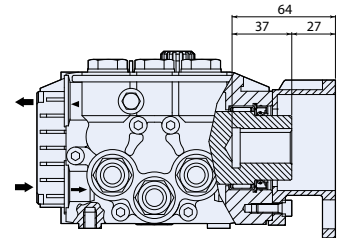
132 SERIES



● Model brass head



1328509



F7 flange on request, see page 143.
Flangia F7 fornita a richiesta, vedi pag. 143.

D version Hollow shaft pump / Pompa albero cavo

For gasoline engine flange F7 \varnothing 3/4" SAE J609a. Flange not included.
Per motori scoppio flangia F7 \varnothing 3/4" SAE J609a, flangia non inclusa.

XTV 3400 rpm D version \varnothing 3/4"

Pump - Pompa	Cod.	Output - Portata		Pressure - Pressione		Power - Potenza		RPM N° giri/1'	Weight Kg
		l/min	gpm	bar	psi	hp	kw		
XTV 2 G15 D	7294	8	2,11	100	1450	2	1,5	3400	3,8
● XTV 2 G22 D	7419	8	2,11	150	2200	3	2,2	3400	5
XTV 3 G10 D	7296	11,4	3	70	1000	2	1,5	3400	3,8
● XTV 3 G22 D	7420	11,4	3	150	2200	4,5	3,4	3400	5

178 SERIES

Cleaning

XM · SXM
XMA · SXMA
XMS · SXMS
XMV · SXMV

> 143 **Accessories**
Accessori

Cleaning



Versions · Versioni

XM · SXM 1450 rpm
XMA · SXMA 1750 rpm
XMS · SXMS 2800 rpm
XMV · SXMV 3400 rpm
N version ø 24 mm



XM · SXM 1450 rpm
XMS · SXMS 2800 rpm
C version ø 28 mm



XMA 1750 rpm
E version ø 1" 1/8



XMV 3400 rpm
D version + F25 ø 3/4"



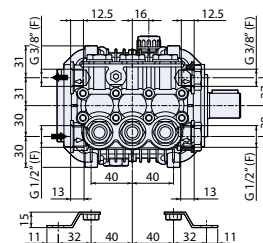
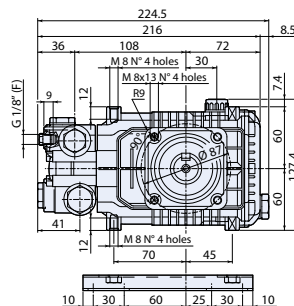
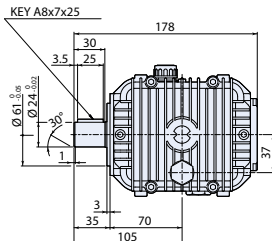
XMV · SXMV 3400 rpm
D version + F40 ø 1"



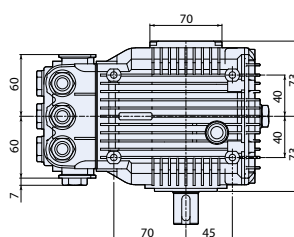
3-piston alternating volumetric pumps for use on cleaning units and industrial systems. Can be coupled to various types of motors, directly or with flexible joint. Pump body and cover in die-cast aluminium alloy. Rear cover with oil drain outlet, or incorporate oil sight glass. Pistons driven by crank-connecting rod mechanism. Pump shaft in pressed high-strength steel. Oversized friction bearings. Connecting rods in die-cast special low-friction zinc-aluminium alloy. Bronze connecting rods available. One-piece ceramic pistons. Pump head in pressed brass. Double gasket sealing system. Pump head internal components may be in different materials depending on application. Intake and delivery valves have plugs for easier maintenance. Various regulator valves and accessories can be connected to the pump head.

Pompa volumetrica alternativa a 3 pistoni per utilizzo su gruppi da lavaggio ed impianti industriali. Possibilità di connessione diretta o tramite accoppiamento con giunto elastico a diversi tipi motori. Corpo pompa e coperchi in lega di alluminio pressofuso. Coperchio posteriore con scarico olio e con livello olio. Movimento dei pistoni realizzato tramite il sistema biella - manovella. Albero pompa in acciaio ad alta resistenza stampato. Cuscinetti di banco sovradimensionati. Bielle in speciale lega di zinco - alluminio pressofuso con proprietà antifrizione. Possibilità di bielle in bronzo. Pistoni in ceramica integrale. Testa pompa in ottone stampato. Sistema di tenuta doppia guarnizione. Possibilità di diversi tipi di sistemi di tenuta secondo l'applicazione. Tappi valvola sia in aspirazione che in mandata per una migliore manutenzione. Possibilità di connettere alla testa della pompa differenti valvole di regolazione ed accessori.

178 SERIES



Base on request,
see page 148.
Piedi a richiesta,
vedi pag. 148.



1788500

N version Solid shaft pump / Pompa albero maschio

XM 1450 rpm N version ø 24 mm

Pump - Pompa	Cod.	Output - Portata		Pressure - Pressione		Power - Potenza		RPM	Weight
		l/min	gpm	bar	psi	hp	kw	N° giri/1'	Kg
XM 11.17 N	7900	11	2,90	170	2500	5	3,7	1450	6,5
XM 13.17 N	7902	13	3,43	170	2500	5,5	4	1450	6,5
XM 15.15 N	7906	15	3,96	150	2200	5,5	4	1450	6,5

SXM 1450 rpm N version ø 24 mm

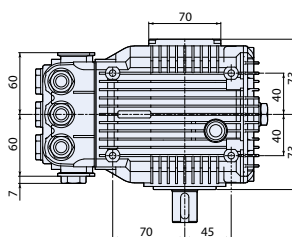
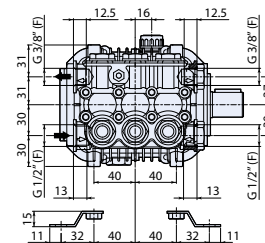
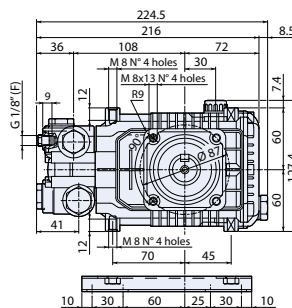
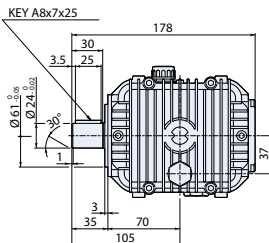
Pump - Pompa	Cod.	Output - Portata		Pressure - Pressione		Power - Potenza		RPM	Weight
		l/min	gpm	bar	psi	hp	kw	N° giri/1'	Kg
SXM 11.20 N	21374	11	2,90	200	2900	5,5	4	1450	6,5
SXM 13.20 N	21267	13	3,43	200	2900	7,5	5,5	1450	6,5
SXM 15.20 N	21265	15	3,96	200	2900	7,5	5,5	1450	6,5

XMS 2800 rpm N version ø 24 mm

Pump - Pompa	Cod.	Output - Portata		Pressure - Pressione		Power - Potenza		RPM	Weight
		l/min	gpm	bar	psi	hp	kw	N° giri/1'	Kg
XMS 11.17 N	7908	11	2,90	170	2500	5	3,7	2800	6,5
XMS 13.17 N	7910	13	3,43	170	2500	5,5	4	2800	6,5
XMS 15.15 N	7912	15	3,96	150	2200	5,5	4	2800	6,5
XMS 15.20 N	20511	15	3,96	200	2900	7,5	5,5	2800	6,5

SXMS 2800 rpm N version ø 24 mm

Pump - Pompa	Cod.	Output - Portata		Pressure - Pressione		Power - Potenza		RPM	Weight
		l/min	gpm	bar	psi	hp	kw	N° giri/1'	Kg
SXMS 11.20 N	21376	11	2,90	200	2900	5,5	4,1	2800	6,5
SXMS 13.20 N	21257	13	3,43	200	2900	7,5	5,5	2800	6,5
SXMS 15.20 N	21258	15	3,96	200	2900	7,5	5,5	2800	6,5



1788500

Base on request,
see page 148.
Piedi a richiesta,
vedi pag. 148.

N version Solid shaft pump / Pompa albero maschio

XMA 1750 rpm N version ø 24 mm

Pump - Pompa	Cod.	Output - Portata		Pressure - Pressione		Power - Potenza		RPM	Weight
		l/min	gpm	bar	psi	hp	kw	N° giri/1'	Kg
XMA 3 G25 N	7916	11,4	3	170	2500	5	3,7	1750	6,5
XMA 3.5 G22 N	7918	13,2	3,5	150	2200	5	3,7	1750	6,5
XMA 3.5 G25 N	7920	13,2	3,5	170	2500	5,5	4	1750	6,5
XMA 4 G20 N	7922	15,1	4	140	2000	5,5	4	1750	6,5

SXMA 1750 rpm N version ø 24 mm

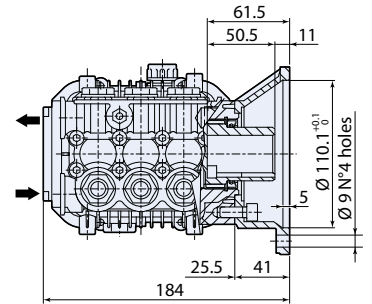
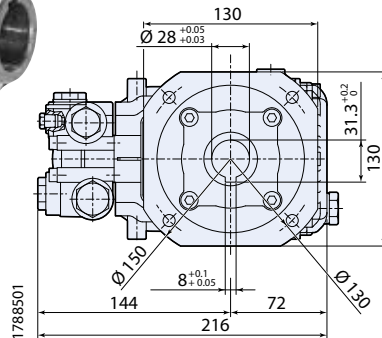
Pump - Pompa	Cod.	Output - Portata		Pressure - Pressione		Power - Potenza		RPM	Weight
		l/min	gpm	bar	psi	hp	kw	N° giri/1'	Kg
SXMA 3 G30 N	21401	11,4	3	205	3000	5,5	4	1750	6,5
SXMA 3.5 G30 N	21406	13,2	3,5	205	3000	7	5,2	1750	6,5
SXMA 4 G30 N	21261	15,1	4	205	3000	7,5	5,5	1750	6,5

XMV 3400 rpm N version ø 24 mm

Pump - Pompa	Cod.	Output - Portata		Pressure - Pressione		Power - Potenza		RPM	Weight
		l/min	gpm	bar	psi	hp	kw	N° giri/1'	Kg
XMV 3 G30 N	20529	11,4	3	205	3000	5,5	4	3400	6,5
XMV 3.5 G25 N	7928	13,2	3,5	170	2500	5,5	4	3400	6,5
XMV 4 G22 N	7932	15,1	4	150	2200	5,5	4	3400	6,5
XMV 4 G30 N	20849	15,1	4	205	3000	7,5	5,5	3400	6,5

SXMV 3400 rpm N version ø 24 mm

Pump - Pompa	Cod.	Output - Portata		Pressure - Pressione		Power - Potenza		RPM	Weight
		l/min	gpm	bar	psi	hp	kw	N° giri/1'	Kg
SXMV 3 G35 N	21379	11,4	3	240	3500	7,5	5,5	3400	6,5
SXMV 3.5 G35 N	21380	13,2	3,5	240	3500	10	7,5	3400	6,5
SXMV 4 G35 N	21263	15,1	4	240	3500	10	7,5	3400	6,5



F16 flange on request, see page 143.
Flangia F16 fornita a richiesta, vedi pag. 143.

C version Hollow shaft pump / Pompa albero cavo

F16 flange for electric motor B14 100 112 IEC34-7, 50Hz. Flange not included.
Flangia F16 per motori elettrici B14 Gr.100 112 IEC34-7, 50Hz, flangia non inclusa.

XM 1450 rpm C version ø 28 mm

Pump - Pompa	Cod.	Output - Portata		Pressure - Pressione		Power - Potenza		RPM	Weight
		l/min	gpm	bar	psi	hp	kw	N° giri/1'	Kg
XM 11.17 C	7936	11	2,90	170	2500	5	3,7	1450	6,5
XM 13.17 C	7938	13	3,43	170	2500	5,5	4	1450	6,5
XM 15.15 C	7942	15	3,96	150	2200	5,5	4	1450	6,5

SXM 1450 rpm C version ø 28 mm

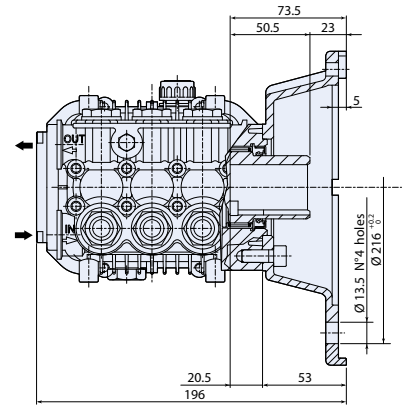
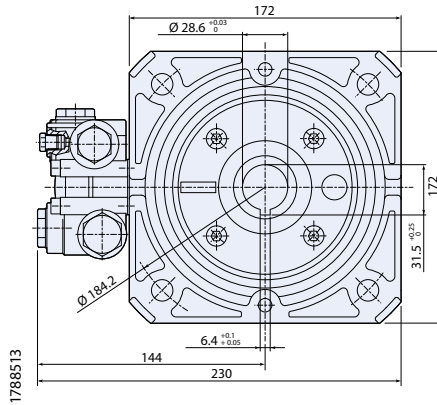
Pump - Pompa	Cod.	Output - Portata		Pressure - Pressione		Power - Potenza		RPM	Weight
		l/min	gpm	bar	psi	hp	kw	N° giri/1'	Kg
SXM 11.20 C	21375	11	2,90	200	2900	5,5	4	1450	6,5
SXM 13.20 C	21255	13	3,43	200	2900	7,5	5,5	1450	6,5
SXM 15.20 C	21256	15	3,96	200	2900	7,5	5,5	1450	6,5

XMS 2800 rpm C version ø 28 mm

Pump - Pompa	Cod.	Output - Portata		Pressure - Pressione		Power - Potenza		RPM	Weight
		l/min	gpm	bar	psi	hp	kw	N° giri/1'	Kg
XMS 11.17 C	7944	11	2,90	170	2500	5	3,7	2800	6,5
XMS 13.17 C	7946	13	3,43	170	2500	5,5	4	2800	6,5
XMS 15.15 C	7948	15	3,96	150	2200	5,5	4	2800	6,5

SXMS 2800 rpm C version ø 28 mm

Pump - Pompa	Cod.	Output - Portata		Pressure - Pressione		Power - Potenza		RPM	Weight
		l/min	gpm	bar	psi	hp	kw	N° giri/1'	Kg
SXMS 11.20 C	21377	11	2,90	200	2900	5,5	4	2800	6,5
SXMS 13.20 C	21259	13	3,43	200	2900	7,5	5,5	2800	6,5
SXMS 15.20 C	21260	15	3,96	200	2900	7,5	5,5	2800	6,5



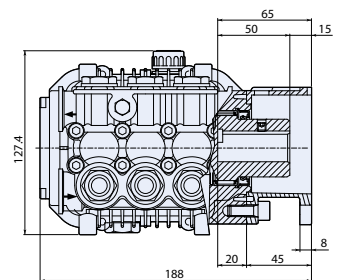
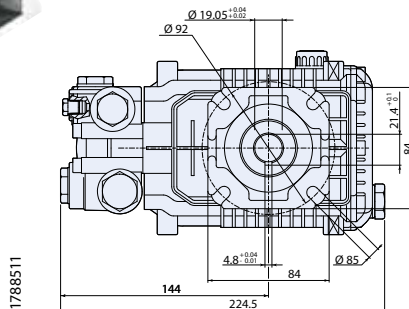
F17 flange on request, see page 143.
Flangia F17 fornita a richiesta, vedi pag. 143.

E version Hollow shaft pump / Pompa albero cavo

F17 flange for electric motor NEMA 182-184, 4 poles 60Hz. Flange not included.
Flangia F17 per motori elettrici NEMA 182-184, 4 poli 60Hz, flangia non inclusa.

XMA 1750 rpm E version \varnothing 1" 1/8

Pump - Pompa	Cod.	Output - Portata		Pressure - Pressione		Power - Potenza		RPM	Weight
		l/min	gpm	bar	psi	hp	kw	N° giri/1'	Kg
XMA 3 G25 E	7952	11,4	3	170	2500	5	3,7	1750	6,5
XMA 3.5 G25 E	7956	13,2	3,5	170	2500	5,5	4	1750	6,5
XMA 4 G20 E	7958	15,1	4	140	2000	5,5	4	1750	6,5



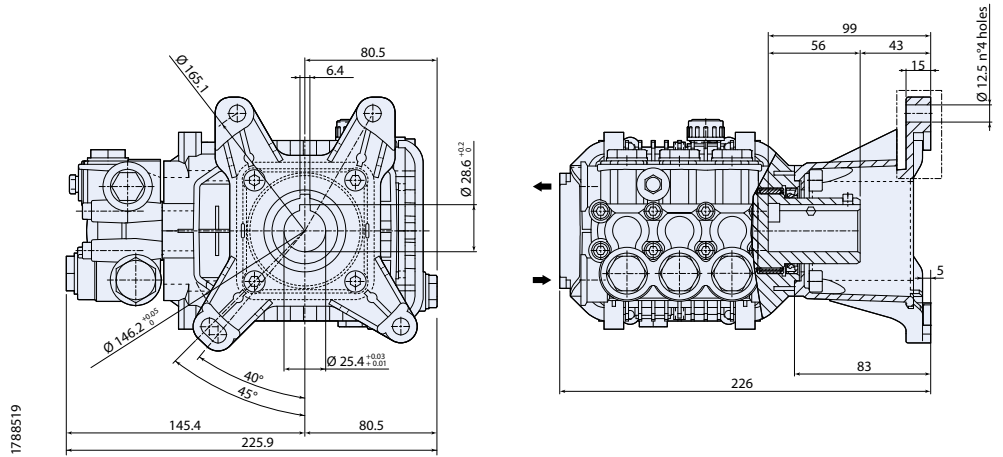
F25 flange on request, see page 143.
Flangia F25 fornita a richiesta, vedi pag. 143.

D version Hollow shaft pump / Pompa albero cavo

Flange F25 for gasoline engine \varnothing 3/4" SAE J609a. Flange included.
Flangia F25 per motori scoppio \varnothing 3/4" SAE J609a, flangia inclusa.

XMV 3400 rpm D version + F25 \varnothing 3/4"

Pump - Pompa	Cod.	Output - Portata		Pressure - Pressione		Power - Potenza		RPM	Weight
		l/min	gpm	bar	psi	hp	kw	N° giri/1'	Kg
XMV 3 G30 D + F25	20095	11,4	3	205	3000	5,5	4	3400	7
XMV 3.5 G25 D + F25	7996	13,2	3,5	170	2500	5,5	4	3400	7



D version Hollow shaft pump / Pompa albero cavo

Flange F40 for gasoline engine \varnothing 1" SAE J609a. Flange included.
Flangia F40 per motori scoppio \varnothing 1" SAE J609a, flangia inclusa.

XMV 3400 rpm D version + F40 \varnothing 1"

Pump - Pompa	Cod.	Output - Portata		Pressure - Pressione		Power - Potenza		RPM	Weight
		l/min	gpm	bar	psi	hp	kw	N° giri/1'	Kg
XMV 3 G30 D + F40	20111	11,4	3	205	3000	5,5	4	3400	7
XMV 3.5 G30 D + F40	21128	13,2	3,5	205	3000	7	5,2	3400	7
XMV 4 G25 D + F40	7990	15,1	4	170	2500	7	5,2	3400	7
XMV 4 G30 D + F40	20820	15,1	4	205	3000	7,5	5,5	3400	7

SXMV 3400 rpm D version + F40 \varnothing 1"

Pump - Pompa	Cod.	Output - Portata		Pressure - Pressione		Power - Potenza		RPM	Weight
		l/min	gpm	bar	psi	hp	kw	N° giri/1'	Kg
SXMV 3 G35 D + F40	21381	11,4	3	240	3500	7,5	5,5	3400	7
SXMV 3.5 G35 D + F40	21382	13,2	3,5	240	3500	8,5	6,2	3400	7
SXMV 4 G35 D + F40	21264	15,1	4	240	3500	10	7,5	3400	7

322 SERIES

Cleaning

RR
RRA
RRV

> 143 Accessories
Accessori

Cleaning



Versions • Versioni

RR 1450 rpm
RRA 1750 rpm
N version \varnothing 24 mm



RR 1450 rpm
C version + flange
 \varnothing 28 mm



RRV 3400 rpm
D version + flange \varnothing 3/4"



RRV 3400 rpm
D version + flange \varnothing 1"



RRA 1750 rpm
E version + flange
 \varnothing 1" 1/8

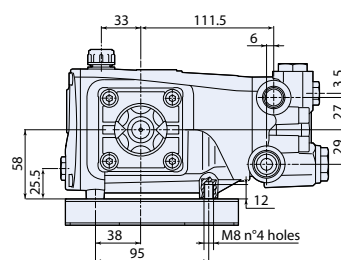
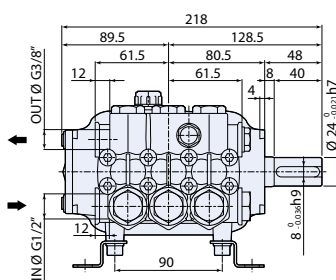
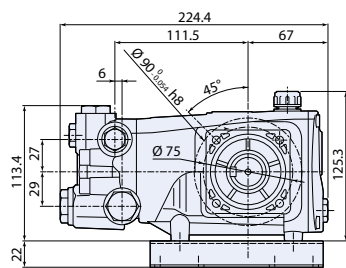


RRV 3400 rpm
E version + flange
 \varnothing 5/8"



3-piston alternating volumetric pumps for use on cleaning units and industrial systems. Can be coupled to various types of motors, directly or with flexible joint. Pump body and cover in die-cast aluminium alloy. Side cover with oil sight glass. Rear cover with oil drain outlet. Pistons driven by crank-connecting rod mechanism. Pump shaft in pressed high-strength steel. Oversized friction bearings. Connecting rods in die-cast special low-friction zinc-aluminium alloy. Bronze connecting rods available. One-piece ceramic pistons. Pump head in pressed brass. Double gasket sealing system. Intake and delivery valves have plugs for easier maintenance. Various regulator valves and accessories can be connected to the pump head.

Pompa volumetrica alternativa a 3 pistoni per utilizzo su gruppi da lavaggio ed impianti industriali. Possibilità di connessione diretta o tramite accoppiamento con giunto elastico a diversi tipi motori. Corpo pompa e coperchi in lega di alluminio pressofuso. Coperchio laterale con livello olio. Coperchio posteriore con scarico olio. Movimento dei pistoni realizzato tramite il sistema biella - manovella. Albero pompa in acciaio ad alta resistenza stampato. Cuscinetti di banco sovradimensionati. Bielle in speciale lega di zinco - alluminio pressofuso con proprietà antifrizione. Possibilità di bielle in bronzo. Pistoni in ceramica integrale. Testa pompa in ottone stampato. Sistema di tenuta doppia guarnizione. Tappi valvola sia in aspirazione che in mandata per una migliore manutenzione. Possibilità di connettere alla testa della pompa differenti valvole di regolazione ed accessori.

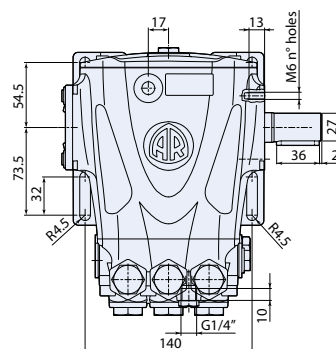


Base on request, see page 148.
Piedi a richiesta, vedi pag. 148.



Model H

3228500



N version Solid shaft pump / Pompa albero maschio

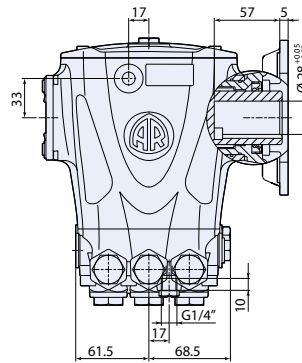
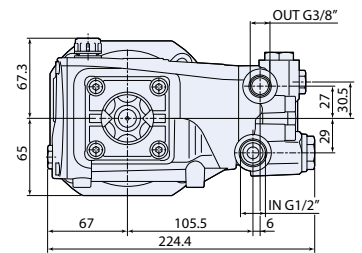
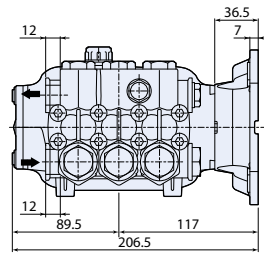
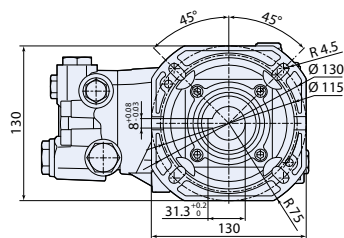
XT N flange type.
Flangiatura compatibile XT N.

RR 1450 rpm N version ø 24 mm

Pump - Pompa	Cod.	Output - Portata		Pressure - Pressione		Power - Potenza		RPM	Weight
		l/min	gpm	bar	psi	hp	kw	N° giri/1'	Kg
RR 13.20 N	23771	13	3,43	200	2900	7,5	5,5	1450	7,6
RR 15.15 N	23772	15	3,96	150	2200	5,5	4	1450	7,6
RR 15.20 N	23507	15	3,96	200	2900	7,5	5,5	1450	7,6
RR 15.25 H N	24934	15	3,96	250	3600	10	7,5	1450	8
RR 18.12 N	23773	18	4,75	120	1740	5,5	4	1450	7,6
RR 18.16 N	23774	18	4,75	160	2300	7,5	5,5	1450	7,6

RRA 1750 rpm N version ø 24 mm

Pump - Pompa	Cod.	Output - Portata		Pressure - Pressione		Power - Potenza		RPM	Weight
		l/min	gpm	bar	psi	hp	kw	N° giri/1'	Kg
RRA 3.5 G25 N	23779	13,2	3,5	170	2500	6	4,5	1750	7,6
RRA 4 G30 N	23780	15,1	4	205	3000	8,2	5,5	1750	7,6
RRA 4 G36 H N	24937	15,1	4	250	3600	8,6	6,4	1750	8
RRA 5.5 G30 N	23781	20,8	5,5	205	3000	11	8,2	1750	7,6



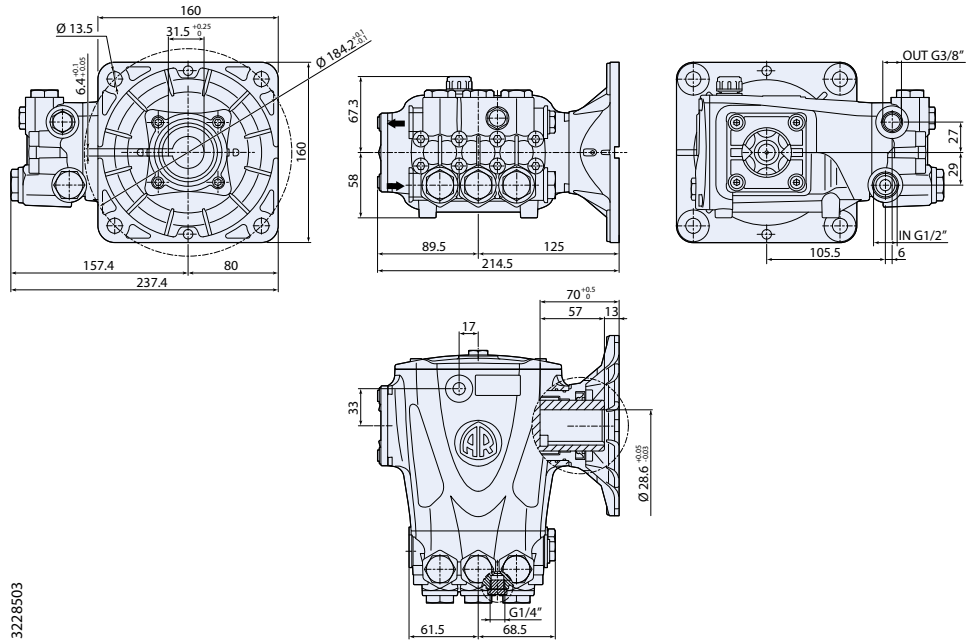
3228501

C version Hollow shaft pump / Pompa albero cavo

Flange for electric motor B14 100 - 112 IEC34-7, 4 poles 50Hz. Flange included.
Flangia per motori elettrici B14 Gr.100 - 112 IEC34-7, 4 poli 50Hz, flangia inclusa.

RR 1450 rpm C version + flange ø 28 mm

Pump - Pompa	Cod.	Output - Portata		Pressure - Pressione		Power - Potenza		RPM	Weight
		l/min	gpm	bar	psi	hp	kw	N° giri/1'	Kg
RR 13.20 C + flange ø 28 mm	23775	13	3,43	200	2900	7,5	5,5	1450	8
RR 15.15 C + flange ø 28 mm	23776	15	3,96	150	2200	5,5	4	1450	8
RR 15.20 C + flange ø 28 mm	23777	15	3,96	200	2900	7,5	5,5	1450	8
RR 18.16 C + flange ø 28 mm	23778	18	4,75	160	2300	7,5	5,5	1450	8

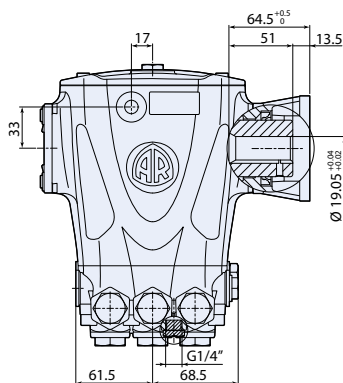
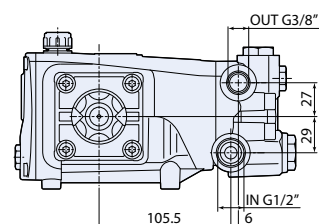
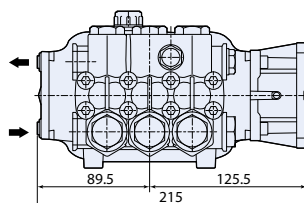
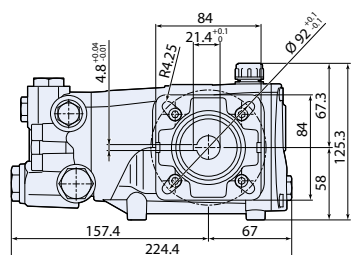


3228503

E version 1" 1/8" Hollow shaft pump / Pompa albero cavo

Flange forelectric motor NEMA 182-184, 4 poles 60Hz. Flange included.
Flangia per motori elettrici NEMA 182-184, 4 poli 60Hz, flangia inclusa.

RRA 1750 rpm E version + flange ø 1" 1/8									
Pump - Pompa	Cod.	Output - Portata		Pressure - Pressione		Power - Potenza		RPM	Weight
		l/min	gpm	bar	psi	hp	kw	N° giri/1'	Kg
RRA 3 G30 E + flange ø 1"1/8	23782	11,4	3	205	3000	6,2	4,6	1750	8
RRA 4 G30 E + flange ø 1"1/8	23783	15,1	4	205	3000	8,2	6,1	1750	8
RRA 5.5 G26 + flange ø 1"1/8	23784	20,8	5,5	180	2600	10	7,5	1750	8



3228504

D version 3/4" Hollow shaft pump / Pompa albero cavo

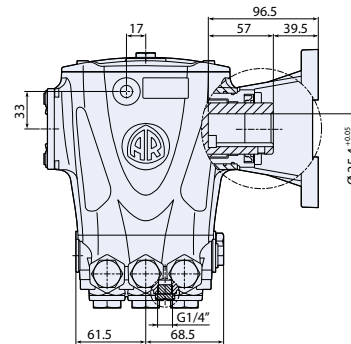
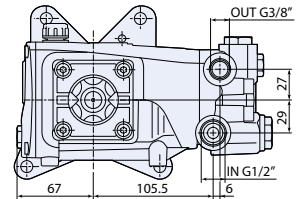
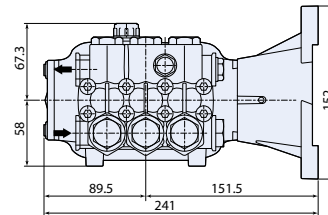
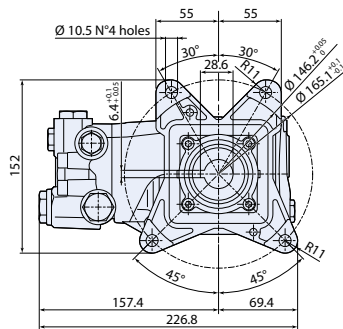
For gasoline engine flange \varnothing 3/4" SAE J609a. Flange included.
Flangia per motori scoppio \varnothing 3/4" SAE J609a, flangia inclusa.

RRV 3400 rpm D version + flange \varnothing 3/4"

Pump - Pompa	Cod.	Output - Portata		Pressure - Pressione		Power - Potenza		RPM	Weight
		l/min	gpm	bar	psi	hp	kw	N° giri/1'	Kg
RRV 3 G27 D + flange 3/4"	23787	11,4	3	186	2700	5,5	4	3400	8
RRV 3.5 G25 D + flange 3/4"	23788	13,2	3,5	170	2500	6	4,5	3400	8



Model H



3228505

D version 1" Hollow shaft pump / Pompa albero cavo

For gasoline engine flange \varnothing 1" SAE J609a. Flange included.
Flangia per motori scoppio \varnothing 1" SAE J609a, flangia inclusa.

RRV 3400 rpm D version + flange \varnothing 1"

Pump - Pompa	Cod.	Output - Portata		Pressure - Pressione		Power - Potenza		RPM N° giri/1'	Weight Kg
		l/min	gpm	bar	psi	hp	kw		
RRV 3 G30 D + flange \varnothing 1"	23789	11,4	3	205	3000	6,2	4,6	3400	8
RRV 3 G36 D + flange \varnothing 1"	23790	11,4	3	250	3600	7,4	5,5	3400	8
RRV 3.5 G36 D + flange \varnothing 1"	23791	13,2	3,5	250	3600	8,6	6,4	3400	8
RRV 4 G36 D + flange \varnothing 1"	23508	15,1	4	250	3600	9,9	7,4	3400	8
RRV 4 G40 H D + flange \varnothing 1"	24935	15,1	4	275	4000	11	8,2	3400	8,4

228 SERIES

Cleaning

RK
RKA
RKV

> 143 Accessories
Accessori



Versions • Versioni

RK 1450 rpm
RKA 1750 rpm
N version \varnothing 24 mm



RK 1450 rpm
C version \varnothing 28 mm
RKA 1750 rpm
E version \varnothing 1" 1/8



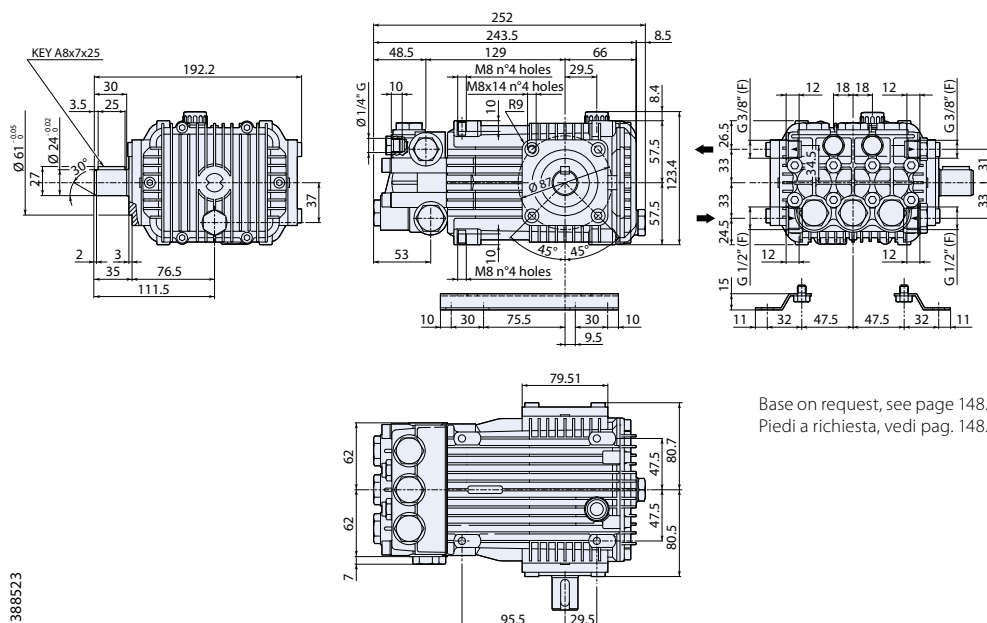
RKV 3400 rpm
D version + F41 \varnothing 1"



3-piston alternating volumetric pumps for use on cleaning units and industrial systems. Can be coupled to various types of motors, directly or with flexible joint. Pump body and cover in die-cast aluminium alloy. Rear cover with oil drain outlet and oil sight glass. Pistons driven by crank-connecting rod mechanism. Pump shaft in pressed high-strength steel. Oversized friction bearings. Connecting rods in die-cast special low-friction zinc-aluminium alloy. Bronze connecting rods available. One-piece ceramic pistons. Pump head in pressed brass. Double gasket sealing system. Various types of gasket system available depending on application. Intake and delivery valves have plugs for easier maintenance. Various regulator valves and accessories can be connected to the pump head. Pompa volumetrica alternativa a 3 pistoni per utilizzo su gruppi da lavaggio ed impianti industriali. Possibilità di connessione diretta o tramite accoppiamento con giunto elastico a diversi tipi motori. Corpo pompa e coperchi in lega di alluminio pressofuso. Coperchio posteriore con scarico olio e con livello olio. Movimento dei pistoni realizzato tramite il sistema biella - manovella. Albero pompa in acciaio ad alta resistenza stampato. Cuscinetti di banco sovradimensionati. Bielle in speciale lega di zinco - alluminio pressofuso con proprietà antifrizione. Possibilità di bielle in bronzo. Pistoni in ceramica integrale. Testa pompa in ottone stampato. Sistema di tenuta doppia guarnizione. Possibilità di diversi tipi di sistemi di tenuta secondo l'applicazione. Tappi valvola sia in aspirazione che in mandata per una migliore manutenzione. Possibilità di connettere alla testa della pompa differenti valvole di regolazione ed accessori.



Model H



1388523

Base on request, see page 148.
Piedi a richiesta, vedi pag. 148.

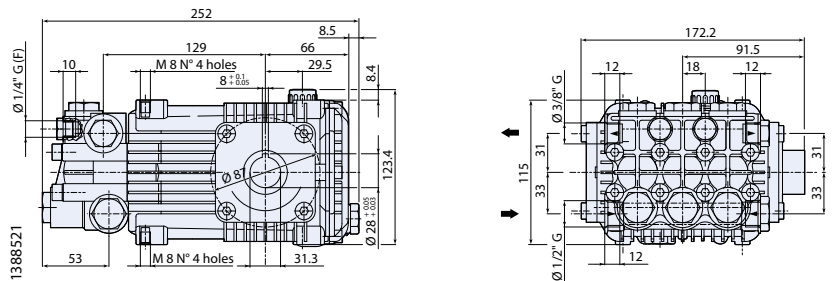
N version Solid shaft pump / Pompa albero maschio

RKA 1750 rpm N version $\varnothing 24$ mm

Pump - Pompa	Cod.	Output - Portata		Pressure - Pressione		Power - Potenza		RPM	Weight
		l/min	gpm	bar	psi	hp	kw	N° giri/1'	Kg
RKA 3.5 G25 N	20659	13,2	3,5	170	2500	5	3,6	1750	9
RKA 3.5 G40 H N	20661	13,2	3,5	275	4000	10	7,5	1750	9,5
RKA 4 G30 H N	20665	15,1	4	205	3000	7,5	5,5	1750	9,5
RKA 4 G40 H N	20667	15,1	4	275	4000	11	8,2	1750	9,5
RKA 4.5 G17 N	20668	17	4,5	115	1700	5	3,6	1750	9
RKA 4.5 G30 H N	20670	17	4,5	205	3000	10	7,5	1750	9,5
RKA 4.5 G40 H N	21130	17	4,5	275	4000	12,5	9,2	1750	9,5
RKA 5.5 G13 N	20671	20,8	5,5	90	1300	5	3,6	1750	9
RKA 5.5 G20 H N	20672	20,8	5,5	140	2000	7,5	5,5	1750	9
RKA 5.5 G30 H N	21131	20,8	5,5	205	3000	11	8,2	1750	9,5
RKA 6.5 G13 N	20674	25	6,6	90	1300	6	4,4	1750	9
RKA 6.5 G20 H N	20675	25	6,6	140	2000	9	6,8	1750	9,5
RKA 7 G13 N	20676	27	7,1	90	1300	6,5	4,7	1750	9
RKA 7 G20 H N	20677	27	7,1	140	2000	10	7,5	1750	9,5



Model H



C version Hollow shaft pump / Pompa albero cavo

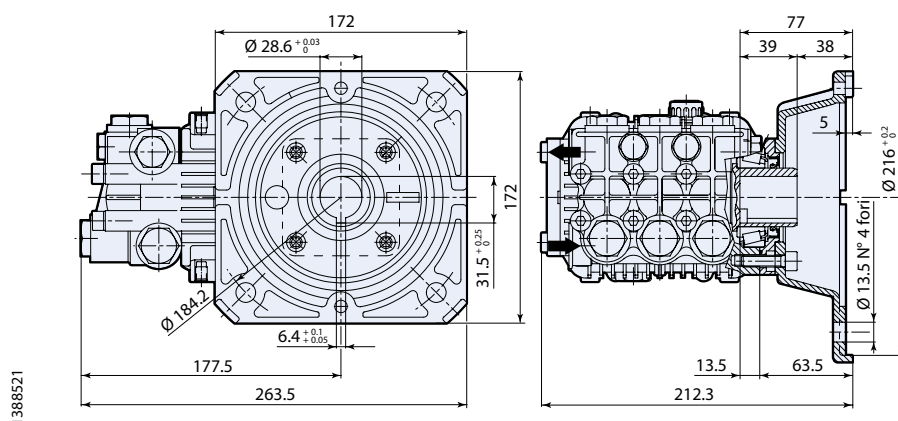
F16 flange for electric motor B14 100 112 IEC34-7, 4 poles 50Hz. Flange not included.
Flangia F16 per motori elettrici B14 Gr.100 112 IEC34-7, 4 poli 50Hz, flangia non inclusa.

RK 1450 rpm C version ø 28 mm

Pump - Pompa	Cod.	Output - Portata		Pressure - Pressione		Power - Potenza		RPM	Weight
		l/min	gpm	bar	psi	hp	kw	N° giri/1'	Kg
RK 11.20 H C	20647	11	2,90	200	2900	5,5	4	1450	9
RK 13.12 C	20648	13	3,43	120	1740	4	3	1450	9
RK 13.17 C	20649	13	3,43	170	2500	5,5	4	1450	9
RK 13.20 H C	20650	13	3,43	200	2900	7,5	5,5	1450	9
RK 14.16 C	20651	14	3,70	160	2300	5,5	4	1450	9
RK 15.15 C	20652	15	3,96	150	2200	5,5	4	1450	9
RK 15.20 H C	20653	15	3,96	200	2900	7,5	5,5	1450	9
RK 18.12 C	20654	18	4,75	120	1740	5,5	4	1450	9
RK 18.16 H C	20655	18	4,75	160	2300	7,5	5,5	1450	9
RK 21.10 C	20656	21	5,55	100	1450	5,5	4	1450	9
RK 21.15 H C	20657	21	5,55	150	2200	7,5	5,5	1450	9



Model H



F17 flange on request, see page 143.
Flangia F17 fornita a richiesta, vedi pag. 113.

E version Hollow shaft pump / Pompa albero cavo

F17 flange for electric motor NEMA 182-184, 4 poles 60Hz. Flange not included.
Flangia F17 per motori elettrici NEMA 182-184, 4 poli 60Hz, flangia non inclusa.

RKA 1750 rpm E version ø 1" 1/8

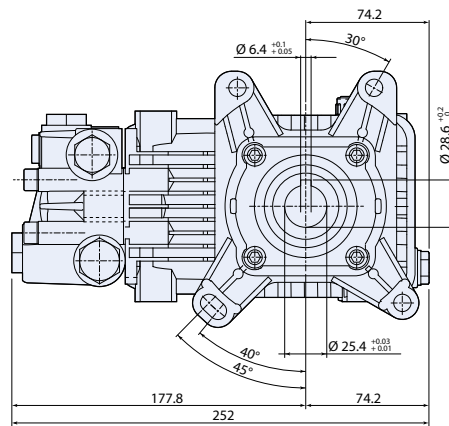
Pump - Pompa	Cod.	Output - Portata		Pressure - Pressione		Power - Potenza		RPM	Weight
		l/min	gpm	bar	psi	hp	kw	N° giri/1'	Kg
RKA 3.5 G25 E	20678	13,2	3,5	170	2500	5	3,6	1750	9
RKA 3.5 G30 H E	20679	13,2	3,5	205	3000	7,5	5,5	1750	9,5
RKA 4 G20 E	20680	15,1	4	140	2000	5	3,6	1750	9
RKA 4 G30 H E	20681	15,1	4	205	3000	7,5	5,5	1750	9,5
RKA 5.5 G13 E	20682	20,8	5,5	90	1300	5	3,6	1750	9
RKA 6.5 G13 E	20683	25	6,6	90	1300	6	4,4	1750	9
RKA 6.5 G20 H E	20684	25	6,6	140	2000	9	6,8	1750	9,5
RKA 7 G13 E	20685	27	7,1	90	1300	6,5	4,7	1750	9
RKA 7 G20 H E	20686	27	7,1	140	2000	10	7,5	1750	9,5



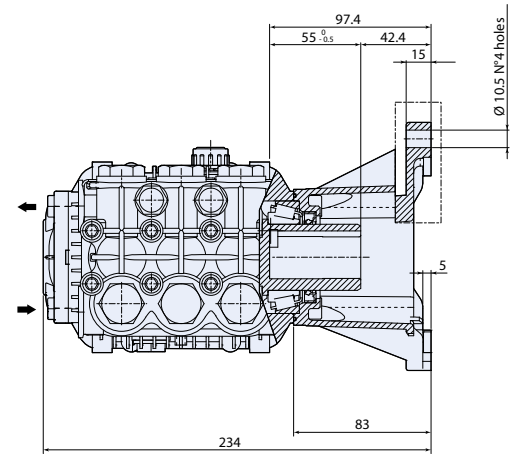
Model H



● Model brass head



2288515



D version + F41 Hollow shaft pump / Pompa albero cavo

Flange F41 for gasoline engine \varnothing 1" SAE J609a. Flange included.
Flangia F41 per motori scoppio \varnothing 1" SAE J609a, flangia inclusa.

RKV 3400 rpm D version + F41 \varnothing 1"									
Pump - Pompa	Cod.	Output - Portata		Pressure - Pressione		Power - Potenza		RPM	Weight
		l/min	gpm	bar	psi	hp	kw	N° giri/1'	Kg
● RKV 3.5 G25 D + F41	20693	13,2	3,5	170	2500	5	3,6	3400	10
RKV 3.5 G30H D + F41	20694	13,2	3,5	205	3000	5	3,6	3400	10,5
RKV 3.5 G40H D + F41	21132	13,2	3,5	275	4000	10	7,5	3400	10
● RKV 4 G30 D + F41	20697	15,1	4	205	3000	7,5	5,5	3400	10,5
RKV 4 G35H D + F41	20699	15,1	4	240	3500	7,5	5,5	3400	10,5
RKV 4 G40H D + F41	21133	15,1	4	275	4000	11	8,2	3400	10,5
RKV 4.5 G40H D + F41	21134	17	4,5	275	4000	12	8,7	3400	10,5
RKV 5.5 G40H D + F41	21135	20,8	5,5	275	4000	15	11	3400	10,5

Premium S E R I E S

Cleaning

JK

LOW MAINTENANCE
HIGH EFFICIENCY
EXTRA SILENT RUNNING

> 143 Accessories
Accessori



Versions • Versioni

JK 1450 rpm
N version ø 24 mm

NEW

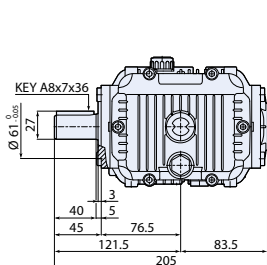
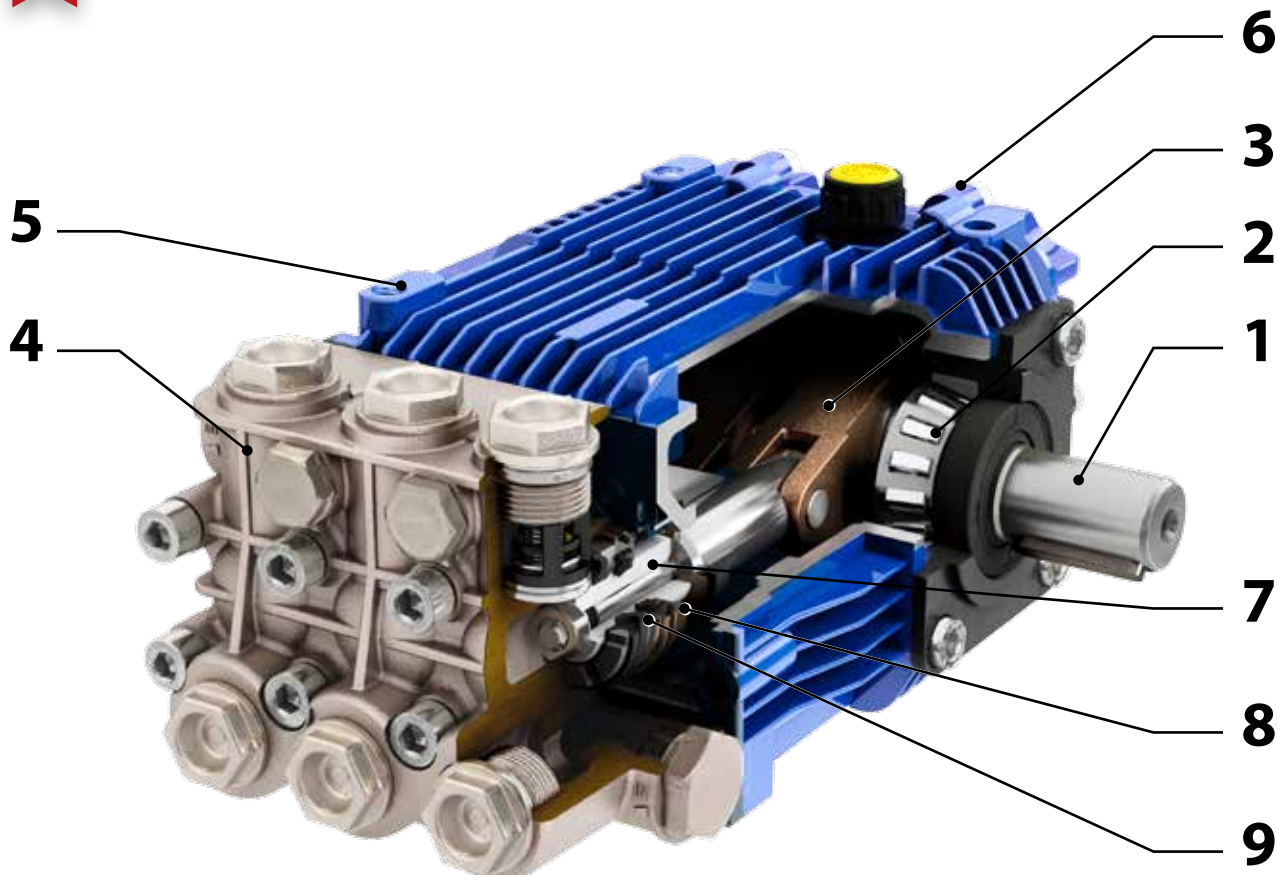


This pump has been developed with improvements that regard both drive and wet ends, which allow to increase the reliability and reduce the maintenance. The pump is of conventional design with crankshaft (1) in high strength steel and supported by two Premium quality tapered rolling bearings (2) produced by one of the world leader company of this sector. The connecting rods (3) are in a special bronze alloy with excellent low-friction and mechanical performances, the pump head (4) is nickel-plated for added protection against chemicals while the pump body (5) is in anodized die-cast high-strength aluminium alloy and with a paint treatment that increase the corrosion resistance. The rear cover (6) has been extended to contain a larger amount of oil and ensure a better lubrication, besides the discharge oil cap is magnetic so that attracts and collects all the metal particles coming from wear of the mechanical parts in motion. The pistons (7) are in ceramic with a polishing treatment and with an expanded thickness that increase its strength and durability, while the pistons guide (8) have a double scrolling diameter to extend the life of the oil seals. The water sealing system has been improved through a Long life double seal system (9) in which the primary seal is able to withstand high pressures and the secondary prevents the leakage of water.

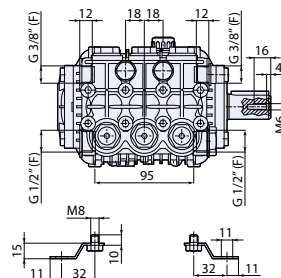
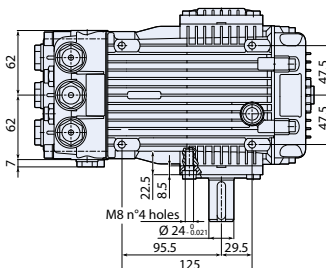
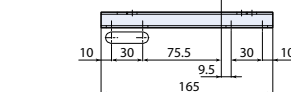
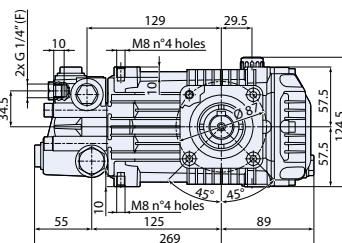
Pompa sviluppata con accorgimenti che riguardano sia la parte meccanica che quella idraulica, consentendo di aumentarne l'affidabilità e ridurre gli interventi di manutenzione. Il disegno della pompa è di tipo classico con albero a gomiti (1) realizzato in acciaio ad alta resistenza e supportato da due cuscinetti a rulli conici (2) di livello Premium e prodotti da una delle aziende leader del settore. Le bielle (3) sono realizzate in una speciale lega di bronzo con eccellenti proprietà antifrizione e meccaniche, la testa (4) è nichelata per garantire una maggiore resistenza agli agenti chimici mentre il corpo pompa (5) è realizzato in lega di alluminio ad alta resistenza per pressofusione e con un trattamento di verniciatura che aumenta notevolmente la resistenza alla corrosione. Il coperchio posteriore (6) del corpo pompa è stato maggiorato così da contenere una maggiore quantità di olio per garantire una migliore lubrificazione, inoltre il tappo per lo scarico dell'olio è magnetico in modo da raccogliere ed attrarre tutte le particelle metalliche provenienti dall'usura delle parti meccaniche in movimento. I pistoni (7) sono di ceramica con un trattamento di lucidatura e con uno spessore maggiorato che ne aumenta la resistenza e la durata, mentre i pistoni di guida (8) sono a doppio diametro di scorrimento per aumentare la vita delle tenute olio. Il sistema di tenuta acqua (9) è stato migliorato tramite una doppia guarnizione Long Life in cui la primaria è in grado di reggere elevate pressioni mentre la secondaria previene in maniera efficace le perdite di acqua.

LOW MAINTENANCE
HIGH EFFICIENCY
EXTRA SILENT RUNNING

NEW



2288547



Base on request, see page 148.
Piedi a richiesta, vedi pag. 148.

N version Solid shaft pump / Pompa albero maschio

JK 1450 rpm N version ø 24 mm

NEW

Pump - Pompa	Cod.	Output - Portata		Pressure - Pressione		Power - Potenza		RPM	Weight
		l/min	gpm	bar	psi	hp	kw	N° giri/1'	Kg
JK 15.15 N	26169	15	3,96	150	2200	5,5	4	1450	9,5
JK 15.20 N	23964	15	3,96	200	2900	7,5	5,5	1450	9,5

402 SERIES

Cleaning

RG
RGA

> 143 Accessories
Accessori



Versions • Versioni

RG 1450 rpm
RGA 1750 rpm
N version ø 24 mm



F28 • F30

Bell housing + flexible coupling for
B3/B14 frame 100 and 112.
Flangiatura con giunto elastico per
motori elettrici B3/B14 Gr.100 e
Gr.112.
COD.1543

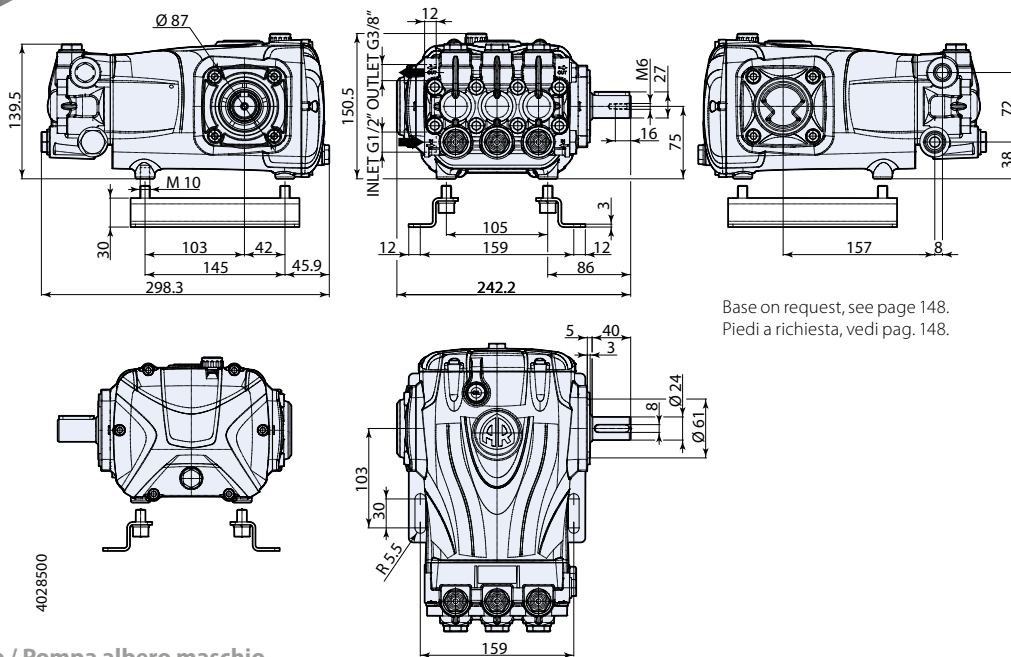
Bell housing + flexible coupling for
B3/B14 frame 132.
Flangiatura con giunto elastico per
motori elettrici B3/B14 Gr.132.
COD.1545



3-piston alternating volumetric pumps for use on cleaning units and industrial systems. Can be coupled to various types of motors, directly or with flexible joint. Pump body and cover in die-cast aluminium alloy. Side cover with incorporate oil sight glass. Rear cover with oil drain outlet. Pistons driven by crank-connecting rod mechanism. Pump shaft in pressed high-strength steel. Oversized friction bearings. Connecting rods in die-cast special low-friction zinc-aluminium alloy. One-piece ceramic pistons. Pump head in pressed brass. Double gasket sealing system. Various types of gasket system available depending on application. Intake and delivery valves have plugs for easier maintenance. Various regulator valves and accessories can be connected to the pump head. Pompa volumetrica alternativa a 3 pistoni per utilizzo su gruppi da lavaggio ed impianti industriali. Possibilità di connessione diretta o tramite accoppiamento con giunto elastico a diversi tipi motori. Corpo pompa e coperchi in lega di alluminio pressofuso. Coperchio laterale con livello olio. Coperchio posteriore con scarico olio. Movimento dei pistoni realizzato tramite il sistema biella - manovella. Albero pompa in acciaio ad alta resistenza stampato. Cuscinetti di banco sovradimensionati. Bielle in speciale lega di zinco - alluminio pressofuso con proprietà antifrizione. Pistoni in ceramica integrale. Testa pompa in ottone stampato. Sistema di tenuta doppia guarnizione. Possibilità di diversi tipi di sistemi di tenuta secondo l'applicazione. Tappi valvola sia in aspirazione che in mandata per una migliore manutenzione. Possibilità di connettere alla testa della pompa differenti valvole di regolazione ed accessori.



Model H



Base on request, see page 148.
Piedi a richiesta, vedi pag. 148.

N version Solid shaft pump / Pompa albero maschio

RG 1450 rpm N version ø 24x40 mm

Pump - Pompa	Cod.	Output - Portata		Pressure - Pressione		Power - Potenza		RPM	Weight
		l/min	gpm	bar	psi	hp	kw	N° giri/1'	Kg
RG 13.17 N	25399	13	3,43	170	2500	5,5	4	1450	14
RG 15.15 N	24962	15	3,96	150	2200	5,5	4	1450	14
RG 15.20 H N	25400	15	3,96	200	2900	7,5	5,5	1450	14,5
RG 15.25 H N	25401	15	3,96	250	3600	10	7,5	1450	14,5
RG 18.17 N	25402	18	4,75	170	2500	7,5	5,5	1450	14
RG 18.20 H N	25403	18	4,75	200	2900	10	7,5	1450	14,5
RG 21.15 N	25404	21	5,55	150	2200	7,5	5,5	1450	14
RG 21.20 H N	25405	21	5,55	200	2900	10	7,5	1450	14,5
RG 21.25 H N	25406	21	5,55	250	3600	12,5	9,2	1450	14,5
RG 24.10 N	NEW 25943	24	6,34	100	1450	7,5	5,5	1450	14,5

RGA 1750 rpm N version ø 24x40 mm

Pump - Pompa	Cod.	Output - Portata		Pressure - Pressione		Power - Potenza		RPM	Weight
		l/min	gpm	bar	psi	hp	kw	N° giri/1'	Kg
RGA 4G22 N	25407	15,1	4	150	2200	5,5	4	1750	14
RGA 4G30 H N	25408	15,1	4	205	3000	7,5	5,5	1750	14,5
RGA 5.5G22 N	25409	20,8	5,5	150	2200	7,5	5,5	1750	14,5
RGA 5.5G30 H N	25410	20,8	5,5	205	3000	10	7,5	1750	14,5

NEW

298 SERIES

Cleaning

RW
RWA

> 143 Accessories
Accessori



Versions • Versioni

RW 1450 rpm
RWA 1750 rpm
N version \varnothing 24 mm



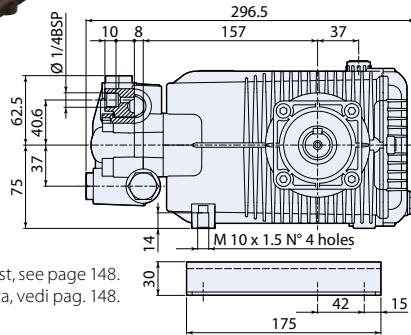
F28 • F30

Bell housing + flexible coupling for B3/B14 frame 100 and 112.
Flangiatura con giunto elastico per motori elettrici B3/B14 Gr.100 e Gr.112.
COD.1543

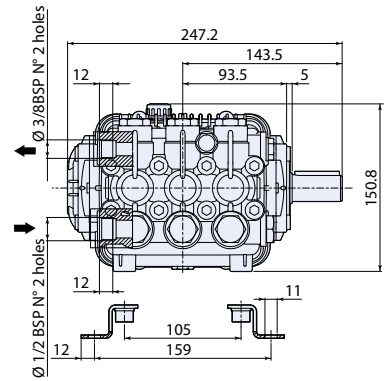
Bell housing + flexible coupling for B3/B14 frame 132.
Flangiatura con giunto elastico per motori elettrici B3/B14 Gr.132.
COD.1545



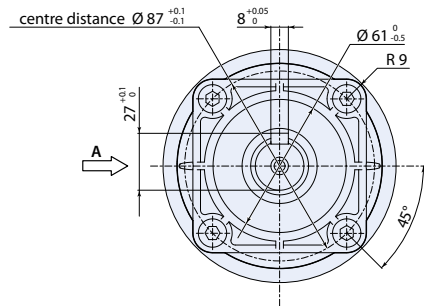
3-piston alternating volumetric pumps for use on cleaning units and industrial systems. Can be coupled to various types of motors, directly or with flexible joint. Pump body and cover in die-cast aluminium alloy. Side cover with incorporate oil sight glass. Rear cover with oil drain outlet. Pistons driven by crank-connecting rod mechanism. Pump shaft in pressed high-strength steel. Oversized friction bearings. Connecting rods in die-cast special low-friction zinc-aluminium alloy. One-piece ceramic pistons. Pump head in pressed brass. Double gasket sealing system. Various types of gasket system available depending on application. Intake and delivery valves have plugs for easier maintenance. Various regulator valves and accessories can be connected to the pump head. Pompa volumetrica alternativa a 3 pistoni per utilizzo su gruppi da lavaggio ed impianti industriali. Possibilità di connessione diretta o tramite accoppiamento con giunto elastico a diversi tipi motori. Corpo pompa e coperchi in lega di alluminio pressofuso. Coperchio laterale con livello olio. Coperchio posteriore con scarico olio. Movimento dei pistoni realizzato tramite il sistema biella-manovella. Albero pompa in acciaio ad alta resistenza stampato. Cuscinetti di banco sovradimensionati. Bielle in speciale lega di zinco - alluminio pressofuso con proprietà antifrizione. Pistoni in ceramica integrale. Testa pompa in ottone stampato. Sistema di tenuta doppia guarnizione. Possibilità di diversi tipi di sistemi di tenuta secondo l'applicazione. Tappi valvola sia in aspirazione che in mandata per una migliore manutenzione. Possibilità di connettere alla testa della pompa differenti valvole di regolazione ed accessori.



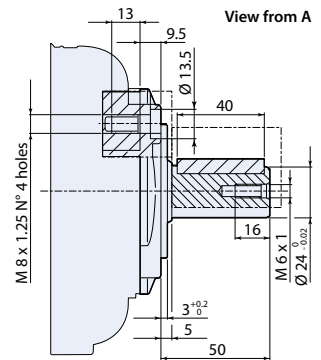
Base on request, see page 148.
Piedi a richiesta, vedi pag. 148.



Model H



2988501



N version Solid shaft pump / Pompa albero maschio

RW 1450 rpm N version ø 24 mm

Pump - Pompa	Cod.	Output - Portata		Pressure - Pressione		Power - Potenza		RPM	Weight
		l/min	gpm	bar	psi	hp	kw	N° giri/1'	Kg
RW 15.15 N	22584	15	3,96	150	2200	5,5	4	1450	14
RW 15.20H N	22585	15	3,96	200	2900	7,5	5,5	1450	14,5
RW 18.17 N	22586	18	4,75	170	2500	7,5	5,5	1450	14
RW 18.20H N	22587	18	4,75	200	2900	10	7,5	1450	14,5
RW 21.15H N	22588	21	5,55	150	2200	7,5	5,5	1450	14
RW 21.20H N	22589	21	5,55	200	2900	10	7,5	1450	14,5

RWA 1750 rpm N version ø 24 mm

Pump - Pompa	Cod.	Output - Portata		Pressure - Pressione		Power - Potenza		RPM	Weight
		l/min	gpm	bar	psi	hp	kw	N° giri/1'	Kg
RWA 4G 22 N	22990	15,1	4	150	2200	5,5	4	1750	14
RWA 4G 30H N	22991	15,1	4	205	3000	7,5	5,5	1750	14,5
RWA 5.5G 22H N	22992	20,8	5,5	150	2200	7,5	5,5	1750	14,5
RWA 5.5G 30H N	22993	20,8	5,5	205	3000	10	7,5	1750	14,5

194

SERIES

Cleaning

XWF
XW
XWL
XWT

XWA
XWLA
XWP

> 143 Accessories
Accessori



Versions • Versioni

XW 1450 rpm
XWL 1450 rpm
XWA 1750 rpm
XWLA 1750 rpm
XWF 1000 rpm
XWT 550 rpm
N version ø 24 mm

XWP 1450 rpm
N version ø 24 mm

NEW



F28

Bell housing + flexible coupling for B3/B14 frame 100 and 112.
Flangiatura con giunto elastico per motori elettrici B3/B14 Gr.100 e Gr.112.
COD.1543



F30

Bell housing + flexible coupling for B3/B14 frame 132.
Flangiatura con giunto elastico per motori elettrici B3/B14 Gr.132.
COD.1545



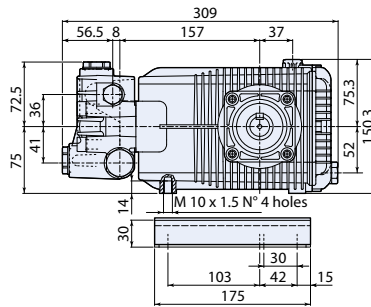
3-piston alternating volumetric pumps for use on cleaning units and industrial systems. Can be coupled to various types of motors, directly or with flexible joint. Pump body and cover in die-cast aluminium alloy. Side cover with incorporate oil sight glass. Rear cover with oil drain outlet. Pistons driven by crank-connecting rod mechanism. Pump shaft in pressed high-strength steel. Oversized friction bearings. Connecting rods in die-cast special low-friction zinc-aluminium alloy. Bronze connecting rods available. One-piece ceramic pistons. Pump head in pressed brass. Double gasket sealing system. Various types of gasket system available depending on application. Intake and delivery valves have plugs for easier maintenance. Various regulator valves and accessories can be connected to the pump head.

Pompa volumetrica alternativa a 3 pistoni per utilizzo su gruppi da lavaggio ed impianti industriali. Possibilità di connessione diretta o tramite accoppiamento con giunto elastico a diversi tipi motori. Corpo pompa e coperchi in lega di alluminio pressofuso. Coperchio laterale con livello olio. Coperchio posteriore con scarico olio. Movimento dei pistoni realizzato tramite il sistema della biella - manovella. Albero pompa in acciaio ad alta resistenza stampato. Cuscinetti di banco sovradimensionati. Bielle in speciale lega di zinco - alluminio pressofuso con proprietà antifrizione. Possibilità di bielle in bronzo. Pistoni in ceramica integrale. Testa pompa in ottone stampato. Sistema di tenuta doppia guarnizione. Possibilità di diversi tipi di sistemi di tenuta secondo l'applicazione. Tappi valvola sia in aspirazione che in mandata per una migliore manutenzione. Possibilità di connettere alla testa della pompa differenti valvole di regolazione ed accessori.

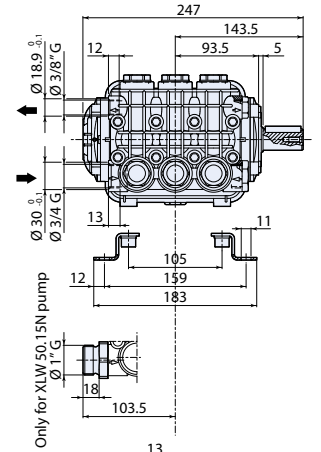
194 SERIES



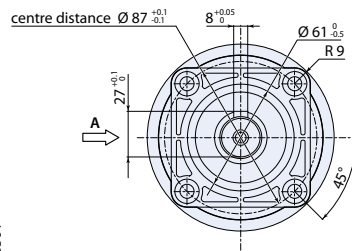
Model H



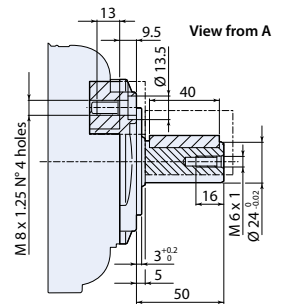
Base on request, see page 148.
Piedi a richiesta, vedi pag. 148.



Only for XLW 50,15N pump



1948501

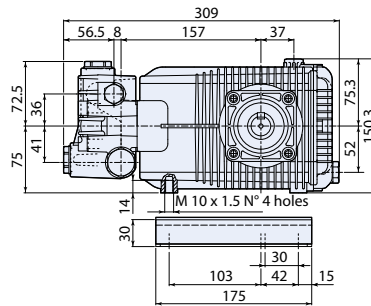


N version Solid shaft pump / Pompa albero maschio

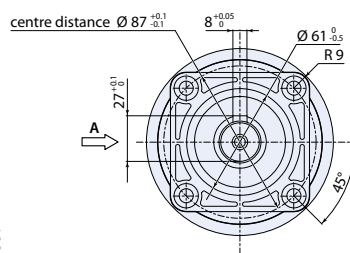
XW 1450 rpm N version ø 24 mm

Pump - Pompa	Cod.	Output - Portata		Pressure - Pressione		Power - Potenza		RPM N° giri/1'	Weight Kg
		l/min	gpm	bar	psi	hp	kw		
XW 15.15 N	20352	15	3,96	150	2200	5,5	4	1450	16
XW 15.20 N	20353	15	3,96	200	2900	7,5	5,5	1450	16
XW 15.30 N	20592	15	3,96	300	4350	12	8,7	1450	16
XW 21.20 N	20174	21	5,55	200	2900	10	7,5	1450	16
XW 21.25 N	20058	21	5,55	250	3600	12,5	9,2	1450	16
XW 21.28 N	21136	21	5,55	280	4060	15	11	1450	16
XW 26.12 N	20175	26	6,87	120	1740	7,5	5,5	1450	16
XW 26.15 N	20176	26	6,87	150	2200	10	7,5	1450	16
XW 26.20 N	20059	26	6,87	200	2900	12,5	9,2	1450	16
XW 26.23 N	20177	26	6,87	230	3400	15	11	1450	16
XW 30.10 N	20178	30	7,92	100	1450	7,5	5,5	1450	16
XW 30.15 N	20179	30	7,92	150	2200	10	7,5	1450	16
XW 30.20 N	20060	30	7,92	200	2900	15	10	1450	16
XW 30.25 N	21137	30	7,92	250	3600	19	14	1450	16

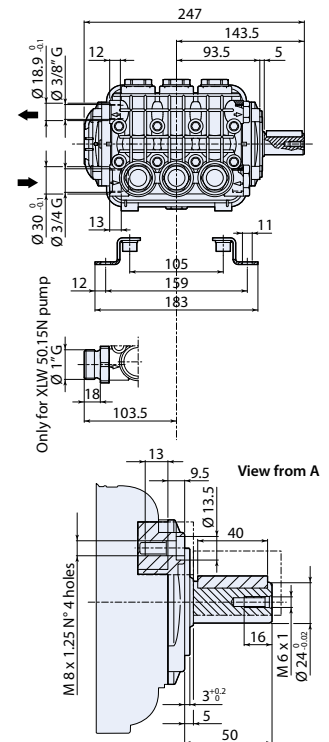
For 350 bar versions please see page 65. • Disponibili versioni 350 bar, vedi pag. 65.



Base on request, see page 148.
Piedi a richiesta, vedi pag. 148.



1948501



Only for XLW 50,15N pump
Ø 1" G

N version Solid shaft pump / Pompa albero maschio

XWA 1750 rpm N version ø 24 mm

Pump - Pompa	Cod.	Output - Portata		Pressure - Pressione		Power - Potenza		RPM	Weight
		l/min	gpm	bar	psi	hp	kw	N° giri/1'	
XWA 4 G20 N	20781	15,1	4	140	2000	5,5	4	1750	16
XWA 4 G30 N	20354	15,1	4	205	3000	7,5	5,5	1750	16
XWA 5.5 G22 N	20180	20,8	5,5	150	2200	7,5	5,5	1750	16
XWA 5.5 G30 N	20061	20,8	5,5	205	3000	10	7,5	1750	16
XWA 5.5 G40 N	21138	20,8	5,5	275	4000	14	10,5	1750	16
XWA 7 G22 N	20181	26,5	7	150	2200	10	7,5	1750	16
XWA 7 G32 N	20062	26,5	7	220	3200	14	10,5	1750	16
XWA 7 G35 N	21139	26,5	7	240	3500	15	11	1750	16
XWA 7 G40 N	21140	26,5	7	275	4000	17	12,5	1750	16
XWA 8 G19 N	20182	30,2	8	130	1900	10	7,5	1750	16
XWA 8 G29 N	20063	30,2	8	200	2900	15	11	1750	16
XWA 8 G35 N	21141	30,2	8	240	3500	18	13,4	1750	16
XWA 9 G16 N	20183	34	9	110	1600	10	7,5	1750	16
XWA 9 G24 N	20064	34	9	165	2400	15	11	1750	16
XWA 9 G30 N	21645	34	9	205	3000	18	13,4	1750	16

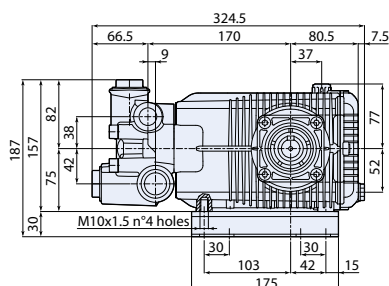
For 350 bar versions please see page 65. • Disponibili versioni 350 bar, vedi pag. 65.

XWLA 1750 rpm N version ø 24 mm

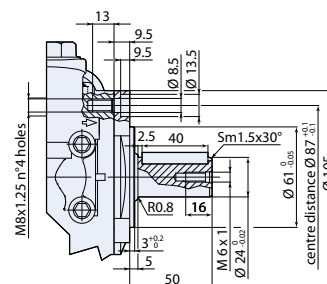
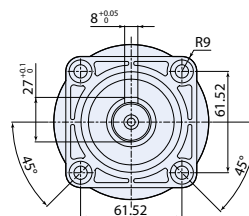
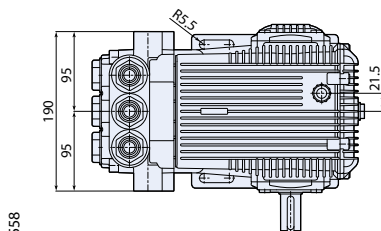
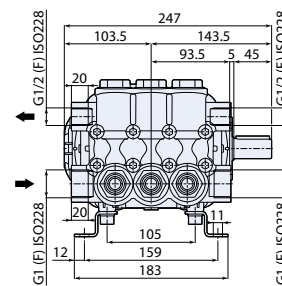
Pump - Pompa	Cod.	Output - Portata		Pressure - Pressione		Power - Potenza		RPM	Weight
		l/min	gpm	bar	psi	hp	kw	N° giri/1'	
XWLA 13 G15 N*	21198	49,2	13	100	1450	13	9,6	1750	16

* Min. +0,1 bar (+1,5 psi) inlet pressure. / Minimo +0,1 bar (+1,5 psi) di pressione in entrata.

NEW



Base on request, see page 148.
Piedi a richiesta, vedi pag. 148.



1948558

N version Solid shaft pump / Pompa albero maschio

XWP 1450 rpm N version ø 24 mm

NEW

Pump - Pompa	Cod.	Output - Portata		Pressure - Pressione		Power - Potenza		RPM	Weight
		l/min	gpm	bar	psi	hp	kw	N° giri/1'	Kg
XWP 50.15 N	26283	50	13,20	150	2200	20	15	1450	17,6
XWP 55.14 N	26284	55	14,50	140	2000	20	15	1450	17,6
XWP 60.13 N	26285	60	15,90	130	1900	20	15	1450	17,6
XWP 65.12 N	26286	65	17,20	120	1740	20	15	1450	17,6
XWP 70.12 N	26287	70	18,50	120	1740	20	15	1450	17,6

This pump has been developed with improvements that regard only the wet end, maintaining the drive part from the XW and allowing a considerable increase in terms of flow.

The pistons are oversized and in ceramic, besides the new water seals and the new valves allow this compact pump to reach bigger flow but keeping almost unchanged the external dimension.

Pompa sviluppata con miglioramenti che riguardano la parte idraulica, mantenendo la parte meccanica della XW e consentendo di aumentare le prestazioni in termini di portata.

I pistoni sono maggiorati ed in ceramica, inoltre le nuove tenute acqua e le nuove valvole permettono a questa pompa compatta di raggiungere portate maggiori pur conservando quasi invariata la dimensione esterna.

350 up to 500 bar

SXW SXWA
SHP SHPA
RGX RGXA
HSXW
HSHP

> 143 Accessories
Accessori



Versions • Versioni

SXW 1450 rpm
SXWA 1750 rpm
N version \varnothing 24 mm



SHP 1450 rpm
SHPA 1750 rpm
N version \varnothing 24 mm



RGX 1450 rpm
RGXA 1750 rpm
N version \varnothing 24 mm

NEW



HSXW 1450 rpm



HSHP 1450 rpm



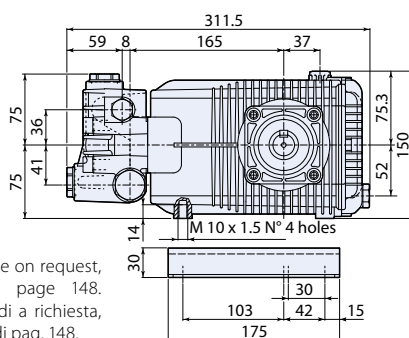
F30

Bell housing + flexible coupling for B3/B14 frame 132 and 160S.

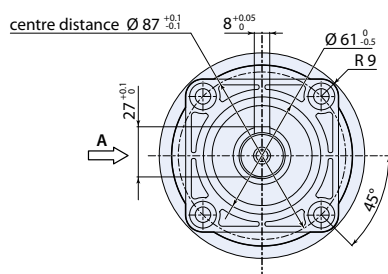
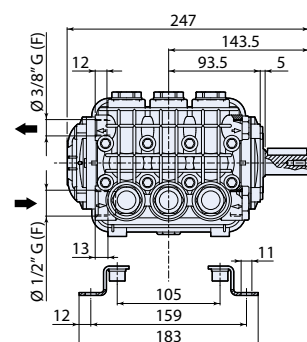
Flangiatura con giunto elastico per motori elettrici B3/B14 Gr.132 e Gr.160S.

COD.1545

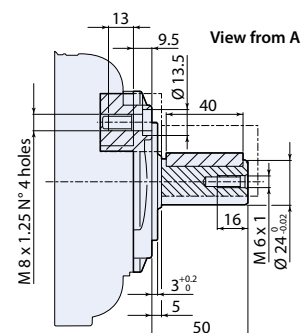




Base on request,
see page 148.
Piedi a richiesta,
vedi pag. 148.



1948506



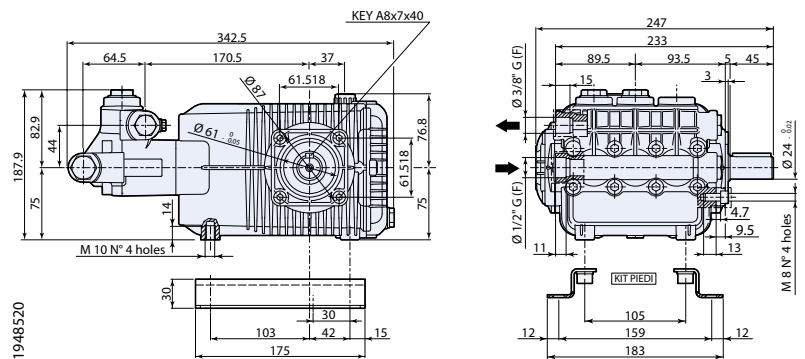
N version Solid shaft pump / Pompa albero maschio

SXW 1450 rpm N version ø 24 mm

Pump - Pompa	Cod.	Output - Portata		Pressure - Pressione		Power - Potenza		RPM	Weight
		l/min	gpm	bar	psi	hp	kw	N° giri/1'	Kg
SXW 15.35 N	20807	15	3,96	350	5100	15	11	1450	16
SXW 17.35 N	23208	17	4,5	350	5100	17	12,7	1450	16
SXW 19.30 N	22899	19	5	300	4350	19	14,1	1450	16
SXW 21.28 N	20930	21	5,55	280	4060	20	15	1450	16
SXW 21.35 N	20808	21	5,55	350	5100	20	15	1450	16

SXWA 1750 rpm N version ø 24 mm

Pump - Pompa	Cod.	Output - Portata		Pressure - Pressione		Power - Potenza		RPM	Weight
		l/min	gpm	bar	psi	hp	kw	N° giri/1'	Kg
SXWA 4 G50 N	21024	15,1	4	345	5000	13	9,5	1750	16
SXWA 5.5G50 N	21006	20,8	5,5	345	5000	18	13,4	1750	16
SXWA 7 G50 N	21211	26,5	7	345	5000	22	16,2	1750	16



Base on request,
see page 148.
Piedi a richiesta,
vedi pag. 148.

N version Solid shaft pump / Pompa albero maschio

SHP 1450 rpm N version ø 24 mm

Pump - Pompa	Cod.	Output - Portata		Pressure - Pressione		Power - Potenza		RPM	Weight
		l/min	gpm	bar	psi	hp	kw	N° giri/1'	Kg
SHP 10.50 N	22569	10	2,64	500	7250	14	10,4	1450	16
SHP 15.50 N	21825	15	3,96	500	7250	20	15	1450	16
SHP 20.50 N	25413	20	5,30	500	7250	25	18,5	1450	16
SHP 22.50 N	21826	22	5,80	500	7250	27	20	1450	16

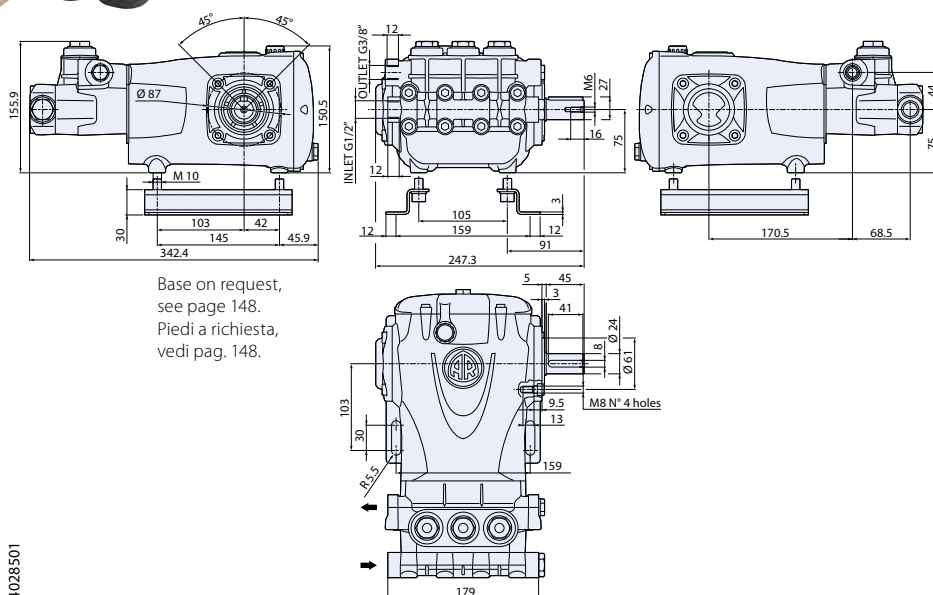
SHPA 1750 rpm N version ø 24 mm

Pump - Pompa	Cod.	Output - Portata		Pressure - Pressione		Power - Potenza		RPM	Weight
		l/min	gpm	bar	psi	hp	kw	N° giri/1'	Kg
SHPA 4 G70 N	23022	15,1	4	500	7250	20	15	1750	16

NEW



350 up to 500 bar



N version Solid shaft pump / Pompa albero maschio

RGX 1450 rpm N version ø 24 mm NEW

Pump - Pompa	Cod.	Output - Portata		Pressure - Pressione		Power - Potenza		RPM	Weight
		l/min	gpm	bar	psi	hp	kw		
RGX 15.50 N	25514	15	3,96	500	7250	20	15	1450	16
RGX 22.50 N	25638	22	5,8	500	7250	27	20	1450	16

RGXA 1750 rpm N version ø 24 mm NEW

Pump - Pompa	Cod.	Output - Portata		Pressure - Pressione		Power - Potenza		RPM	Weight
		l/min	gpm	bar	psi	hp	kw		
RGXA 4G70 N	25639	15,1	4	500	7250	20	15	1750	16

Medium-sized crank-connecting rod mechanism pump for use on high pressure cleaning systems, such as in the construction industry, etc.

This pump, for use up to 500 bar, is derived from the existing RG series pumps, with a new-design head with the intake valves placed above the pistons to generate higher-than-normal pressures.

This new head configuration also simplifies valve maintenance even without intake plugs.

The pump is of conventional design, with crankshaft in high-strength steel supported by two high-quality, oversized tapered roller bearings. The connecting rods are in a special low-friction alloy.

The pump body and side covers are in anodised die-cast high-strength aluminium alloy.

The pump features one-piece ceramic pistons and a double gasket sealing system.

The valves are of rugged construction to withstand the high operating pressures.

Pompa con sistema biella-manovella di medie dimensioni per l'utilizzo su impianti da lavaggio ad alta pressione, come ad esempio nel settore edile, ecc. Si tratta di una pompa per utilizzo fino a 500 bar derivata dalle attuali pompe della serie RG, dove la differenza consiste in una testa di nuovo disegno con le valvole di aspirazione posizionate sopra ai pistoni per poter raggiungere pressioni più elevate.

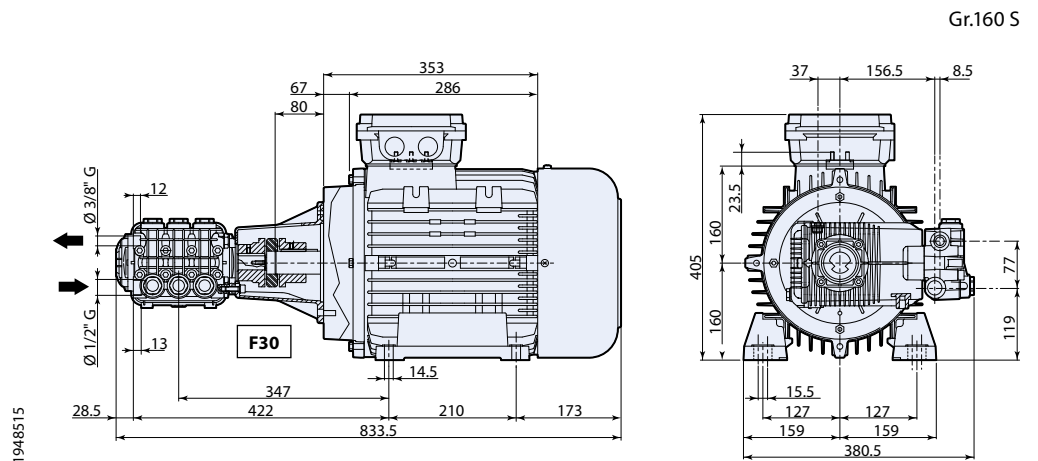
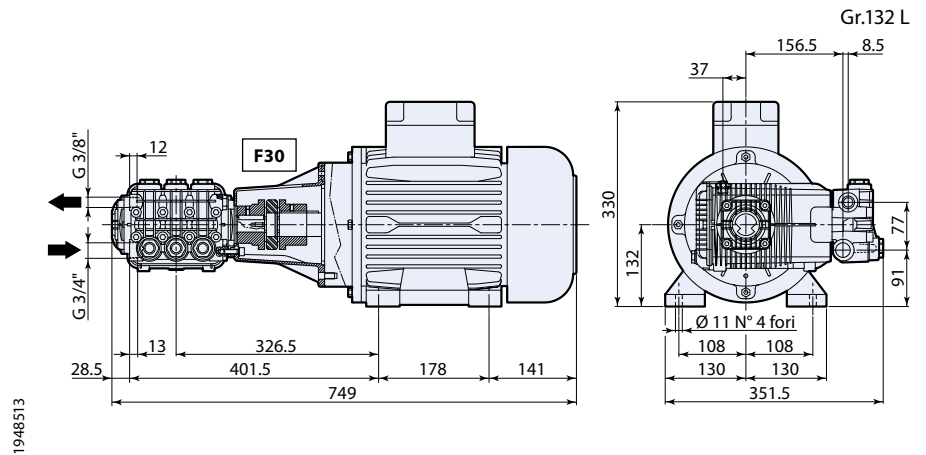
L'architettura di questa nuova testa permette inoltre una facile manutenzione delle valvole, anche senza la presenza dei tappi di aspirazione.

Il disegno della pompa è di tipo classico, con l'albero a gomiti realizzati in acciaio ad alta resistenza e supportato da due cuscinetti a rulli conici di alta qualità e sovradimensionati. Le bielle sono realizzate in una speciale lega antifrizione.

Il corpo pompa ed i coperchi laterali sono realizzati in lega di alluminio ad alta resistenza per pressofusione e con trattamento di anodizzazione.

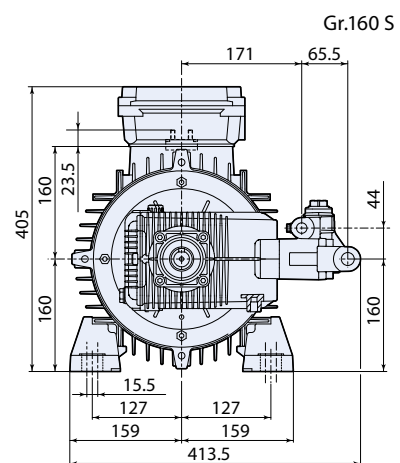
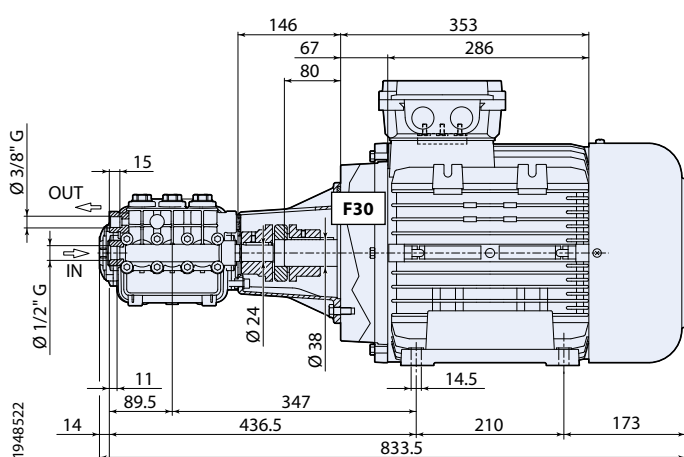
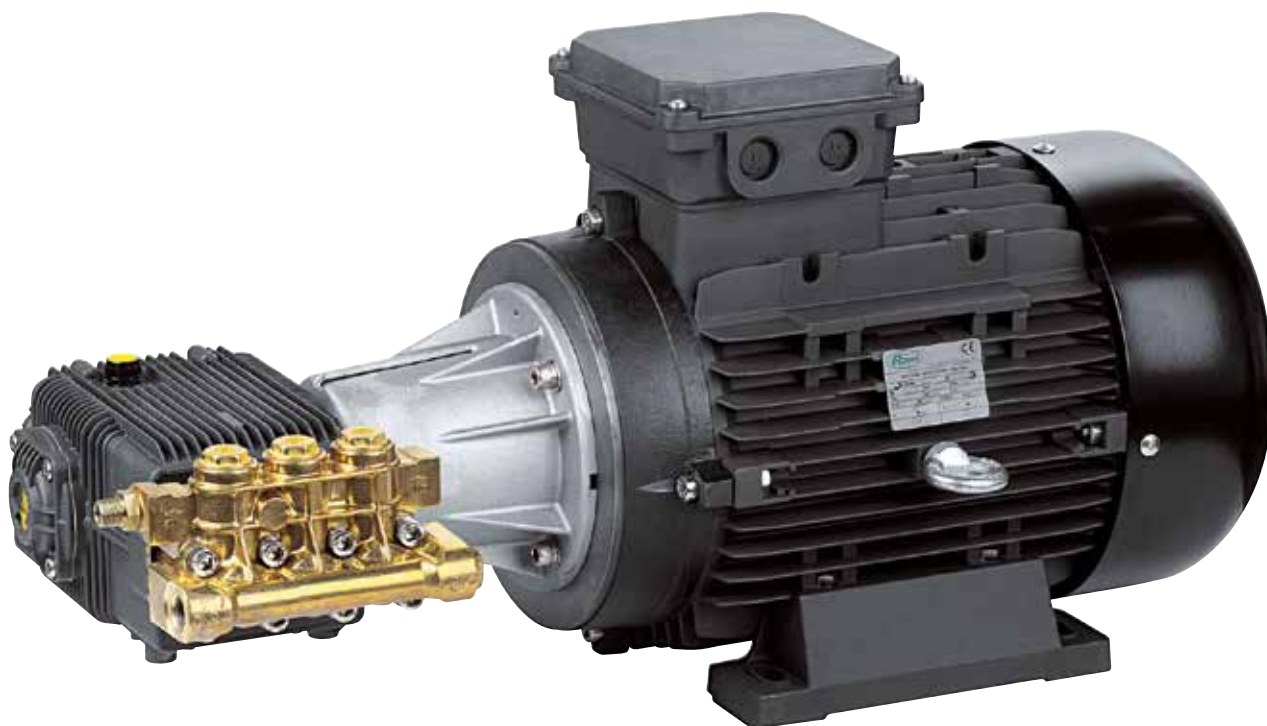
I pistoni sono in ceramica integrale ed è previsto un sistema di tenuta a doppia guarnizione.

Le valvole sono di costruzione robusta per reggere le alte pressioni di utilizzo.



HSXW 1450 rpm

Pump - Pompa	Cod.	Output - Portata		Pressure - Pressione		Power - Potenza		RPM	3 ~ 50 Hz	Weight
		l/min	gpm	bar	psi	hp	kw	N° giri/1'	volt	Kg
HSXW 15.35 ET	21066	15,1	4	350	5100	15	11	1450	230/400	75
HSXW 21.35 ET	22995	21	5,55	350	5100	20	15	1450	400/690	115



HSHP 1450 rpm

Pump - Pompa	Cod.	Output - Portata		Pressure - Pressione		Power - Potenza		RPM	3 ~ 50 Hz	Weight
		l/min	gpm	bar	psi	hp	kw	N° giri/1'	volt	Kg
HSHP 15.50 ET	22082	15	3,96	500	7250	20	15	1450	400/690	115
HSHP 20.50 ET	25414	20	5.30	500	7250	25	18,5	1450	400/690	115

Contractor 600

RTX
RTD-L
RTD

RTP
RTJ
RTF

> 143 Accessories
Accessori



Versions • Versioni

RTX 1450 rpm
N version ø 30 mm



RTD-L 800 rpm
N version ø 35 mm

RTD 1000 rpm
N version ø 35 mm

NEW



RTP 1000 rpm
N version ø 35 mm

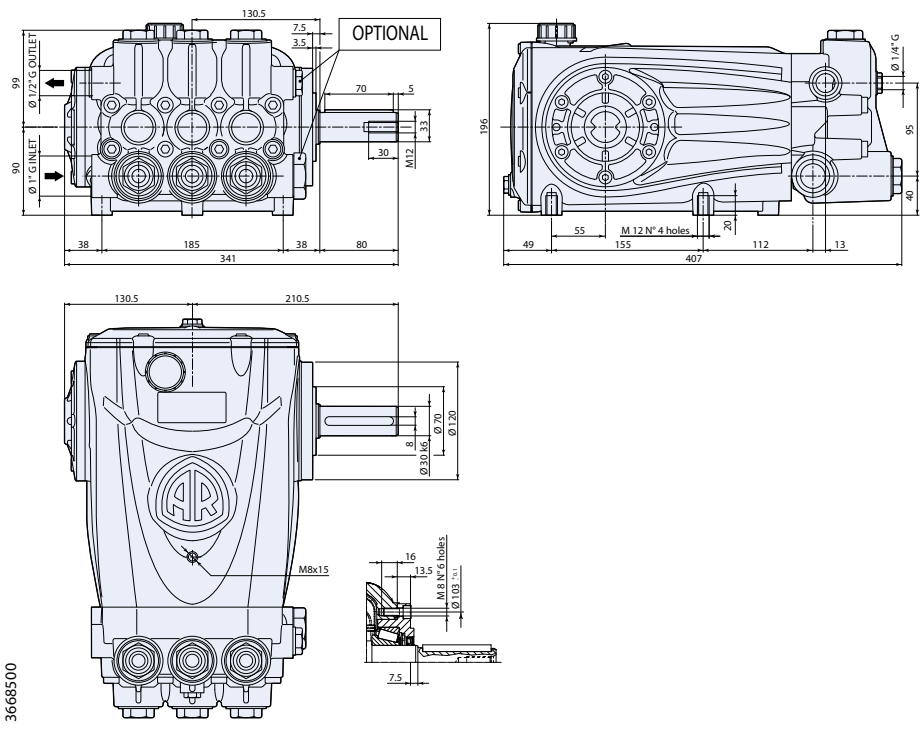


RTJ 1000 rpm
N version ø 35 mm



RTF 800 rpm
N version ø 35 mm





N version Solid shaft pump / Pompa albero maschio

RTX 1450 rpm N version ø 30 mm

Pump - Pompa	Cod.	Output - Portata		Pressure - Pressione		Power - Potenza		RPM	Weight
		l/min	gpm	bar	psi	hp	kw	N° giri/1'	Kg
RTX 30.300	24448	30	7,92	300	4350	24	18	1450	32,5
RTX 50.300	NEW 26226	50	13,2	300	4350	40	30	1450	32,5
RTX 60.300	NEW 26068	60	15,8	300	4350	47	35	1450	32,5
RTX 70.200	NEW 26147	70	18,5	200	2900	37	28	1450	32,5
RTX 85.150	25116	85	22,5	150	2200	34	26	1450	32,5
RTX 100.120	24445	100	26,4	120	1740	30	22	1450	32,5

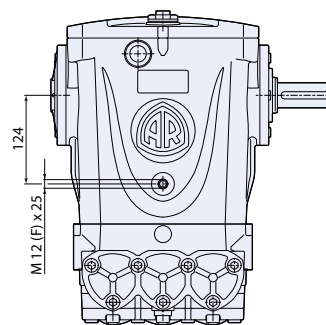
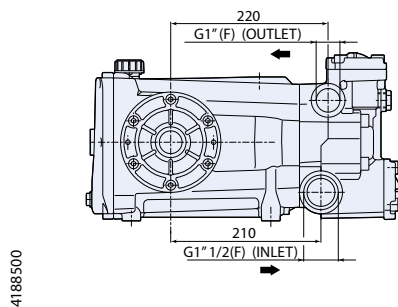
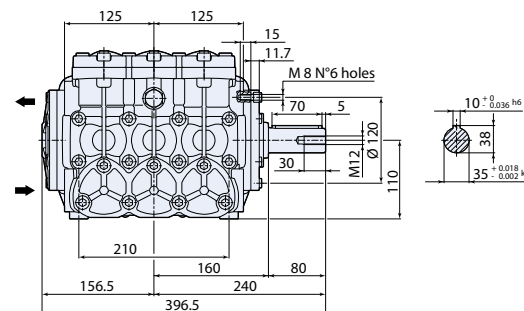
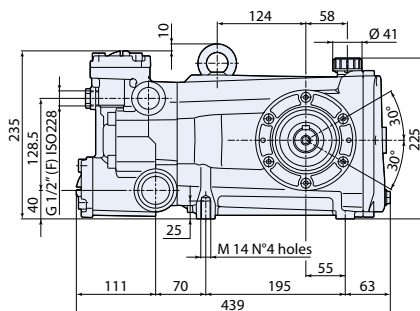
For HRTX, please see page 133.
Per HRTX, vedi pag. 133.



For HYD-RTX, please see page 142.
Per HYD-RTX, vedi pag. 142.

418 SERIES

NEW



4188500

N version Solid shaft pump / Pompa albero maschio

RTD-L 800 rpm N version ø 35 mm

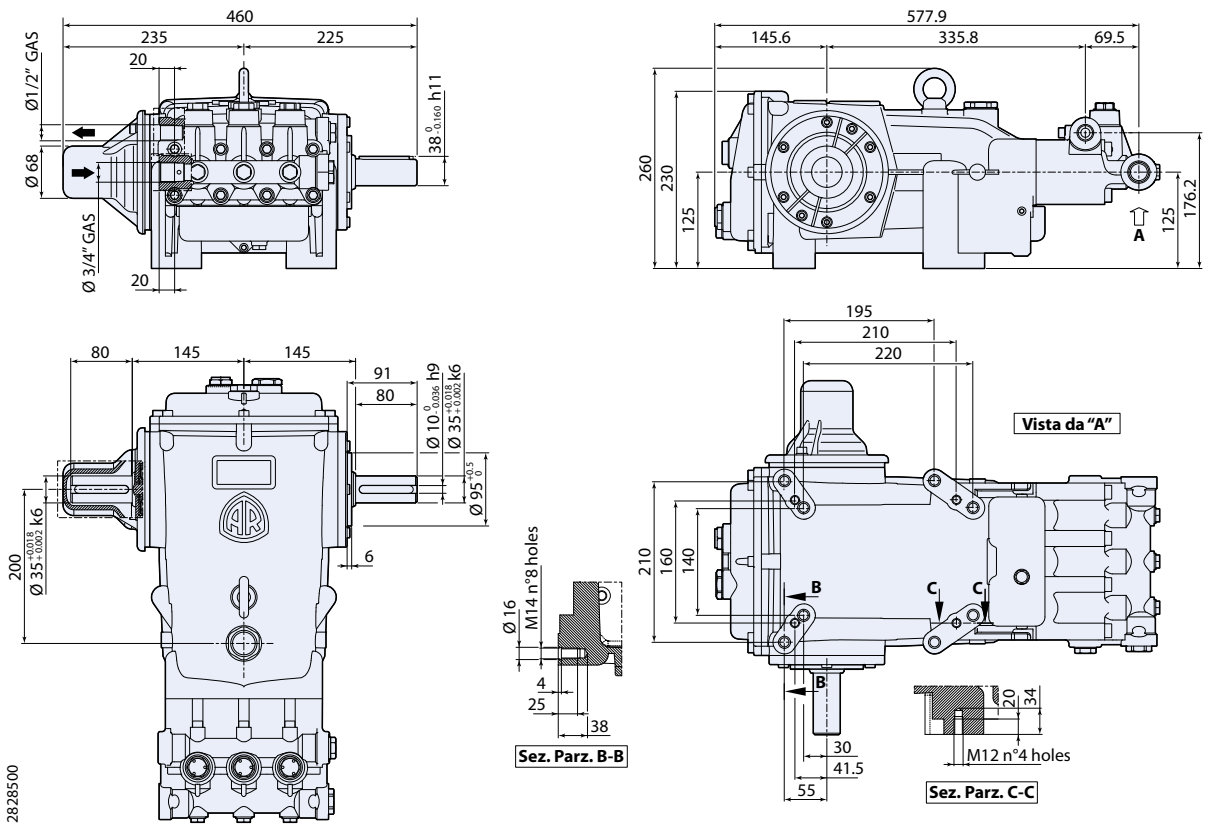
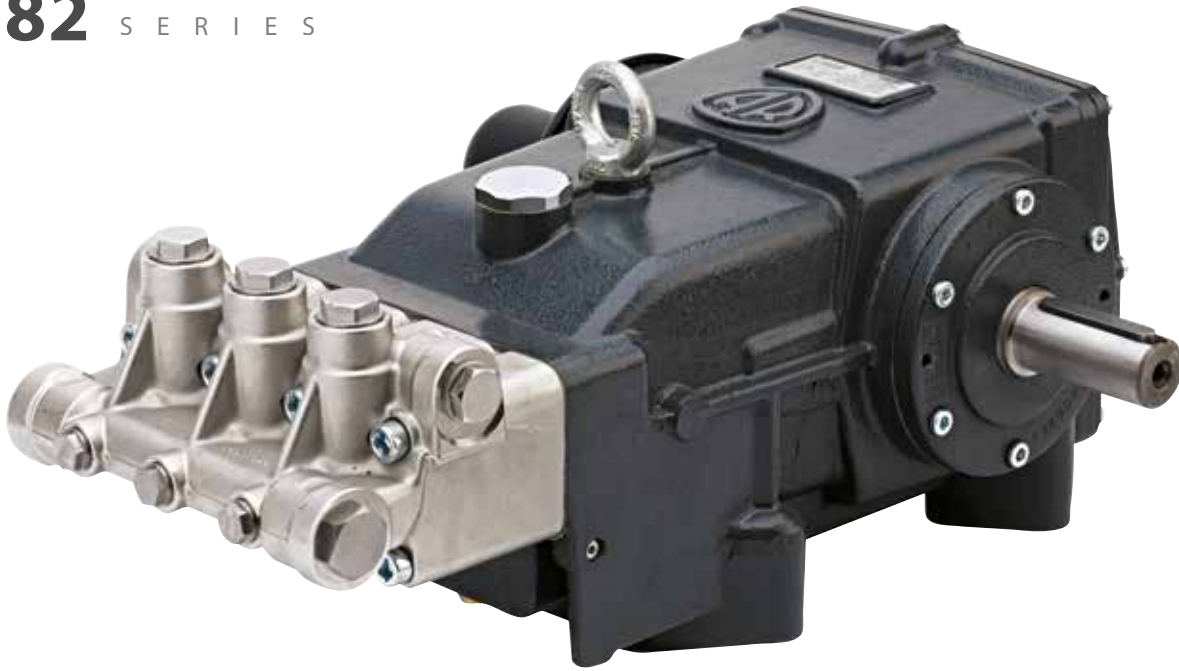
NEW

Pump - Pompa	Cod.	Output - Portata		Pressure - Pressione		Power - Potenza		RPM	Weight
		l/min	gpm	bar	psi	hp	kw	N° giri/1'	Kg
RTD-L 160	25346	155	40,9	130	1900	53	40	800	58

RTD 1000 rpm N version ø 35 mm

NEW

Pump - Pompa	Cod.	Output - Portata		Pressure - Pressione		Power - Potenza		RPM	Weight
		l/min	gpm	bar	psi	hp	kw	N° giri/1'	Kg
RTD 100.200	26327	100	26,4	200	2900	54	41	1000	58
RTD 130.100	25348	130	34,5	100	1450	34	26	1000	58
RTD 130.160	26105	130	34,5	160	2300	54	41	1000	58
RTD 160.100	25347	160	42.3	100	1450	42	32	1000	58
RTD 160.130	26104	160	42.3	130	1900	54	41	1000	58



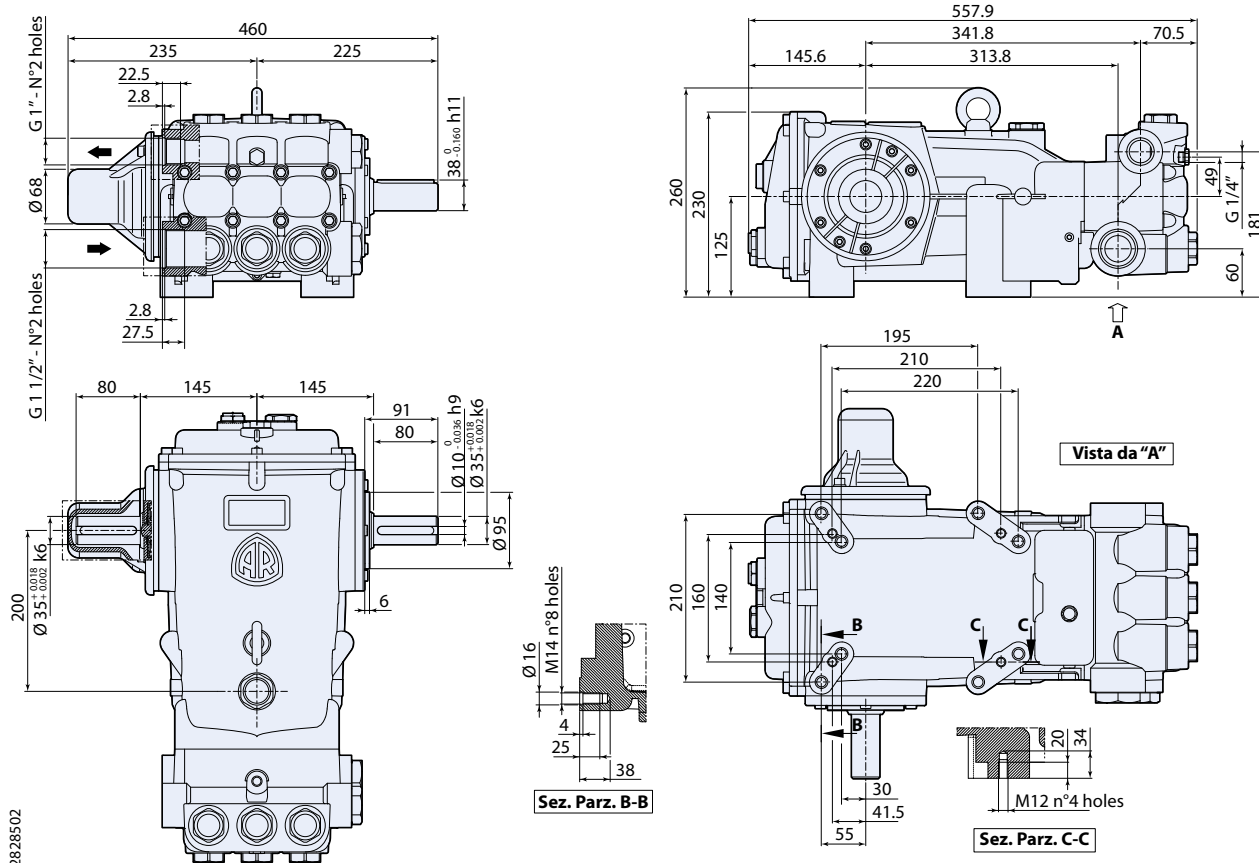
N version Solid shaft pump / Pompa albero maschio

RTP 1000 rpm N version ø 35 mm

Pump - Pompa	Cod.	Output - Portata		Pressure - Pressione		Power - Potenza		RPM	Weight
		l/min	gpm	bar	psi	hp	kw	N° giri/1'	Kg
RTP 30.500	22215	30	7,92	500	7250	40	30	1000	78
RTP 38.500	22216	38	10	500	7250	51	38	1000	78
RTP 30.600 *	22982	30	7,92	600	8702	48	36	1000	78

* On request available AISI 420 stainless steel head - A richiesta disponibile con testa in acciaio AISI 420.

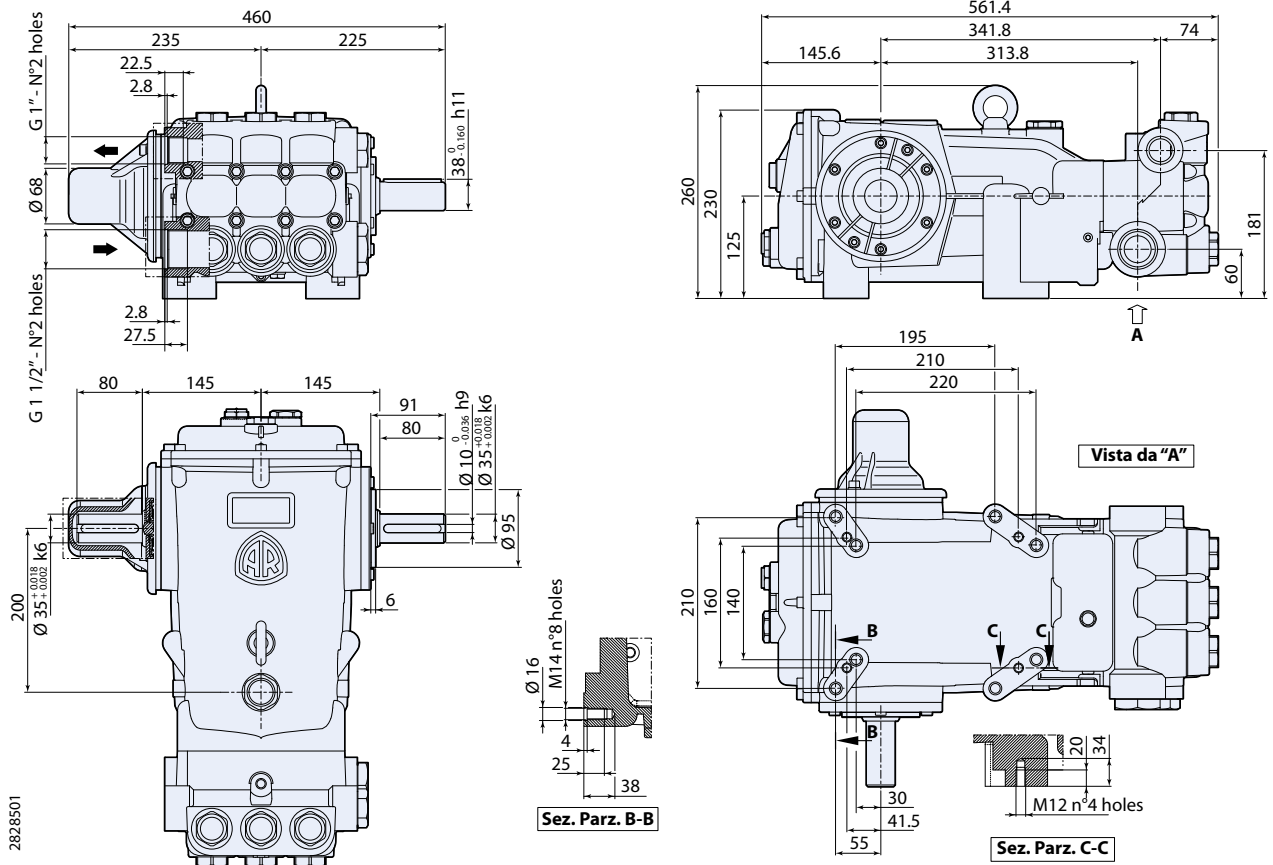
282 SERIES



N version Solid shaft pump / Pompa albero maschio

RTJ 1000 rpm N version \varnothing 35 mm

Pump - Pompa	Cod.	Output - Portata		Pressure - Pressione		Power - Potenza		RPM	Weight
		l/min	gpm	bar	psi	hp	kw	N° giri/1'	Kg
RTJ 70.275	22817	70	18,5	275	4000	51	38	1000	90



N version Solid shaft pump / Pompa albero maschio

RTF 800 rpm N version ø 35 mm

Pump - Pompa	Cod.	Output - Portata		Pressure - Pressione		Power - Potenza		RPM	Weight
		l/min	gpm	bar	psi	hp	kw	N° giri/1'	Kg
RTF 135.100	22217	135	35,7	100	1450	35	26	800	90
RTF 150.100	24381	150	39,6	100	1450	39	29	800	90

Car Wash

RCW
CWX
RTF
RTX

> 143 Accessories
Accessori



Versions • Versioni

RCW

950 rpm
1450 rpm
N version \varnothing 24 mm



CWX

950 rpm
1200 rpm
1750 rpm
N version \varnothing 24 mm



RTF

800 rpm
N version \varnothing 35 mm



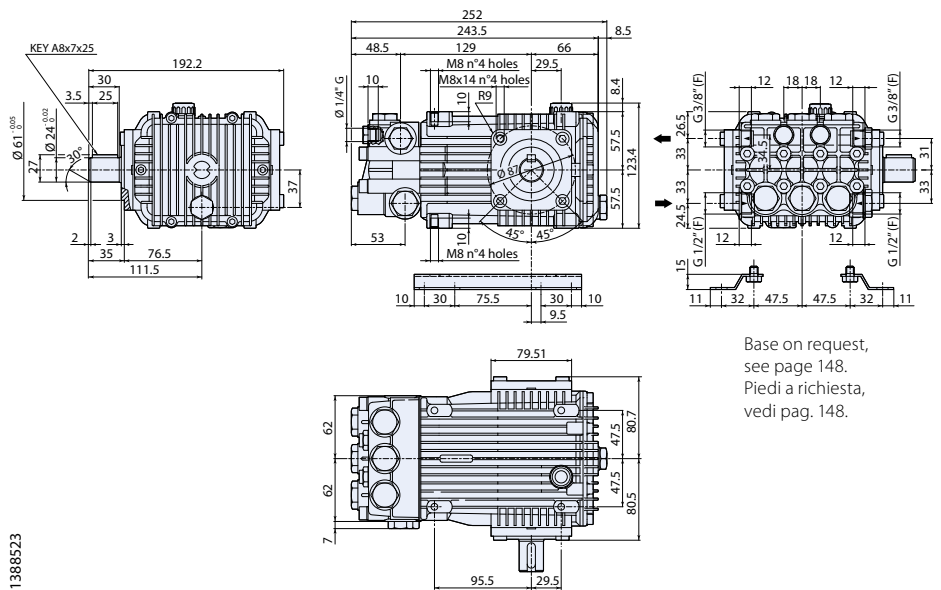
RTX

1450 rpm
N version \varnothing 30 mm



3-piston reciprocating pumps for use on car wash systems. Pump body and covers in die-cast aluminium (in cast iron for RTF series). Pressed nickel-plated brass head for even greater protection and resistance in moderately aggressive atmospheres. Pistons driven by crank-connecting rod mechanism. Connecting rods in die-cast special low-friction zinc-aluminium alloy or in bronze (RCW and RFT series). Double gasket sealing system to minimise any water leaks. Shaft in heat-treated pressed steel for excellent mechanical strength. High quality friction bearings, superior to standard requirements.

Pompe volumetriche alternative a 3 pistoni per utilizzo su impianti di lavaggio. Corpo pompa e coperchi in alluminio pressofuso (in ghisa per la serie RTF). Testa in ottone stampato nichelato per una migliore protezione e resistenza in atmosfere mediamente aggressive. Movimento dei pistoni realizzato tramite il sistema della biella-manovella. Bielle in speciale lega di zinco-alluminio pressofuso con proprietà antifrizione o in bronzo (serie RCW e RTF). Sistema di tenuta a doppia guarnizione in grado di ridurre al minimo eventuali perdite di acqua. Albero in acciaio stampato e trattato termicamente per garantire elevata resistenza meccanica. Cuscinetti di banco di elevata qualità rispetto agli standard richiesti.



1388523

Base on request,
see page 148.
Piedi a richiesta,
vedi pag. 148.

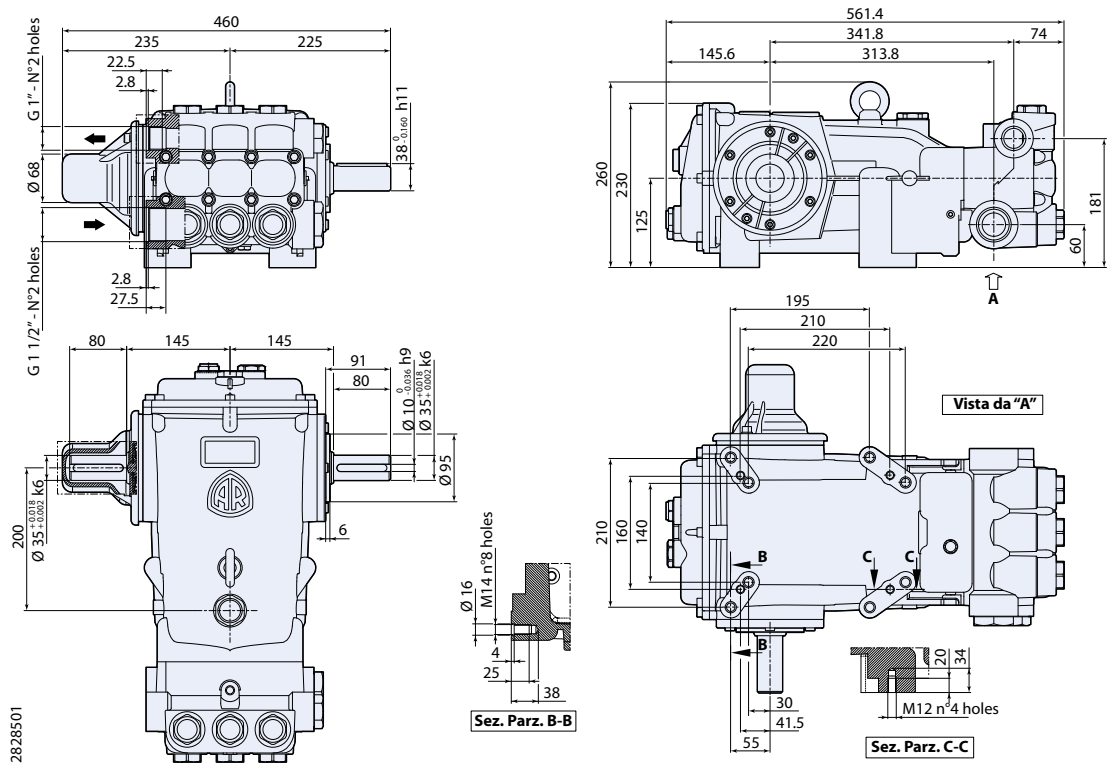
N version Solid shaft pump / Pompa albero maschio

RCW 950 rpm N version ø 24 mm

Pump - Pompa	Cod.	Output - Portata		Pressure - Pressione		Power - Potenza		RPM	Weight
		l/min	gpm	bar	psi	hp	kw	N° giri/1'	Kg
RCW 10.15 N	20825	10	2,64	150	2200	4	3	950	9,5
RCW 15.14 N	20826	15	3,96	140	2000	5,5	4	950	9,5

RCW 1450 rpm N version ø 24 mm

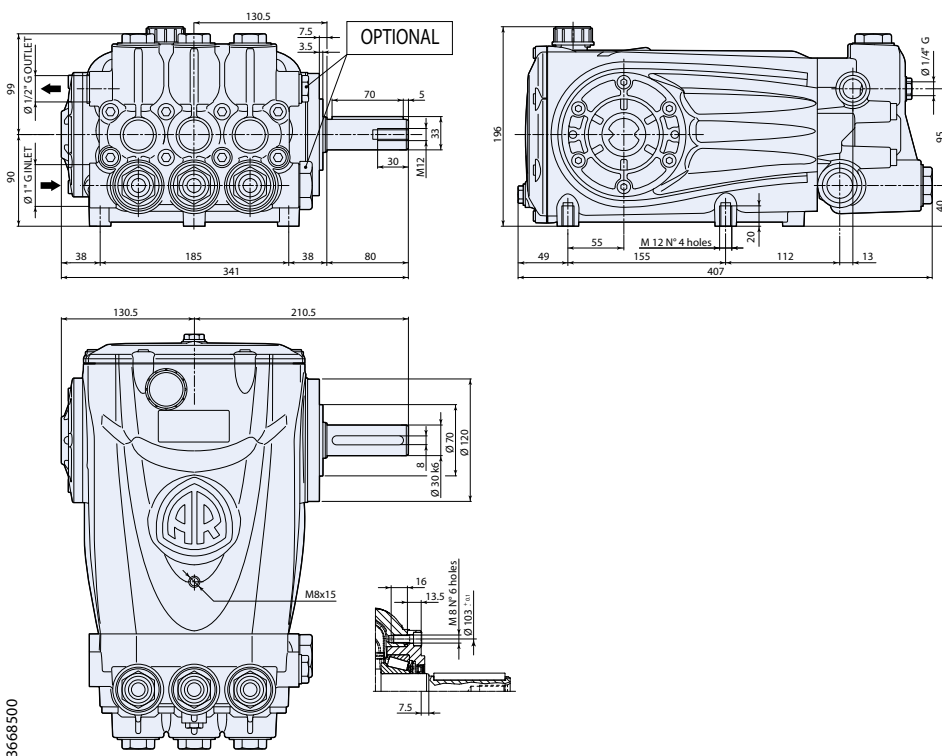
Pump - Pompa	Cod.	Output - Portata		Pressure - Pressione		Power - Potenza		RPM	Weight
		l/min	gpm	bar	psi	hp	kw	N° giri/1'	Kg
RCW 11.10 N	20827	11	2,90	100	1450	3	2,2	1450	9,5
RCW 15.15 N	20828	15	3,96	150	2200	5,5	4	1450	9,5
RCW 15.20 N	20833	15	3,96	200	2900	7,5	5,5	1450	9,5



N version Solid shaft pump / Pompa albero maschio

RTF 800 rpm N version \varnothing 35 mm

Pump - Pompa	Cod.	Output - Portata		Pressure - Pressione		Power - Potenza		RPM	Weight
		l/min	gpm	bar	psi	hp	kw	N° giri/1'	Kg
RTF 135.100	22217	135	35.7	100	1450	35	26	800	90
RTF 150.100	24381	150	39.6	100	1450	39	29	800	90



3668500

N version Solid shaft pump / Pompa albero maschio

RTX 1450 rpm N version ø 30 mm

Pump - Pompa	Cod.	Output - Portata		Pressure - Pressione		Power - Potenza		RPM	Weight
		l/min	gpm	bar	psi	hp	kw	N° giri/1'	Kg
RTX 70.150	24446	70	18,5	150	2200	30	22	1450	32,5
RTX 100.120	24445	100	26,4	120	1740	30	22	1450	32,5



For HRTX, please see page 133.
Per HRTX, vedi pag. 133.



For HYD-RTX, please see page 142.
Per HYD-RTX, vedi pag. 142.

Hot Water 85°C

XHW
RHW
WHW
WHWL

> 143 Accessories
Accessori



Hot Water 85°C

Versions • Versioni

XHW

1450 rpm
N version ø 24 mm



RHW

950 - 1450 rpm
N version ø 24 mm



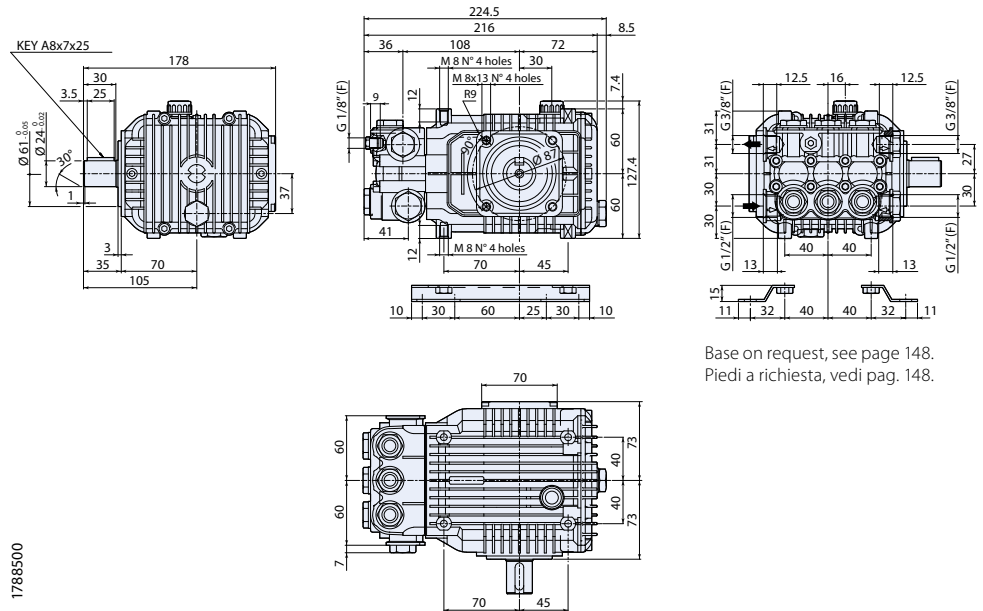
WHW WHWL

1450 rpm
N version ø 24 mm



3-piston reciprocating pumps for use on cleaning units and industrial systems operating with hot water. Pump body, end plate and side covers in die-cast aluminium with protective electro-phoresis coating. Pressed nickel-plated brass head for even greater protection and resistance in moderately aggressive atmospheres. Pistons driven by crank-connecting rod mechanism. Connecting rods in bronze or in die-cast special low-friction zinc-aluminium alloy (WHW and WHWL series). Double PTFE gasket sealing system to minimise any water leaks. Shaft in heat-treated pressed steel for excellent mechanical strength. Oversized friction bearings. One-piece ceramic pistons.

Pompe volumetriche alternative a 3 pistoni per utilizzo su impianti di lavaggio. Corpo pompa e coperchi in alluminio pressofuso (in ghisa per la serie RTF). Testa in ottone stampato nichelato per una migliore protezione e resistenza in atmosfere mediamente aggressive. Movimento dei pistoni realizzato tramite il sistema della biella-manovella. Bielle in speciale lega di zinco-alluminio pressofuso con proprietà antifrizione o in bronzo (serie RCW e RTF). Sistema di tenuta a doppia guarnizione in grado di ridurre al minimo eventuali perdite di acqua. Albero in acciaio stampato e trattato termicamente per garantire elevata resistenza meccanica. Cuscinetti di banco di elevata qualità rispetto agli standard richiesti.



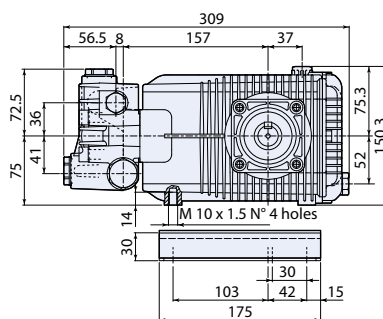
1788500

Base on request, see page 148.
Piedi a richiesta, vedi pag. 148.

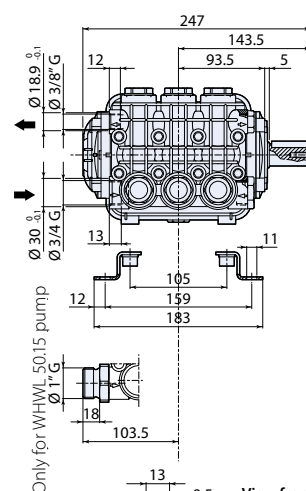
N version Solid shaft pump / Pompa albero maschio

XHW 1450 rpm N version Ø 24 mm

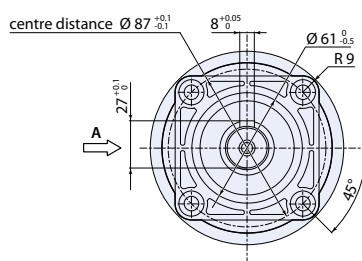
Pump - Pompa	Cod.	Output - Portata		Pressure - Pressione		Power - Potenza		RPM	Weight
		l/min	gpm	bar	psi	hp	kw	N° giri/1'	Kg
XHW 08.15 N	23972	8	2,11	150	2200	3	2,2	1450	6,5
XHW 11.17 N	22543	11	2,90	170	2500	5	3,7	1450	6,5



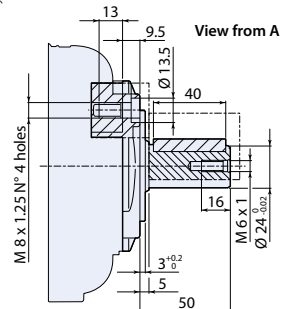
Base on request, see page 148.
Piedi a richiesta, vedi pag. 148.



Only for WHWL 50.15 pump



1948501



N version Solid shaft pump / Pompa albero maschio

WHW 1450 rpm N version Ø 24 mm

Pump - Pompa	Cod.	Output - Portata		Pressure - Pressione		Power - Potenza		RPM	Weight
		l/min	gpm	bar	psi	hp	kw	N° giri/1'	Kg
WHW 15.20 N	22986	15	3,96	200	2900	7,5	5,5	1450	16
WHW 21.15 N	22987	21	5,55	150	2200	7,5	5,5	1450	16
WHW 26.15 N	22988	26	6,87	150	2200	10	7,5	1450	16
WHW 32.20 N	22989	32	8,45	200	2900	15	11	1450	16

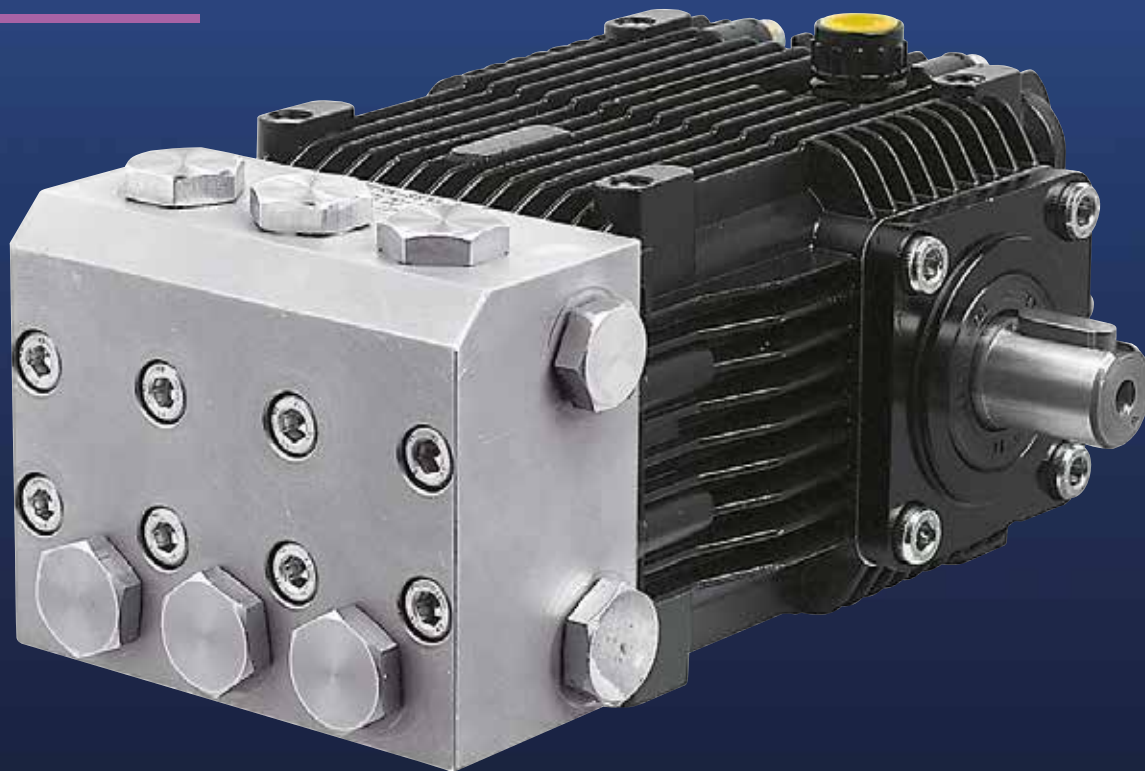
WHWL 1450 rpm N version Ø 24 mm

Pump - Pompa	Cod.	Output - Portata		Pressure - Pressione		Power - Potenza		RPM	Weight
		l/min	gpm	bar	psi	hp	kw	N° giri/1'	Kg
WHWL 38.15 N	23966	38	9,81	150	2200	15	11	1450	16,5
WHWL 42.15 N	23967	42	11,09	150	2200	16	11,8	1450	16,5
WHWL 50.15 N	23968	50	13,20	150	2200	20	15	1450	16,5

Stainless Steel

XM-SS
XMA-SS
RK-SS
RKA-SS
HYD RK-SS
XWL-SS

> 143 Accessories
Accessori



Versions • Versioni

XM-SS 1450 rpm
N version ø 24 mm



XMA-SS 1750 rpm
E version + F33
ø 5/8"



RK-SS 1450 rpm
RKA-SS 1750 rpm
N version ø 24 mm



RK-SS 1450 rpm
C version ø 28 mm
RKA-SS 1750 rpm
E version ø 5/8"
RKA-SS 1750 rpm
E version ø 1" 1/8"



HYD RK-SS 1450 rpm



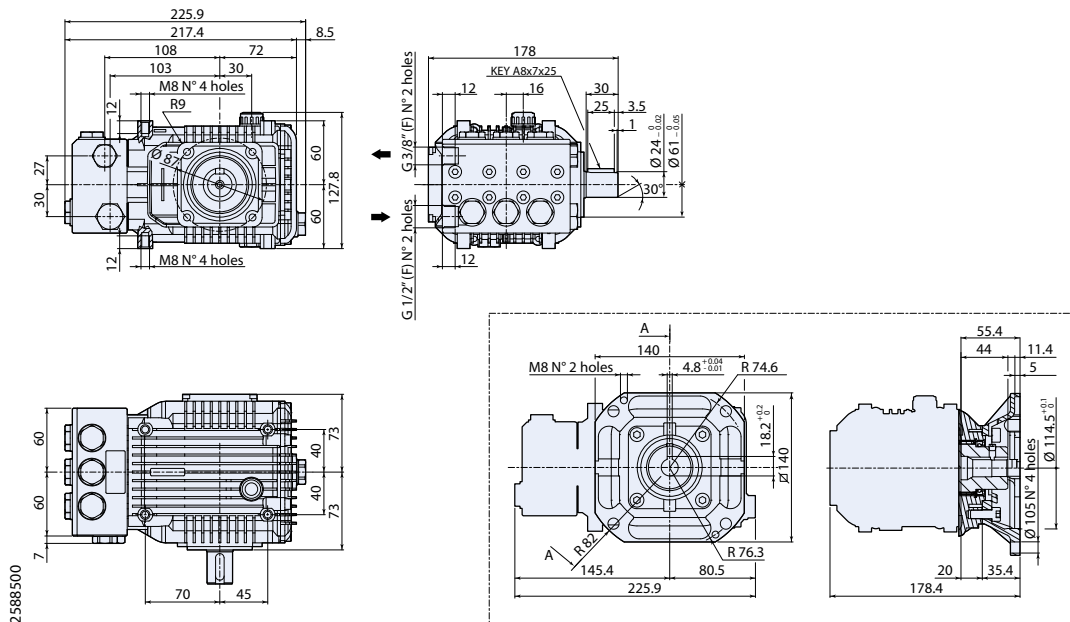
XWL-SS 950 - 1450 rpm
N version ø 24 mm



3-piston reciprocating pumps for use on cleaning units and industrial systems requiring a higher level of protection against corrosion and oxidation." Pump body, end plate and side covers in die-cast aluminium with protective electro-phoresis coating. Head machined from solid AISI 316L steel block for resistance to saline and acid environments. Pistons driven by crank-connecting rod mechanism. Connecting rods in bronze or in die-cast special low-friction zinc-aluminium alloy (XWL-SS series). Double gasket sealing system to minimise any water leaks. Shaft in heat-treated pressed steel for excellent mechanical strength. Oversized friction bearings. One-piece ceramic pistons.

Pompe volumetriche alternative a 3 pistoni per utilizzo su gruppi di lavaggio ed impianti industriali in cui è richiesta maggiore protezione dalla corrosione ed ossidazione. Corpo pompa, fondello e coperchi laterali realizzati in alluminio pressofuso e sottoposti ad un trattamento protettivo di verniciatura in cataforesi. Testa lavorata direttamente dal pieno e realizzata in acciaio AISI 316L in grado di resistere ad atmosfere saline e acide. Movimento dei pistoni realizzato tramite il sistema della biella-manovella. Bielle in bronzo o in speciale lega di zinco-alluminio pressofuso con proprietà antifrizione (serie XWL-SS). Sistema di tenuta a doppia guarnizione in grado di ridurre al minimo eventuali perdite di acqua. Albero in acciaio stampato e trattato termicamente per garantire elevata resistenza meccanica. Cuscinetti di banco sovradimensionati. Pistoni in ceramica integrale.

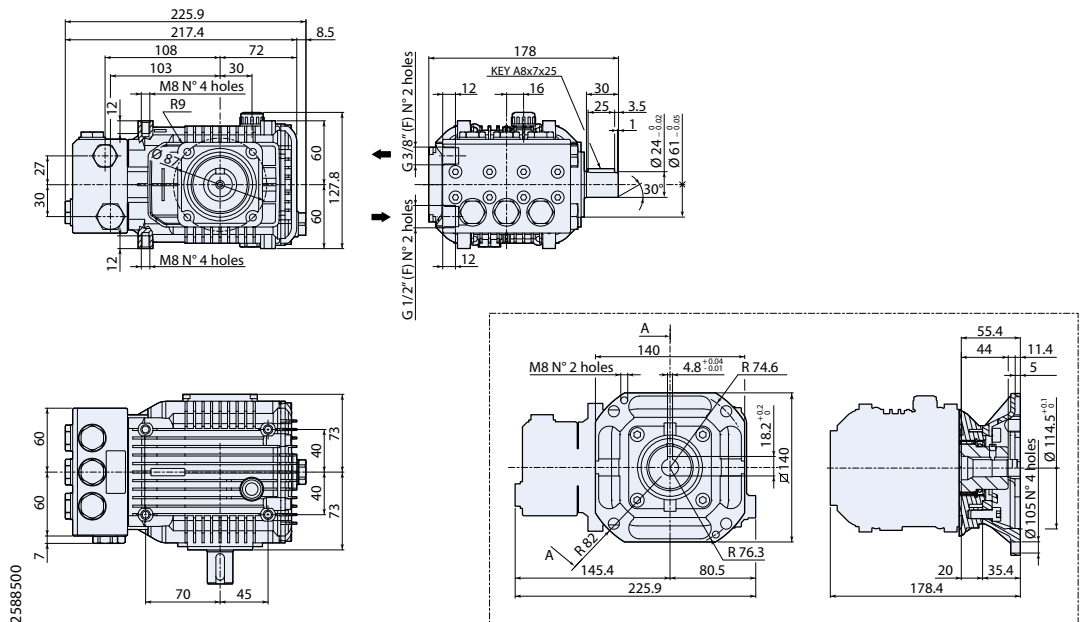
258 SERIES



N version Solid shaft pump / Pompa albero maschio

XM-SS 1450 rpm N version ø 24 mm

Pump - Pompa	Cod.	Output - Portata		Pressure - Pressione		Power - Potenza		RPM	Weight
		l/min	gpm	bar	psi	hp	kw	N° giri/1'	Kg
XM-SS 11.17 N	22124	11	2,90	170	2500	5	3,7	1450	7

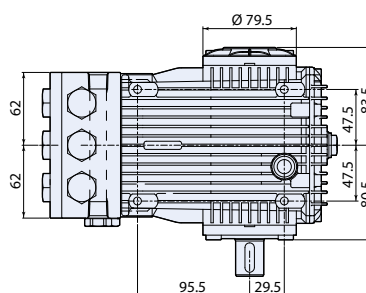
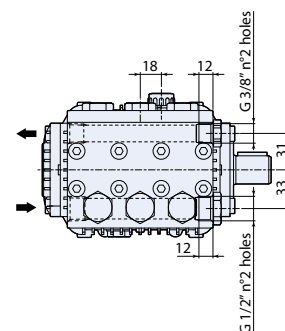
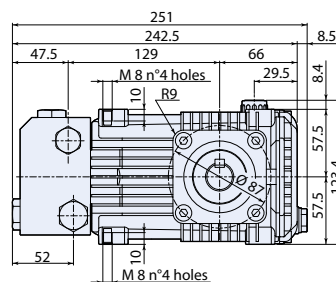
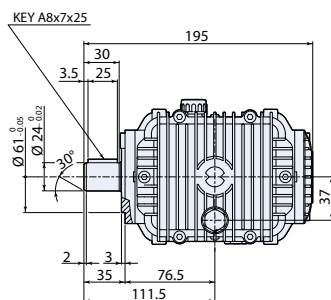


E version Hollow shaft pump / Pompa albero cavo

F33 flange for electric motor NEMA 56-C, 4 poles 60Hz Flange included.
Flangia F33 per motori elettrici NEMA 56-C, 4 poli 60Hz, flangia inclusa.

XMA-SS 1750 rpm E version + F33 \varnothing 5/8"

Pump - Pompa	Cod.	Output - Portata		Pressure - Pressione		Power - Potenza		RPM	Weight
		l/min	gpm	bar	psi	hp	kw	N° giri/1'	Kg
XMA-SS0.5G15E+F33	21435	1,9	0,5	103	1500	0,6	0,4	1750	7
XMA-SS 2.5G15E+F33	21436	9,5	2,5	103	1500	2,5	1,8	1750	7
XMA-SS3G15 E+F33	21437	11,4	3	103	1500	3	2,2	1750	7

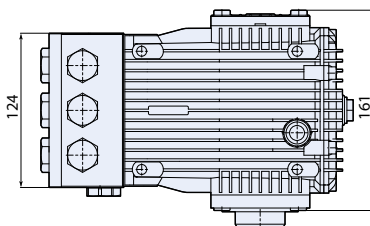
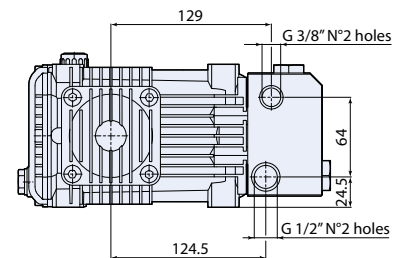
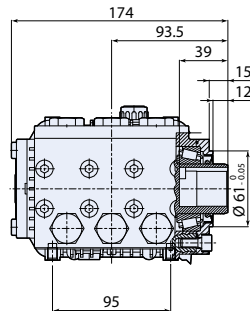
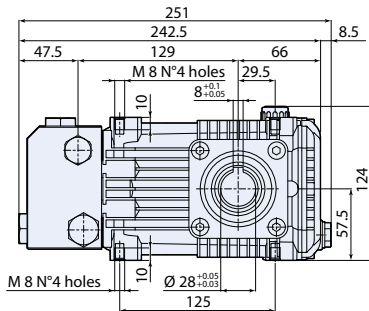


2348500

N version Solid shaft pump / Pompa albero maschio

RK-SS 1450 rpm N version ø 24 mm

Pump - Pompa	Cod.	Output - Portata		Pressure - Pressione		Power - Potenza		RPM	Weight
		l/min	gpm	bar	psi	hp	kw	N° giri/1'	Kg
RK-SS 11.11 N	20958	11	2,90	110	1600	3	2,2	1450	10
RK-SS 13.17 N	20959	13	3,43	170	2500	5,5	4	1450	10
RK-SS 15.15 N	20960	15	3,96	150	2200	5,5	4	1450	10
RK-SS 21.15 N	21368	21	5,55	150	2200	7,5	5,5	1450	10



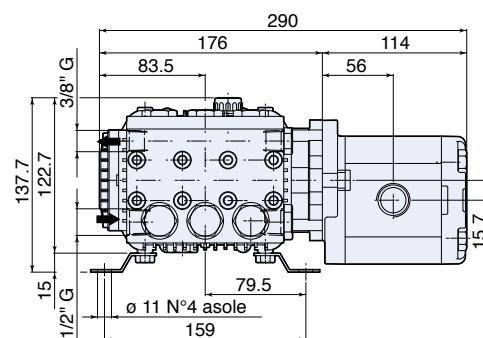
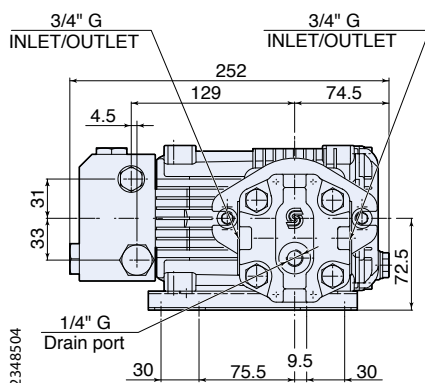
2348511

C version Hollow shaft pump / Pompa albero cavo

F16 flange for electric motor B14 100 112 IEC34-7, 4 poles 50Hz. Flange not included.
Flangia F16 per motori elettrici B14 Gr.100 112 IEC34-7, 4 poli 50Hz, flangia non inclusa.

RK-SS 1450 rpm C version ø 28 mm

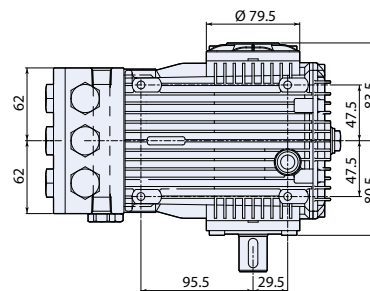
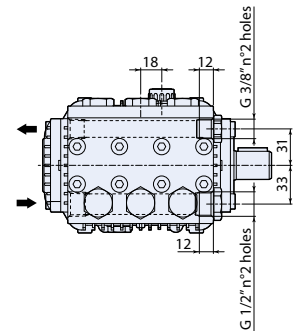
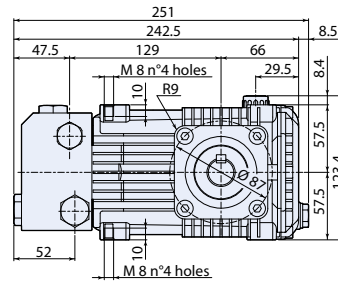
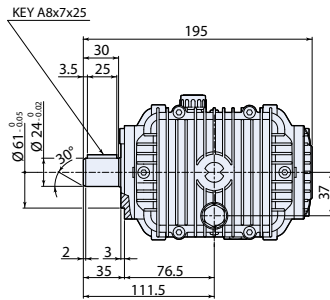
Pump - Pompa	Cod.	Output - Portata		Pressure - Pressione		Power - Potenza		RPM	Weight
		l/min	gpm	bar	psi	hp	kw	N° giri/1'	Kg
RK-SS 11.11 C	20961	11	2,90	110	1600	3	2,2	1450	10
RK-SS 13.17 C	20962	13	3,43	170	2500	5,5	4	1450	10
RK-SS 15.15 C	20963	15	3,96	150	2200	5,5	4	1450	10
RK-SS 21.15 C	21369	21	5,55	150	2200	7,5	5,5	1450	10



HYD RK-SS 1450 rpm

Model type Modello tipo	Code Codice	HP piston pump • Pompa a pistoni					Hydraulic Motor • Motore idraulico								Weight Kg
		Output Portata		Pressure Pressione		RPM	Mot. Sauer Danfoss		Capacity Cilindrata	Pressure Pressione	Flow Portata	Power Potenza	RPM		
		l/min	gpm	bar	psi	N°g/1'	Type/tipo	cod.	cm ³	bar	l/min	hp	N°g/1'		
HYD RK-SS 21.15	21965	21	5,55	150	2200	1450	SNM 2NN/019 BN06	4769	19,2	150	29	7,5	1450	13,5	

On request Hydraulic Motor type: Casappa - Marzocchi. - A richiesta disponibili motori idraulici Casappa - Marzocchi.

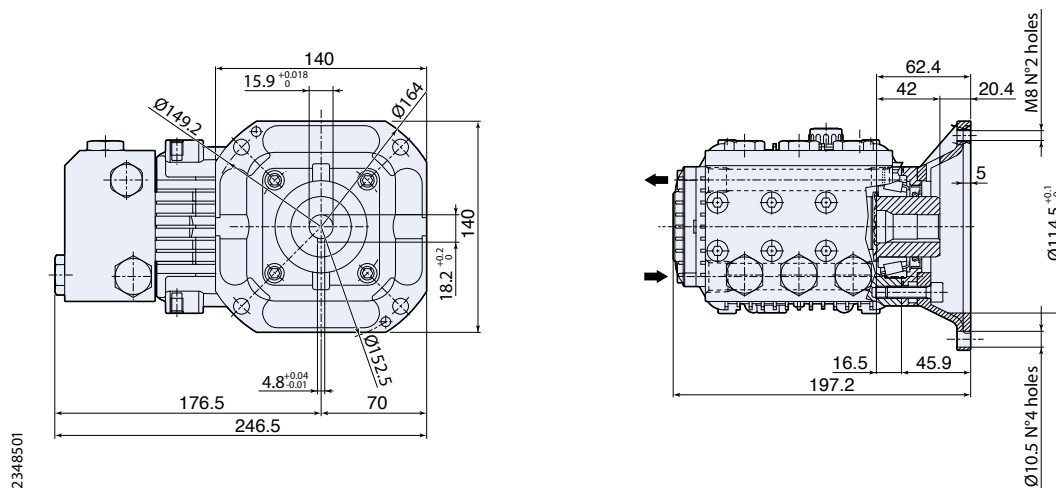


2348500

N version Solid shaft pump / Pompa albero maschio

RKA-SS 1750 rpm N version ø 24 mm

Pump - Pompa	Cod.	Output - Portata		Pressure - Pressione		Power - Potenza		RPM	Weight
		l/min	gpm	bar	psi	hp	kw	N° giri/1'	Kg
RKA-SS 2.3 G15 N	20964	8,7	2,3	103	1500	2,4	1,8	1750	10
RKA-SS 3 G15 N	20965	11,4	3	103	1500	3	2,2	1750	10
RKA-SS 3.6 G12 N	20966	13,6	3,6	83	1200	3	2,2	1750	10
RKA-SS 4.2 G15 N	20967	15,9	4,2	103	1500	4,3	3,2	1750	10
RKA-SS 7 G22 N	21195	27	7,1	150	2200	11	8,2	1750	10



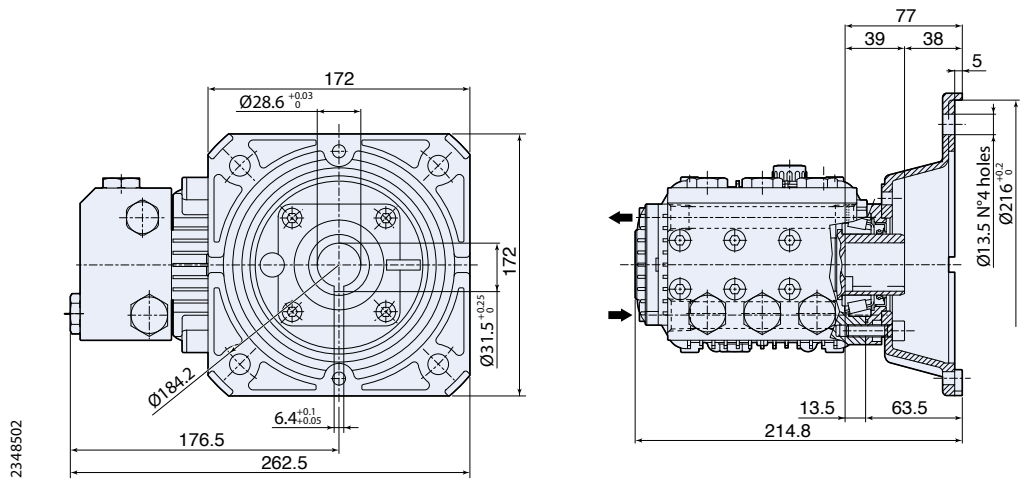
F33 flange on request, see page 143.
Flangia F33 fornita a richiesta, vedi pag. 143.

E version Hollow shaft pump / Pompa albero cavo

F33 flange for electric motor NEMA 56-C, 4 poles 60Hz Flange not included.
Flangia F33 per motori elettrici NEMA 56-C, 4 poli 60Hz, flangia non inclusa.

RKA-SS 1750 rpm E version ø 5/8"

Pump - Pompa	Cod.	Output - Portata		Pressure - Pressione		Power - Potenza		RPM	Weight
		l/min	gpm	bar	psi	hp	kw	N° giri/1'	Kg
RKA-SS 2.3 G15 E	20968	8,7	2.3	103	1500	2.4	1,8	1750	10
RKA-SS 3 G15 E	20969	11,4	3	103	1500	3	2,2	1750	10
RKA-SS 3.6 G12 E	20970	13,6	3.6	83	1200	3	2,2	1750	10
RKA-SS 4.2 G15 E	20971	15,9	4.2	103	1500	4.3	3,2	1750	10



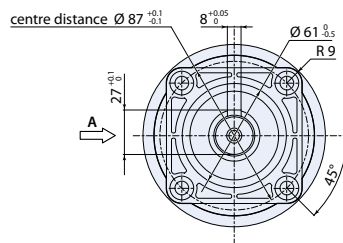
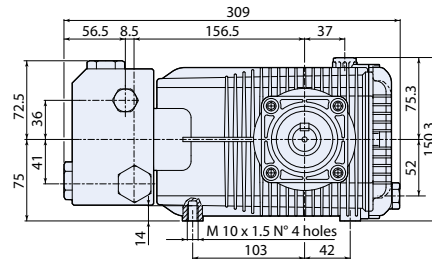
F17 flange on request, see page 143.
Flangia F17 fornita a richiesta, vedi pag. 143.

E version Hollow shaft pump / Pompa albero cavo

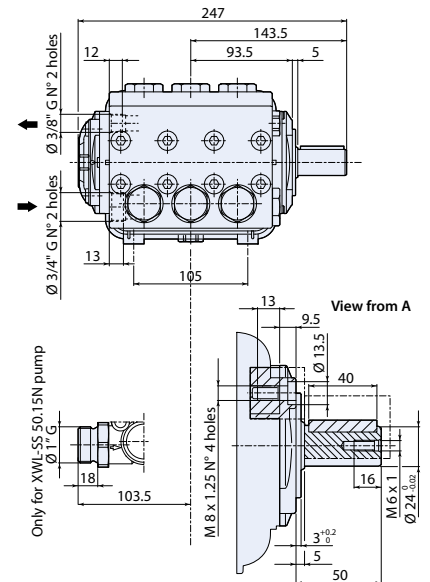
F17 Flange for electric motor NEMA 182-184, 4 poles 60Hz. Flange not included.
Flangia F17 per motori elettrici NEMA 182-184, 4 poli 60Hz, flangia non inclusa.

RKA-SS 1750 rpm E version ø 1" 1/8

Pump - Pompa	Cod.	Output - Portata		Pressure - Pressione		Power - Potenza		RPM	Weight
		l/min	gpm	bar	psi	hp	kw	N° giri/1'	Kg
RKA-SS 2.3 G15 E	20972	8,7	2.3	103	1500	2.4	1,8	1750	10
RKA-SS 3 G15 E	20973	11,4	3	103	1500	3	2,2	1750	10
RKA-SS 3.6 G12 E	20974	13,6	3.6	83	1200	3	2,2	1750	10
RKA-SS 4.2 G15 E	20975	15,9	4.2	103	1500	4.3	3,2	1750	10



2528500



N version Solid shaft pump / Pompa albero maschio

XWL-SS 950 - 1450 rpm N version ø 24 mm

Pump - Pompa	Cod.	Output - Portata		Pressure - Pressione		Power - Potenza		RPM	Weight
		l/min	gpm	bar	psi	hp	kw	N° giri/1'	
XWL-SS 33.06 N	22831	33	8,72	60	900	5,5	4	950	18
XWL-SS 33.08 N	23141	33	8,72	80	1160	7,5	5,5	950	18
XWL-SS 26.06 N	22478	26	6,87	60	900	4	3	1450	18
XWL-SS 30.09 N	22752	30	7,92	90	1300	7,5	5,5	1450	18
XWL-SS 42.05 N	21468	42	11,09	50	725	5,5	4	1450	18
XWL-SS 42.15 N	21704	42	11,09	150	2200	15	11	1450	18
XWL-SS 50.15 N *	24105	50	13,20	150	2200	20	15	1450	18

* Min. +0,1 bar (+1,5 psi) inlet pressure / Minimo +0,1 bar (+1,5 psi) di pressione in entrata



VR-SS

Pump - Pompa	Cod.	Output - Portata		Pressure - Pressione	
		l/min	gpm	bar	psi
VR-SS	21350	45	11,88	200	2900

Pressure regulating unloader valve with steel body, automatically relieves pressure from pump at shut-off.

Valvola di regolazione con corpo in acciaio e ritorno automatico della pompa a 0 bar alla chiusura.

Misting

JR-M
JRA-M
XM-M
RC-M
RCA-M

HPN-M
HRM-MO
HPV-M
HPV-MO
HPE-M

> 143 Accessories
Accessori



Versions • Versioni

JR-M 1450 rpm
N version ø 24 mm
JR-MA 1750 rpm
N version ø 24 mm
XM-M 1450 rpm
N version ø 24 mm
RC-M 1450 rpm
N version ø 24 mm
RCA-M 1750 rpm
E version+F8 ø 5/8"

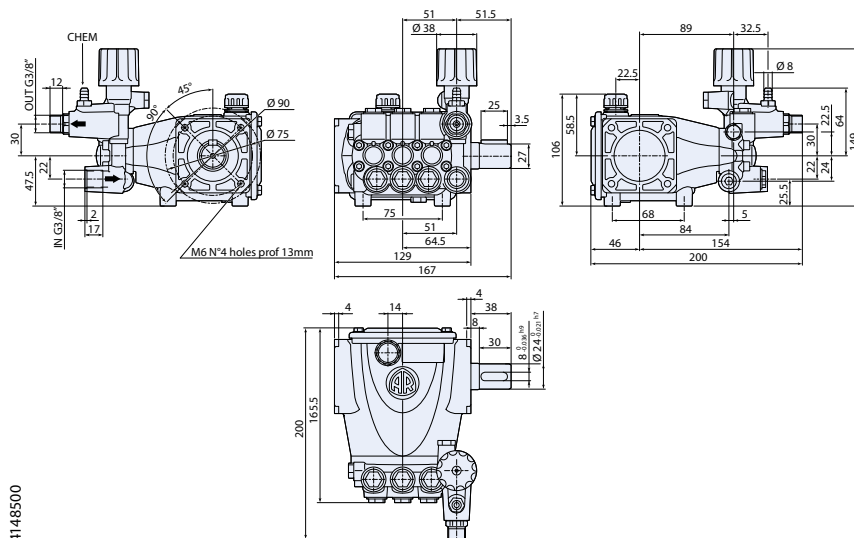
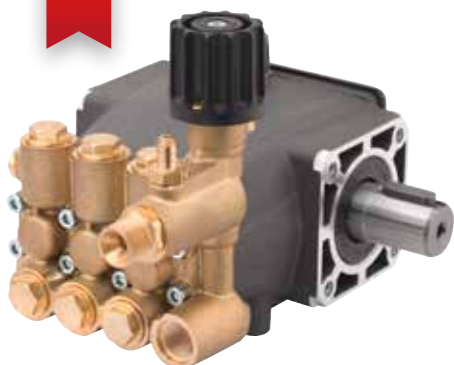
NEW

HPN-M 1450 rpm
HRM-MO 1450 rpm
HPV-M 1450 rpm
HPV-MO 1450 rpm
HPE-M 1450 rpm



414 SERIES

NEW



4148500

JR-M 1450 rpm N version ø 24 mm

NEW

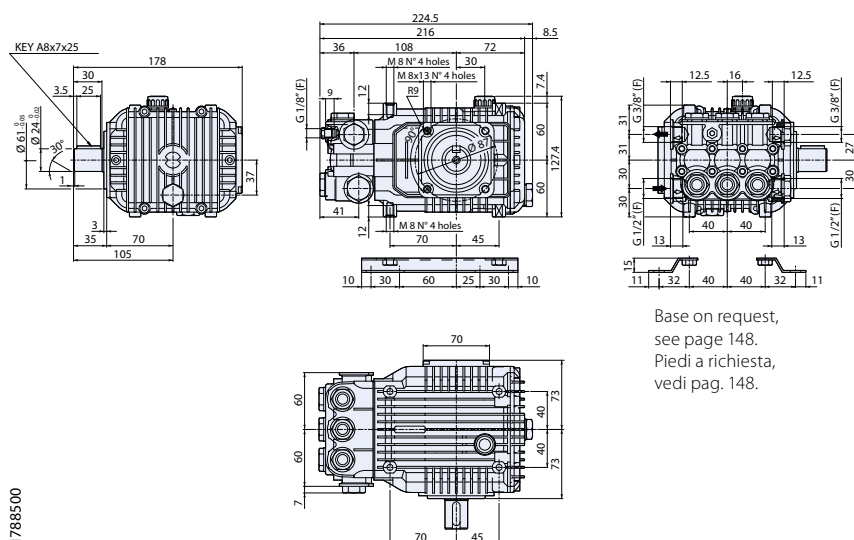
Pump - Pompa	Cod.	Output - Portata		Pressure - Pressione		Power - Potenza		RPM	Weight
		l/min	gpm	bar	psi	hp	kw	N° giri/1'	Kg
JR-M 01.10 N	25947	1	0,26	100	1450	0,27	0,2	1450	4
JR-M 02.10 N	25948	2	0,52	100	1450	0,55	0,4	1450	4
JR-M 03.10 N	25949	3	0,8	100	1450	0,8	0,6	1450	4

JRA-M 1750 rpm N version ø 24 mm

NEW

Pump - Pompa	Cod.	Output - Portata		Pressure - Pressione		Power - Potenza		RPM	Weight
		l/min	gpm	bar	psi	hp	kw	N° giri/1'	Kg
JRA-M 0.25G15 N	25950	1	0,26	100	1450	0,32	0,25	1750	4
JRA-M 0.5G15 N	25951	2	0,52	100	1450	0,65	0,47	1750	4
JRA-M 1G15 N	25952	3,8	1	100	1450	0,92	0,7	1750	4

178 SERIES



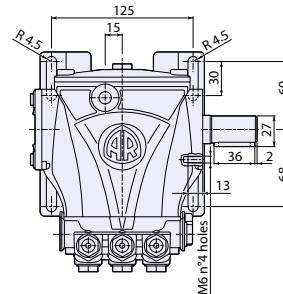
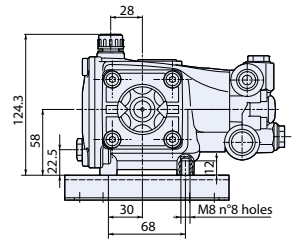
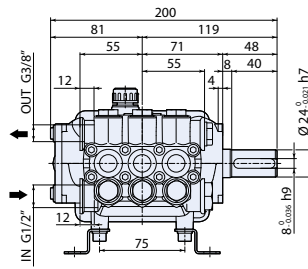
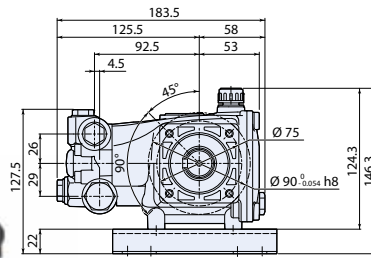
1788500

Base on request,
see page 148.
Piedi a richiesta,
vedi pag. 148.

XM-M 1450 rpm N version ø 24 mm

Pump - Pompa	Cod.	Output - Portata		Pressure - Pressione		Power - Potenza		RPM	Weight
		l/min	gpm	bar	psi	hp	kw	N° giri/1'	Kg
XM-M 01.10 N	22092	1	0,26	100	1450	0,3	0,2	1450	6,5
XM-M 02.10 N	22093	2	0,52	100	1450	0,5	0,4	1450	6,5
XM-M 04.10 N	22094	4	1,06	100	1450	1	0,8	1450	6,5
XM-M 08.10 N	22095	8	2,11	100	1450	2	1,5	1450	6,5

320 SERIES

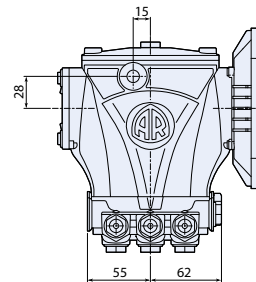
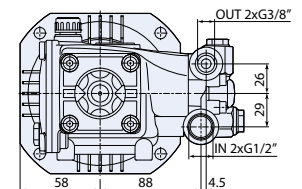
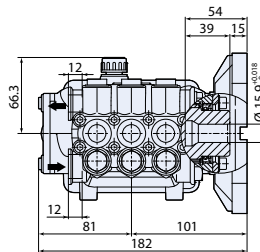
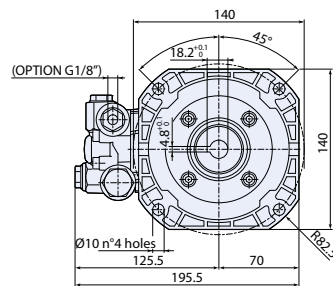


Base on request, see page 148. Piedi a richiesta, vedi pag. 148.

3208500

RC-M 1450 rpm N version ø 24 mm

Pump - Pompa	Cod.	Output - Portata		Pressure - Pressione		Power - Potenza		RPM	Weight
		l/min	gpm	bar	psi	hp	kw	N° giri/1'	Kg
RC-M 01.10 N	23441	1	0,26	100	1450	0,26	0,2	1450	5
RC-M 02.10 N	23432	2	0,52	100	1450	0,52	0,4	1450	5
RC-M 03.10 N	23442	3	0,80	100	1450	0,78	0,58	1450	5
RC-M 04.10 N	23083	4	1,06	100	1450	1,05	0,77	1450	5
RC-M 05.10 N	23443	5	1,33	100	1450	1,31	0,98	1450	5
RC-M 06.10 N	23444	6	1,58	100	1450	1,57	1,17	1450	5



18

3208502

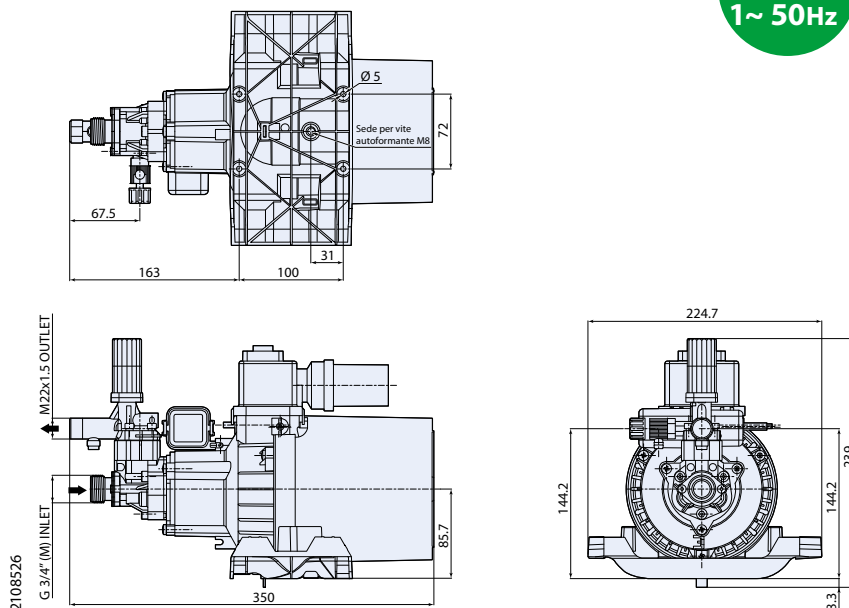
E version Hollow shaft pump / Pompa albero cavo

F8 flange for electric motor NEMA 56-C, 4 poles 60Hz. Flange included. Flangia F8 per motori elettrici NEMA 56-C, 4 poli 60Hz, flangia inclusa.

RCA-M 1750 rpm E version + F8 ø 5/8"

Pump - Pompa	Cod.	Output - Portata		Pressure - Pressione		Power - Potenza		RPM	Weight
		l/min	gpm	bar	psi	hp	kw	N° giri/1'	Kg
RCA-M 0.5G15 E + F8	23349	2	0,52	100	1450	0,52	0,4	1750	5,5
RCA-M 1G15 E + F8	23108	4	1,06	100	1450	1,26	0,93	1750	5,5
RCA-M 2G15 E + F8	23445	8	2,11	100	1450	2,10	1,55	1750	5,5

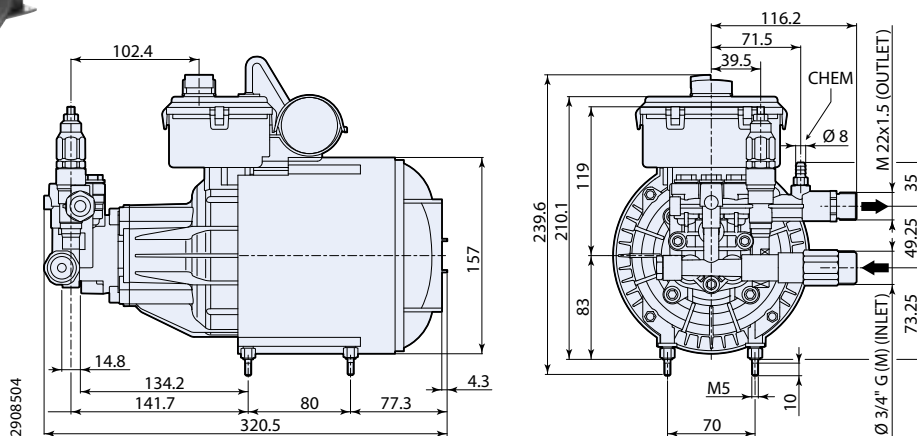
210 SERIES



HPN-M 1450 rpm

Pump - Pompa	Cod.	Output - Portata		Pressure - Pressione		Power - Potenza		RPM	1 ~ 50 Hz	Weight
		l/min	gpm	bar	psi	hp	kw	N° giri/1'	volt	Kg
HPN-M 08.05	22763	0,8	0,21	50	725	0,5	0,7	1450	230	8,8

290 SERIES

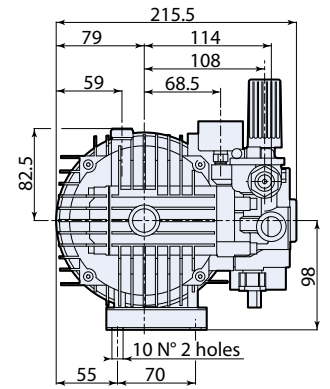
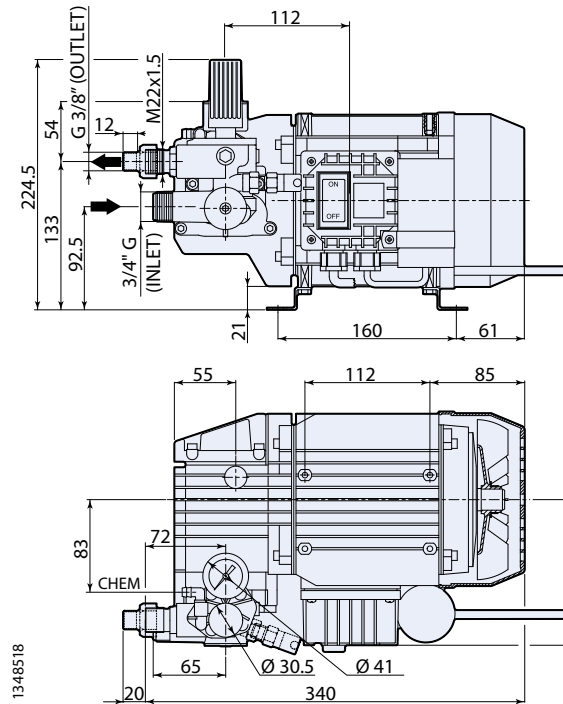
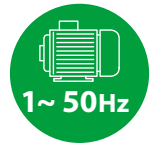


HRM-MO 1450 rpm

Pump - Pompa	Cod.	Output - Portata		Pressure - Pressione		Power - Potenza		RPM	1 ~ 50 Hz	Weight
		l/min	gpm	bar	psi	hp	kw	N° giri/1'	volt	Kg
HRM-MO 0,5.08	24753	0,5	0,13	80	1145	0,15	0,1	1450	230	15
HRM-MO 01.08	22627	1	0,26	80	1145	0,3	0,2	1450	230	15,5
HRM-MO 02.08	22628	2	0,52	80	1145	0,5	0,4	1450	230	15,5
HRM-MO 04.08	22629	4	1,06	80	1145	1	0,8	1450	230	15,5

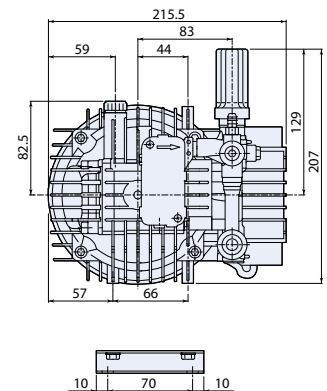
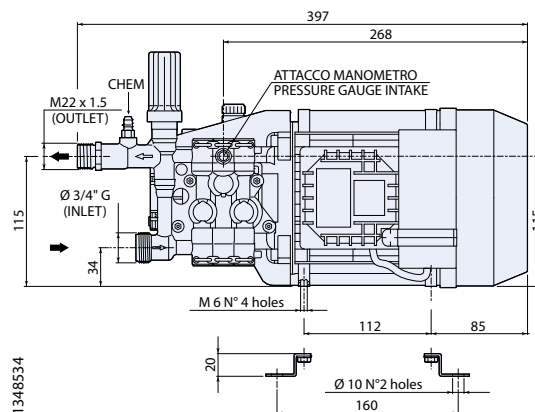
Disponibile anche la versione 115 Volt / 60 Hz - 230 Volt / 60 Hz • Also available the version: 115 Volt / 60 Hz - 230 Volt / 60 Hz

134 SERIES



HPV-M 1450 rpm

Pump - Pompa	Cod.	Output - Portata		Pressure - Pressione		Power - Potenza		RPM	1 ~ 50 Hz	Weight
		l/min	gpm	bar	psi	hp	kw	N° giri/1'	volt	Kg
HPV-M 1,3.08	22123	1,3	0,34	80	1145	0,8	0,6	1450	230	13,8

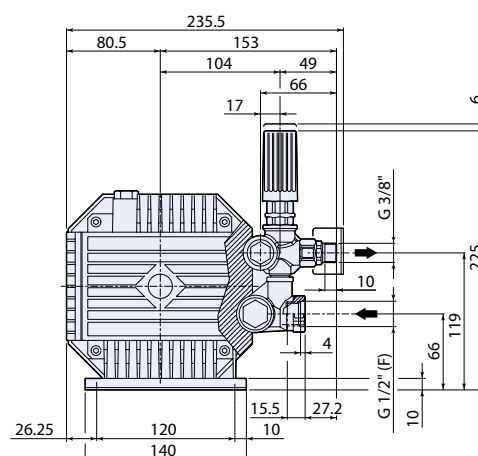
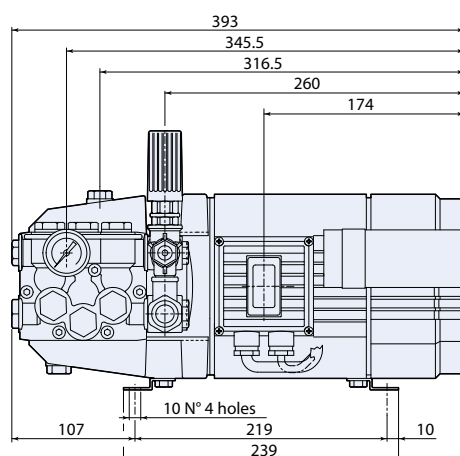


HPV-MO 1450 rpm

Pump - Pompa	Cod.	Output - Portata		Pressure - Pressione		Power - Potenza		RPM	1 ~ 50 Hz	Weight
		l/min	gpm	bar	psi	hp	kw	N° giri/1'	volt	Kg
HPV-MO 1,3.10	23907	1,3	0,34	100	1450	0,8	0,6	1450	230	14,5



1268544



HPE-M 1450 rpm

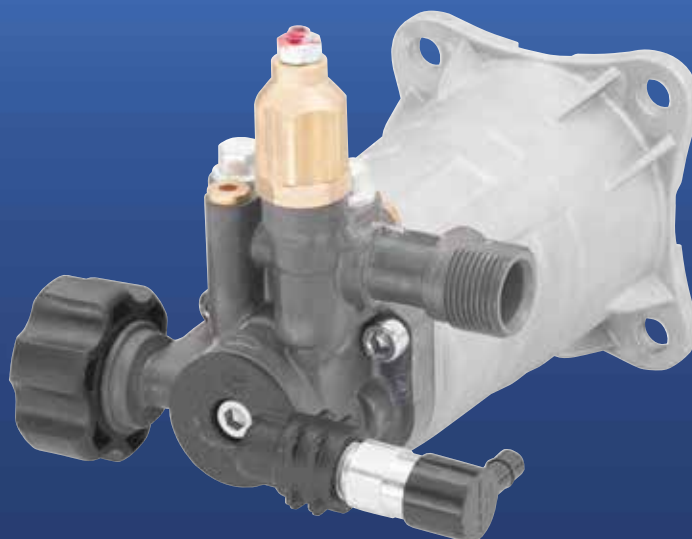
Pump - Pompa	Cod.	Output - Portata		Pressure - Pressione		Power - Potenza		RPM	1 ~ 50 Hz	Weight
		l/min	gpm	bar	psi	hp	kw			
HPE-M 02.08	22096	2	0,52	80	1145	0,5	0,35	1450	230	22
HPE-M 04.08	22097	4	1,06	80	1145	1	0,7	1450	230	22
HPE-M 06.08	22838	6	1,58	80	1145	1	0,7	1450	230	22
HPE-M 08.08	22098	8	2,11	80	1145	1,8	1,35	1450	230	22
HPE-M 11.07	22895	11	2,90	70	1015	2,2	1,65	1450	230	22
HPE-M 13.06	22896	13	3,43	60	870	2,2	1,65	1450	230	22

382 SERIES

Cleaning wobble plate

RPV
RPW

> 143 Accessories
Accessori



Versions • Versioni

RPV 3400 rpm
D version \varnothing 3/4"



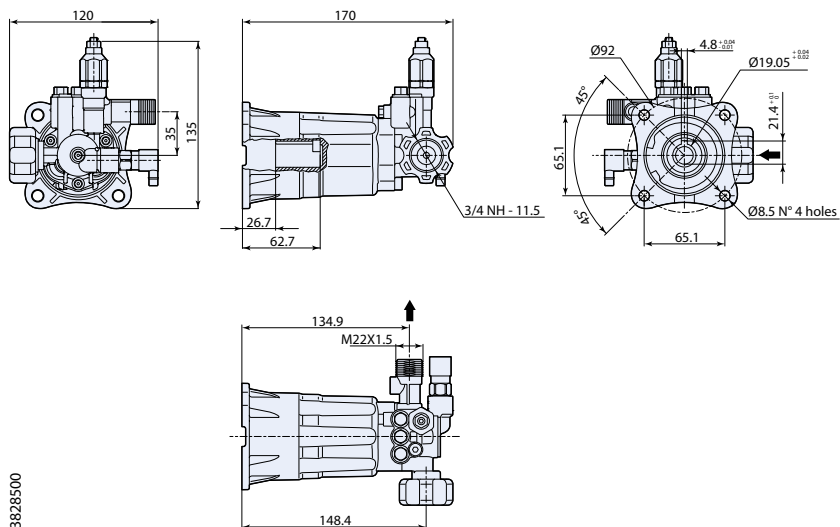
RPW 3400 rpm
D version \varnothing 7/8"



Compact wobble-plate pump for use on both horizontal and vertical-operating internal combustion engine DIY high pressure cleaners. The pump body and head are in high-strength aluminium alloy, both to achieve impressive performance for pumps in this class and to keep costs down. The wobble plate is also in aluminium alloy with a special wear-resistant coating, to ensure trouble-free operation with internal combustion engines. Internal components are oversized and able to guarantee excellent reliability even in heavy-duty conditions.

Pompa a piattello oscillante di dimensioni compatte per l'utilizzo su idropulitrici con motore a scoppio, sia ad asse orizzontale che ad asse verticale, per utilizzo hobbystico. Il corpo pompa e testa pompa sono realizzati in lega di alluminio ad alta resistenza, sia per raggiungere delle prestazioni ragguardevoli per questa classe di pompe che per contenere i costi. Il piattello oscillante è realizzato sempre in lega di alluminio con un particolare trattamento antiusura, al fine di garantire il funzionamento corretto con i motori a scoppio. I componenti interni sono sovradimensionati ed in grado di garantire una buona affidabilità anche in condizioni di utilizzo gravoso.

Cleaning
wobble plate



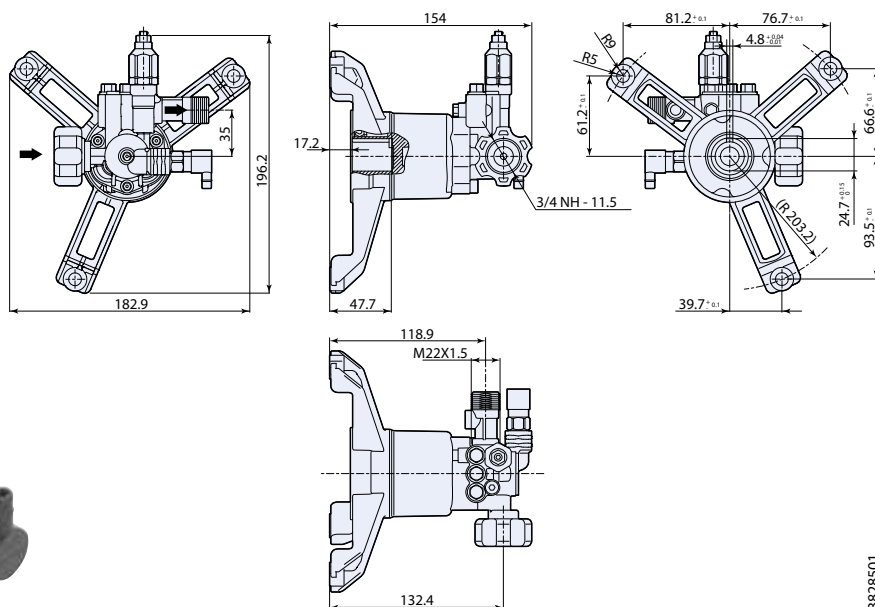
3828500

D version Hollow shaft pump / Pompa albero cavo

For gasoline engine flange \varnothing 3/4" SAE J609a. Flange included.
Per motori scoppio flangia \varnothing 3/4" SAE J609a, flangia inclusa.

RPV 3400 rpm D version \varnothing 3/4"

Pump - Pompa	Cod.	Output - Portata		Pressure - Pressione		Power - Potenza		RPM	Weight
		l/min	gpm	bar	psi	hp	kw	N° giri/1'	Kg
RPV 2 G19 D	24965	7,6	2	130	1900	2,7	2	3400	2,5



3828501

D version Hollow shaft pump / Pompa albero cavo

For direct coupling to vertical engine.
Impiego con motori scoppio ad albero verticale.

RPW 3400 rpm D version \varnothing 7/8"

Pump - Pompa	Cod.	Output - Portata		Pressure - Pressione		Power - Potenza		RPM	Weight
		l/min	gpm	bar	psi	hp	kw	N° giri/1'	Kg
RPW 2 G19 D	24966	7,6	2	130	1900	2,7	2	3400	2,5

284

SERIES

Cleaning wobble plate

RMV
RMW

> 143 Accessories
Accessori



Versions • Versioni

RMV 3400 rpm
D version \varnothing 3/4"



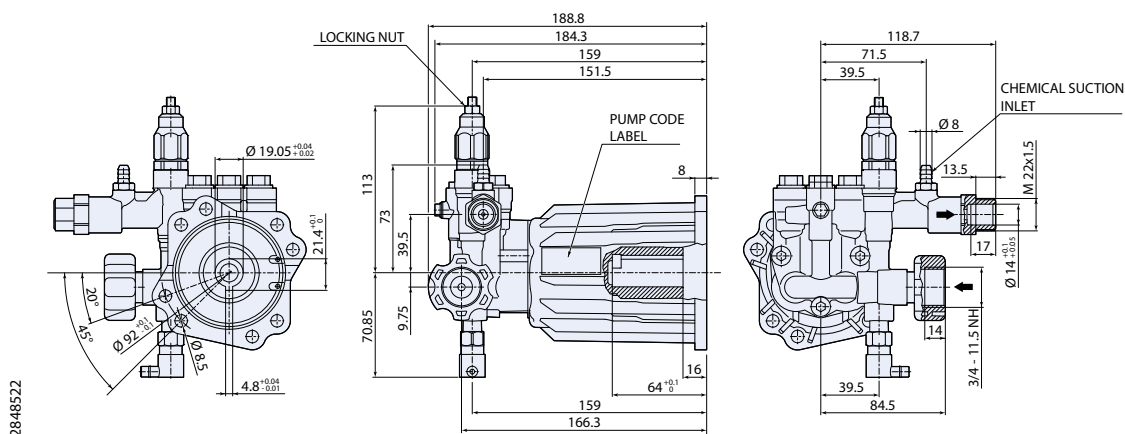
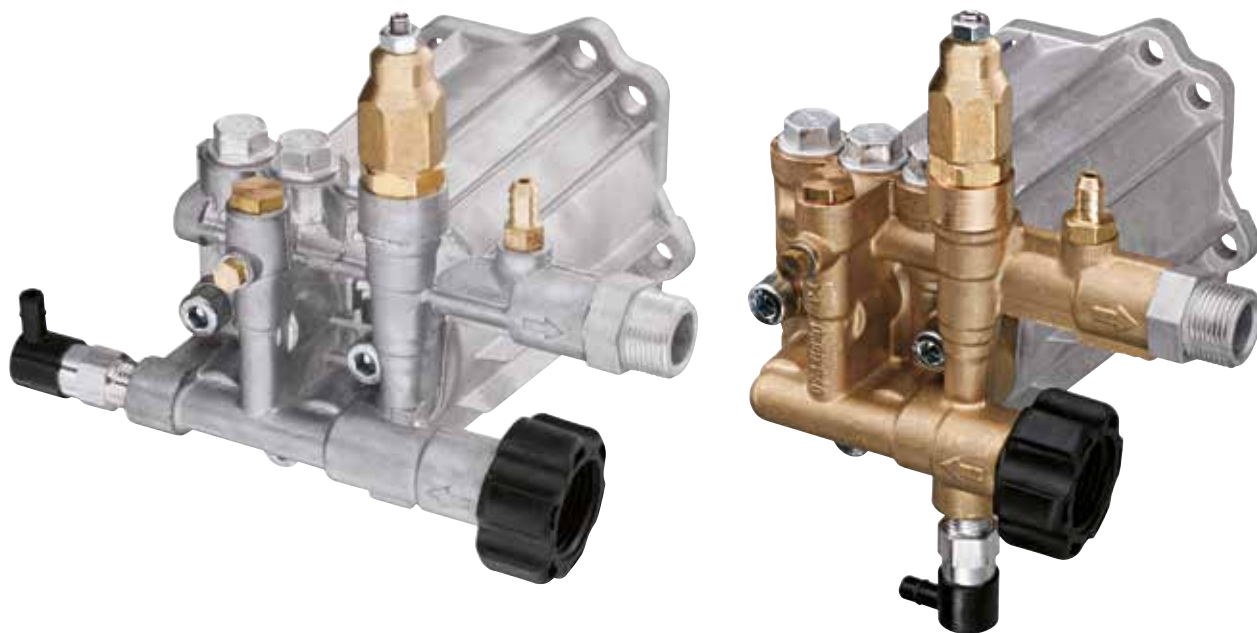
RMW 3400 rpm
D version \varnothing 7/8"



3-piston alternating volumetric pumps for use on cleaning units. Can be directly coupled to various types of motors. Pump body in die-cast aluminium alloy. Pistons driven by swash plate mechanism. Two bearing systems, to support the pump shaft and pistons. Pistons in hardened and tempered steel. Single or double gasket sealing system. Pump head in pressed brass or die-cast aluminium. Intake valves fitted above the pistons for greater efficiency. Integral regulating valve. Detergent suction system. Different delivery connections available.

Pompe volumetriche alternative a 3 pistoni per utilizzo su gruppi da lavaggio. Possibilità di connessione diretta a diversi tipi motori. Corpo pompa in lega di alluminio pressofuso. Movimento dei pistoni realizzato tramite il sistema del piattello inclinato. Doppio sistema di cuscinetti per il supporto dell'albero della pompa e del carico dei pistoni. Pistoni in acciaio temprato. Testa pompa in ottone stampato o alluminio pressofuso. Sistema di tenuta a singola o doppia guarnizione. Valvole di aspirazione posizionate sopra ai pistoni per una migliore efficienza. Valvola di regolazione incorporata. Sistema di aspirazione del detergente. Possibilità di differenti raccordi di mandata.

Cleaning
wobble plate



D version Hollow shaft pump / Pompa albero cavo

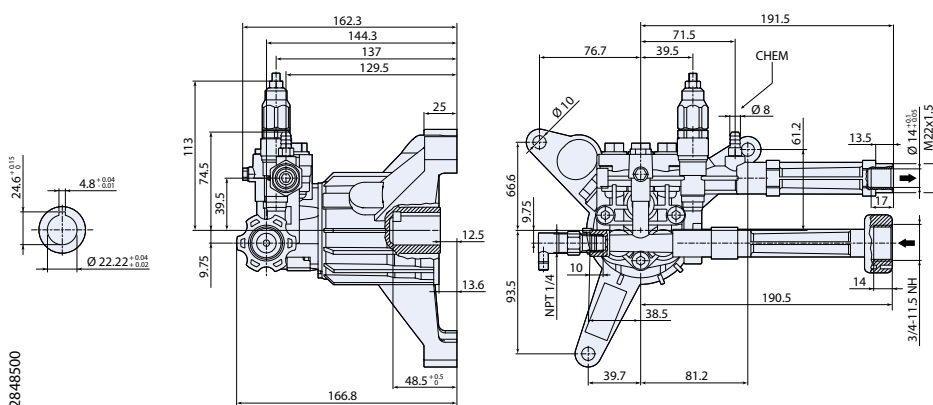
For gasoline engine flange $\varnothing 3/4"$ SAE J609a. Flange included.
Per motori scoppio flangia $\varnothing 3/4"$ SAE J609a, flangia inclusa.

RMV 3400 rpm D version $\varnothing 3/4"$ - Aluminium

Pump - Pompa	Cod.	Output - Portata		Pressure - Pressione		Power - Potenza		RPM N° giri/1'	Weight Kg
		l/min	gpm	bar	psi	hp	kw		
RMV 2 G20 D	25107	7,6	2	140	2000	2,9	2,2	3400	2,5
RMV 2.2 G24 D	24823	8,3	2,2	165	2400	3,8	2,8	3400	2,5

RMV 3400 rpm D version $\varnothing 3/4"$ - Brass

RMV 2 G23 D	25108	7,6	2	160	2300	3,4	2,5	3400	4
RMV 2.5 G26 D	25109	9,5	2,5	180	2600	4,8	3,6	3400	4
RMV 2.5 G30 D	24462	9,5	2,5	205	3000	5,5	4	3400	4



2848500

D version Hollow shaft pump / Pompa albero cavo

For direct coupling to vertical engine.
Impiego con motori scoppio ad albero verticale.

RMW 3400 rpm D version ø 7/8" - Aluminium

Pump - Pompa	Cod.	Output - Portata		Pressure - Pressione		Power - Potenza		RPM N° giri/1'	Weight Kg
		l/min	gpm	bar	psi	hp	kw		
RMW 2 G20 D	25110	7,6	2	140	2000	2,9	2,2	3400	3
RMW 2.2 G24 D	24748	8,3	2,2	165	2400	3,8	2,8	3400	3

RMW 3400 rpm D version ø 7/8" - Brass

RMW 2 G23 D	25111	7,6	2	160	2300	3,4	2,5	3400	4,5
RMW 2.5 G26 D	25112	9,5	2,5	180	2600	4,8	3,6	3400	4,5
RMW 2.5 G28 D	24464	9,5	2,5	190	2800	5,1	3,8	3400	4,5

372 SERIES

Cleaning wobble plate

RQV
RQW

> 143 Accessories
Accessori



Versions • Versioni

RQV 3400 rpm
D version \varnothing 3/4"

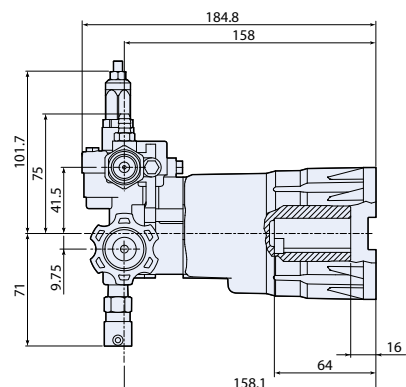
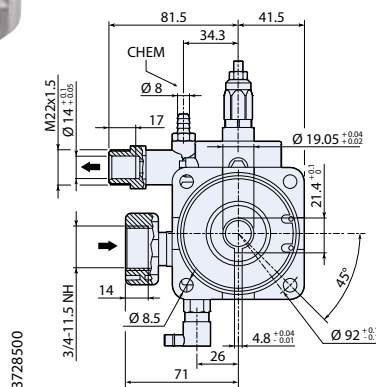


RQW 3400 rpm
D version \varnothing 7/8"



3-piston alternating volumetric pumps for use on cleaning units. Can be directly coupled to various types of motors. Pump body in die-cast aluminium alloy. Pistons driven by swash plate mechanism. Two bearing systems, to support the pump shaft and pistons. Pistons in hardened and tempered steel. Pump head in pressed brass. Double gasket sealing system. Intake valves fitted above the pistons for greater efficiency. Integral regulating valve. Detergent suction system. Different delivery connections available.

Pompe volumetriche alternative a 3 pistoni per utilizzo su gruppi da lavaggio. Possibilità di connessione diretta a diversi tipi motori. Corpo pompa in lega di alluminio pressofuso. Movimento dei pistoni realizzato tramite il sistema del piattello inclinato. Doppio sistema di cuscinetti per il supporto dell'albero della pompa e del carico dei pistoni. Pistoni in acciaio temprato. Testa pompa in ottone stampato. Sistema di tenuta a doppia guarnizione. Valvole di aspirazione posizionate sopra ai pistoni per una migliore efficienza. Valvola di regolazione incorporata. Sistema di aspirazione del detergente. Possibilità di differenti raccordi di mandata.

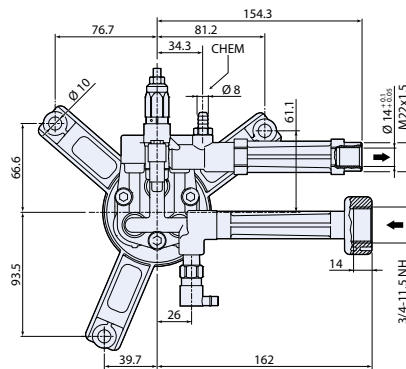
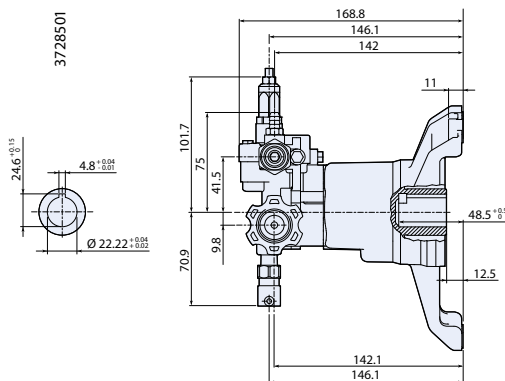
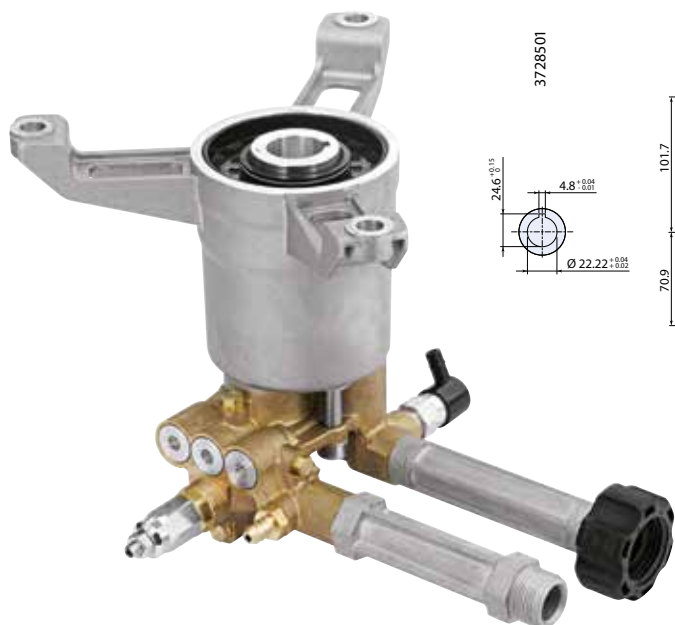


D version Hollow shaft pump / Pompa albero cavo

For gasoline engine flange \varnothing 3/4" SAE J609a. Flange included.
Per motori scoppio flangia \varnothing 3/4" SAE J609a, flangia inclusa.

RQV 3400 rpm D version \varnothing 3/4"

Pump - Pompa	Cod.	Output - Portata		Pressure - Pressione		Power - Potenza		RPM	Weight
		l/min	gpm	bar	psi	hp	kw	N° giri/1'	Kg
RQV 2.5 G30 D	25024	9,5	2,5	205	3000	5,5	4	3400	3,5



Cleaning wobble plate

D version Hollow shaft pump / Pompa albero cavo

For direct coupling to vertical engine.
Impiego con motori scoppio ad albero verticale.

RQW 3400 rpm D version \varnothing 7/8"

Pump - Pompa	Cod.	Output - Portata		Pressure - Pressione		Power - Potenza		RPM	Weight
		l/min	gpm	bar	psi	hp	kw	N° giri/1'	Kg
RQW 2.5 G28 D	25025	9,5	2,5	190	2800	5,1	3,8	3400	3,5

380 SERIES

Cleaning wobble plate

RXV

> 143 Accessories
Accessori



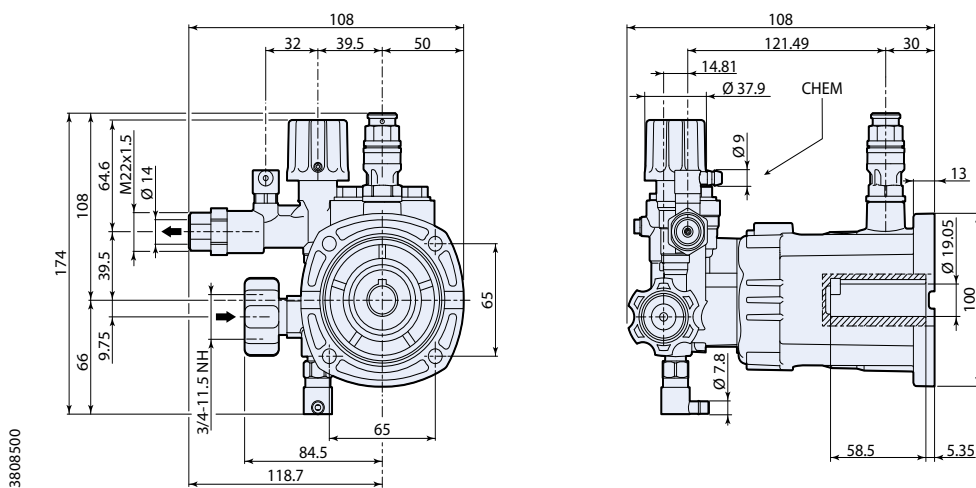
Versions • Versioni

RXV 3400 rpm
D version ø 3/4"



3-piston alternating volumetric pumps for use on cleaning units. Can be directly coupled to gasoline engine flange ø 3/4" SAE J609a. Pump body in die-cast aluminium alloy. Pistons driven by swash plate mechanism. Two bearing systems, to support the pump shaft and pistons. Pistons in hardened and tempered steel. Pump head in pressed brass. Double gasket sealing system. Intake valves fitted above the pistons for greater efficiency. Integral regulating valve. Optional detergent suction system. Different delivery connections available.

Pompe volumetriche alternative a 3 pistoni per utilizzo su gruppi da lavaggio. Possibilità di connessione diretta a motori scoppio flangia ø3/4" SAE J609a. Corpo pompa in lega di alluminio pressofuso. Movimento dei pistoni realizzato tramite il sistema del piattello inclinato. Doppio sistema di cuscinetti per il supporto dell'albero della pompa e del carico dei pistoni. Pistoni in acciaio temprato. Testa pompa in ottone stampato. Sistema di tenuta a doppia guarnizione. Valvole di aspirazione posizionate sopra ai pistoni per una migliore efficienza. Valvola di regolazione incorporata. Possibilità di sistema di aspirazione del detergente. Possibilità di differenti raccordi di mandata.



D version Hollow shaft pump / Pompa albero cavo

For gasoline engine flange \varnothing 3/4" SAE J609a. Flange included.
Per motori scoppio flangia \varnothing 3/4" SAE J609a, flangia inclusa.

RXV 3400 rpm D version \varnothing 3/4"

Pump - Pompa	Cod.	Output - Portata		Pressure - Pressione		Power - Potenza		RPM	Weight
		l/min	gpm	bar	psi	hp	kw	N° giri/1'	Kg
RXV 3 G30 D	24918	11,4	3	205	3000	5,5	4	3400	4
RXV 3.5 G30 D	24919	13,2	3,5	205	3000	7	5,2	3400	4

198 SERIES

Cleaning wobble plate

XJS · SJS
SJV

> 143 Accessories
Accessori



Versions · Versioni

XJS · SJS 2800 rpm
N version ø 24 mm



F9
Flange for close coupling
AR special electric motors.
Flangia per motori elettrici
speciali AR.
COD.1580



XJS 2800 rpm
C version ø 24 mm



F6
Flange for close coupling
B3/B14 90 frame.
Flangia per motori elettrici
B3/B14 Gr.90.
COD.1581

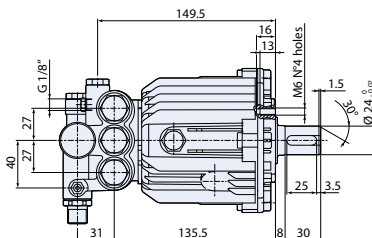
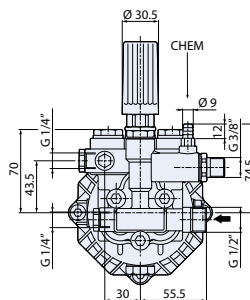
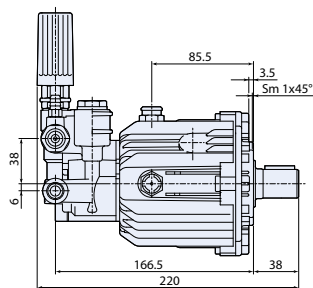
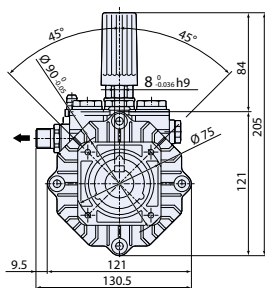


SJV 3400 rpm
D version + F7 ø 3/4"



3-piston alternating volumetric pumps for use on cleaning units. Can be coupled to various types of motors. Pump body in die-cast aluminium alloy. Pistons driven by swash plate mechanism. Two bearing systems, to support the pump shaft and pistons. Pistons in ceramic-coated steel. Pump head in pressed brass. Single or double gasket sealing system. Intake valves fitted above the pistons for greater efficiency. Integral regulating valve. Optional detergent suction system. Different delivery connections available.

Pompe volumetriche alternative a 3 pistoni per utilizzo su gruppi da lavaggio. Possibilità di connessione a diversi tipi motori. Corpo pompa in lega di alluminio pressofuso. Movimento dei pistoni realizzato tramite il sistema del piattello inclinato. Doppio sistema di cuscinetti per il supporto dell'albero della pompa e del carico dei pistoni. Pistoni in acciaio con riporto superficiale di ceramica. Testa pompa in ottone stampato. Sistema di tenuta a singola o doppia guarnizione. Valvole di aspirazione posizionate sopra ai pistoni per una migliore efficienza. Valvola di regolazione incorporata. Possibilità di sistema di aspirazione del detergente. Possibilità di differenti raccordi di mandata.



1988500

N version Solid shaft pump / Pompa albero maschio

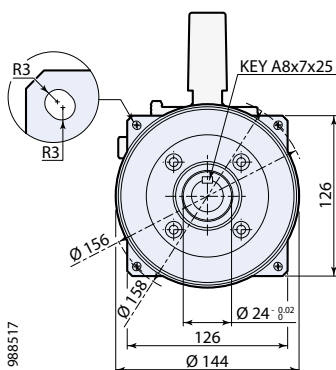
XT N flange type.
Flangiatura compatibile XT N.

XJS 2800 rpm N version ø 24 mm

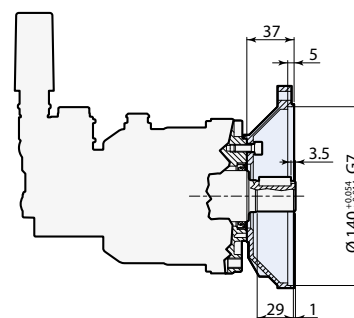
Pump - Pompa	Cod.	Output - Portata		Pressure - Pressione		Power - Potenza		RPM	Weight
		l/min	gpm	bar	psi	hp	kw	N° giri/1'	Kg
XJS 8.15 N	20327	8	2,11	150	2200	3	2,2	2800	5
XJS 10.15 N	20329	10	2,64	150	2200	4	3	2800	5
XJS 11.14 N	20332	11	2,90	140	2000	4	3	2800	5

SJS 2800 rpm N version ø 24 mm

SJS 8.17 N	20835	8	2,11	170	2500	3,5	2,6	2800	5
SJS 10.17 N	20836	10	2,64	170	2500	4,5	3,3	2800	5
SJS 11.17 N	20837	11	2,90	170	2500	5	3,5	2800	5

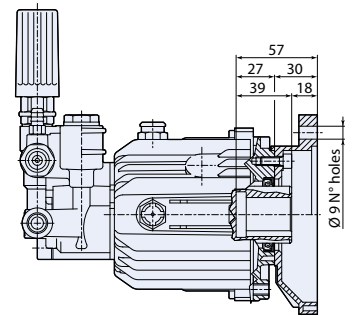
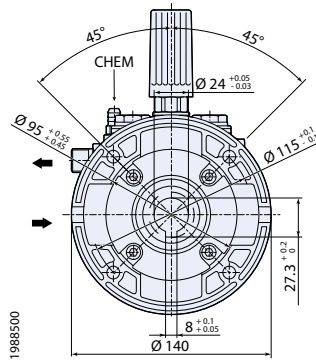


1988517



F9 flange for AR special electric motor.
Flangia F9, per motori elettrici speciali AR.

F9 flange on request, see page 143.
Flangia F9 fornita a richiesta, vedi pag. 143.



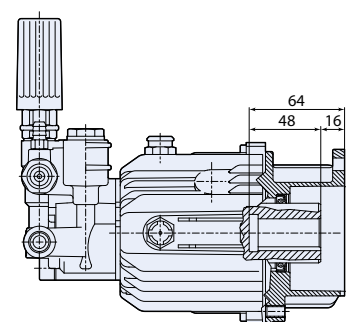
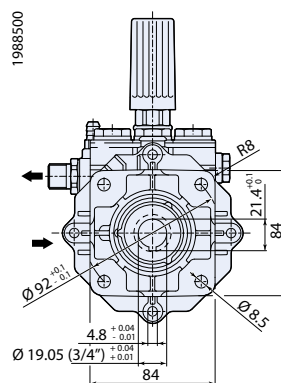
F6 flange on request, see page 143.
Flangia F6 fornita a richiesta, vedi pag. 143.

C version Hollow shaft pump / Pompa albero cavo

F6 flange for electric motor B14 90 IEC34-7, 2 poles 50Hz. Flange not included.
Flangia F6, per motori elettrici B14 Gr.90 IEC34-7, 2 poli 50Hz, flangia non inclusa.

XJS 2800 rpm C version ø 24 mm

Pump - Pompa	Cod.	Output - Portata		Pressure - Pressione		Power - Potenza		RPM	Weight
		l/min	gpm	bar	psi	hp	kw	N° giri/1'	Kg
XJS 8.15 C	20484	8	2,11	150	2200	3	2,2	2800	5
XJS 10.15 C	20441	10	2,64	150	2200	4	3	2800	5
XJS 11.14 C	20442	11	2,90	140	2000	4	3	2800	5



For gasoline engine flange ø 3/4" SAE J609a. Flange included.
Per motori scoppio flangia ø 3/4" SAE J609a, flangia inclusa.

D version + F7 Hollow shaft pump / Pompa albero cavo

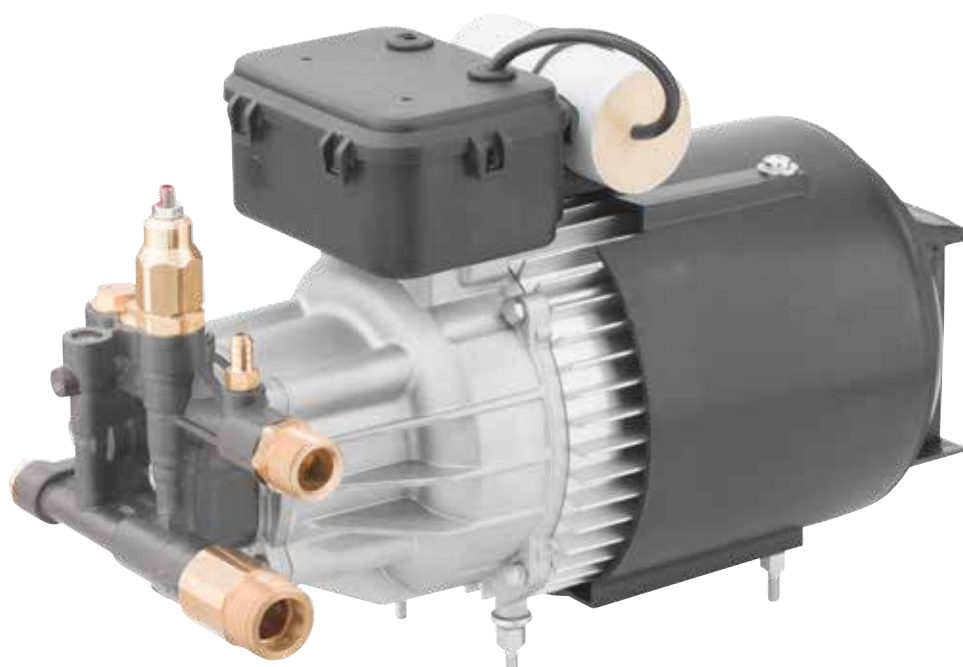
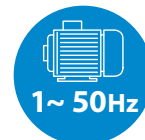
SJV 3400 rpm D version + F7 ø 3/4"

Pump - Pompa	Cod.	Output - Portata		Pressure - Pressione		Power - Potenza		RPM	Weight
		l/min	gpm	bar	psi	hp	kw	N° giri/1'	Kg
SJV 2 G25 D+F7	21663	7,6	2	170	2500	3,5	2,6	3400	4,7
SJV 2.5 G25 D+F7	21664	9,5	2,5	170	2500	4,5	3,3	3400	4,7
SJV 3 G27 D+F7	21666	11,4	3	186	2700	5,5	4	3400	4,7
SJV 3.5 G25 D+F7	21667	13,2	3,5	170	2500	6	4,4	3400	4,7

Electric motor-pump units

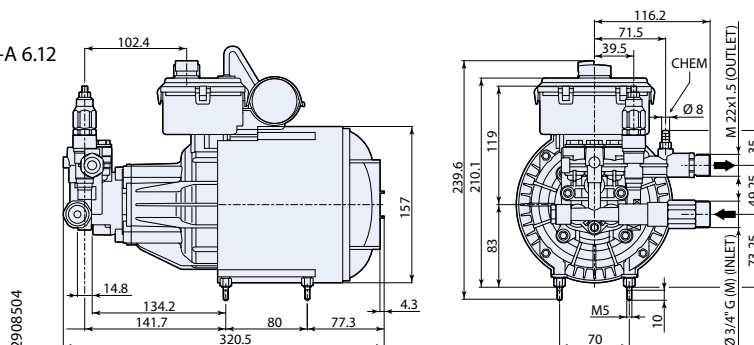
> 143 Accessories
Accessori



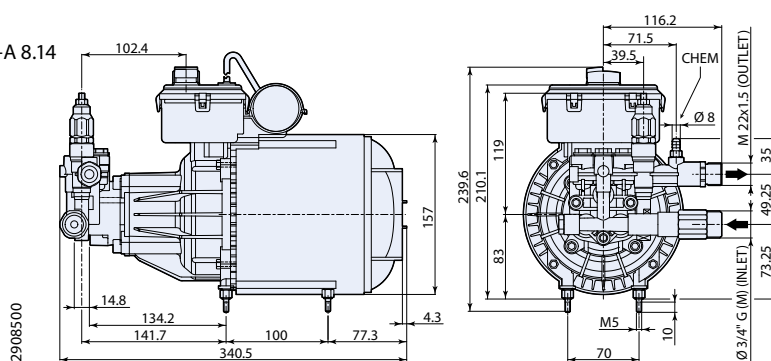


- 3 Axial stainless steel pistons wobble-plate pump.
- Tempered stainless steel pistons.
- Double gasket sealing system.
- Die-cast aluminium pump head.
- Automatic by-pass valve with pump head pressure discharge.
- Single-phase induction electric motor.
- Remote Total Stop System of the cleaner (only TSS model).
- Pressure adjustment built-in (REG models).
- Built-in detergent suction.
- *Pompa a 3 pistoni assiali comandati da piattello oscillante.*
- *Pistoni in acciaio inox temprato.*
- *Sistema di tenuta a doppia guarnizione.*
- *Testa pompa in alluminio pressufuso.*
- *Valvola di by-pass automatica con azzeramento della pressione nella testa della pompa.*
- *Motore elettrico monofase a induzione.*
- *Sistema di arresto totale dell' idropulitrice a distanza (solo modello TSS).*
- *Regolazione pressione (modelli REG).*
- *Aspirazione detergente incorporata.*

HRM-A 6.12



HRM-A 8.14



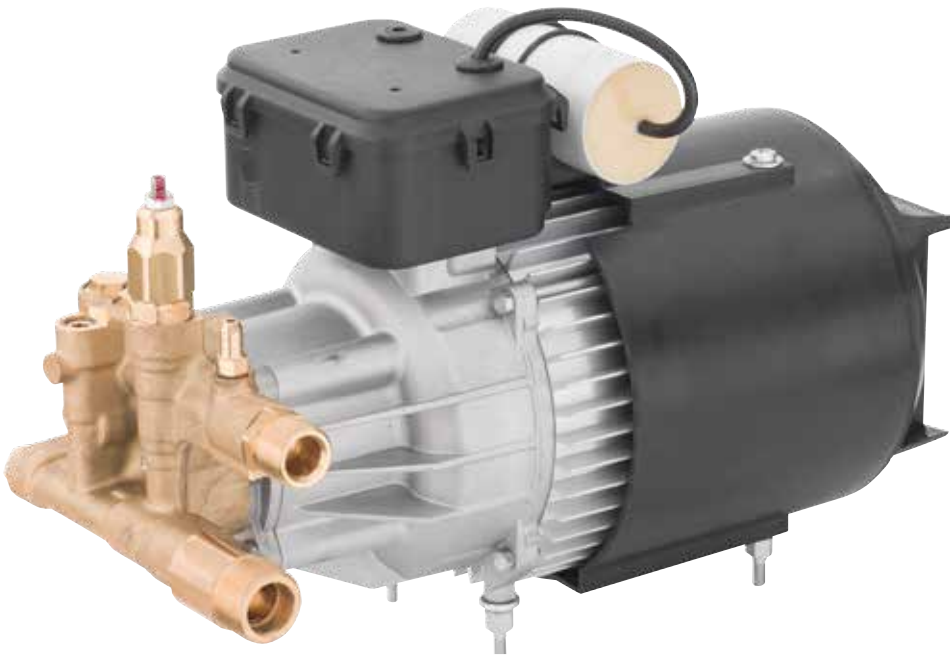
TSS®
Total Stop
SYSTEM

TSS version

HRM-A 2800 rpm

Pump - Pompa	Cod.	Output - Portata		Pressure - Pressione		Power - Potenza		RPM	1 ~ 50 Hz	Weight
		l/min	gpm	bar	psi	hp	kw			
HRM-A 6.12 REG	23004	5,5	1,46	115	1700	1,6	1,2	2800	230	13,5
HRM-A 8.14 REG	22118	8	2,11	140	2000	2,65	1,9	2800	230	14
HRM-A 8.14 TSS	22295	8	2,11	140	2000	2,65	1,9	2800	230	14

Disponibile anche la versione 60 Hz, previa verifica tecnica / Hz 60 Hz version available upon technical verification.



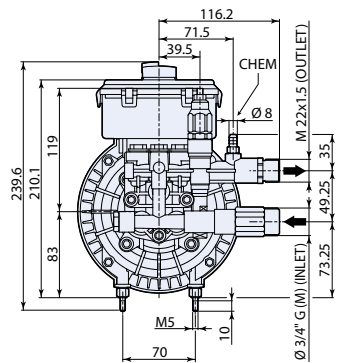
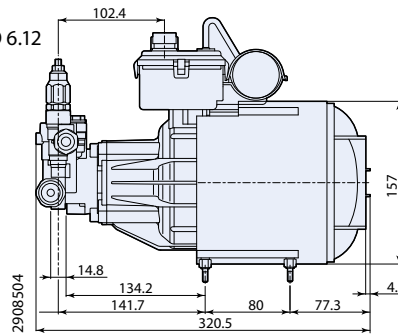
- 3 Axial stainless steel pistons wobble-plate pump.
- Tempered stainless steel pistons.
- Double gasket sealing system.
- Pump head in pressed brass.
- Automatic by-pass valve with pump head pressure discharge.
- Single-phase induction electric motor.
- Remote Total Stop System of the cleaner (TSS model).
- Pressure adjustment built-in (REG models).
- Built-in detergent suction.
- *Pompa a 3 pistoni assiali comandati da piattello oscillante.*
- *Pistoni in acciaio inox temprato.*
- *Sistema di tenuta a doppia guarnizione.*
- *Testa pompa in ottone stampato.*
- *Valvola di by-pass automatica con azzeramento della pressione nella testa della pompa.*
- *Motore elettrico monofase a induzione.*
- *Sistema di arresto totale dell' idropulitrice a distanza (solo modello TSS).*
- *Regolazione pressione (modelli REG).*
- *Aspirazione detergente incorporata.*



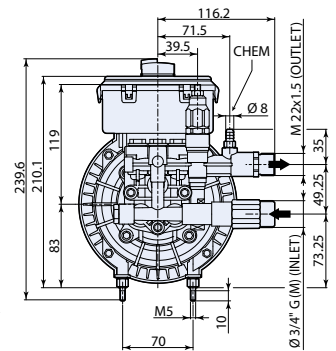
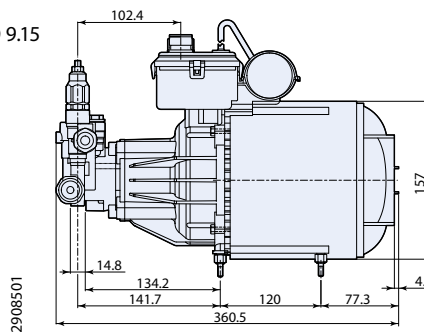
TSS®
Total Stop
SYSTEM

TSS version

HRM-O 6.12



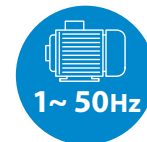
HRM-O 9.15



HRM-O 2800 rpm

HRM-O 6.12 REG	23006	5,5	1,46	115	1700	1,6	1,2	2800	230	15,5
HRM-O 9.15 REG	22119	9	2,5	150	2200	3,15	2,3	2800	230	16
HRM-O 9.15 TSS	22296	9	2,5	150	2200	3,15	2,3	2800	230	16

Disponibile anche la versione 60 Hz, previa verifica tecnica / Hz 60 Hz version available upon technical verification.

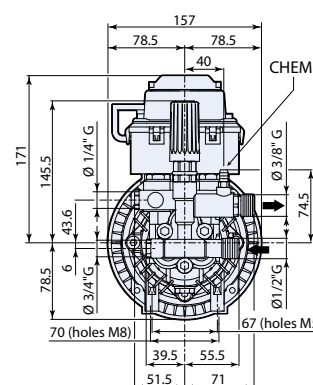
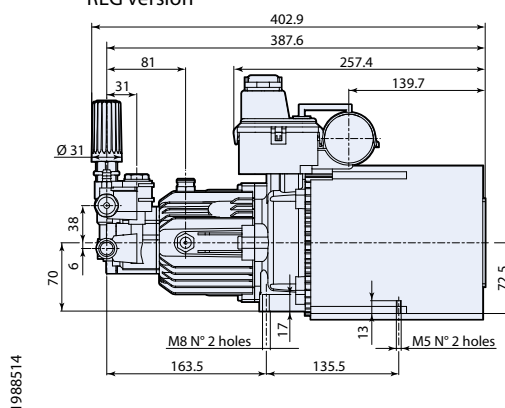


TSS®
Total Stop
SYSTEM

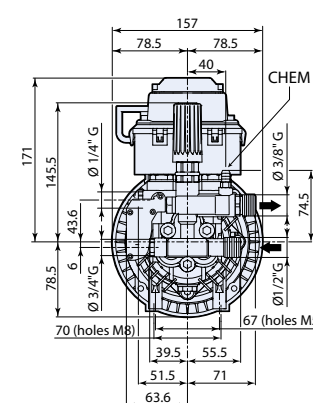
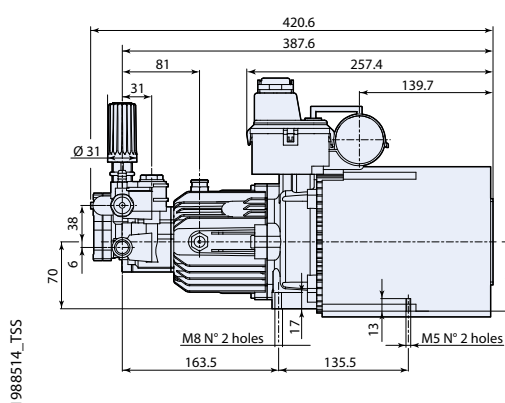


- 3 Axial-piston wobble-plate pump.
- Tempered stainless steel pistons.
- Double gasket sealing system.
- Pump head in pressed brass.
- Automatic safety valve with pressure shut-off at pump head.
- Single-phase induction electric motor.
- Remote Total Stop System of the cleaner (TSS model).
- Built-in pressure adjustment.
- Built-in detergent suction.
- *Pompa a 3 pistoni assiali comandati da piattello oscillante.*
- *Pistoni in acciaio inox temprato.*
- *Sistema di tenuta a doppia guarnizione.*
- *Testa pompa in ottone.*
- *Valvola di sicurezza automatica con azzeramento della pressione nella testa pompa.*
- *Motore elettrico monofase a induzione.*
- *Sistema di arresto totale dell' idropulitrice a distanza (modello TSS).*
- *Regolazione pressione incorporata.*
- *Aspirazione detergente incorporata.*

REG version



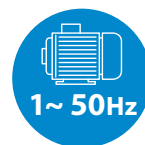
TSS/REG version



HPZ 2800 rpm

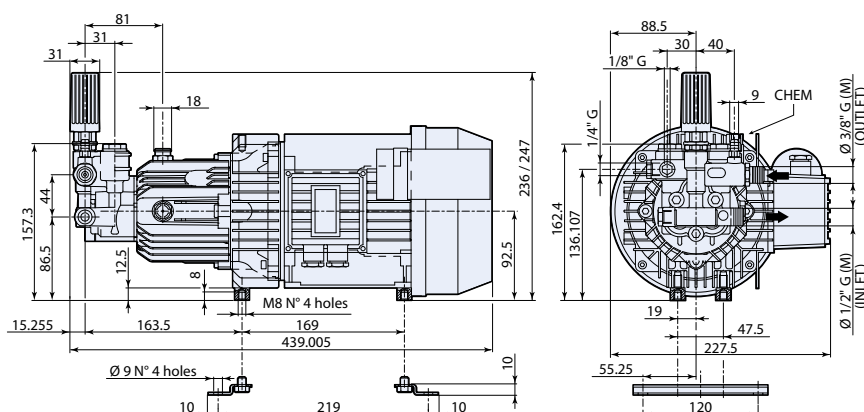
Pump - Pompa	Cod.	Output - Portata		Pressure - Pressione		Power - Potenza		RPM	1 ~ 50 Hz	Weight
		l/min	gpm	bar	psi	hp	kw			
HPZ 8.14 REG	21388	8	2,1	140	2000	3	2,2	2800	230	16
HPZ 8.14 TSS/REG	21389	8	2,1	140	2000	3	2,2	2800	230	16,2

Disponibile anche la versione 60 Hz, previa verifica tecnica / 60 Hz version available upon technical verification



TSS®
Total Stop
SYSTEM

- 3 Axial-piston wobble-plate pump.
- Pistons in ceramic-coated steel.
- Double gasket sealing system.
- Pump head in pressed brass.
- Automatic safety valve with pressure shut-off at pump head.
- Induction electric motor.
- Remote Total Stop System of the cleaner (TSS models).
- Built-in pressure adjustment.
- Built-in detergent suction.
- *Pompa a 3 pistoni assiali comandati da piattello oscillante.*
- *Pistoni in acciaio con riporto superficiale di ceramica.*
- *Sistema di tenuta a doppia guarnizione.*
- *Testa pompa in ottone stampato.*
- *Valvola di sicurezza automatica con azzeramento della pressione nella testa pompa.*
- *Motore elettrico a induzione.*
- *Sistema di arresto totale dell' idropulitrice a distanza (modelli TSS).*
- *Regolazione pressione incorporata.*
- *Aspirazione detergente incorporata.*



1988504

Base on request, see page 148.
Piedi a richiesta, vedi pag. 148.

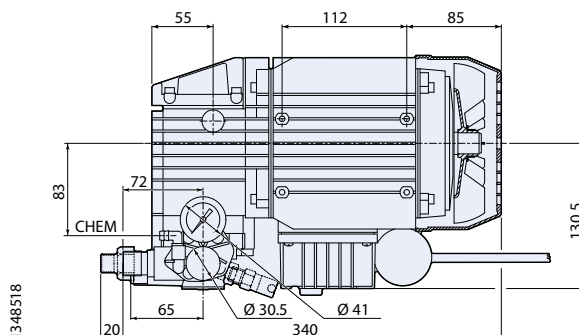
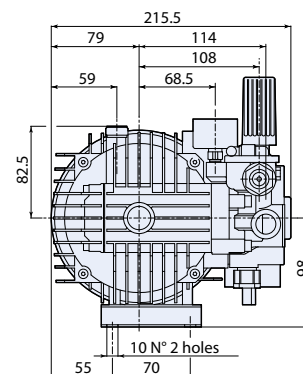
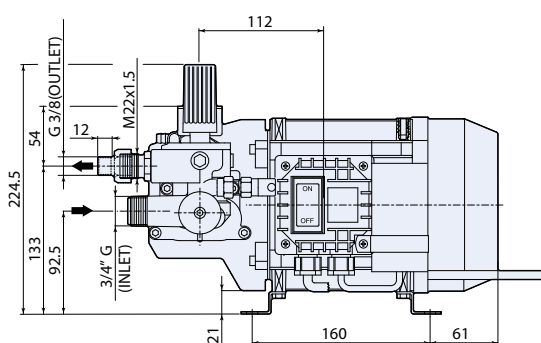
HPJ 2800 rpm

Pump - Pompa	Cod 1 ~	Cod 3 ~	Output Portata		Pressure Pressione		Power Potenza		RPM N°giri/1'	1 ~	3 ~	Weight Kg
			l/min	gpm	bar	psi	hp	kw		50 Hz volt	50 H volt	
HPJ 8.12 REG	20415	-	8	2,11	120	1740	2,5	1,8	2800	230	-	20,4
HPJ 8.12 TSS/REG	20994	-	8	2,11	120	1740	2,5	1,8	2800	230	-	20,4
HPJ 8.15 REG	20416	-	8	2,11	150	2200	3	2,2	2800	230	-	21
HPJ 8.15 TSS/REG	20995	-	8	2,11	150	2200	3	2,2	2800	230	-	21
HPJ 10.12 REG	20417	-	10	2,64	120	1740	3	2,2	2800	230	-	21
HPJ 10.12 TSS/REG	20996	-	10	2,64	120	1740	3	2,2	2800	230	-	21
HPJ 10.15 REG	-	20418	10	2,64	150	2200	4	3	2800	-	380	21,3
HPJ 10.15 TSS/REG	-	21073	10	2,64	150	2200	4	3	2800	-	380	21,3
HPJ 11.11 REG	20419	-	11	2,90	110	1600	3	2,2	2800	230	-	21
HPJ 11.11 TSS/REG	20997	-	11	2,90	120	1740	3	2,2	2800	230	-	21
HPJ 11.14 REG	-	20420	11	2,90	140	2000	4	3	2800	-	380	21,3

Disponibile anche la versione 60 Hz, previa verifica tecnica / 60 Hz version available upon technical verification



- Triplex pump with connecting rod system.
- Pistons in ceramic-coated steel.
- Double gasket sealing system.
- Pump head in die-cast aluminium alloy.
- Automatic safety valve with pressure shut-off at pump head.
- Single-phase induction electric motor.
- Built-in pressure adjustment.
- Built-in detergent suction.
- *Pompa a 3 pistoni con sistema biella-manovella.*
- *Pistoni in acciaio con riporto superficiale di ceramica.*
- *Sistema di tenuta a doppia guarnizione.*
- *Testa pompa in lega d'alluminio pressofuso.*
- *Valvola di sicurezza automatica con azzeramento della pressione nella testa pompa.*
- *Motore elettrico monofase a induzione.*
- *Regolazione pressione incorporata.*
- *Aspirazione detergente incorporata.*



Pressure gauge on request, see page 148.
Manometro fornito a richiesta, vedi pag. 148.

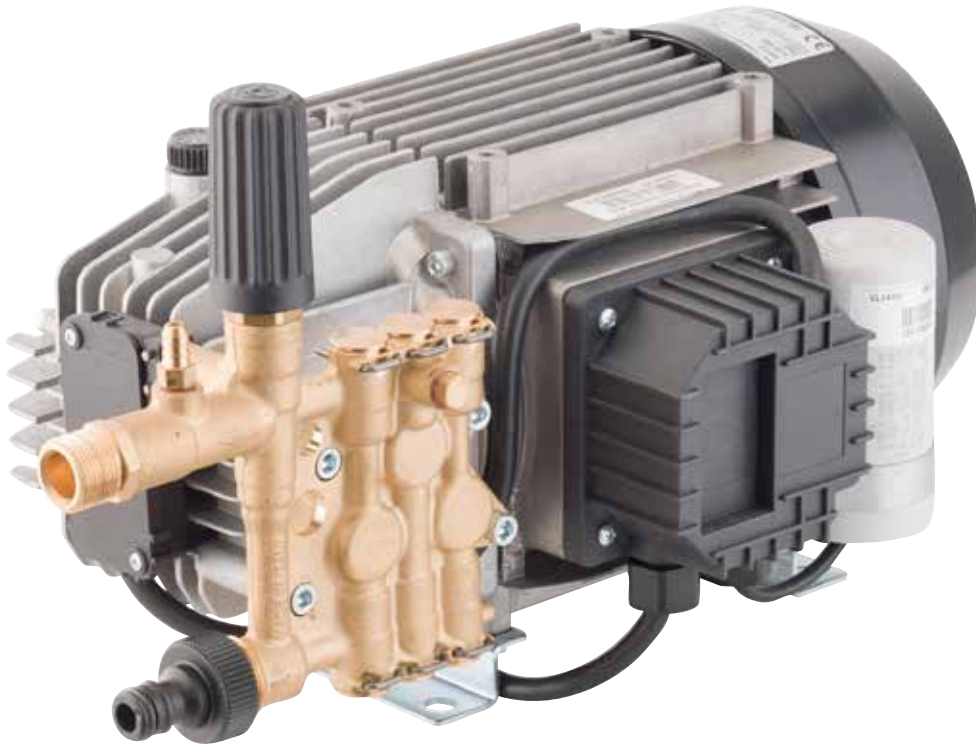
HPV 2800 - 1750 rpm

Pump - Pompa	Cod.	Output - Portata		Pressure - Pressione		Power - Potenza		RPM	1 ~	Weight
		l/min	gpm	bar	psi	hp	kw			
HPV 8.11 EM	20463	8,5	2,25	100	1450	2	1,5	2800	230 ^a	13,8
HPV 11.07 EM	9253	11	2,90	70	1000	1,8	1,3	2800	230 ^a	13,8
HPV 2 G15 EM	9256	8	2,11	100	1450	2	1,5	1750	115 ^b	14

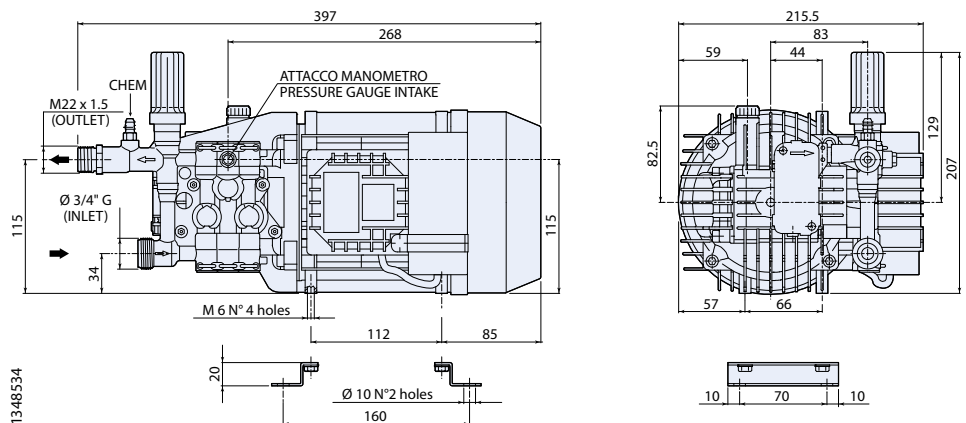
a) 1~ 50 Hz • b) 1~ 60 Hz



TSS®
Total Stop
SYSTEM



- Triplex pump with connecting rod system.
- Pistons in ceramic-coated steel.
- Double gasket sealing system.
- Pump head in pressed brass.
- Automatic safety valve with pressure shut-off at pump head.
- Single-phase induction electric motor.
- Remote Total Stop System of the cleaner (TSS).
- Built-in pressure adjustment.
- Built-in detergent suction.
- *Pompa a 3 pistoni con sistema biella-manovella.*
- *Pistoni in acciaio con riporto superficiale di ceramica.*
- *Sistema di tenuta a doppia guarnizione.*
- *Testa pompa in ottone stampato.*
- *Valvola di sicurezza automatica con azzeramento della pressione nella testa pompa.*
- *Motore elettrico monofase a induzione.*
- *Sistema di arresto totale dell'idropulitrice a distanza (TSS).*
- *Regolazione pressione incorporata.*
- *Aspirazione detergente incorporata.*



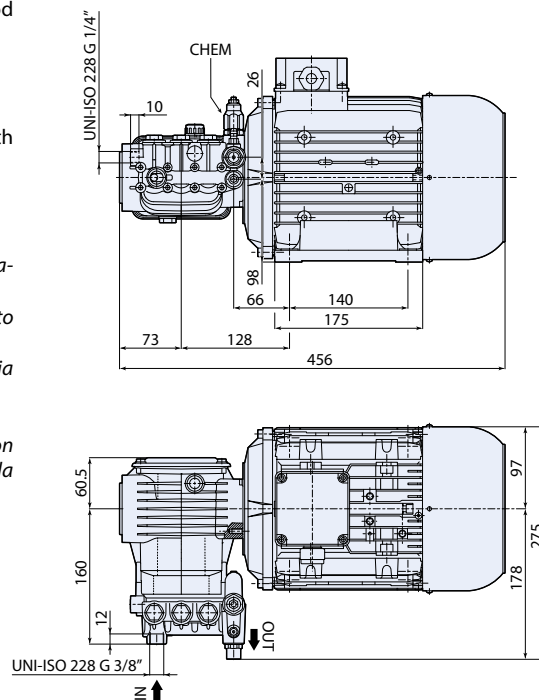
Electric Motor-pump units

HPV-O 2800 rpm

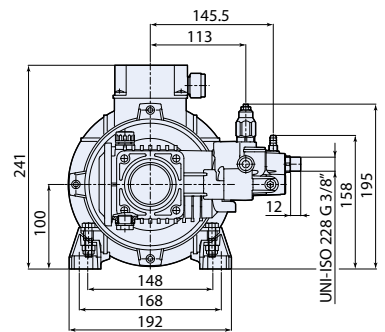
Pump - Pompa	Cod.	Output - Portata		Pressure - Pressione		Power - Potenza		RPM	1 ~ 50 Hz	Weight
		l/min	gpm	bar	psi	hp	kw			
HPV-O 8.13 EM TSS	23851	8	2,11	130	1900	2,5	2	2800	230	15
HPV-O 8.15 EM TSS	25047	8	2,11	150	2200	3	2,2	2800	230	17
HPV-O 11.09 EM TSS	23906	11	2,90	90	1300	2,5	2	2800	230	15



- Triplex pump with connecting rod system.
- Pistons in ceramic-coated steel.
- Double gasket sealing system.
- Pump head in pressed brass.
- Automatic safety valve with pressure shut-off at pump head.
- Induction electric motor.
- Built-in pressure adjustment.
- Built-in detergent suction.
- *Pompa a 3 pistoni con sistema biella-manovella.*
- *Pistoni in acciaio con riporto superficiale di ceramica.*
- *Sistema di tenuta a doppia guarnizione.*
- *Testa pompa in ottone stampato.*
- *Valvola di sicurezza automatica con azzeramento della pressione nella testa pompa.*
- *Motore elettrico a induzione.*
- *Regolazione pressione incorporata.*
- *Aspirazione detergente incorporata.*



GR. 100 motor hollow shaft



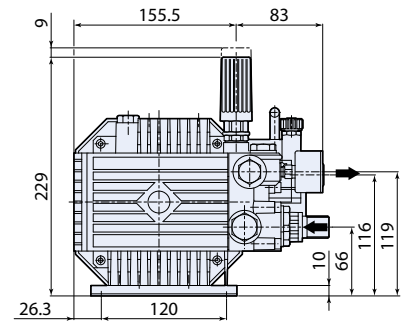
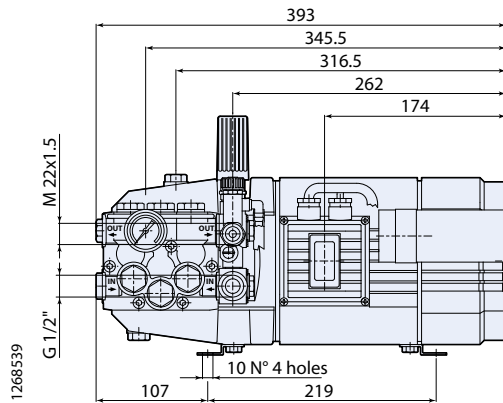
HRS 1450 rpm

Pump - Pompa	Cod 1 ~	Cod 3 ~	Output Portata		Pressure Pressione		Power Potenza		RPM N°giri/1'	1 ~	3 ~	Weight Kg
			l/min	gpm	bar	psi	hp	kw		50 Hz volt	50 Hz volt	
HRS 11.11 REG EM	22117	-	11	2,90	110	1600	3	2,2	1450	230	-	30
HRS 11.17 REG ET	-	22120	11	2,90	170	2500	5	3,7	1450	-	230/400	30
HRS 13.17 REG ET	-	22121	13	3,43	170	2500	5,5	4	1450	-	230/400	30
HRS 15.15 REG ET	-	22122	15	3,96	150	2200	5,5	4	1450	-	230/400	30



● Model brass head

- Triplex pump with connecting rod system.
- One-piece ceramic pistons.
- Double gasket sealing system.
- Pump head in pressed brass or in die-cast aluminium alloy.
- Induction electric motor.
- *Pompa a 3 pistoni con sistema biella-manovella.*
- *Pistoni in ceramica integrale.*
- *Sistema di tenuta a doppia guarnizione.*
- *Testa pompa in ottone stampato o in lega d'alluminio pressofuso.*
- *Motore elettrico a induzione.*



Regulating valve on request, see page 143.
Valvole di regolazione a richiesta, vedi pag. 143.
 Pressure gauge on request, see page 148.
Manometro fornito a richiesta, vedi pag. 148.

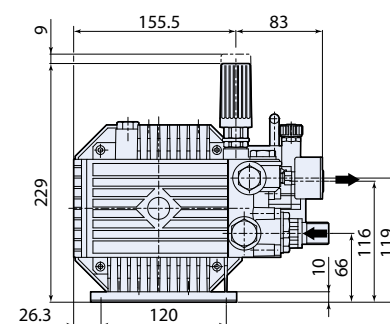
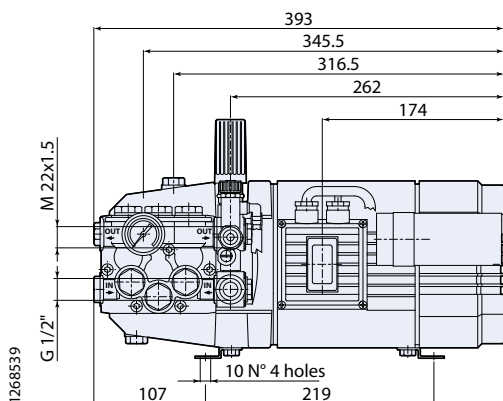
HPE 1450 rpm

Pump - Pompa	Cod 1 ~	Cod 3 ~	Output Portata		Pressure Pressione		Power Potenza		RPM N°giri/1'	1 ~	3 ~	Weight Kg
			l/min	gpm	bar	psi	hp	kw		50 Hz volt	50 Hz volt	
HPE 8.12 A	8607	-	8	2,11	120	1740	2,5	1,8	1450	230	-	19,2
HPE 8.12 A	-	8608	8	2,11	120	1740	2,5	1,8	1450	-	230/400	19,2
● HPE 8.14	-	8598	8	2,11	140	2000	3	2,2	1450	-	230/400	22,5
HPE 9.11	8509	-	9	2,37	110	1600	2,5	1,8	1450	230	-	19,2
HPE 9.11	-	8510	9	2,37	110	1600	2,5	1,8	1450	-	230/400	19,2
● HPE 9.14	-	8502	9	2,37	140	2000	3	2,2	1450	-	230/400	22,5
HPE 10.10	8619	-	10	2,64	100	1450	2,5	1,8	1450	230	-	19,2
HPE 10.10	-	8620	10	2,64	100	1450	2,5	1,8	1450	-	230/400	21,5
HPE 10.12 A	-	8622	10	2,64	120	1740	3	2,2	1450	-	230/400	21,5
HPE 11.09	8506	-	11	2,90	90	1300	2,5	1,8	1450	230	-	19,2
HPE 11.09	-	8508	11	2,90	90	1300	2,5	1,8	1450	-	230/400	21,5
HPE 11.11	-	8552	11	2,90	110	1600	3	2,2	1450	-	230/400	21,5
HPE 13.10	-	8548	13	3,43	100	1450	3	2,2	1450	-	230/400	21,5



● Model brass head

- Triplex pump with connecting rod system.
- One-piece ceramic pistons.
- Double gasket sealing system.
- Pump head in pressed brass or in die-cast aluminium alloy.
- Induction electric motor.
- *Pompa a 3 pistoni con sistema biella-manovella.*
- *Pistoni in ceramica integrale.*
- *Sistema di tenuta a doppia guarnizione.*
- *Testa pompa in ottone stampato o in lega d'alluminio pressofuso.*
- *Motore elettrico a induzione.*



Regulating valve on request, see page 143.
 Valvole di regolazione a richiesta, vedi pag. 143.
 Pressure gauge on request, see page 148.
 Manometro fornito a richiesta, vedi pag. 148.

HPE 2800 - 1750 rpm

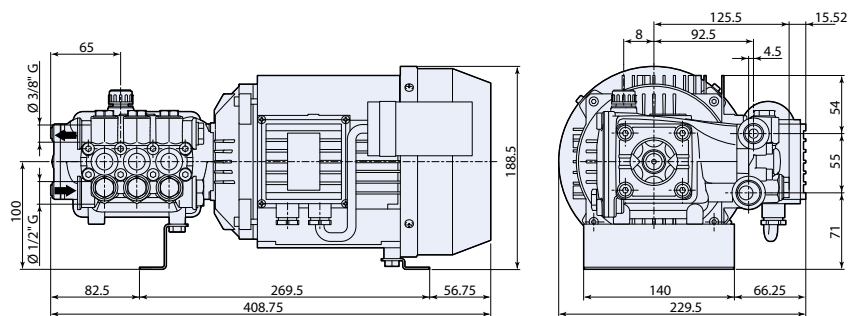
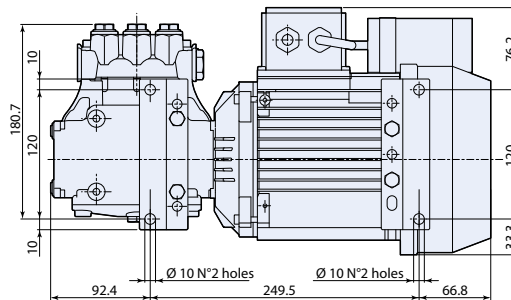
Pump - Pompa	Cod 1 ~	Cod 3 ~	Output Portata		Pressure Pressione		Power Potenza		RPM	1 ~	3 ~	Weight
			l/min	gpm	bar	psi	hp	kw				
HPE 8.12 A	8593	-	8	2,11	120	1740	2,5	1,8	2800	230 ^a	-	19,2
● HPE 8.14	8549	-	8	2,11	140	2000	3	2,2	2800	230 ^a	-	22
HPE 10.10	8621	-	10	2,64	100	1450	2,5	1,8	2800	230 ^a	-	19,2
HPE 10.12 A	8623	-	10	2,64	120	1740	3	2,2	2800	230 ^a	-	21,5
HPE 11.09	8511	-	11	2,90	90	1300	2,5	1,8	2800	230 ^a	-	19,2
HPE 11.11	8594	-	11	2,90	110	1600	3	2,2	2800	230 ^a	-	21,5
● HPE 11.14	-	8595	11	2,90	140	2000	4	3	2800	-	230/400 ^c	22
HPE 13.09	8591	-	13	3,43	90	1300	3	2,2	2800	230 ^a	-	21,5
HPE 13.12	-	8597	13	3,43	120	1740	4	3	2800	-	230/400 ^c	22
HPE 2 G15	8522	-	8	2,11	100	1450	2	1,5	1750	115 ^b	-	21,5
HPE 2 G15	21849	-	8	2,11	100	1450	2	1,5	1750	230 ^b	-	21,5
● HPE 2 G18	8525	-	8	2,11	120	1740	2,5	1,8	1750	230 ^b	-	21,5
HPE 3 G13	8534	-	11,4	3	90	1300	2,5	1,8	1750	230 ^b	-	22
HPE 3.5 G10	8678	-	13,1	3,5	70	1000	2,5	1,8	1750	230 ^b	-	21,5

a) 1~ 50 Hz • b) 1~ 60 Hz • c) 3~ 50 Hz



- Triplex pump with connecting rod system.
- One-piece ceramic pistons.
- Double gasket sealing system.
- Pump head in pressed brass.
- Induction electric motor.
- *Pompa a 3 pistoni con sistema biella-manovella.*
- *Pistoni in ceramica integrale.*
- *Sistema di tenuta a doppia guarnizione.*
- *Testa pompa in ottone stampato.*
- *Motore elettrico a induzione.*

AR motor hollow shaft

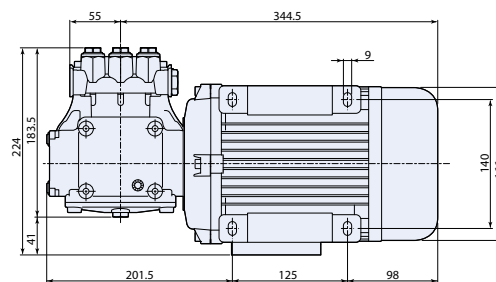


3208508

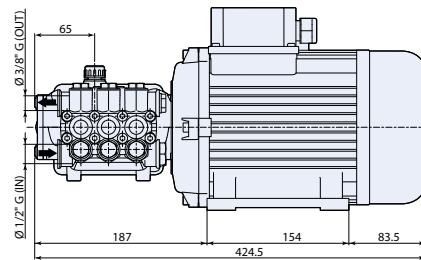
HRC 1450 rpm

Pump - Pompa	Cod 1 ~	Cod 3 ~	Output Portata		Pressure Pressione		Power Potenza		RPM	1 ~	3 ~	Weight
			l/min	gpm	bar	psi	hp	kw		50 Hz	50 Hz	
HRC 8.12 EM	23446	-	8	2,11	120	1740	2,5	1,8	1450	230	-	19,2
HRC 8.14 ET	-	23447	8	2,11	140	2000	3	2,2	1450	-	230/400	22
HRC 9.11 EM	23448	-	9	2,37	110	1600	2,5	1,8	1450	230	-	19,2
HRC 9.14 ET	-	23449	9	2,37	140	2000	3	2,2	1450	-	230/400	22,5
HRC 10.10 EM	23450	-	10	2,64	100	1450	2,5	1,8	1450	230	-	19,2
HRC 11.11 ET	-	23451	11	2,90	110	1600	3	2,2	1450	-	230/400	21,5
HRC 13.10 ET	-	23452	13	3,43	100	1450	3	2,2	1450	-	230/400	21,5

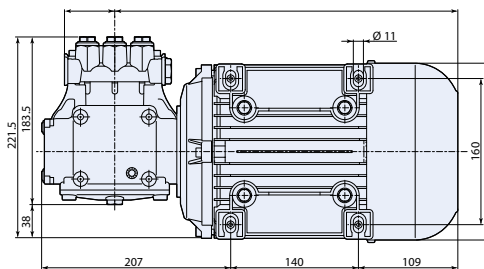
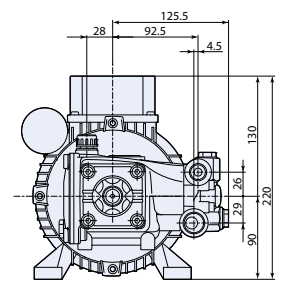
320 SERIES



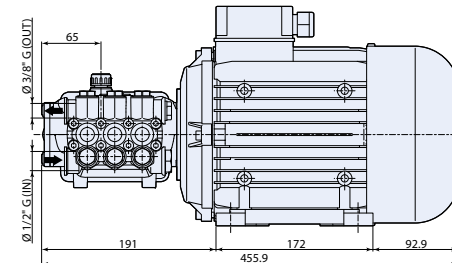
GR. 90L motor hollow shaft
1 ~



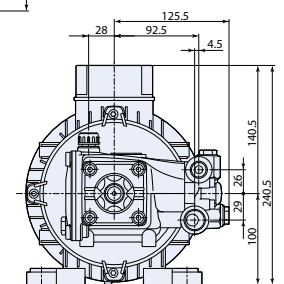
3208525



GR. 100 motor hollow shaft
3 ~



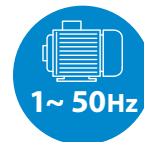
3208510



- Triplex pump with connecting rod system.
- One-piece ceramic pistons.
- Double gasket sealing system.
- Pump head in pressed brass.
- Induction electric motor.
- *Pompa a 3 pistoni con sistema biella-manovella.*
- *Pistoni in ceramica integrale.*
- *Sistema di tenuta a doppia guarnizione.*
- *Testa pompa in ottone stampato.*
- *Motore elettrico a induzione.*

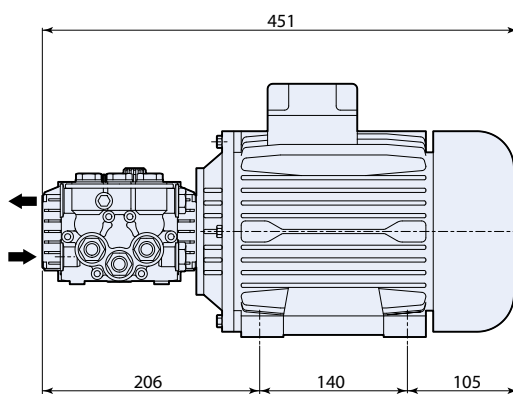
HRC 1450 rpm

Pump - Pompa	Cod 1 ~	Cod 3 ~	Output Portata		Pressure Pressione		Power Potenza		RPM	1 ~	3 ~	Weight
			l/min	gpm	bar	psi	hp	kw		50 Hz	50 Hz	
HRC 10.13 EM	23485	-	10	2,64	130	1900	3	2,2	1450	230	-	22,3
HRC 12.11 EM	23486	-	12	3,20	110	1600	3	2,2	1450	230	-	22,3
HRC 11.15 ET	-	23453	11	2,90	150	2200	4	3	1450	-	230/400	28
HRC 13.17 ET	-	23454	13	3,43	170	2500	5,5	4	1450	-	230/400	30
HRC 14.16 ET	-	23455	14	3,70	160	2300	5,5	4	1450	-	230/400	30

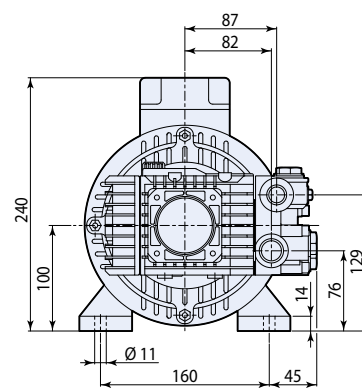


- Triplex pump with connecting rod system.
- One-piece ceramic pistons.
- Double gasket sealing system.
- Pump head in pressed brass.
- Induction electric motor.
- *Pompa a 3 pistoni con sistema biella-manovella.*
- *Pistoni in ceramica integrale.*
- *Sistema di tenuta a doppia guarnizione.*
- *Testa pompa in ottone stampato.*
- *Motore elettrico a induzione.*

1328506



GR. 100 motor hollow shaft

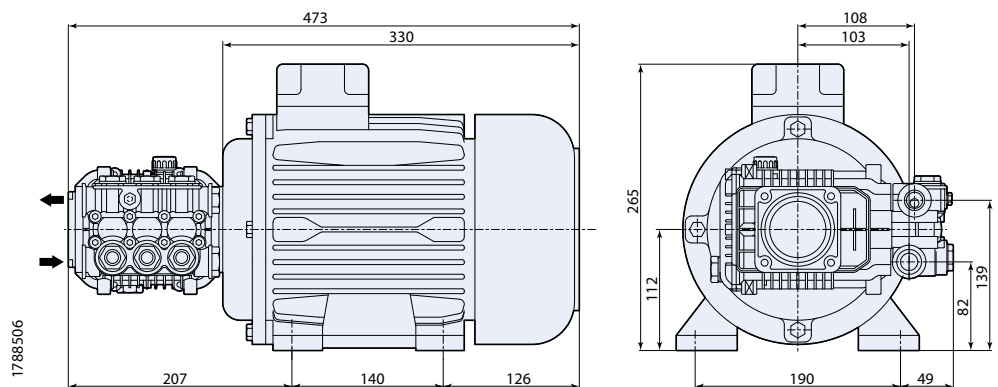


HXT 1450 rpm

Pump - Pompa	Cod 1 ~	Cod 3 ~	Output Portata		Pressure Pressione		Power Potenza		RPM	1 ~	3 ~	Weight
			l/min	gpm	bar	psi	hp	kw		50 Hz	50 H	
HXT 8.14 EM	7146	-	8	2,11	140	2000	3	2,2	1450	230	-	28
HXT 11.11 EM	7148	-	11	2,90	110	1600	3	2,2	1450	230	-	28
HXT 11.14 ET	-	7154	11	2,90	140	2000	4	3	1450	-	230/400	30
HXT 13.12 ET	-	7155	13	3,43	120	1740	4	3	1450	-	230/400	30



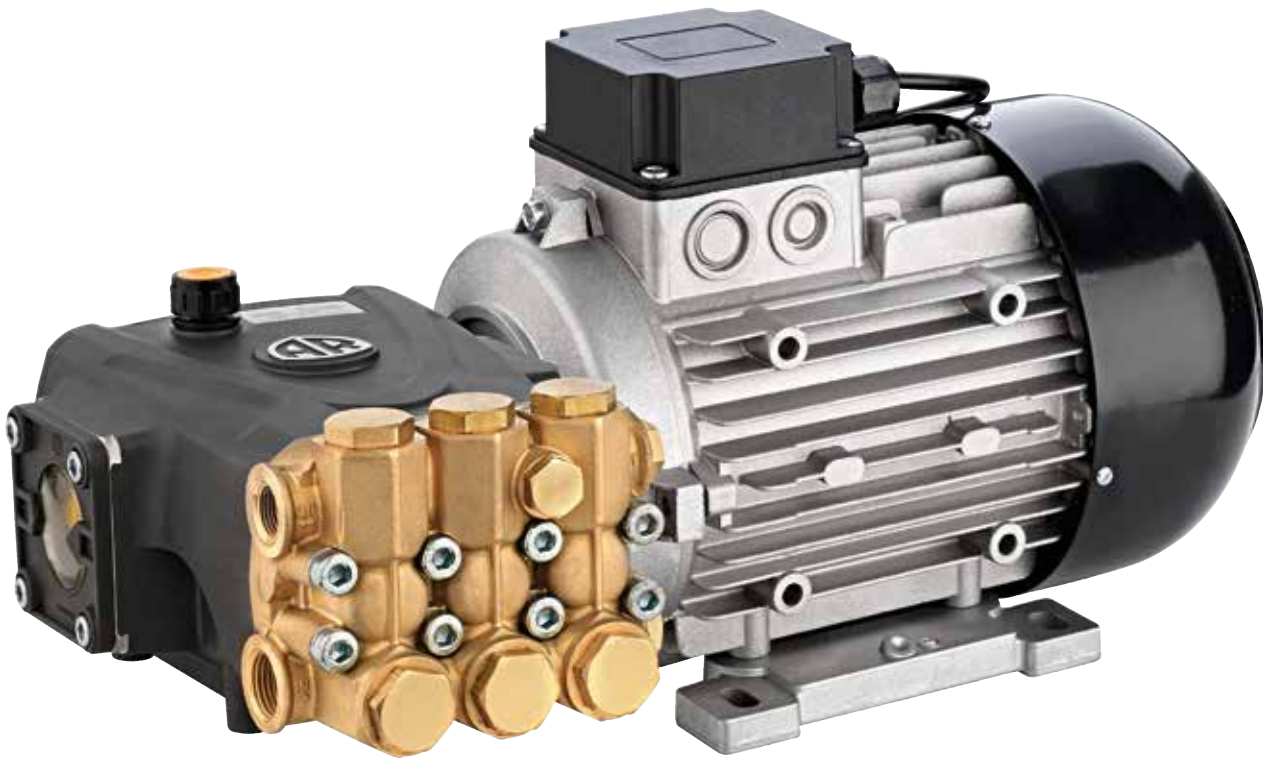
- Triplex pump with connecting rod system.
- One-piece ceramic pistons.
- Double gasket sealing system.
- Pump head in pressed brass.
- Induction electric motor.
- *Pompa a 3 pistoni con sistema biella-manovella.*
- *Pistoni in ceramica integrale.*
- *Sistema di tenuta a doppia guarnizione.*
- *Testa pompa in ottone stampato.*
- *Motore elettrico a induzione.*



GR. 112 motor hollow shaft

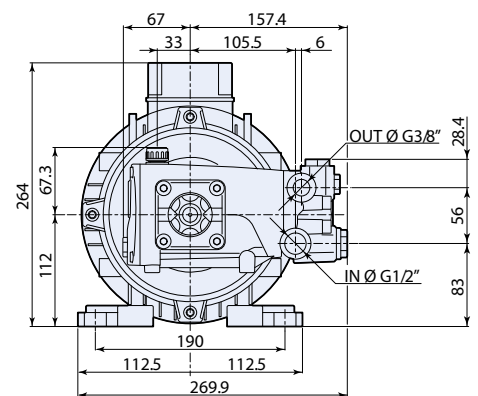
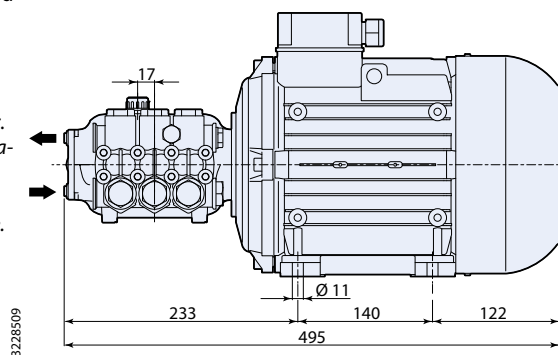
HXM - HSXM 1450 rpm

Pump - Pompa	Cod.	Output Portata		Pressure Pressione		Power Potenza		RPM N°giri/1'	3 ~ 50 H volt	Weight Kg
		l/min	gpm	bar	psi	hp	kw			
HXM 13.17 ET	20196	13	3,43	170	2500	5,5	4	1450	230/400	30
HSXM 13.20 ET	21370	13	3,43	200	2900	7,5	5,5	1450	230/400	38
HXM 15.15 ET	20197	15	3,96	150	2200	5,5	4	1450	230/400	30
HSXM 15.20 ET	21371	15	3,96	200	2900	7,5	5,5	1450	230/400	38



GR. 112 motor hollow shaft

- Triplex pump with connecting rod system.
- One-piece ceramic pistons.
- Double gasket sealing system.
- Pump head in pressed brass.
- Three-phase induction electric motor.
- *Pompa a 3 pistoni con sistema biella-manovella.*
- *Pistoni in ceramica integrale.*
- *Sistema di tenuta a doppia guarnizione.*
- *Testa pompa in ottone stampato.*
- *Motore elettrico a induzione trifase.*

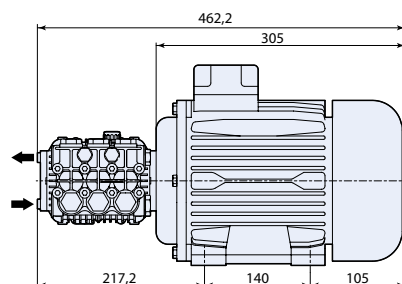


HRR 1450 rpm

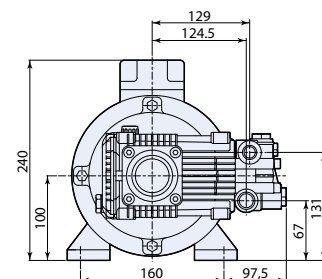
Pump - Pompa	Cod.	Output - Portata		Pressure - Pressione		Power - Potenza		RPM	3 ~ 50 Hz	Weight
		l/min	gpm	bar	psi	hp	kw			
HRR 15.15 ET	23978	15	3,96	150	2200	5,5	4	1450	230/400	24
HRR 15.20 ET	23979	15	3,96	200	2900	7,5	5,5	1450	230/400	33
HRR 18.16 ET	23980	18	4,75	160	2300	7,5	5,5	1450	230/400	33



2288504

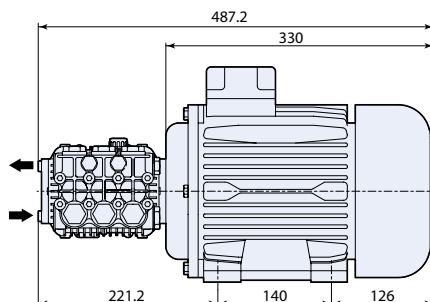


GR. 100 motor hollow shaft

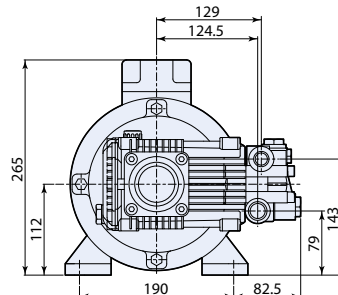


- Triplex pump with connecting rod system.
- One-piece ceramic pistons.
- Double gasket sealing system.
- Pump head in pressed brass.
- Induction electric motor.
- *Pompa a 3 pistoni con sistema biella-manovella.*
- *Pistoni in ceramica integrale.*
- *Sistema di tenuta a doppia guarnizione.*
- *Testa pompa in ottone stampato.*
- *Motore elettrico a induzione.*

2288501

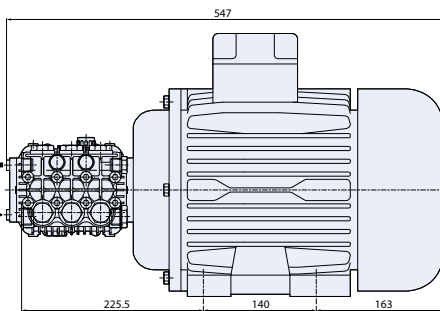


GR. 112 motor hollow shaft

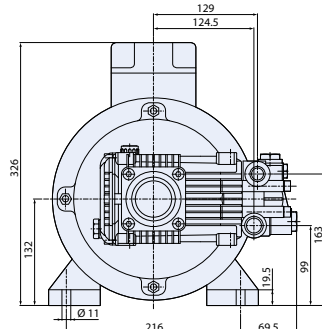


Model H

2288526



GR. 132 S motor hollow shaft



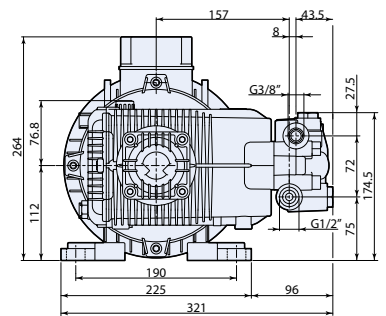
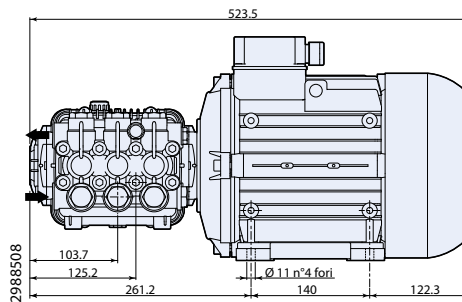
HRK 1450 rpm

Pump - Pompa	Cod.	Output - Portata		Pressure - Pressione		Power - Potenza		RPM N° giri/1'	3 ~ 50 Hz volt	Weight Kg
		l/min	gpm	bar	psi	hp	kw			
HRK 13.20 H ET	20859	13	3,43	200	2900	7,5	5,5	1450	230/400	41
HRK 14.16 ET	20860	14	3,70	160	2300	5,5	4	1450	230/400	32
HRK 15.15 ET	20861	15	3,96	150	2200	5,5	4	1450	230/400	32
HRK 15.20 H ET	20862	15	3,96	200	2900	7,5	5,5	1450	230/400	41
HRK 15.25 H ET	20863	15	3,96	250	3600	10	7,5	1450	230/400	56
HRK 18.16 H ET	20865	18	4,75	160	2300	7,5	5,5	1450	230/400	41
HRK 21.10 ET	20866	21	5,55	100	1450	5,5	4	1450	230/400	32
HRK 21.15 H ET	20867	21	5,55	150	2200	7,5	5,5	1450	230/400	41
HRK 21.20 H ET	20868	20	5,55	190	2600	10	7,5	1450	230/400	56

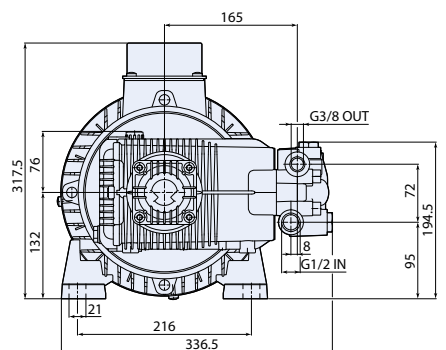
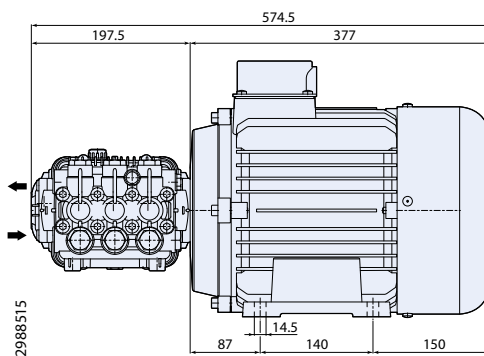


- Triplex pump with connecting rod system.
- One-piece ceramic pistons.
- Double gasket sealing system.
- Pump head in pressed brass.
- Induction electric motor.
- *Pompa a 3 pistoni con sistema biella-manovella.*
- *Pistoni in ceramica integrale.*
- *Sistema di tenuta a doppia guarnizione.*
- *Testa pompa in ottone stampato.*
- *Motore elettrico a induzione.*

GR. 112 motor hollow shaft



GR. 132 S motor hollow shaft



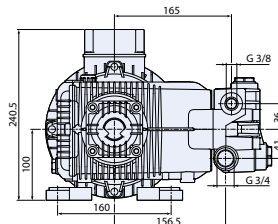
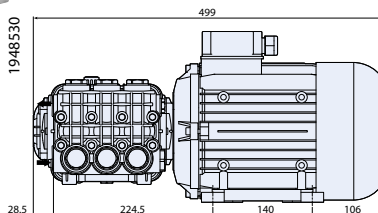
● Model brass head

HRW 1450 rpm

Pump - Pompa	Cod.	Output - Portata		Pressure - Pressione		Power - Potenza		RPM	3 ~ 50 Hz	Weight
		l/min	gpm	bar	psi	hp	kw			
● HRW 15.15 ET	23974	15	3,96	150	2200	5,5	4	1450	230/400	30
HRW 15.20H ET	23975	15	3,96	200	2900	7,5	5,5	1450	230/400	40
HRW 21.15H ET	23976	21	5,50	150	2200	7,5	5,5	1450	230/400	40
HRW 21.20H ET	23977	21	5,50	200	2900	10	7,5	1450	230/400	50

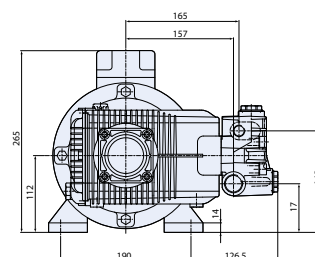
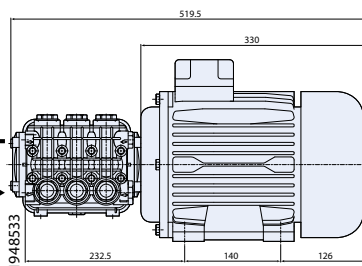


GR. 100 motor hollow shaft

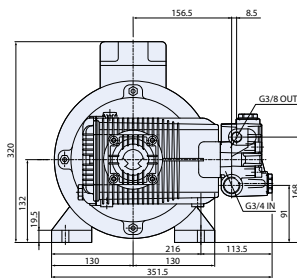
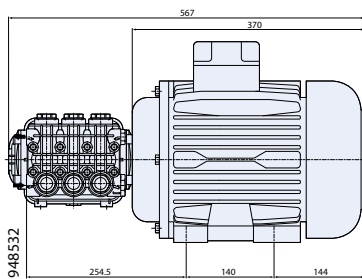


- Triplex pump with connecting rod system.
- One-piece ceramic pistons.
- Double gasket sealing system.
- Pump head in pressed brass.
- Induction electric motor.
- *Pompa a 3 pistoni con sistema biella-manovella.*
- *Pistoni in ceramica integrale.*
- *Sistema di tenuta a doppia guarnizione.*
- *Testa pompa in ottone stampato.*
- *Motore elettrico a induzione.*

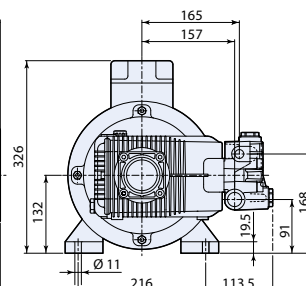
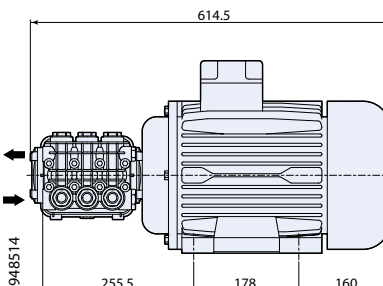
GR. 112 motor hollow shaft



GR. 132 S motor hollow shaft



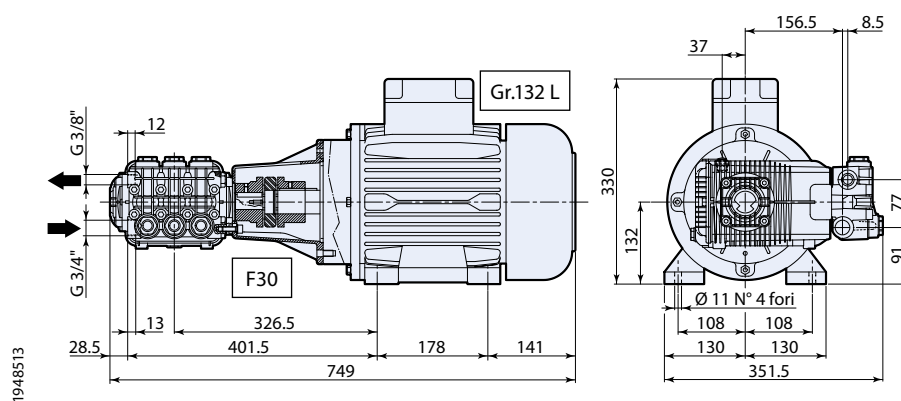
GR. 132 L motor hollow shaft



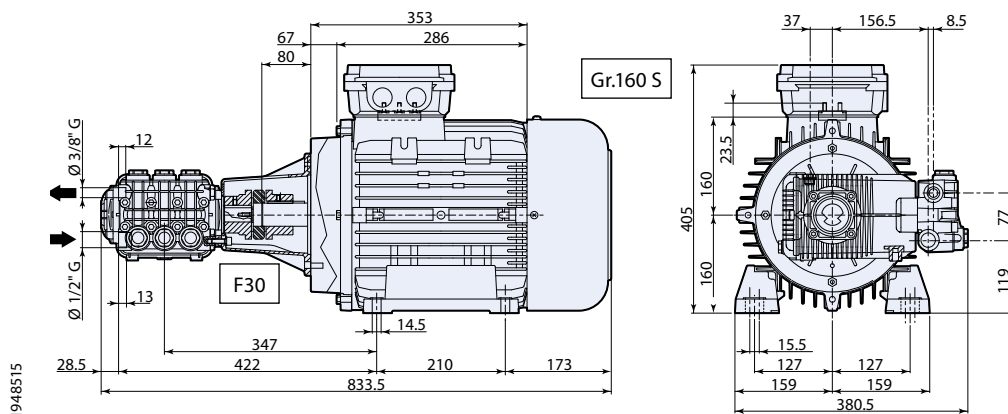
HXW - HXWL ET 1450 rpm - HXWA ET 1750 rpm

Pump - Pompa	Cod.	Output - Portata		Pressure - Pressione		Power - Potenza		RPM	3 ~	Weight
		l/min	gpm	bar	psi	hp	kw			
HXW 15.15 ET	20871	15	3,96	150	2200	5,5	4	1450	230/400 ^c	33
HXW 15.20 ET	20872	15	3,96	200	2900	7,5	5,5	1450	230/400 ^c	39
HXW 21.20 ET	20224	21	5,55	200	2900	10	7,5	1450	230/400 ^c	63
HXW 26.15 ET	20225	26	6,87	150	2200	10	7,5	1450	230/400 ^c	63
HXW 30.10 ET	20227	30	7,92	100	1450	7,5	5,5	1450	230/400 ^c	39
HXW 30.15 ET	20228	30	7,92	150	2200	10	7,5	1450	230/400 ^c	63
HXW 30.20 ET	20229	30	7,92	200	2900	15	11	1450	230/400 ^c	70
HXWL 42.07 ET	21183	42	11,09	70	1000	7,5	5,5	1450	230/400 ^c	39
HXWL 42.10 ET	21184	42	11,09	100	1450	10	7,5	1450	230/400 ^c	63
HXWA 4G20 ET	20782	15,1	4	140	2000	5,5	4	1750	230/400 ^d	33
HXWA 4G30 ET	20783	15,1	4	205	3000	7,5	5,5	1750	230/400 ^d	39

c) 3~ 50 Hz • d) 3~ 60 Hz



Bell housing + flexible coupling.
Flangiatura con giunto elastico.



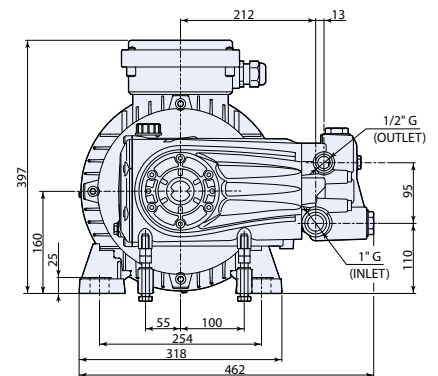
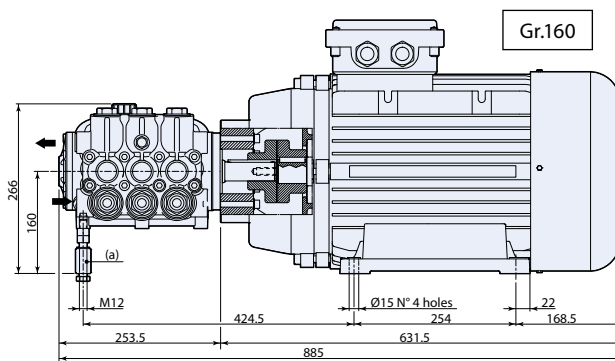
Bell housing + flexible coupling.
Flangiatura con giunto elastico.

HSXW 1450 rpm

Pump - Pompa	Cod.	Output - Portata		Pressure - Pressione		Power - Potenza		RPM	3 ~ 50 Hz	Weight
		l/min	gpm	bar	psi	hp	kw	N° giri/1'	volt	Kg
HSXW 15.35 ET	21066	15,1	4	350	5100	15	11	1450	230/400	75
HSXW 21.35 ET	22995	21	5,55	350	5100	20	15	1450	400/690	115



GR. 160L electric motor with internal flexible joint.
Motore elettrico GR. 160L con giunto flessibile interno.



3668501

(a) Pump support recommended (M12)
Supporto pompa consigliato (M12)

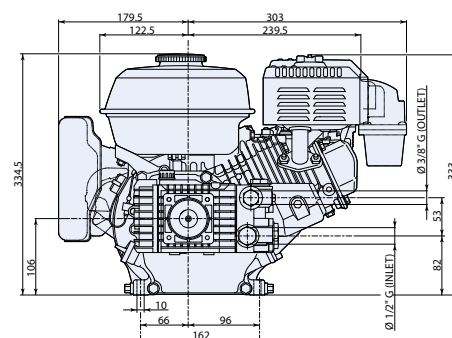
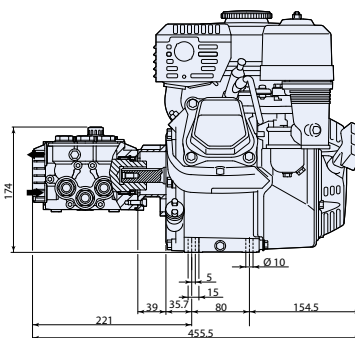
HRTX 1450 rpm

Pump - Pompa	Cod.	Output - Portata		Pressure - Pressione		Power - Potenza		RPM N° giri/1'	3 ~ 50 Hz volt	Weight Kg
		l/min	gpm	bar	psi	hp	kw			
HRTX 30.300 ET	25344	30	7,92	300	4350	25	18,6	1450	400/690	135
HRTX 50.200 ET	25257	50	13,2	200	2900	25	18,6	1450	400/690	135
HRTX 70.150 ET	25664	70	18,5	150	2200	30	22	1450	400/690	135
HRTX 100.120 ET	25665	100	26,4	120	1740	30	22	1450	400/690	135

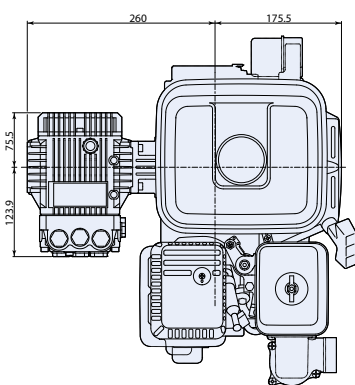
Gasoline motor-pump units



XTV 3400 rpm Direct Drive from Honda engine



XTV 3 G16 Honda GX160



1328517

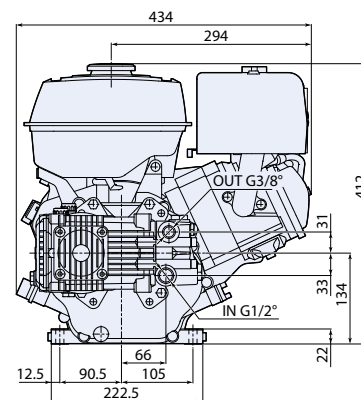
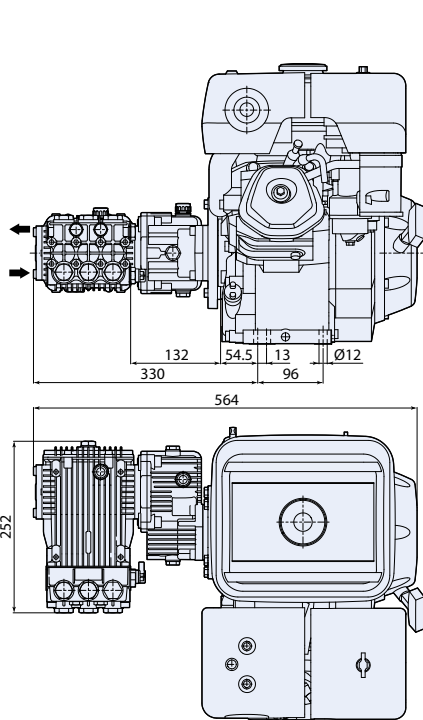
DIRECT DRIVE

Motor pump type Tipo motopompa	Engine HP	Code Codice	Output • Portata		Pressure • Pressione		RPM N° giri/1'	Weight Kg
			l/min	gpm	bar	psi		
XTV 2 G15 B&S IND. PLUS. 093432-1036-E1	3,5	7466	8	2,11	100	1450	3400	18,5
XTV 3 G16 HONDA GX 160K1-QX-4	5,5	7469	11,4	3	110	1600	3400	20
XMV 4 G20 HONDA GX 270-QX-Q4	9	20237	15,1	4	140	2000	3400	32
RKV 4 G20 HONDA GX 270-QX-Q4	9	20880	15,1	4	140	2000	3400	35
RKV 4 G30 HONDA GX 270-QX-Q4	9	20882	15,1	4	205	3000	3400	35,5

Gasoline motor-pump units



XW 30.15 CR B&S



RK CR Honda GX270



Model H

2288537

GEARBOX DRIVE

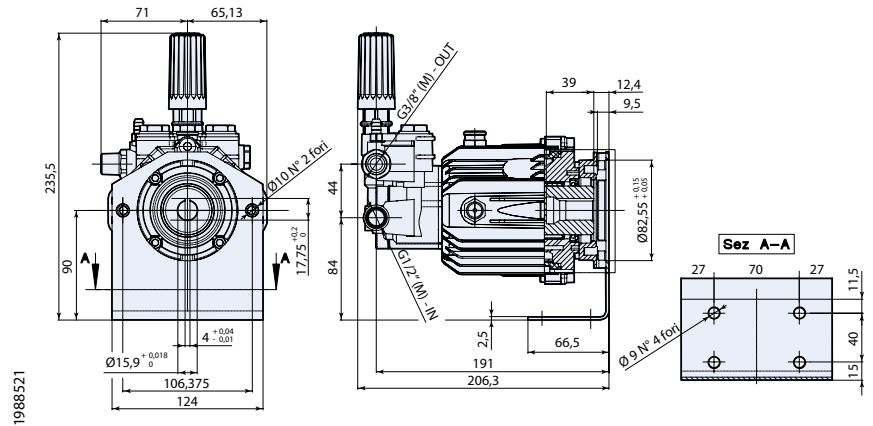
Motor pump type Tipo motopompa	Code Codice	Output Portata		Pressure Pressione		RPM Pump Giri Pompa	RPM Motor Giri Motore	Weight Kg
		l/min	gpm	bar	psi	N° giri/1'	N° giri/1'	
RK 15.15 CR HONDA GX 270-QX-Q4	9 20885	15	3,96	150	2200	1450	3400	38
RK 15.20 H CR B&S VANGUARD 245432-0235-E1	13 20886	15	3,96	200	2900	1450	3400	46
RK 15.20 H CR HONDA GX 270-QX-Q4	9 20887	15	3,96	200	2900	1450	3400	37,5
XW 30.15 CR B&S VANGUARD 350447-1185-E1	18 20241	30	7,92	150	2200	1450	3400	53

Hydraulic Drive



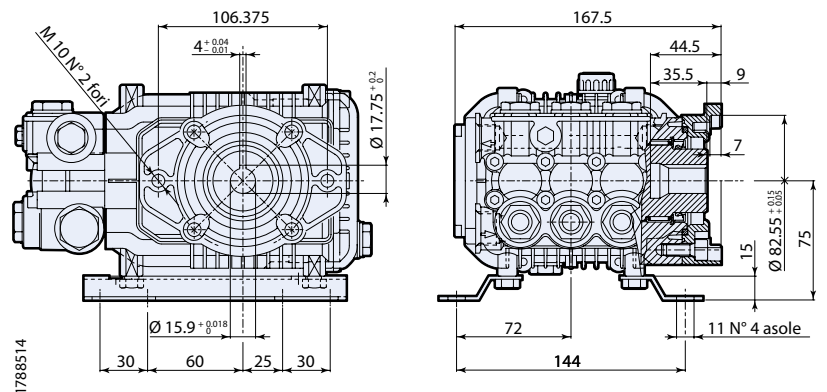
> 143 Accessories
Accessori

198 SERIES



HYDRAULIC DRIVE									
Pump type Tipo pompa	Code Codice	Output Portata		Pressure Pressione		Power Potenza		RPM	Weight
		l/min	gpm	bar	psi	hp	kw	N° giri/1'	Kg
XJS 11.14 + F39	21597	11	2,90	140	2030	4	3	2800	3

178 SERIES



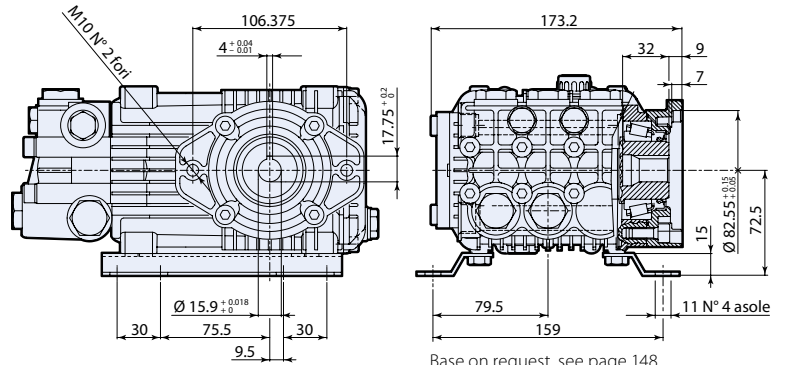
Base on request, see page 148.
Piedi a richiesta, vedi pag. 148.

HYDRAULIC DRIVE									
Pump type Tipo pompa	Code Codice	Output Portata		Pressure Pressione		Power Potenza		RPM	Weight
		l/min	gpm	bar	psi	hp	kw	N° giri/1'	Kg
XM 15.15 + F38	21598	15	3,96	150	2200	5,5	4	1450	3,2

228 SERIES



2288508



Base on request, see page 148.
Piedi a richiesta, vedi pag. 148.

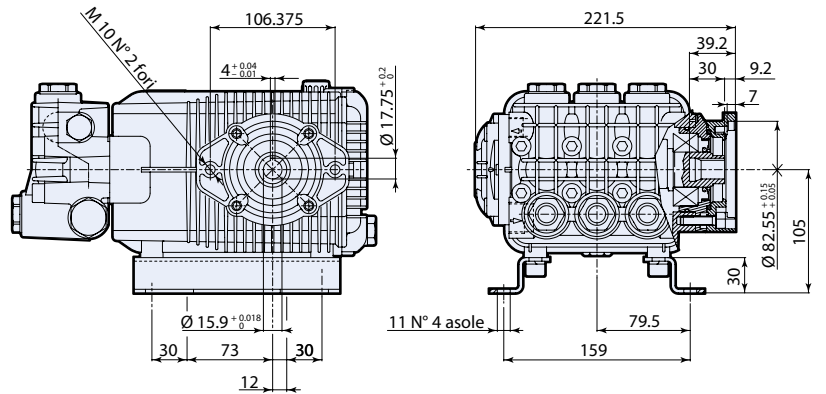
HYDRAULIC DRIVE

Pump type Tipo pompa	Code Codice	Output Portata		Pressure Pressione		Power Potenza		RPM	Weight
		l/min	gpm	bar	psi	hp	kw	N° giri/1'	Kg
RK 15.15 + F38	21599	15	3,96	150	2200	5,5	4	1450	3,2
RK 15.20 + F38	21600	15	3,96	200	2900	7,5	5,5	1450	3,2
RK 21.15 + F38	22086	21	5,55	150	2200	7,5	5,5	1450	3,2

194 SERIES



1948517



Base on request, see page 148.
Piedi a richiesta, vedi pag. 148.

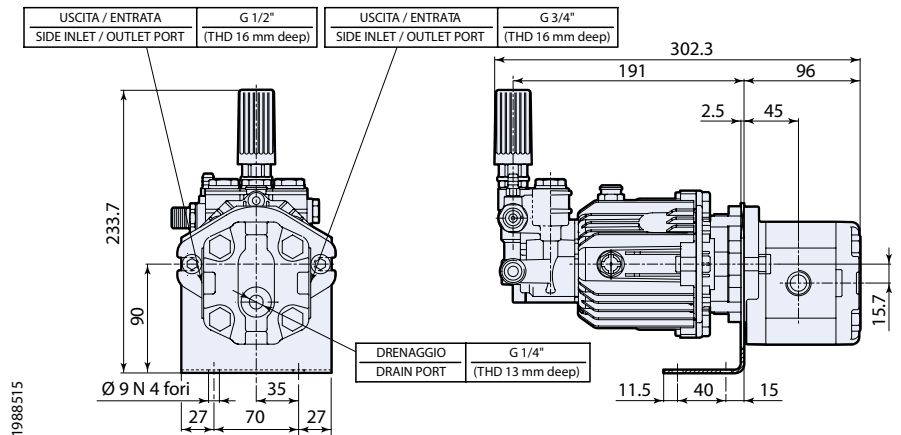
HYDRAULIC DRIVE

Pump type Tipo pompa	Code Codice	Output Portata		Pressure Pressione		Power Potenza		RPM	Weight
		l/min	gpm	bar	psi	hp	kw	N° giri/1'	Kg
XW 30.10 + F38	21601	30	7.92	100	1450	7,5	5,5	1450	3,4
XW 30.15 + F38	22318	30	7.92	150	2200	10	7,5	1450	3,4

RECOMMENDED ACCESSORIES • ACCESSORI CONSIGLIATI

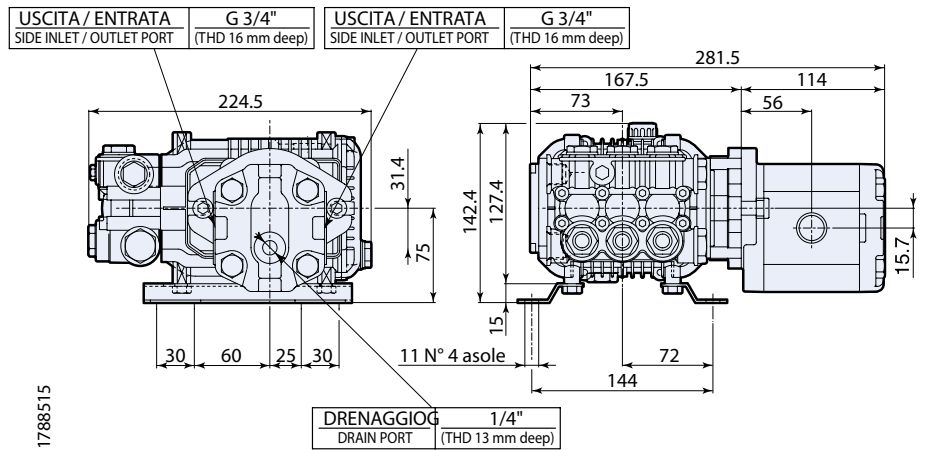
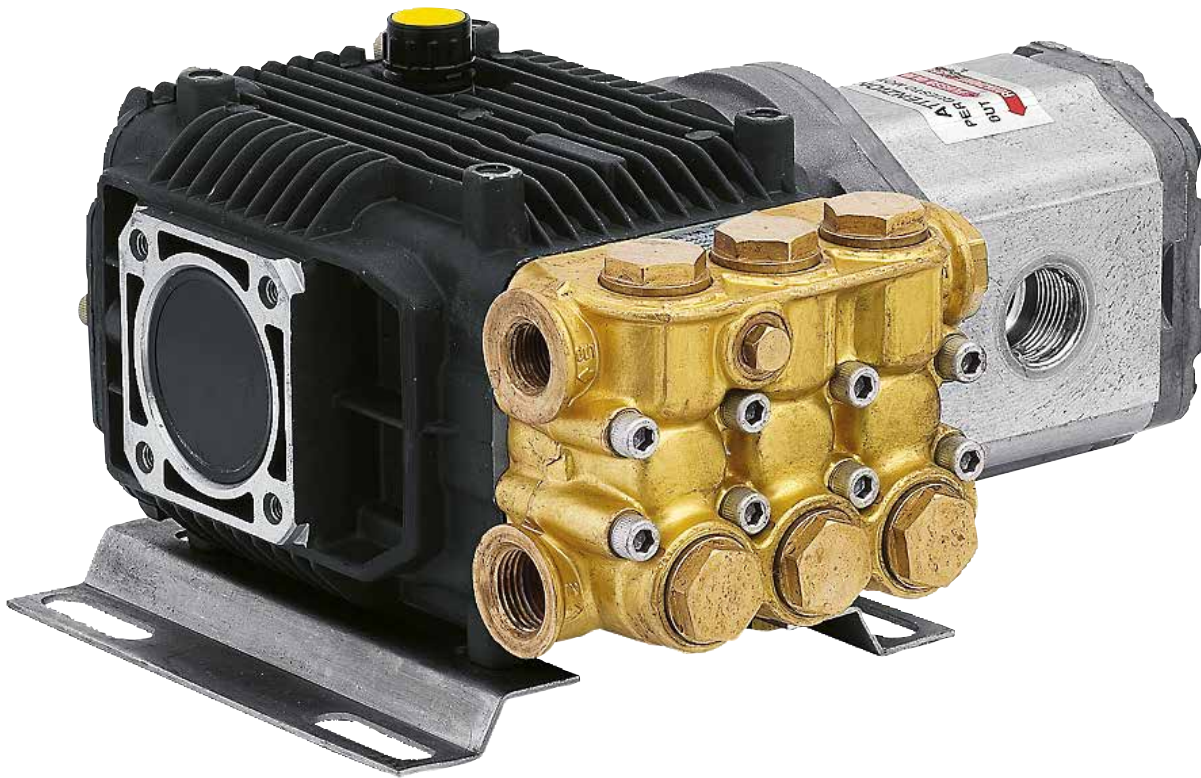
Model type Modello tipo	Pressure regulating valve Valvola di regolazione	Pressure gauge Manometro	16 mt. high pressure hose Tubo mandata 16 mt.	Gun kit Kit pistola	Lance (70cm) with wash nozzle Lancia 70cm con ugello
	cod.	cod.	cod.	cod.	cod.
HYD-XJS 11.14	(*)	3223	1271900	41046	40832
HYD-XM 15.15	20080	3223	1271900	41046	40833
HYD-RK 15.15	20080	1381580	1271900	41046	40833
HYD-RK 15.20	20080	1381580	1271900	41046	40834
HYD-RK 21.15	20080	1381580	1271900	41046	40835
HYD-XW 30.10	20802	1381580	1271900	41046	40836
HYD-XW 30.15	20802	1381580	1271900	41046	40837

(*) Built-in pressure control valve - Valvola regolazione integrata



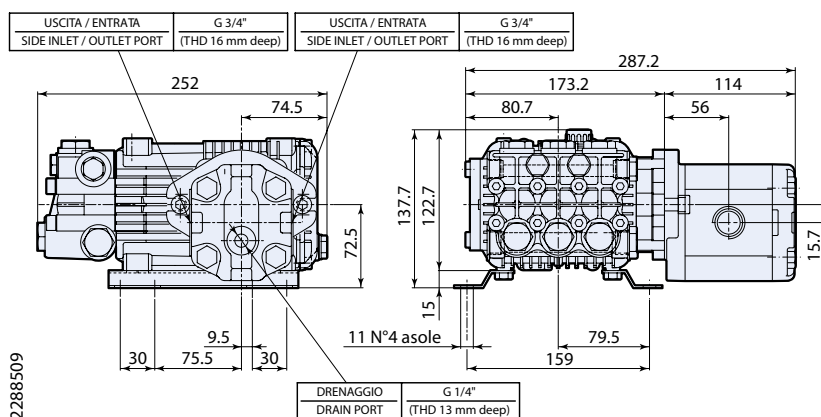
HYD - XJS

Model type Modello tipo	Code Codice	HP piston pump • Pompa a pistoni					Hydraulic Motor • Motore idraulico					Weight Kg		
		Output Portata		Pressure Pressione		RPM	Power Potenza	Sauer Danfoss		Capacity Cilindrata	Pressure Pressione		Flow Portata	RPM
		l/min	gpm	bar	psi	N° giri/1'	hp	Type/tipo	cod.	cm³	bar		l/min	N° giri/1'
HYD XJS 11.14	21602	11	2,90	140	2030	2800	4	SNM2NN/8,0BN06 GAM1F4F4N	4768	8,4	123	24,5	2800	5



HYD - XM

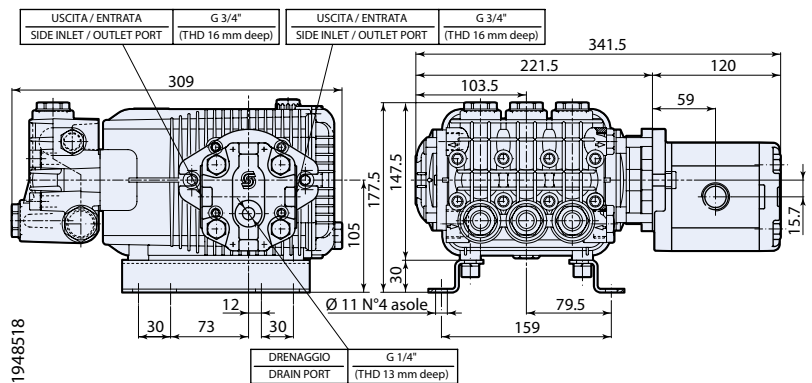
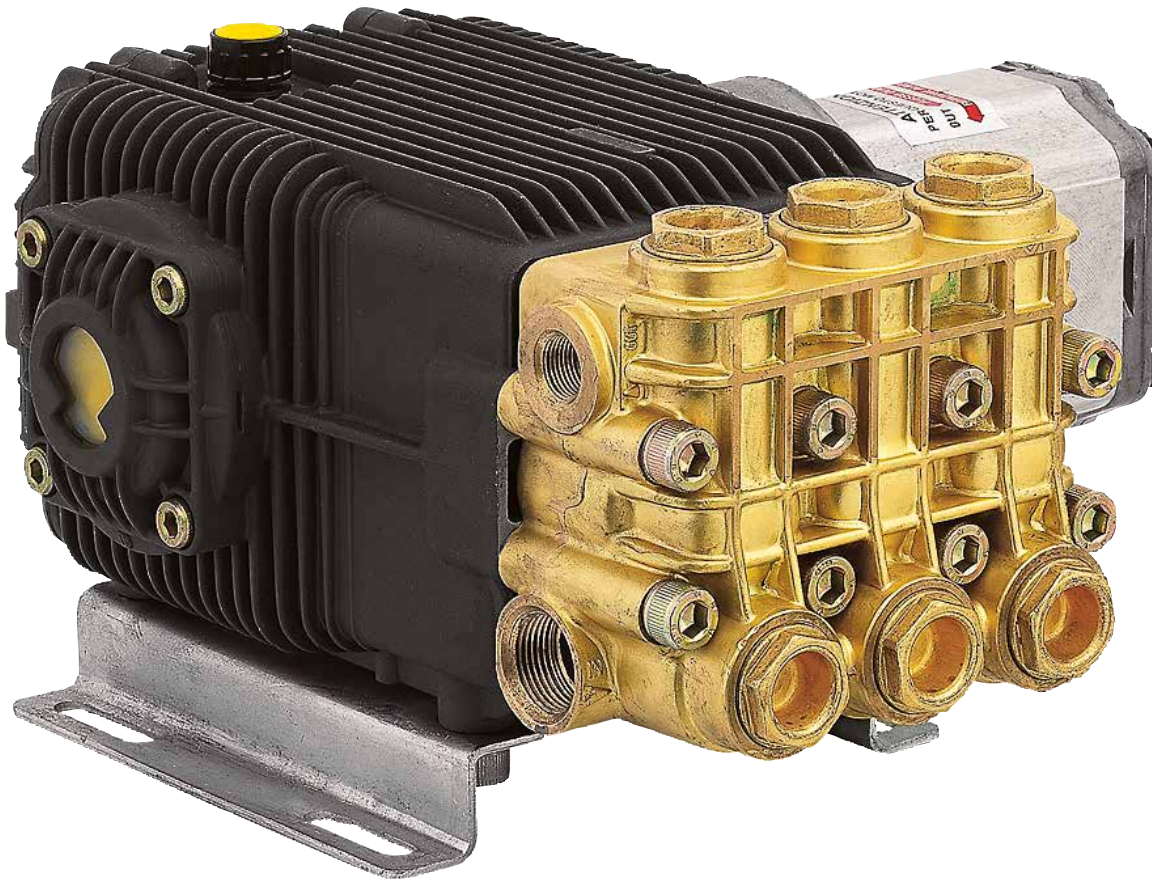
Model type Modello tipo	Code Codice	HP piston pump • Pompa a pistoni					Hydraulic Motor • Motore idraulico					Weight Kg		
		Output Portata		Pressure Pressione		RPM	Sauer Danfoss		Capacity Cilindrata	Pressure Pressione	Flow Portata		RPM	
		l/min	gpm	bar	psi	N° giri/1'	hp	Type/tipo	cod.	cm ³	bar		l/min	N° giri/1'
HYD-XM 15.15	21603	15	3,96	150	2200	1450	5,5	SNM2NN/019 BN06GAM1F5F5N	4769	19,2	105	29	1450	6,7



HYD - RK

Model type Modello tipo	Code Codice	HP piston pump • Pompa a pistoni						Hydraulic Motor • Motore idraulico						Weight Kg
		Output Portata		Pressure Pressione		RPM	Power Potenza	Sauer Danfoss		Capacity Cilindrata	Pressure Pressione	Flow Portata	RPM	
		l/min	gpm	bar	psi	N° giri/1'	hp	Type/tipo	cod.	cm³	bar	l/min	N° giri/1'	
HYD-RK 15.15	21604	15	3,96	150	2200	1450	5,5	SNM2NN/019 BN06GAM1F5F5N	4769	19,2	105	29	1450	9,7
HYD-RK 15.20	21605	15	3,96	200	2900	1450	7,5	SNM2NN/019 BN06GAM1F5F5N	4769	19,2	140	29	1450	9,7
HYD-RK 21.15	22087	21	5,55	150	2200	1450	7,5	SNM2NN/019 BN06GAM1F5F5N	4769	19,2	150	29	1450	9,7

*) On request available Hydraulic Motor type: Casappa - Marzocchi · A richiesta disponibili motori idraulici Casappa - Marzocchi



1948518

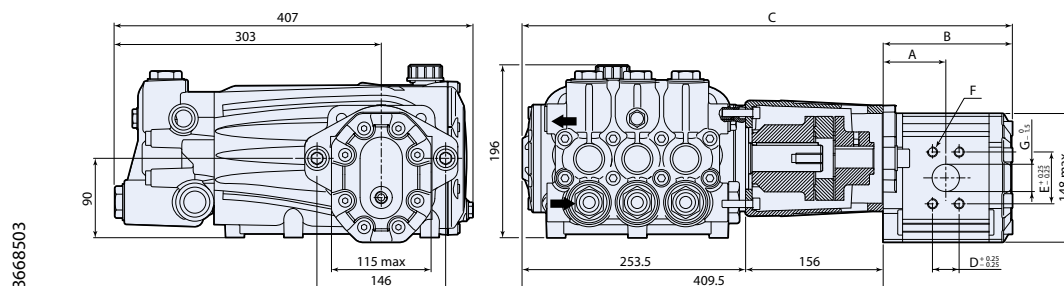
HYD - XW • HYD - XL

Model type Modello tipo	Code Codice	HP piston pump • Pompa a pistoni						Hydraulic Motor • Motore idraulico						Weight Kg
		Output Portata		Pressure Pressione		RPM	Power Potenza	Sauer Danfoss		Capacity Cilindrata	Pressure Pressione	Flow Portata	RPM	
		l/min	gpm	bar	psi	N° giri/1'	hp	Type/tipo	cod.	cm³	bar	l/min	N° giri/1'	
HYD-XW 30.10	21606	30	7.92	100	1450	1450	7,5	SNM2NN/022 BN06GAM1F5F5N	4770	22,8	125	36	1450	16,2
HYD-XW 30.15	22694	30	7.92	150	2200	1450	12	SNM2NN/022 BN06GAM1F5F5N	4770	22,8	180	36	1450	16,2
HYD-XWL 50.09	25049	50	13.2	90	1300	1450	12	SNM2NN/022 BN06GAM1F5F5N	4770	22,8	180	36	1450	16,2

*) On request available Hydraulic Motor type: Casappa - Marzocchi · A richiesta disponibili motori idraulici Casappa - Marzocchi



Motor Type	A	B	C	D	E	F	G
	mm						Ø mm
SNM3NN/044 BN07GAM1A4A4 NNNN/NNNN	71	148,5	558	30,18	58,72	7/16-14 UNC	31,8



HYD - RTX

Model type Modello tipo	Code Codice	HP piston pump • Pompa a pistoni						Hydraulic Motor • Motore idraulico						Weight Kg
		Output Portata		Pressure Pressione		RPM	Power Potenza	Sauer Danfoss		Capacity Cilindrata	Pressure Pressione	Flow Portata	RPM	
		l/min	gpm	bar	psi	N° giri/1'	hp	Type/tipo	cod.	cm³	bar	l/min	N° giri/1'	
HYD-RTX 70.150	25549	70	18.5	150	2200	1450	30	SNM3NN/044 BN07GAM1A4A4 NNNN/NNNN	44741	44,1	180	70	1450	42,5
HYD-RTX 100.120	25345	100	26.4	120	1740	1450	30	SNM3NN/044 BN07GAM1A4A4 NNNN/NNNN	44741	44,1	210	70	1450	42,5

Regulating Valves Valvole di Regolazione

VRZ TSS + ID



Pressure regulating unloader valve, automatically relieves pressure from pump at shut-off, built-in by-pass and remote control for total shutdown.

Valvola di regolazione con ritorno automatico della pompa a 0 bar alla chiusura, by-pass con sistema di arresto totale a distanza.

INLET: 1/2" G (F), OUTLET: 3/8" G (M)

For RC, XM, RK series

COD.24324

Max 200 bar, 15 l/min

TSS®
Total Stop
SYSTEM

VRZ + ID, IDR

Pressure regulating unloader valve automatically relieves pressure from pump at shut-off, built-in by-pass.

Valvola di regolazione con ritorno automatico della pompa a 0 bar alla chiusura, by-pass.

INLET: 1/2" G (F), OUTLET: 3/8" G (M)

For RC, XM, RK series

COD.24669

Max 250 bar, 21 l/min



With detergent injector.
Con iniettore detergente.

COD.24591

Max 250 bar, 8÷15 l/min

COD.24670

Max 250 bar, 15,1÷21 l/min



With adjustable detergent injector.
Con iniettore detergente regolabile.

COD.24671

Max 250 bar, 8÷15 l/min

COD.24672

Max 250 bar, 15,1÷21 l/min



VRC-A

Pressure regulating unloader valve, automatically relieves pressure from pump at shut-off.

Valvola di regolazione con ritorno automatico della pompa a 0 bar alla chiusura.

For RC series

COD.23500

Max 180 bar, 18 l/min

INLET: 3/8" G (F), OUTLET: 3/8" G (M)

BY-PASS: 3/8" G (F)



For RC series

With detergent injector
Con iniettore detergente

COD.23501

Max 180 bar, ID, 15 l/min (*)

INLET: 3/8" G (F), OUTLET: 3/8" G (M)

BY-PASS: 3/8" G (F)

* On request 18 l/min version

Su richiesta versione 18 l/min



VRC-AM

Pressure regulating unloader valve, automatically relieves pressure from pump at shut-off.

Valvola di regolazione con ritorno automatico della pompa a 0 bar alla chiusura.

For RC series

COD.23502

Max 180 bar, 18 l/min

INLET: 3/8" G (F), OUTLET: 3/8" G (M)

BY-PASS: 3/8" G (F)



For RC series

With detergent injector
Con iniettore detergente

COD.23503

Max 180 bar, ID, 15 l/min (*)

INLET: 3/8" G (F), OUTLET: 3/8" G (M)

BY-PASS: 3/8" G (F)

* On request 18 l/min version

Su richiesta versione 18 l/min



VRC-BM

Pressure regulating unloader valve, automatically relieves pressure from pump at shut-off, built-in by-pass.

Valvola di regolazione con ritorno automatico della pompa a 0 bar alla chiusura, by-pass.

For XT, RC, XM, RR

COD.23505

Max 180 bar, 15 l/min (*)

INLET: 3/8" G (F), OUTLET: 3/8" G (M)

With detergent injector

Con iniettore detergente



For XT, RC, XM, RR

COD.23506

Max 180 bar, IDR, 15 l/min (*)

INLET: 3/8" G (F), OUTLET: 3/8" G (M)

With adjustable detergent injector

Con iniettore detergente regolabile



* On request 18 l/min version

Su richiesta versione 18 l/min

COMBISET

Unloader valve, automatically relieves pressure from pump at shut-off, built-in by-pass, detergent injector and pressure indicator.

Valvola di regolazione con ritorno automatico della pompa a 0 bar alla chiusura: by-pass e iniettore detergente incorporati, indicatore di pressione.

INLET: 1/2" G (M), OUTLET: M22x1,5 (M)

For HPE, XT series

COD.2980

Max 140 bar, 8÷11 l/min

COD.2981

Max 140 bar, 13÷17 l/min



Regulating Valves
Valvole di Regolazione

Gear Boxes
Riduttori

Flanges and Couplers A » Z

Lance

Spray Guns
Pistole

Nozzles
Ugelli

HP Hoses
Tubi Alta Pressione

Other accessories A » Z

Regulating Valves Valvole di Regolazione

COMBISET "B"



Unloader valve, automatically relieves pressure from pump at shut-off, built-in by-pass and detergent injector.

Valvola di regolazione con ritorno automatico della pompa a 0 bar alla chiusura: by-pass e iniettore detergente incorporati.

For HPE, XT series

COD.2954
Max 140 bar, 8÷11 l/min
INLET: 1/2" G (M), OUTLET: 3/8" G (M)

COD.2955
Max 140 bar, 13÷16 l/min
INLET: 1/2" G (M), OUTLET: 3/8" G (M)

COD.2976
max 140 bar, 8÷11 l/min
INLET: 1/2" G (M), OUTLET: M22x1,5 (M)

COD.2977
max 140 bar, 13÷16 l/min
INLET: 1/2" G (M), OUTLET: M22x1,5 (M)

For XM series

COD.2973
max 180 bar, 11 l/min

COD.2974
max 180 bar, 13÷16 l/min
INLET: 1/2" G (M), OUTLET: 3/8" G (M)

For RK series

COD.2978
Max 180 bar, 11 l/min

COD.2979
Max 180 bar, 13÷16 l/min
INLET: 1/2" G (M), OUTLET: 3/8" G (M)

TSS®
Total Stop
SYSTEM



MINI MATIC 4/B TSS, + ID, IDR

Pressure regulating unloader valve, automatically relieves pressure from pump at shut-off, built-in by-pass and remote control for total shutdown (patented).

Valvola di regolazione con ritorno automatico della pompa a 0 bar alla chiusura, by-pass con sistema di arresto totale a distanza (patented).
INLET: 1/2" G (F), OUTLET: 3/8" G (M)

For XT, RC, XM, RR, RK
Max 180 bar, 18 l/min

COD. 25395

For XT, XM, RR, RK

With detergent injector and remote control for total shutdown (patented).
Con iniettore detergente con sistema di arresto totale a distanza (patented).

Max 180 bar, 7÷10 l/min (ø2,0)

COD. 25396

Max 180 bar, 10,1÷18 l/min (ø2,3)

COD. 25397

For XT, XM, RR, RK

With adjustable detergent injector and remote control for total shutdown (patented).

Con iniettore detergente regolabile con sistema di arresto totale a distanza (patented).

Max 180 bar, 7÷10 l/min (ø2,0)

COD. 22562

Max 180 bar, 10,1÷18 l/min (ø2,3)

COD. 25398



MINI MATIC 4/B, + ID, IDR

Pressure regulating unloader valve automatically relieves pressure from pump at shut-off, built-in by-pass.

Valvola di regolazione con ritorno automatico della pompa a 0 bar alla chiusura, by-pass.

INLET: 1/2" G (F), OUTLET: 3/8" G (M)

For HPE, XT, RC, XM, RR, RK series

COD.20821
Max 180 bar, 18 l/min

With detergent injector
Con iniettore detergente

COD.20888
Max 180 bar, 7÷10 l/min (ø2,0)

COD.20889
Max 180 bar, 10,1÷18 l/min (ø2,3)

With adjustable detergent injector.
Con iniettore detergente regolabile.

COD.20890
Max 180 bar, 7÷10 l/min (ø2,0)

COD.20891
Max 180 bar, 10,1÷18 l/min (ø2,3)



GYMATIC 3/A, + ID, IDR

Pressure regulating unloader valve, automatically relieves pressure from pump at shut-off.

Valvola di regolazione con ritorno automatico della pompa a 0 bar alla chiusura.

INLET, OUTLET, BY-PASS: 3/8" G (M)

For XM, RR, JK, RK, RW series

COD.20076
Max 250 bar, 35 l/min

With detergent injector.
Con iniettore detergente.

COD.20077
Max 250 bar, 11 l/min (ø1,8)

COD.20078
Max 250 bar, 13÷18 l/min (ø2,1)

COD.20079
Max 250 bar, 21 l/min (ø2,3)

With adjustable detergent injector.
Con iniettore detergente regolabile.

COD.20396
Max 250 bar, 11 l/min (ø1,8)

COD.20397
Max 250 bar, 13÷18 l/min (ø2,1)

COD.20398
Max 250 bar, 21 l/min (ø2,3)



GYMATIC 3/A 'C'

Pressure regulating unloader valve, automatically relieves pressure from pump at shut-off.

Valvola di regolazione con ritorno automatico della pompa a 0 bar alla chiusura.

For XM, RR, JK, RK, RW series

COD.21828
Max 250 bar, 35 l/min
INLET, OUTLET, BY-PASS: 3/8" G (M)



GYMATIC 3/B, + ID, IDR

Pressure regulating unloader valve, automatically relieves pressure from pump at shut-off, built-in by-pass.

Valvola di regolazione con ritorno automatico della pompa a 0 bar alla chiusura, by-pass.

INLET: 1/2" G (F), OUTLET: 3/8" G (M)

For XM, RR, JK, RK, RW series

COD.20080
Max 250 bar, 35 l/min

With detergent injector.
Con iniettore detergente.

For JK, RK series

COD.20081
Max 250 bar, 11 l/min (ø1,8)

COD.20082
Max 250 bar, 13÷18 l/min (ø2,1)

COD.20083
Max 250 bar, 21 l/min (ø2,3)

With adjustable detergent injector.
Con iniettore detergente regolabile.

For JK, RK series

COD.20399
Max 250 bar, 11 l/min (ø1,8)

COD.20400
Max 250 bar, 13÷18 l/min (ø2,1)

COD.20401
Max 250 bar, 21 l/min (ø2,3)



GYMATIC 3/B, + ID, IDR for XW

Pressure regulating unloader valve, automatically relieves pressure from pump at shut-off, built-in by-pass.

Valvola di regolazione con ritorno automatico della pompa a 0 bar alla chiusura, by-pass.

INLET: 3/4" G (F), OUTLET: 3/8" G (M)

For XW series

COD.20802
Max 250 bar, 35 l/min

With detergent injector.
Con iniettore detergente.

COD.20759
Max 250 bar, 13÷18 l/min (ø2,1)

COD.20760
Max 250 bar, 21 l/min (ø2,3)

With adjustable detergent injector.
Con iniettore detergente regolabile.

COD.20761
Max 250 bar, 13÷18 l/min (ø2,1)

COD.20762
Max 250 bar, 21 l/min (ø2,3)



Regulating Valves Valvole di Regolazione

VR 35



Pressure regulating unloader valve, automatically relieves pressure from pump at shut-off.

Valvola di regolazione con ritorno automatico della pompa a 0 bar alla chiusura.

COD.20831

Max 350 bar, 35 l/min
INLET: 3/8" G (F), OUTLET: 3/8" G (M),
BY-PASS: 3/8" G (F)

VR 35/C



Pressure regulating unloader valve, automatically relieves pressure from pump at shut-off.

Valvola di regolazione con ritorno automatico della pompa a 0 bar alla chiusura.

COD.21827

Max 350 bar, 45 l/min
INLET: 3/8" G (F), OUTLET: 3/8" G (M),
BY-PASS: 3/8" G (F)

VR SS



Pressure regulating unloader valve with steel body, automatically relieves pressure from pump at shut-off.

Valvola di regolazione con corpo in acciaio e ritorno automatico della pompa a 0 bar alla chiusura.

For Stainless Steel series

COD.21350

Max 200 bar, 45 l/min
INLET: 3/8" G (F), OUTLET: 3/8" G (M),
BY-PASS: 3/8" G (F)

VR 3B for RK series



Pressure regulating unloader valve, automatically relieves pressure from pump at shut-off, built-in by-pass.

Valvola di regolazione con ritorno automatico della pompa a 0 bar alla chiusura, by-pass.

For RK series

COD.22308

Max 300 bar, 35 l/min
INLET: 1/2" G (F), OUTLET: 3/8" G (M)

VR 3B for RG, RW series, + ID, IDR



Pressure regulating unloader valve, automatically relieves pressure from pump at shut-off, built-in by-pass.

Valvola di regolazione con ritorno automatico della pompa a 0 bar alla chiusura, by-pass.

For RG, RW series

COD.22621

Max 300 bar, 35 l/min

COD.22622

Max 250 bar ID, 13-18 l/min, D 2,1

COD.22623

Max 250 bar ID, 18-21 l/min, D 2,3

COD.22624

Max 250 bar IDR, 13-18 l/min, D 2,1

COD.22625

Max 250 bar IDR, 18-21 l/min, D 2,3
INLET: 1/2" G (F), OUTLET: 3/8" G (M)

VR 3B for XW series



Pressure regulating unloader valve, automatically relieves pressure from pump at shut-off, built-in by-pass.

Valvola di regolazione con ritorno automatico della pompa a 0 bar alla chiusura, by-pass.

For XW series

COD.21839

Max 300 bar, 35 l/min
INLET: 1/2" G (F), OUTLET: 3/8" G (M)

COD.21840

Max 300 bar, 35 l/min
INLET: 3/4" G (F), OUTLET: 3/8" G (M)

ZEROMATIC/93

Pressure regulating unloader valve, automatically relieves pressure from pump at shut-off.

Valvola di regolazione con ritorno automatico della pompa a 0 bar alla chiusura.

COD.2907

Max 250 bar, 40 l/min
INLET: 1/2" G (F), OUTLET: 3/8" G (M),
BY-PASS: 1/2" G (F)

COD.2908

Max 250 bar, 40 l/min
INLET: 1/2" NPT (F),
OUTLET: 3/8" NPT (M),
BY-PASS: 1/2" NPT (F)

ZEROMATIC/CSC

COD.22789

Max 250 bar, 40 l/min
INLET: 1/2" G (F), OUTLET: 3/8" G (M),
BY-PASS: 1/2" G (F)
For hydraulic circuit static check.
Per controllo statico circuiti idraulici.

Gear Boxes Riduttori

CR 3/4"



1:2 reduction gear box for gas/diesel engines with 3/4" cylindrical shaft and SAE J609a flange. // Riduttore 1:2 per motori a scoppio/diesel con albero cilindrico 3/4" (19,05 mm) e flangia SAE J609a.

XT series

COD.1694

XM, RK series

COD.1692

1:2,24 reduction gear box for gas/diesel engines with 3/4" cylindrical shaft and SAE J609a flange. // Riduttore 1:2,24 per motori a scoppio/diesel con albero cilindrico 3/4" (19,05 mm) e flangia SAE J609a.

XM, RK series

COD.1691

CR 1"



1:2 reduction gear box for gas/diesel engines with 1" cylindrical shaft and SAE J609a flange. // Riduttore 1:2 per motori a scoppio/diesel con albero cilindrico 1" (25,4 mm) e flangia SAE J609a.

XT series

COD.1693

XM, RK series

COD.1690

RG, RW, XW, SXW series

COD.1697

1:2,24 reduction gear box for gas/diesel engines with 1" cylindrical shaft and SAE J609a flange. // Riduttore 1:2,24 per motori a scoppio/diesel con albero cilindrico 1" (25,4 mm) e flangia SAE J609a.

XM, RK series

COD.1689

RG, RW, XW, SXW series

COD.1698

CR 1" 1/8



1:2 reduction gear box for gas/diesel engines with 1" 1/8 cylindrical shaft and SAE J609a flange. // Riduttore 1:2 per motori a scoppio/diesel con albero cilindrico 1" 1/8 (28,6 mm) e flangia SAE J609a.

RG, RW, XW, SXW series

COD.1670

Flanges and Couplers A » Z



F6

Flange XT, XJ, RC series C version for close coupling B3/B14 90 frame. Flangia pompe serie XT, XJ, RC, C version per motori elettrici B3/B14 Gr.90.

COD.1581



F16

Flange XM, RK series C version for close coupling B3/B14 100 and 112 frame. Flangia pompe serie XM, RK C version per motori elettrici B3/B14 Gr.100 e 112.

COD.1590



F45

Bell housing + flexible coupling RC series for B3/B14 frame 90.

Flangiatura con giunto elastico pompe serie RC per motori elettrici B3/B14 Gr. 90.

COD.1560



F7

Flange XT, XJ, RCV series D version for close coupling to gas/diesel engines with 3/4" cylindrical shaft and SAE J609a flange. Flangia pompe serie XT, XJ, RCV D version per motori a scoppio con albero cilindrico 3/4" (19,05 mm) e flangia SAE J609a.

COD.1579



F17

Flange XM, RK series E version for close coupling NEMA 182-184 (Ø1" 1/8 shaft). Flangia pompe serie XM, RK E version per motori elettrici NEMA 182-184 (Ø 1" 1/8).

COD.1591



F46

Bell housing + flexible coupling RC, RR series for B3/B14 frame 100/112.

Flangiatura con giunto elastico pompe serie RC, RR per motori elettrici B3/B14 Gr. 100/112.

COD.1566



F8

Flange XT, XJ, RCA, RCV series E version for close coupling NEMA 56-C. Flangia pompe serie XT, XJ, RCA, RCV E version per motori elettrici NEMA 56-C.

COD.1584



F25

Flange XM series D version for close coupling to gas/diesel engines with 3/4" cylindrical shaft and SAE J609a flange. Flangia pompe serie XM D version per motori a scoppio con albero cilindrico 3/4" (19,05 mm) e flangia SAE J609a.

COD.1585



F50

Bell housing + flexible coupling RTX models for hydraulic motors SAE J744 B101-2, B101-4 type.

Flangiatura con giunto elastico pompe modelli RTX per motori idraulici tipo SAE J744 B101-2, B101-4

COD.41450



F9

Flange XT, XJ, RC series for close coupling AR special electric motors. Flangia pompe serie XT, XJ, RC per motori elettrici speciali AR.

COD.1580



F28

Bell housing + flexible coupling RG, RW, XW, XWL, SXW series for B3/B14 frame 100 and 112. Flangiatura con giunto elastico pompe serie XW, XWL, SXW per motori elettrici B3/B14 Gr.100 e 112.

COD.1543



F10

Bell housing + solid coupling XT, RC series for B3/B14 frame 90. Flangiatura pompe serie XT, RC per motori elettrici B3/B14 Gr. 90.

COD.1582



F30

Bell housing + flexible coupling XM, RK, RG, RW, XW, XWL, SXW series for B3/B14 frame 132, 160S. Flangiatura con giunto elastico pompe serie XM, RK, XW, XWL, SXW per motori elettrici B3/B14 Gr.132-160S.

COD.1545



F11

Bell housing + solid coupling XT series for B3/B14 frame 100. Flangiatura pompe serie XT per motori elettrici B3/B14 Gr. 100.

COD.1583



F32

Flange XM series E version ø 5/8" for close coupling NEMA 56-C. Flangia pompe serie XM E version ø 5/8" per motori elettrici NEMA 56-C.

COD.1578



F13

Bell housing + flexible coupling XM, RK, RCW series for B3/B14 frame 100 and 112. Flangiatura con giunto elastico pompe serie XM, RK, RCW per motori elettrici B3/B14 Gr.100 e 112.

COD.1587



F40

Flange RS, XM series 'D' version for close coupling to gas/diesel engines with 1" cylindrical shaft and SAE J609a flange. Flangia pompe serie RS, XM 'D' version per motori a scoppio con albero cilindrico 1" (25,4 mm) e flangia SAE J609a.

COD.1542



F14

Bell housing + flexible coupling XMA, RKA series for NEMA 182-184 (Ø1" 3/8 shaft). Flangiatura con giunto elastico pompe serie XMA, RKA per motori elettrici NEMA 182-184 (albero Ø 1" 3/8).

COD.1588



F41

Flange RK series 'D' version for close coupling to gas/diesel engines with 1" cylindrical shaft and SAE J609a flange. Flangia pompe serie RK 'D' version per motori a scoppio con albero cilindrico 1" (25,4 mm) e flangia SAE J609a.

COD.1541



F15

Bell housing + flexible coupling XMA, RKA series for NEMA 213-215 (Ø1" 3/8 shaft). Flangiatura con giunto elastico pompe serie XMA, RKA per motori elettrici NEMA 213-215 (albero Ø 1" 3/8).

COD.1589



F44

Flange RC series C version for close coupling B3/B14 100 frame. Flangia pompe serie RC C version per motori elettrici B3/B14 Gr.100.

COD.41053

Lances Lance

RE 70 - RE 90 - RE 120 - RE 150 - RE 170 - RE 200

Lance. Length: Lancia. Lunghezza:
70 cm max 250 bar 40 l/min, 180° C.
INLET: 1/4" G (M), OUTLET: 1/4" NPT (F)

COD.3002

90 cm max 250 bar 40 l/min, 180° C.
INLET: 1/4" G (M), OUTLET: 1/4" NPT (F)

COD.3003

120 cm max 250 bar 40 l/min, 180° C.
INLET: 1/4" G (M), OUTLET: 1/4" NPT (F)

COD.3004

150 cm max 250 bar 40 l/min, 180° C.
INLET: 1/4" G (M), OUTLET: 1/4" NPT (F)

COD.3005

170 cm max 250 bar 40 l/min, 180° C.
INLET: 1/4" G (M), OUTLET: 1/4" NPT (F)

COD.3006

200 cm max 250 bar 40 l/min, 180° C.
INLET: 1/4" G (M), OUTLET: 1/4" NPT (F)

COD.3007

SANDJET PROF

Complete sandblasting kit.
Kit lancia sabbicante.

ø1,2 (1/4" G) **COD.3695**

ø1,4 (1/4" G) **COD.3696**

ø1,2 (M22 x 1,5) **COD.3697**

ø1,4 (M22 x 1,5) **COD.3698**

ø1,8 (M22 x 1,5) **COD.3699**

ROTOPOWER PROF 2

High pressure rotating nozzle.
Ugello rotante alta pressione.
M22x1,5mm fitting

TTR ø 1,25 **COD.40167**

TTR ø 1,35 **COD.40169**

TPR ø 1,40 **COD.40168**

TPR ø 1,50 **COD.40173**

REG SPRAY 5

Head gun kit with Spraying System nozzle.
Kit testina con ugelli Spraying System.
M22x1,5mm fitting

1504 **COD.3615**

1505 **COD.41274**

1507 **COD.3617**

15025 **COD.3618**

15055 **COD.3704**

DRE 115

Double lance. Doppia lancia.
Max 280 bar 40 l/min, 150° C.
INLET: 1/4" G (M), OUTLET: 1/4" NPT (F)

COD.41105

WASH SPRAY

Head gun kit. Kit testina.
M22x1,5mm fitting.

ø1,1 White/Bianco

COD.40112

ø1 Green/Verde

COD.40113

ø1,25 Orange/Arancio

COD.40039

Spray Guns Pistole

MV 925 **NEW**

Wash gun. Pistola automatica.
Max 310 bar 30 l/min, 160° C
INLET: 3/8" G (F), OUTLET: 1/4" G (F)

COD.41837

MV 2012

Wash gun. Pistola automatica.
Max 350 bar 40 l/min, 160° C
INLET: 3/8" G (F) Swivel, OUTLET: 1/4" G (F)

COD.41378

AL 13 - 1/4"

Gun kit for Wash Spray, Reg Spray 5,
Rotopower Prof 2.
Kit pistola per Wash Spray, Reg Spray 5,
Rotopower Prof 2.

Max 255 bar 25 l/min, 60° C
INLET: 1/4" G (M), OUTLET: M22x1,5mm

COD.41046

AL 13 - 3/8"

Gun kit for Wash Spray, Reg Spray 5,
Rotopower Prof 2.
Kit pistola per Wash Spray, Reg Spray 5,
Rotopower Prof 2.

Max 225 bar 30 l/min, 60° C
INLET: 3/8" G (M), OUTLET: M22x1,5mm

COD.41045

Nozzles Ugelli

WASH NOZZLES

Nozzle. Ugello. 1/4 MEG 0°, 15°, 25°.
When ordering always state type of jet
required. (See page 150).
Specificare nell'ordine il tipo di getto. (Vedi
tabella pag. 150).

(S)

UPT

Nozzle. Ugello. 1/4 MEG 0°, 15°, 25°.
Pipe cleaning nozzle.
Ugello pulizia tubazioni.
Max 120 bar 11 l/min, INLET: 1/4" G (M)

COD.1122190

PR

Adjustable nozzle holder.
Portaugello regolabile.
Max 250 bar 30 l/min, 150° C
INLET: 1/4" G (F), OUTLET: 1/4" NPT (F)

COD.3071

TDV

Roller nozzles. Testina doppio ugello.
Max 200 bar 40 l/min, 90° C
INLET: 1/4" G (F), OUTLET: 2x1/4" NPT (F)

COD.3025

HP Hoses Tubi Alta Pressione

SAE 100 R1 (10m)

5/16" high pressure hose with couplings.
Tubo alta pressione Ø 5/16" con raccordi.

Couplings/Raccordi 3/8" G (M) - 3/8" G (F)

COD.3118

Couplings/Raccordi 3/8" G (F) - 3/8" G (F)

COD.3122

SAE 100 R1 (16m)

High pressure hose kit. Length 16m / 52 ft.
Tubo alta pressione m 16.
ø 5/16", M22x1,5(F) - 1/4"G(F)

COD.1271900

SAE 100 R2 (10m)

3/8" high pressure hose with couplings.
Tubo alta pressione Ø 3/8" con raccordi.

Couplings/Raccordi 3/8" G (M) - 3/8" G (F)

COD.3119

Couplings/Raccordi 3/8" G (F) - 3/8" G (F)

COD.3120

HP8 PROF

High pressure hose kit. Length 8m / 26 ft.
For AR 13-1/4". Kit tubo alta pressione m 8.
Per AR 13-1/4".

ø 5/16", max. 315 bar

COD.3725

HP8

Thermoplastic HP hose kit, for AR 13-1/4".
Kit tubo termoplastico alta pressione, per
AR 13-1/4".

ø 1/4" max.160 bar

COD.40102

ø 5/16" max.160 bar

COD.40104

Other accessories A » Z



ATC **NEW**
Automatic Throttle Control. Regolatore automatico dell'acceleratore motore a scoppio. Max 250 bar.
COD.51534



IDR
Adjustable detergent injector
Iniettore detergente regolabile

TYPE	INLET	OUTLET	CHEM Ø mm	COD.
1,8	3/8" G(F)	3/8" G(M)	8	3057
2,1	3/8" G(F)	3/8" G(M)	8	3058
2,3	3/8" G(F)	3/8" G(M)	8	3059
1,8	3/8" G(M)	3/8" G(M)	8	3035
2,1	3/8" G(M)	3/8" G(M)	8	3036



MR
Pressure gauge • Manometro.
Max 250 bar, 1/4" G (M) bottom attachment, Ø 63 mm.
Max 250 bar, attacco 1/4" G (M) laterale, Ø 63 mm.
COD.740260



FAS
Suction strainer • Filtro aspirazione.
Max 10 bar, max 20 l/min.
INLET: 1/2" G (F), OUTLET: 1/2" G (M)
COD.3000



Aluminium suction strainer.
Filtro aspirazione.
Max 10 bar, max 20 l/min.
INLET: 1/2" G (F), OUTLET: 1/2" G (M)
COD.3121



Max 14 bar, max 80 l/min.
INLET: 3/4" G (F), OUTLET: 3/4" G (F)
COD.50031



JETTER VALVE
Jetter valve.

XT, XM series	COD.40235
RC series	COD.41003
RK series	COD.40161
XW series	COD.40236



PD
Pulsation dampener • Accumulatore.
Max 250 bar, -15 +80 °C, INLET: 1/2" G (F)
COD.50046



FD
Detergent suction filter • Filtro aspirazione detergente.
COD.1341030



FDR
Detergent suction filter with check valve.
Filtro aspirazione detergente con valvola di non ritorno.
COD.3116



KIT B
Base • Piedi.

	COD.
XT, XTA	1836
XM, XMS, XMA, XHW	2729
RC, RCA, RCS, RR, RRA	42376
RK, RKA, RHW	2729
RG, RW, XW, XWA, SXW, WHW, WHWL, SHP, SHPA, RGX, RGXA	2748



PX
Pressure switch • Pressostato.
40-250 bar, 12-250 Vca, 15A, 90° C
COD.51368



FS
Float • Galleggiante.
Max 8 bar 21 l/min, 60° C, INLET: Ø 27 mm
COD.3114



KIT C
Kit C for XWT • Kit C per XWT.
COD.2519



IR
Quick couplings • Innesti rapidi

TYPE	RING NUT	COUPLING Ø	COD.
IR 06	without/senza	3/8" G (F)	3044
IR 07	without/senza	1/4" G (F)	3045
IR 08	without/senza	3/8" G (M)	3046
IR 09	without/senza	1/4" G (M)	3047



Quick couplings • Innesti rapidi

TYPE	RING NUT	COUPLING Ø	COD.
IR 6	with/con	3/8" G (F)	3048
IR 7	with/con	1/4" G (F)	3049
IR 8	with/con	3/8" G (M)	3050
IR 9	with/con	1/4" G (M)	3051



MCS
Pressure gauge. Manometro.
Max 250 bar, 1/4" G (M) rear central attachment, Ø 63 mm.
Max 250 bar, attacco 1/4" G (M) centrale posteriore, Ø 63 mm.
COD.3001
Max 315 bar, 1/4" G (M) rear central attachment, Ø 63 mm.
Max 315 bar, attacco 1/4" G (M) centrale posteriore, Ø 63 mm.
COD.41031



IDF
Detergent injector
Iniettore detergente fisso

TYPE	INLET	OUTLET	CHEM Ø mm	COD.
1,8	3/8" G(F)	3/8" G(M)	8	3060
2,1	3/8" G(F)	3/8" G(M)	8	3061
2,3	3/8" G(F)	3/8" G(M)	8	3062
1,8	3/8" G(M)	3/8" G(M)	8	3033
2,1	3/8" G(M)	3/8" G(M)	8	3034



MH
Pressure gauge • Manometro.
Max 150 bar, 1/8" G (M) rear central attachment, Ø 40 mm.
Max 150 bar, attacco 1/8" G (M) centrale posteriore, Ø 40 mm.
COD.3223
Max 315 bar, 1/4" G (M) rear central attachment, Ø 50 mm.
Max 315 bar, attacco 1/4" G (M) centrale posteriore, Ø 50 mm.
COD.1381580



Nozzle		OUTPUT IN L/1' AT THE INDICATED PRESSURE • PORTATE IN L/1' ALLE PRESSIONI INDICATE																			
Type MEG	ø mm	20	30	40	50	60	70	80	90	100	110	120	130	140	150	160	170	180	190	200	210
..015	0,80	1,5	1,9	2,2	2,4	2,6	2,9	3,1	3,2	3,4	3,6	3,7	3,9	4,0	4,2	4,3	4,5	4,6	4,7	4,8	5,0
..02	0,91	2,0	2,5	2,9	3,2	3,5	3,8	4,1	4,3	4,6	4,8	5,0	5,2	5,4	5,6	5,8	5,9	6,1	6,3	6,4	6,6
..025	1,00	2,5	3,1	3,6	4,0	4,4	4,8	5,1	5,4	5,7	6,0	6,2	6,5	6,7	7,0	7,2	7,4	7,6	7,9	8,1	8,3
..03	1,09	3,1	3,7	4,3	4,8	5,3	5,7	6,1	6,5	6,8	7,2	7,5	7,8	8,1	8,4	8,6	8,9	9,2	9,4	9,7	9,9
..035	1,12	3,6	4,4	5,0	5,6	6,2	6,7	7,1	7,6	8,0	8,4	8,7	9,1	9,4	9,8	10,1	10,4	10,7	11,0	11,3	11,6
..04	1,19	4,1	5,0	5,8	6,4	7,1	7,6	8,2	8,6	9,1	9,6	10,0	10,4	10,8	11,2	11,5	11,9	12,2	12,6	12,9	13,2
..045	1,27	4,6	5,6	6,5	7,2	7,9	8,6	9,2	9,7	10,3	10,8	11,2	11,7	12,1	12,6	13,0	13,4	13,8	14,1	14,5	14,9
..05	1,35	5,1	6,2	7,2	8,1	8,8	9,5	10,2	10,8	11,4	11,9	12,5	13,0	13,5	14,0	14,4	14,9	15,3	15,7	16,1	16,5
..055	1,40	5,6	6,9	7,9	8,9	9,7	10,5	11,2	11,9	12,5	13,1	13,7	14,3	14,8	15,3	15,9	16,3	16,8	17,3	17,7	18,2
..06	1,47	6,1	7,5	8,6	9,7	10,6	11,4	12,2	13,0	13,7	14,3	15,0	15,6	16,2	16,7	17,3	17,8	18,3	18,8	19,3	19,8
..065	1,52	6,6	8,1	9,4	10,5	11,5	12,4	13,2	14,0	14,8	15,5	16,2	16,9	17,5	18,1	18,7	19,3	19,9	20,4	20,9	21,5
..07	1,60	7,1	8,7	10,1	11,3	12,4	13,3	14,3	15,1	15,9	16,7	17,5	18,2	18,9	19,5	20,2	20,8	21,4	22,0	22,6	23,1
..075	1,65	7,6	9,4	10,8	12,1	13,2	14,3	15,3	16,2	17,1	17,9	18,7	19,5	20,2	20,9	21,6	22,3	22,9	23,6	24,2	24,8
..08	1,70	8,2	10,0	11,5	12,9	14,1	15,2	16,3	17,3	18,2	19,1	20,0	20,8	21,6	22,3	23,1	23,8	24,5	25,1	25,8	26,4
..085	1,75	8,7	10,6	12,2	13,7	15,0	16,2	17,3	18,4	19,4	20,3	21,2	22,1	22,9	23,7	24,5	25,2	26,0	26,7	27,4	28,1
..09	1,80	9,2	11,2	13,0	14,5	15,9	17,2	18,3	19,5	20,5	21,5	22,5	23,4	24,3	25,1	25,9	26,7	27,5	28,3	29,0	29,7
..095	1,85	9,7	11,9	13,7	15,3	16,8	18,1	19,4	20,5	21,6	22,7	23,7	24,7	25,6	26,5	27,4	28,2	29,0	29,8	30,6	31,4
..10	1,90	10,2	12,5	14,4	16,1	17,6	19,1	20,4	21,6	22,8	23,9	25,0	26,0	27,0	27,9	28,8	29,7	30,6	31,4	32,2	33,0
..11	1,98	11,2	13,7	15,9	17,7	19,4	21,0	22,4	23,8	25,1	26,3	27,5	28,6	29,7	30,7	31,7	32,7	33,6	34,5	35,4	36,3
..12	2,08	12,2	15,0	17,3	19,3	21,2	22,9	24,5	25,9	27,3	28,7	29,9	31,2	32,3	33,5	34,6	35,6	36,7	37,7	38,7	39,6
..125	2,13	12,7	15,6	18,0	20,1	22,1	23,8	25,5	27,0	28,5	29,9	31,2	32,5	33,7	34,9	36,0	37,1	38,2	39,3	40,3	41,3
..13	2,16	13,2	16,2	18,7	20,9	22,9	24,8	26,5	28,1	29,6	31,1	32,4	33,8	35,0	36,3	37,5	38,6	39,7	40,8	41,9	42,9
..14	2,26	14,3	17,5	20,2	22,6	24,7	26,7	28,5	30,3	31,9	33,5	34,9	36,4	37,7	39,1	40,3	41,6	42,8	44,0	45,1	46,2
..15	2,34	15,3	18,7	21,6	24,2	26,5	28,6	30,6	32,4	34,2	35,8	37,4	39,0	40,4	41,9	43,2	44,6	45,8	47,1	48,3	49,5
..16	2,41	16,3	20,0	23,1	25,8	28,2	30,5	32,6	34,6	36,5	38,2	39,9	41,6	43,1	44,6	46,1	47,5	48,9	50,2	51,6	52,8
..18	2,54	18,3	22,5	25,9	29,0	31,8	34,3	36,7	38,9	41,0	43,0	44,9	46,8	48,5	50,2	51,9	53,5	55,0	56,5	58,0	59,4
..20	2,69	20,4	25,0	28,8	32,2	35,3	38,1	40,8	43,2	45,6	47,8	49,9	52,0	53,9	55,8	57,6	59,4	61,1	62,8	64,4	66,0
..25	2,99	25,5	31,2	36,0	40,3	44,1	47,7	50,9	54,0	57,0	59,7	62,4	64,9	67,4	69,8	72,0	74,3	76,4	78,5	80,6	82,5
..30	3,30	30,6	37,4	43,2	48,3	52,9	57,2	61,1	64,8	68,3	71,7	74,9	77,9	80,9	83,7	86,5	89,1	91,7	94,2	96,7	99,0
..40	3,80	40,8	49,9	57,6	64,4	70,6	76,2	81,5	86,5	91,1	95,6	99,8	103,9	107,8	111,6	115,3	118,8	122,3	125,6	128,9	132,1
..50	4,20	50,9	62,4	72,0	80,6	88,2	95,3	101,9	108,1	113,9	119,5	124,8	129,9	134,8	139,5	144,1	148,5	152,8	157,0	161,1	165,1
..60	4,70	61,1	74,9	86,5	96,7	105,9	114,4	122,3	129,7	136,7	143,4	149,7	155,9	161,7	167,4	172,9	178,2	183,4	188,4	193,3	198,1

Nozzle output must not exceed 90 ÷ 95% of pump's output • La portata dei getti non deve superare il 90 ÷ 95% della portata della pompa.

Theoretical flow chart with pressures in bar, flows in L/min and equivalent nozzle diameter in mm

Tabella portate teoriche con pressioni in bar, portate in L/min e Ø foro equivalente in mm

Nozzle Type MEG	OUTPUT IN L/1' AT THE INDICATED PRESSURE • PORTATE IN L/1' ALLE PRESSIONI INDICATE																				
	ø mm	220	230	240	250	260	270	280	290	300	325	350	375	400	425	450	475	500	525	550	600
..015	0,80	5,1	5,2	5,3	5,4	5,5	5,6	5,7	5,8	5,9	6,2	6,4	6,6	6,8	7,0	7,2	7,4	7,6	7,8	8,0	8,4
..02	0,91	6,8	6,9	7,1	7,2	7,3	7,5	7,6	7,8	7,9	8,2	8,5	8,8	9,1	9,4	9,7	9,9	10,2	10,4	10,7	11,2
..025	1,00	8,4	8,6	8,8	9,0	9,2	9,4	9,5	9,7	9,9	10,3	10,7	11,0	11,4	11,7	12,1	12,4	12,7	13,1	13,4	14,0
..03	1,09	10,1	10,4	10,6	10,8	11,0	11,2	11,4	11,6	11,8	12,3	12,8	13,2	13,7	14,1	14,5	14,9	15,3	15,7	16,0	16,7
..035	1,12	11,8	12,1	12,4	12,6	12,9	13,1	13,3	13,6	13,8	14,4	14,9	15,4	15,9	16,4	16,9	17,4	17,8	18,3	18,7	19,5
..04	1,19	13,5	13,8	14,1	14,4	14,7	15,0	15,2	15,5	15,8	16,4	17,0	17,6	18,2	18,8	19,3	19,9	20,4	20,9	21,4	22,3
..045	1,27	15,2	15,5	15,9	16,2	16,5	16,8	17,2	17,5	17,8	18,5	19,2	19,9	20,5	21,1	21,7	22,3	22,9	23,5	24,0	25,1
..05	1,35	16,9	17,3	17,6	18,0	18,4	18,7	19,1	19,4	19,7	20,5	21,3	22,1	22,8	23,5	24,2	24,8	25,5	26,1	26,7	27,9
..055	1,40	18,6	19,0	19,4	19,8	20,2	20,6	21,0	21,3	21,7	22,6	23,4	24,3	25,1	25,8	26,6	27,3	28,0	28,7	29,4	30,7
..06	1,47	20,3	20,7	21,2	21,6	22,0	22,5	22,9	23,3	23,7	24,6	25,6	26,5	27,3	28,2	29,0	29,8	30,6	31,3	32,1	33,5
..065	1,52	22,0	22,5	22,9	23,4	23,9	24,3	24,8	25,2	25,6	26,7	27,7	28,7	29,6	30,5	31,4	32,3	33,1	33,9	34,7	36,3
..07	1,60	23,7	24,2	24,7	25,2	25,7	26,2	26,7	27,2	27,6	28,8	29,8	30,9	31,9	32,9	33,8	34,8	35,7	36,5	37,4	39,1
..075	1,65	25,3	25,9	26,5	27,0	27,6	28,1	28,6	29,1	29,6	30,8	32,0	33,1	34,2	35,2	36,2	37,2	38,2	39,2	40,1	41,9
..08	1,70	27,0	27,6	28,2	28,8	29,4	29,9	30,5	31,0	31,6	32,9	34,1	35,3	36,5	37,6	38,7	39,7	40,8	41,8	42,7	44,6
..085	1,75	28,7	29,4	30,0	30,6	31,2	31,8	32,4	33,0	33,5	34,9	36,2	37,5	38,7	39,9	41,1	42,2	43,3	44,4	45,4	47,4
..09	1,80	30,4	31,1	31,8	32,4	33,1	33,7	34,3	34,9	35,5	37,0	38,4	39,7	41,0	42,3	43,5	44,7	45,8	47,0	48,1	50,2
..095	1,85	32,1	32,8	33,5	34,2	34,9	35,6	36,2	36,9	37,5	39,0	40,5	41,9	43,3	44,6	45,9	47,2	48,4	49,6	50,8	53,0
..10	1,90	33,8	34,6	35,3	36,0	36,7	37,4	38,1	38,8	39,5	41,1	42,6	44,1	45,6	47,0	48,3	49,7	50,9	52,2	53,4	55,8
..11	1,98	37,2	38,0	38,8	39,6	40,4	41,2	41,9	42,7	43,4	45,2	46,9	48,5	50,1	51,7	53,2	54,6	56,0	57,4	58,8	61,4
..12	2,08	40,6	41,5	42,4	43,2	44,1	44,9	45,7	46,6	47,4	49,3	51,1	52,9	54,7	56,4	58,0	59,6	61,1	62,6	64,1	67,0
..125	2,13	42,2	43,2	44,1	45,0	45,9	46,8	47,7	48,5	49,3	51,3	53,3	55,1	57,0	58,7	60,4	62,1	63,7	65,3	66,8	69,8
..13	2,16	43,9	44,9	45,9	46,8	47,8	48,7	49,6	50,4	51,3	53,4	55,4	57,4	59,2	61,1	62,8	64,6	66,2	67,9	69,5	72,5
..14	2,26	47,3	48,4	49,4	50,4	51,4	52,4	53,4	54,3	55,2	57,5	59,7	61,8	63,8	65,8	67,7	69,5	71,3	73,1	74,8	78,1
..15	2,34	50,7	51,8	52,9	54,0	55,1	56,2	57,2	58,2	59,2	61,6	63,9	66,2	68,3	70,5	72,5	74,5	76,4	78,3	80,1	83,7
..16	2,41	54,1	55,3	56,5	57,6	58,8	59,9	61,0	62,1	63,1	65,7	68,2	70,6	72,9	75,1	77,3	79,4	81,5	83,5	85,5	89,3
..18	2,54	60,8	62,2	63,5	64,8	66,1	67,4	68,6	69,8	71,0	73,9	76,7	79,4	82,0	84,5	87,0	89,4	91,7	94,0	96,2	100,5
..20	2,69	67,6	69,1	70,6	72,0	73,5	74,9	76,2	77,6	78,9	82,1	85,2	88,2	91,1	93,9	96,7	99,3	101,9	104,4	106,9	111,6
..25	2,99	84,5	86,4	88,2	90,1	91,8	93,6	95,3	97,0	98,7	102,7	106,6	110,3	113,9	117,4	120,8	124,1	127,4	130,5	133,6	139,5
..30	3,30	101,4	103,7	105,9	108,1	110,2	112,3	114,4	116,4	118,4	123,2	127,9	132,4	136,7	140,9	145,0	149,0	152,8	156,6	160,3	167,4
..40	3,80	135,2	138,2	141,2	144,1	146,9	149,7	152,5	155,2	157,8	164,3	170,5	176,5	182,3	187,9	193,3	198,6	203,8	208,8	213,7	223,2
..50	4,20	169,0	172,8	176,5	180,1	183,7	187,2	190,6	194,0	197,3	205,4	213,1	220,6	227,8	234,8	241,7	248,3	254,7	261,0	267,2	279,0
..60	4,70	202,8	207,3	211,8	216,1	220,4	224,6	228,7	232,8	236,8	246,4	255,7	264,7	273,4	281,8	290,0	297,9	305,7	313,2	320,6	334,8

Nozzle output must not exceed 90 ÷ 95% of pump's output • La portata dei getti non deve superare il 90 ÷ 95% della portata della pompa.

This catalogue cancels all previous ones and can be modified without notice. Annovi Reverberi S.p.A. preserves the right to carry out partial shipments. Characteristics and descriptions are not binding.

Il presente catalogo annulla e sostituisce tutti i precedenti, può essere modificato senza alcun preavviso. La Annovi Reverberi S.p.A. si riserva la facoltà di effettuare consegne parziali.

Dati, descrizioni ed illustrazioni sono forniti a titolo indicativo e non impegnativo.



**ANNOVI[®]
REVERBERI**
The Power of Experience



Annovi Reverberi spa

Agriculture & Industry Division
Via Martin L. King 3
41122 Modena (Italy)
Tel +39 059 414 411
Fax +39 059 253 505
infoar@annovireverberi.it
www.annovireverberi.it

Cleaning Division
Via Aldo Moro 40
41030 Bomporto, Mo (Italy)
Tel +39 059 8199 011
Fax +39 059 8199 000
info@arblueclean.it
www.arblueclean.it

AR North America Inc.

140 - 81st Avenue Northeast
Fridley, MN USA 55432
Ph. 001 763 398 2008
Fax 001 763 398 2009
info@arnorthamerica.com
www.arnorthamerica.com

AR China Distribution Co., Ltd

2nd Floor, Building 1, No. 651 Jiangting Rd.
Jinhui Town, Fengxian District, Shanghai
201404 China
Ph. +86 21 54846800
Fax +86 21 54846800 ext 815
info@ar-china.cn
www.ar-china.cn