

BK3 Edelstahl-Dreiwege-Umschaltkugelhahn

Stainless steel three-way diverter ball valve



BK3 Edelstahl
BK3 stainless steel

**BK3 Edelstahl mit integrier-
tem 3. Stutzen**
**BK3 with integrated 3rd
adapter**

Größen: DN04 bis DN50

Gehäuse: Edelstahl (1.4571/316Ti)
Kugel + Schaltwelle: Edelstahl (1.4571/316Ti)
Dichtungen: Kunststoff

Anschlüsse:

Zölliges Gewinde, NPT Gewinde, Schneidringverschraubung
leichte und schwere Reihe

Druckstufen:

bis PN400 (Maßtabelle beachten)

Einsatzbereiche:

Chemie, Petrochemie, Lackieranlagen, Umwelttechnik,
Offshore-Technik, Wasserhydraulik (**Dichtungs- und
Gehäusewerkstoffe zum Teil angepasst an den Anwendungsfall!**)

Betriebstemperatur:

Standard: -20°C bis +60°C

Oberflächen:

Blank

Sonderausführungen auf Anfrage!

- Abschließvorrichtungen
- Befestigungsbohrungen
- Endschalter
- Kombinationen
- Rasterungen
- Sonderwerkstoffe

Dimensions: DN04 to DN50

body: stainless steel (1.4571/316Ti)
ball + stem: stainless steel (1.4571/316Ti)
sealing: plastics

Adapter:

BSP thread, NPT thread, compression fitting light and heavy series

Pressure range:

up to PN400 (note table of dimensions)

Field of application:

chemical and petrochemical industry, environmental installations,
off-shore, water (**Material of seals and body adapted to applica-
tion!**)

Temperature range:

standard: -20°C to +60°C (-4 to +140°F)

Surface:

uncoated

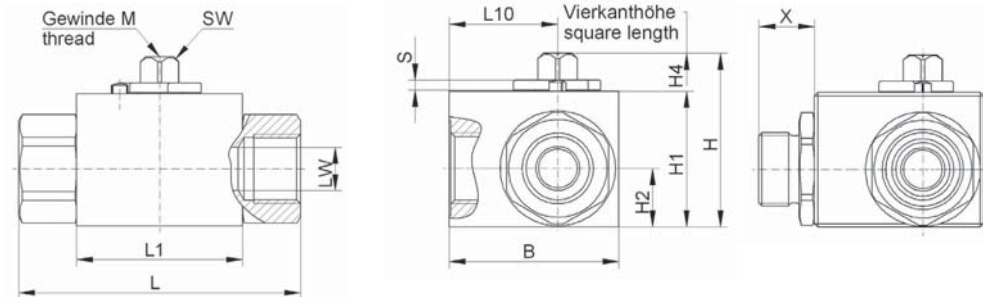
Special equipment on request!

- locking device
- mounting holes
- position switches
- combinations
- detent kits
- special materials

Gehäusemaße ohne Deckel

Body dimensions without cover

3. Stutzen integriert (nur Rohrgewinde)
3rd port integrated (only BSP thread)



BK3 Edelstahl: Edelstahl Dreizeige-Umschaltkugelhahn • Stainless steel three-way diverter ball valve

| DN mm | LW mm | PN ¹⁾ bar | L1 mm | L10 mm | B mm | H mm | H1 mm | H2 mm | H4 mm | SW mm | M | S mm |
|-------|--------|----------------------|-------|--------|------|------|-------|-------|-------|-------|----|------|
| 4 | Ø 5 | 400 | 35 | 26 | 40 | 46,5 | 35 | 16 | 10,9 | 9 | M5 | 3 |
| 6 | Ø 6 | 400 | 35 | 26 | 40 | 46,5 | 35 | 16 | 10,9 | 9 | M5 | 3 |
| 8 | Ø 8 | 400 | 35 | 26 | 40 | 46,6 | 35 | 16 | 10,9 | 9 | M5 | 3 |
| 10 | Ø 10 | 400 | 42 | 28 | 45 | 51,5 | 40 | 18 | 10,9 | 9 | M5 | 3 |
| 13 | Ø 13 | 400 | 47 | 32 | 50 | 56 | 40 | 17 | 10,9 | 9 | M5 | 3 |
| 20 | Ø 20 | 320 | 61 | 40,5 | 65 | 73,5 | 65 | 24,5 | 16 | 14 | M6 | 4 |
| 25 | Ø 24 | 350 | 63 | 51 | 80 | 81,5 | 65 | 30 | 16 | 14 | M6 | 4 |
| 32 | Ø 32 | 350 | 78 | 62 | 100 | 99 | 80 | 38 | 18,5 | 17 | M8 | 5 |
| 40 | Ø 38 | 250 | 85 | 65 | 105 | 109 | 90 | 42 | 18,5 | 17 | M8 | 5 |
| 50 | Ø 47,5 | 250 | 100 | 72 | 120 | 139 | 120 | 62 | 18,5 | 17 | M8 | 5 |

¹⁾ Max. zul. PN und Anzugsdrehmoment sind den Angaben der Rohrverschraubungshersteller zu entnehmen. • Andere Baulängen auf Anfrage.
• Druckabschläge entspr. Einsatzbereich/Werkstoffen sind zu beachten. • Maßänderungen vorbehalten.
For PN max. and tightening torque see data of the compression fitting manufacturer. • Other face to face dimensions on request.
• Reduced press. rating must be taken into consideration acc. to application and materials. • Dimensions subject to change without notice.

| Best. - Nr. Order No. | Ausführung Design | Schaltweg (Überdeckung) Operation (Overlap) | Schalt symbole Operation symbols |
|---|--|--|-------------------------------------|
| L (LA) | L-Bohrung (allseits) L-bore (bi-direct.) | 0° - 90° (negativ) | |
| P (PA) ^{1), 2)} | L-Positiv-Bohrung (allseits) L-positive-bore (bi-direct.) | 0° - 90° - 180° (positiv) | |
| T (TA) | T-Bohrung (allseits) T-bore (bi-direct.) | 0° - 90° (negativ) | |
| T180° ²⁾ (TA180°) ²⁾ | T-Bohrung (allseits) T-bore (bi-direct.) | 0° - 90° - 180° (negativ) | |

¹⁾ In Mittelstellung (90°) Druckbeaufschlagung nur am 3. Anschluss möglich. • In middle position (90°) only pressurizing of third port possible.
²⁾ Rasterung bei Übergangsstellung empfehlenswert. • For middle position detent kit recommended.

Standard BK3-Edelstahl Kugelhähne sind ausgangsdicht. Dies bedeutet, der abgesperrte Anschluss ist nur dicht wenn dort kein oder weniger Druck anliegt als am Eingang. Auf Wunsch ist eine Ausführung für Allseitsdruckbeaufschlagung möglich. Dadurch kann am abgesperrten Ausgang auch ein höherer Druck anliegen als am Eingang. Bei beiden Ausführungen kann nur der mittlere Anschluss als Eingang verwendet werden! Die Allseitsausführung bitte bei der Bestellung angeben (z.B. LA, PA, TA oder TA180°)!

BK3-stainless-steel ball valves are normally outlet sealed. This means, the closed side is only sealed when there is no or less pressure than at the inlet port. A bi-directional sealing system is available on request. With this system the closed port is still sealed even if there is a higher pressure than at the inlet port. Both types can only be used with the middle port as entry! Please note the bi-directional sealing system with your order (e.g. LA, PA, TA or TA180°)!

Bestellschlüssel Order code

| Serie 230 | Anschluss ²⁾ | Nennweite | Schaltbild | Werkstoff ³⁾ | Zubehör / Sonder ³⁾ siehe Rubrik Zubehör |
|---------------|--------------------------|--------------|--------------------|-------------------------|--|
| Series 230 | Connection ²⁾ | Nominal size | Porting diagram | Material ³⁾ | Equipment / specials ³⁾ see category equipment |
| BK3 Edelstahl | G3/8 | 10 | L (LA) | 4454 | BoDg |

²⁾ Anschlüsse der drei Seiten beliebig kombinierbar
port connections can be mixed in any combination

³⁾ Gerne helfen wir ihnen bei der Auswahl der geeigneten Werkstoffe und Sonderausstattungen weiter.
We would be glad helping you to choose proper material and equipment.

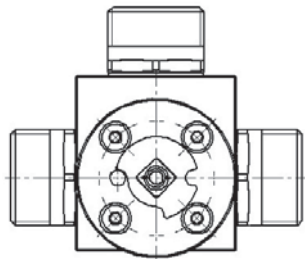
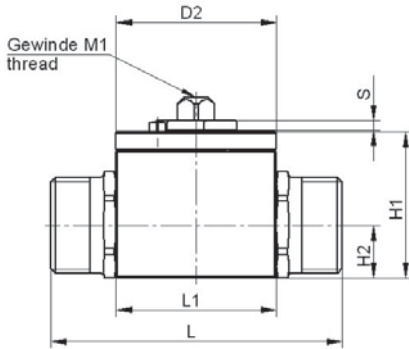
Bitte richten sie ihre Anfrage an: <verkauf@pister-gmbh.com>, oder rufen sie uns an: (+49) 72 22 / 50 02-0
Bitte geben sie uns Auskunft über Druck, Temperatur und Medium ihrer Anwendung!

Please send your request to: <verkauf@pister-gmbh.com>, or give us a call: (+49) 72 22 / 50 02-0
Please tell us pressure, temperature and medium of your application!

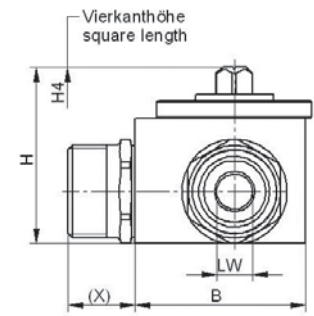
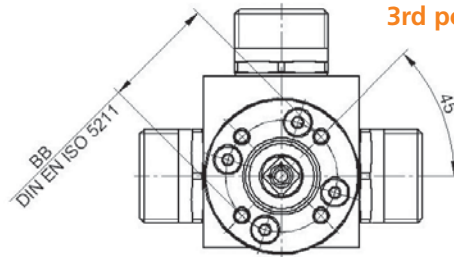
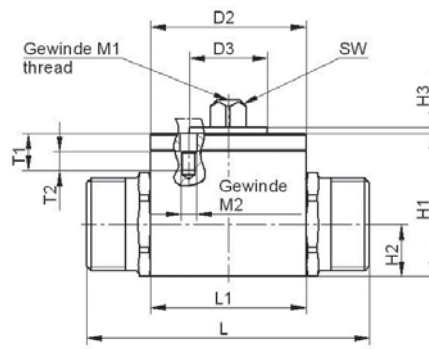
Gehäusemaße mit Deckel für Antriebsaufbau (DfA) oder Griff (DfG)

Body dimensions with cover for actuator (DfA) or handle mounting (DfG)

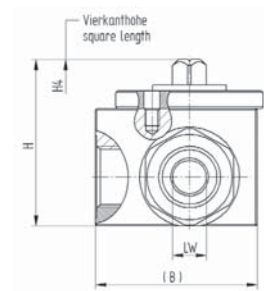
Deckel für Griff (DfG) Cover for handle mounting (DfG)



Deckel für Antriebsaufbau (DfA) Cover for actuator mounting (DfA)



3. Stutzen integriert (nur Rohrgewinde) 3rd port integrated (only BSP thread)



BK3 Edelstahl: Edelstahl Dreiwege-Umschaltkugelhahn • Stainless steel three-way diverter ball valve

| DN mm | LW mm | PN ¹⁾ bar | L1 mm | B ²⁾ mm | H mm | H1 mm | H2 mm | H4 mm | SW mm | M1 | D2 mm | T1 mm | T2 mm | M2 | BB | | D3 mm | H3 mm |
|----------|----------|-------------------------|----------|-----------------------|---------|----------|----------|----------|----------|----|----------|----------|----------|----|-----|------|----------|----------|
| | | | | | | | | | | | | | | | ISO | mm | | |
| 10 | Ø 8 | 350 | 45 | 51 | 61,7 | 51 | 22,7 | 10,3 | 9 | M5 | Ø 50 | 12 | 6 | M5 | F03 | Ø 36 | Ø 25 | 2 |
| 13 | Ø 11,5 | 350 | 50 | 55 | 56,7 | 46 | 16,7 | 10,3 | 9 | M5 | Ø 50 | 12 | 6 | M5 | F03 | Ø 36 | Ø 25 | 2 |
| 20 | Ø 20 | 350 | 62,2 | 65 | 89,8 | 65 | 32,5 | 15,5 | 14 | M6 | Ø 55 | 17,3 | 7 | M5 | F04 | Ø 42 | Ø 30 | 2 |
| 25 | Ø 24 | 350 | 65 | 80 | 92,8 | 65 | 30,2 | 15,5 | 14 | M6 | Ø 55 | 17,3 | 7 | M5 | F04 | Ø 42 | Ø 30 | 2 |
| 32 | Ø 32 | 350 | 84 | 100 | 123,6 | 90 | 43,8 | 18,5 | 17 | M8 | Ø 64,5 | 20,6 | 8 | M6 | F05 | Ø 50 | Ø 35 | 2 |
| 40 | Ø 38 | 350 | 87 | 105 | 131,6 | 98 | 47,3 | 18,5 | 17 | M8 | Ø 64,5 | 20,6 | 8 | M6 | F05 | Ø 50 | Ø 35 | 2 |
| 50 | Ø 47,5 | 350 | 102 | 120 | 152,6 | 120 | 60,8 | 18,5 | 17 | M8 | Ø 64,5 | 20,6 | 8 | M6 | F05 | Ø 50 | Ø 35 | 2 |

¹⁾ Max. zul. PN und Anzugsdrehmoment sind den Angaben der Rohrverschraubungshersteller zu entnehmen.
For PN max. and tightening torque see data of the compression fitting manufacturer.

²⁾ Gehäuse mit integriertem dritten Stutzen haben abweichende Maße. • Andere Baulängen auf Anfrage. • Druckabschläge entspr. Einsatzbereich/Werkstoffen sind zu beachten.
• Maßänderungen vorbehalten.
Dimensions differ for bodies with integrated third port. • Other face to face dimensions on request.
• Reduced press. rating must be taken into consideration acc. to application and materials. • Dimensions subject to change without notice.

Bestellbeispiel

Ordering example:

BK3 Edelstahl G3/8 10 LA 4454 DfG (Deckel für Griff • for handle mounting)

BK3 Edelstahl G3/8 10 LA 4454 DfA (Deckel für Antrieb • for actuator mounting)

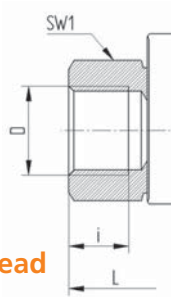
Schraubstutzen für BK3 Edelstahl

Screw sockets for stainless steel BK3

Anschlußart Connection

Rohrgewinde DIN/ISO 228

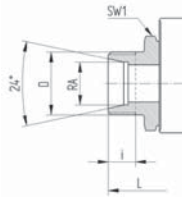
BSP female thread DIN/ISO 228



| DN | LW | Gewindegröße • Screw size Bestellschlüssel • Order code | Gewindegröße bei DIN2353 • Screw size for DIN2353 | L | X | i | SW1 |
|----|--------|--|--|-----|----|----|-----|
| mm | mm | | mm | mm | mm | mm | mm |
| 4 | Ø 5 | G 1/8 ¹⁾ | — | 69 | - | 8 | 22 |
| 6 | Ø 6 | G 1/4 ¹⁾ | — | 69 | - | 12 | 22 |
| 8 | Ø 7 | G 3/8 ¹⁾ | — | 69 | - | 12 | 22 |
| 10 | Ø 9 | G 3/8 ¹⁾ | — | 73 | - | 12 | 27 |
| 13 | Ø 11,5 | G 1/2 ¹⁾ | — | 85 | - | 14 | 30 |
| 20 | Ø 18 | G 3/4 ¹⁾ | — | 96 | - | 16 | 41 |
| 25 | Ø 22 | G 1 ¹⁾ | — | 113 | - | 18 | 46 |
| 25 | Ø 22 | G 5/4 ¹⁾ | — | 121 | - | 20 | 50 |
| 25 | Ø 22 | G 3/2 ¹⁾ | — | 124 | - | 22 | 55 |
| 32 | Ø 30 | G 5/4 ¹⁾ | — | 110 | - | 20 | 60 |
| 40 | Ø 35 | G 3/2 ¹⁾ | — | 120 | - | 22 | 70 |
| 50 | Ø 44 | G 2 ¹⁾ | — | 140 | - | 24 | 85 |

Rohrverschraubung, leichte Reihe DIN 2353 L

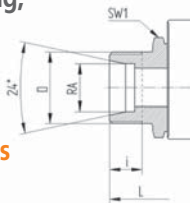
For compression fitting, light series DIN 2353 L



| | | | | | | | |
|----|--------|-----|----------|-----|------|------|----|
| 4 | Ø 5 | 6L | M 12x1,5 | 67 | 15,5 | 7,5 | 22 |
| 6 | Ø 6 | 8L | M 14x1,5 | 67 | 15,5 | 7,5 | 22 |
| 8 | Ø 7 | 10L | M 16x1,5 | 71 | 16,5 | 8,5 | 22 |
| 10 | Ø 9 | 12L | M 18x1,5 | 75 | 16,5 | 8,5 | 27 |
| 13 | Ø 11,5 | 15L | M 22x1,5 | 84 | 18 | 9,5 | 30 |
| 20 | Ø 18 | 22L | M 30x2 | 102 | 20 | 12 | 41 |
| 25 | Ø 22 | 28L | M 36x2 | 108 | 21 | 12 | 46 |
| 32 | Ø 30 | 35L | M 45x2 | 128 | 24 | 13,5 | 60 |
| 40 | Ø 35 | 42L | M 52x2 | 133 | 24 | 13,5 | 70 |

Rohrverschraubung, schwere Reihe DIN 2353 S

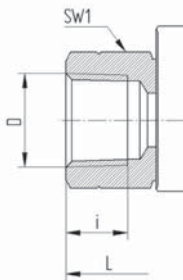
For compression fitting, heavy series DIN 2353 S



| | | | | | | | |
|----|--------|-----|----------|------|------|------|----|
| 4 | Ø 5 | 6S | M 14x1,5 | 71,5 | 18,5 | 9,5 | 22 |
| 4 | Ø 5 | 8S | M 16x1,5 | 73 | 18,5 | 9,5 | 22 |
| 6 | Ø 6 | 10S | M 18x1,5 | 73 | 18,5 | 9,5 | 22 |
| 8 | Ø 7 | 12S | M 20x1,5 | 77 | 20 | 9,5 | 22 |
| 10 | Ø 9 | 14S | M 22x1,5 | 84 | 20,5 | 11,5 | 27 |
| 13 | Ø 11,5 | 16S | M 24x1,5 | 87 | 19,5 | 11,5 | 30 |
| 20 | Ø 18 | 25S | M 36x2 | 110 | 24 | 15 | 41 |
| 25 | Ø 22 | 30S | M 42x2 | 120 | 27 | 17 | 46 |
| 32 | Ø 30 | 38S | M 52x2 | 140 | 30 | 19 | 50 |

NPT-Innen- gewinde ANSI B 1.20.1

NPT female thread ANSI B 1.20.1



| | | | | | | | |
|----|--------|---------|---|-----|------|------|----|
| 4 | Ø 5 | 1/8 NPT | — | 69 | 16,5 | 8 | 22 |
| 6 | Ø 6 | 1/4 NPT | — | 69 | 16,5 | 11,5 | 22 |
| 10 | Ø 9 | 3/8 NPT | — | 73 | 15,5 | 12 | 27 |
| 13 | Ø 11,5 | 1/2 NPT | — | 92 | 19 | 15,5 | 30 |
| 20 | Ø 18 | 3/4 NPT | — | 97 | 17,3 | 16 | 41 |
| 25 | Ø 22 | 1 NPT | — | 113 | 20 | 19 | 46 |
| 25 | Ø 22 | 5/4 NPT | — | 131 | 20 | 19,5 | 50 |
| 25 | Ø 22 | 3/2 NPT | — | 139 | 22,5 | 19,5 | 55 |
| 32 | Ø 30 | 5/4 NPT | — | 115 | 20 | 19,5 | 60 |
| 40 | Ø 35 | 3/2 NPT | — | 138 | 22,5 | 19,5 | 70 |
| 50 | Ø 44 | 2 NPT | — | 140 | 25 | 20 | 85 |

¹⁾ Mit integriertem 3. Stutzen. • Sonderstutzen mit zölligem Außengewinde, metrischem Innen- oder Außengewinde sowie Schottverschraubungen auf Anfrage!
3rd port integrated. • Special connections with imperial male thread, metric female or male threads, as well as bulkhead connections on request!