

Unidades de extracción compactas de accionamiento directo para viviendas comunitarias

• Konstruktionsmerkmale:

Unidades de extracción compactas de accionamiento directo para viviendas comunitarias



Konstruktion:

- Estructura en chapa de acero galvanizado, con aislamiento térmico y acústico
- Turbina con álabes hacia delante, en chapa de acero galvanizado
- Prensaestopas para entrada de cable

Motor:

- Motores cerrados con protector térmico incorporado, clase F, con rodamientos a bolas, protección IP54
- Monofásicos 220-240V.-50Hz., y trifásicos 220-240/380-415V.-50Hz.
- Temperatura máxima del aire a transportar: -20°C.+ 60°C.

Beschichtung:

- Anticorrosivo en chapa de acero galvanizado

Auf Anfrage:

- Con impulsión circular



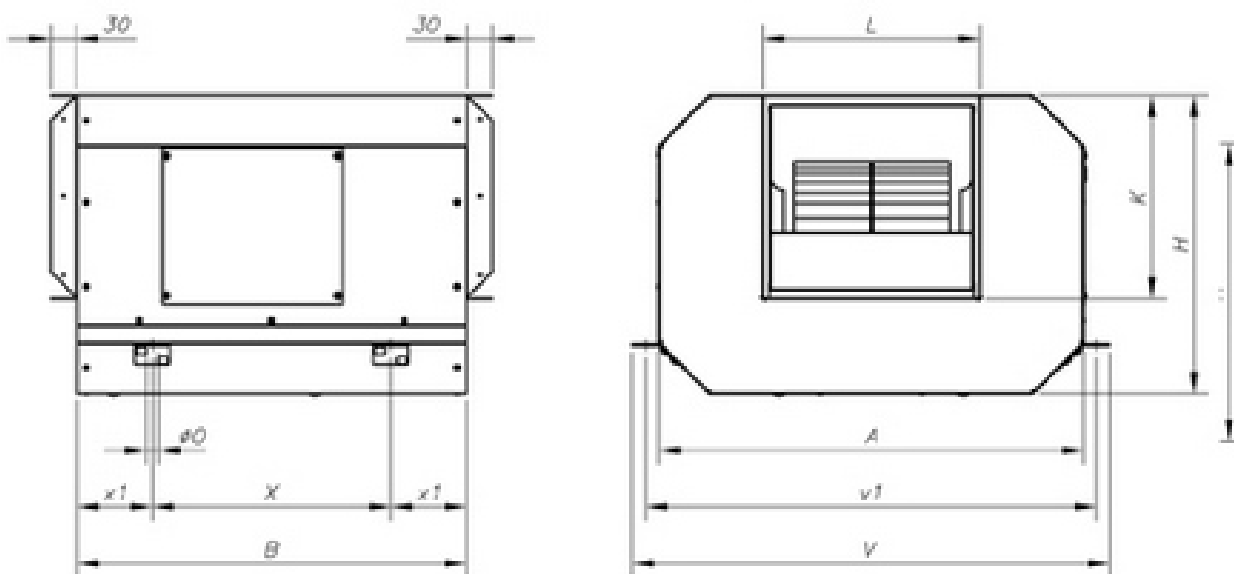
• Technische Daten:

R.P.M.	I _{max} 230 V(A)	I _{max} 400 V(A)	I _{max} 690 V(A)	Leistung (Kw)	Volumenstrom	NPS dB(A)	Gewicht
830.0	-	2.4	-	0.25	2880.0	61.0	26.2

CJBC-2828-6M 1/3



• Abmessung:



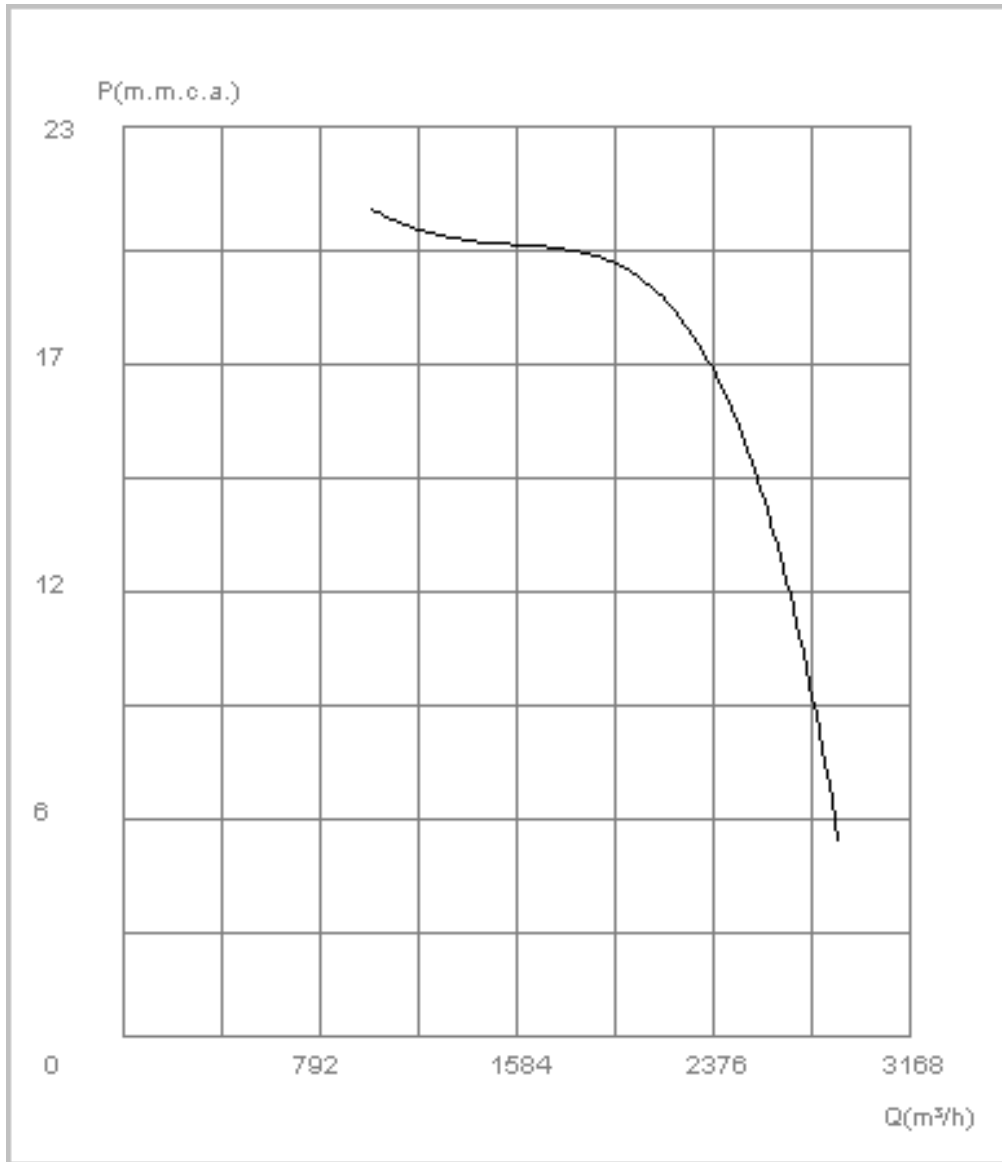
A	B	H	K	L	O	V	X	v1
696.0	645.0	466.0	286.0	322.0	15.0	752.0	445.0	722.0

x1
100.0

CJBC-2828-6M 1/3



• Kennlinie:



Ausgewählter Q = 0,00 P = 0,00

Tatsächlicher Q = 0,00 P = 0,00

• Schallfrequenzspektrum (LwA):

63	125	250	500	1000	2000	4000	8000	Hz
45.7	56.65	61.4	65.4	67.15	65.75	64.5	55.9	dB(A)