

Caractéristiques nominales

Nominal Data

V	Un	Hz	I	Wa	Cosφ	RPM	C	Uc	Remarque	Etiquette
HS	230	50	1,19	268,0	0,98	2 125	5,0	400		☑
HS	230	60	1,33	305,0	0,99	2 180	5,0	400	ZI au dessous de 150Pa	☑

Echauffement sous 110% de Un à 50Hz : 53°K

Temperature Variation 110% de Un à 60Hz : 86°K

Résistances à froid (t° à 20°C), tolérances à 7%

Winding Temperature Cold (tolerances 7%)

Rpp	Rpa
30,5	36,5

Diélectrique (KV~) : 1,5

Dielectric Strength

Indice de Protection : IP44

Protection Level

Protection thermique : T150° C UL Réarmement automatique

Thermally protected T150° C UL Automatic reset

Température d'utilisation : 50 Hz (-40°C mini +70°C maxi)

Ambiant Temperature **60 Hz** (-40°C mini +60°C maxi)

Classe isolation : F-UL

Insulation Class

Sens de Rotation : S-H = CW

Direction of Rotation

Equilibrage de l'ensemble : G2.5

Balance Level

Poids (Kg) : 3,00

Weight

Construction Mécanique : 2 roulements à billes (2 ball bearings) 608ZZ + 6000ZZ

Bearing Type

Finition: Black painted rotor (rotor peint noir)

Finish

Produit construit selon les normes EN 60335-1, UL1004 et la directive RoHS 2011/65/CE

IP selon EN60034-5 à vérifier selon position et installation

The product is manufactured in accordance with EN 60335-1, UL1004 and RoHS 2011/65/EC directive

IP depending on installation and position as per EN60034-5

Eléments spécifiques :

Special Features

Précautions d'utilisation :

Limiting Conditions of Operation


Zone interdite en dessous de 150Pa (Restricted area) en 60Hz

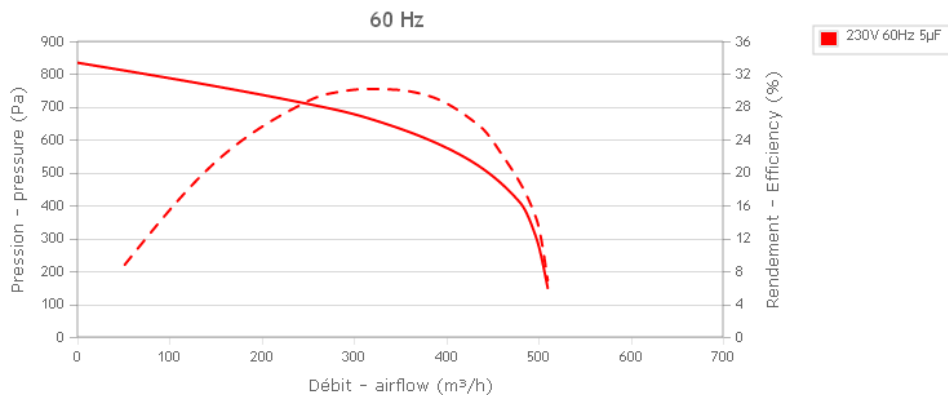
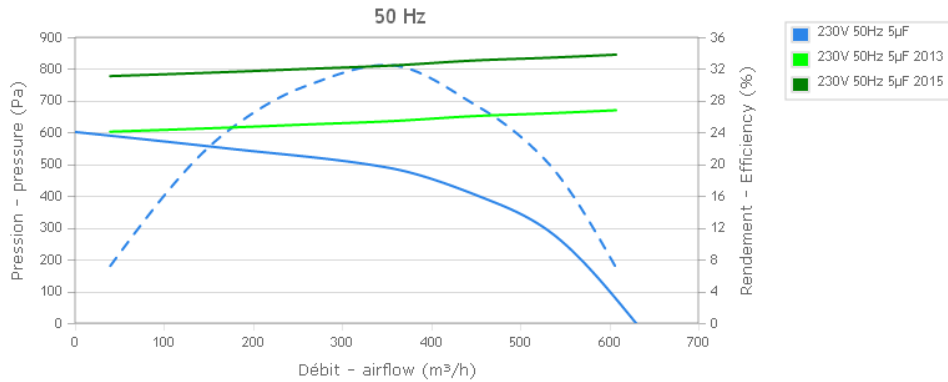
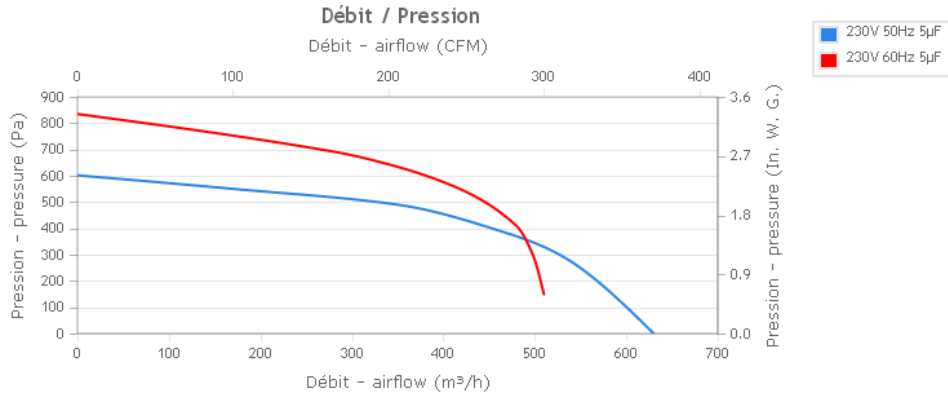
Echauffement calé à 200Pa en 230V / 50Hz (1,05A 240Wa 2415RPM) et test en 276V 60Hz : 81k

Sortie de câble : Voir spécifications sur le plan d'ensemble

Cable details: length, terminations,...

Silicable 4x20 AWG style 4389-c-UL length out of motor =250mm (+-20) separate=80mm + 4 Brass clips

a	16/10/2014	IB	Création du dossier technique	
Indice	Date	Auteur	Modification+Mise à jour	
<i>Issue</i>	<i>Date</i>	<i>DRN</i>	<i>Modifications</i>	
Client : <i>Customer</i>		Référence du client : <i>Referency</i>		
N°OEP : ND		N° de l'essai : LN12Ea <i>Test Number</i>	N° du Bobinage : L26 <i>Winding Number</i>	
Désignation	2TREu45 160x62R			
Définition	Ventilateurs centrifuges simple ouie avec moteur asynchrone monophasé			
	Single inlet centrifugal fans with single phase asynchronous motor			
Fiche Technique <i>Technical Data Sheet</i>			N°	N18-A0 p



Données conformément à la directive ErP / data according to ErP directive :

Tension	Fréquence	Puissance	Débit	Pression	Vitesse de rotation
Voltage	Frequency	Input Power	Airflow	Pressure	Speed rotation
V	Hz	kW ⁽¹⁾	m³/h ⁽¹⁾	Pa ⁽¹⁾	RPM ⁽¹⁾
230	50	0,147	350	490	2734

Rendement global	Niveau de rendement	Catégorie de mesure	Catégorie de rendement	Variateur de vitesse	Rapport spécifique
Overall efficiency	Efficiency grade	Installation category	Efficiency category	Variable speed drive	Specific ratio
η	(N)	A-D			

Actual	32,5	44	A	static	No	1,00
Request 2013	25,4	37				
Request 2015	32,4	44				

(1) : au point de rendement optimal / at optimum energy efficiency point

Conçu pour des applications standards au sens de la directive EU 2009/125/EC
 Designed for regular application according ErP directive EU 2009/125/EC

Conditions de mesure / Measurement setup

Contacter ECOFIT / Contact ECOFIT

Manuel d'utilisation et de recyclage

>> <http://www.ecofit.com/site/normes>

Operating and recycling manual

>> <http://www.ecofit.com/anglais/normes>

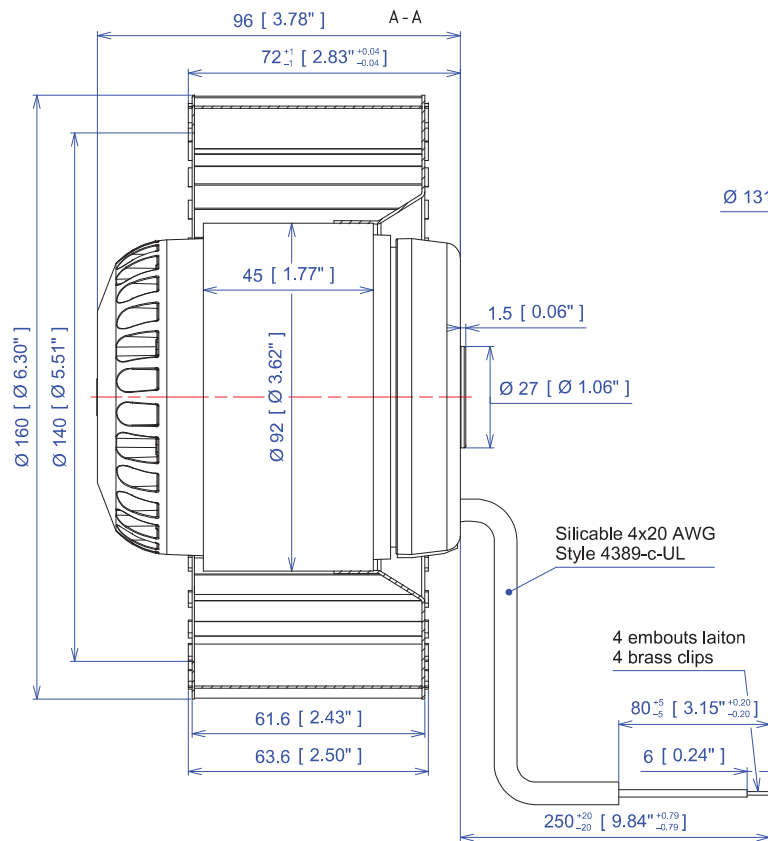
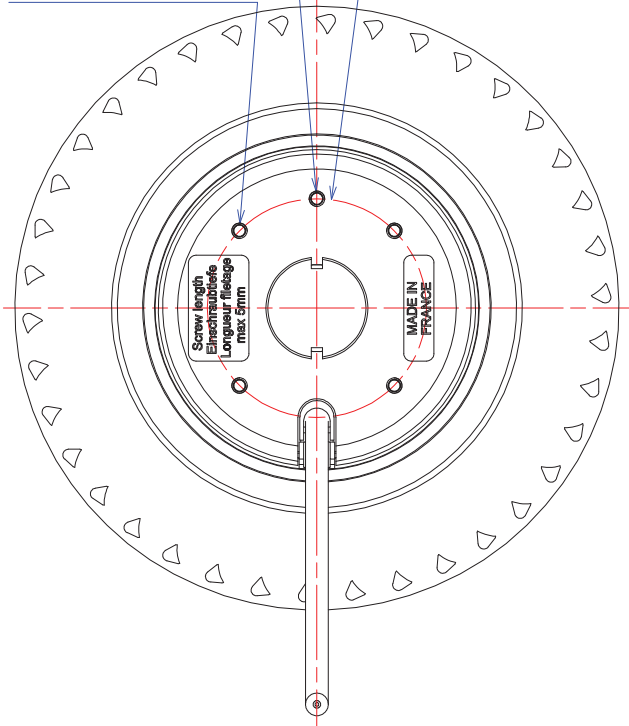


UL1004 (PRGY2,8)
 N° File E132643
 2RS945

a	16/10/2014	IB	Création du dossier technique		
Indice	Date	Auteur	Modification+Mise à jour		
Issue	Date	DRN	Modifications		
Désignation		2TREu45 160x62R			
Fiche Technique Technical Data Sheet				N°	N18-A0 p

M4 x 5 [M0.16" x 0.20"]
 4 x M4 x 5 [M0.16" x 0.20"]

Ø 58 [Ø 2.28"]



Ø 131.7 [Ø 5.19"]

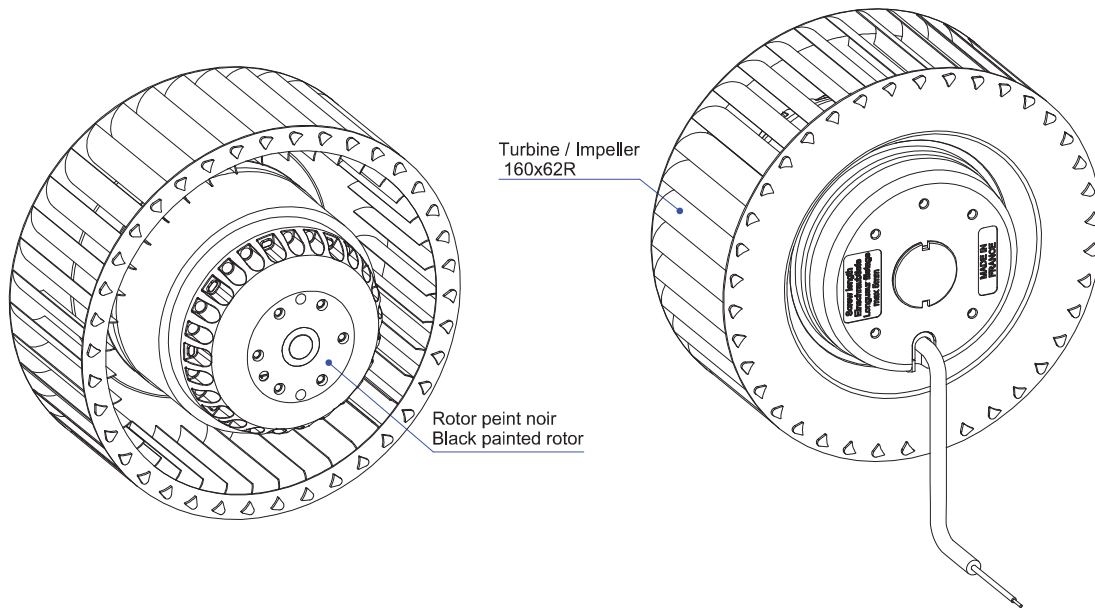
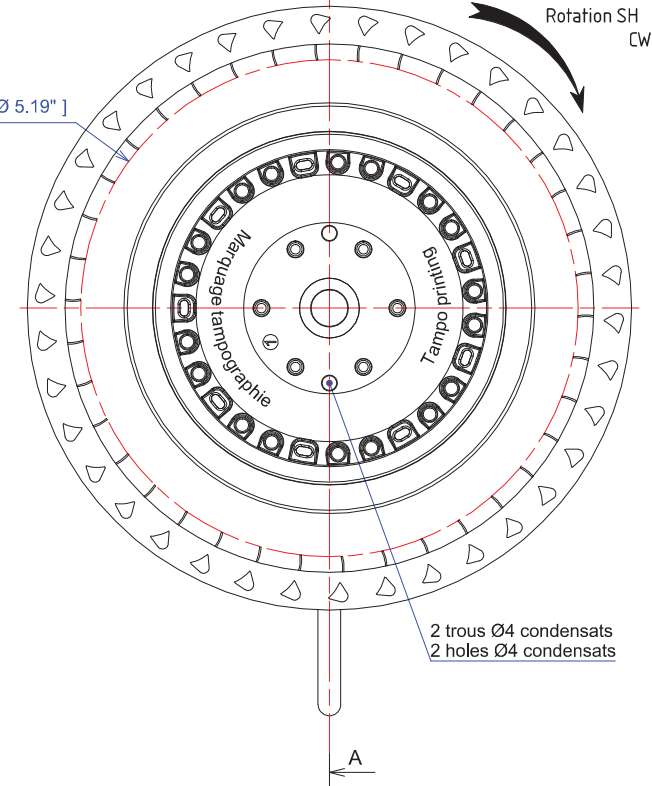
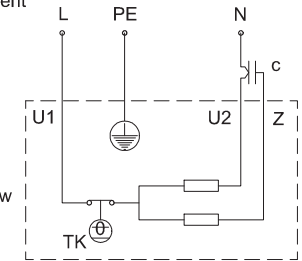


Schéma de branchement
 Wiring diagram

U1 = Bleu Blue
 U2 = Noir Black
 Z = Brun Brown
 PE = Vert/jaune Green/yellow



a	16/10/2014	Création du dossier technique		rd
INDICE	DATE	LIBELLÉ		AUTEUR
		Dessiné par : rd	Client :	Etat de surface :
Ech.	1:1	16/10/2014	Réf. client :	Fiche technique / Data sheet EVEC.025
Format : A2	Folio : 1/1	Vérifié par :	Protection :	Tolérances générales : ±1mm
SINGLE INLET CENTRIFUGAL FAN MOTO VENTILATEUR 2TREu45-160x62R				 ECOFIT & ETRI PRODUCTS N° N18-A0 p
TopSolid 6	CE DOCUMENT EST LA PROPRIÉTÉ D'ECOFIT. IL NE PEUT ÊTRE REPRODUIT OU COMMUNIQUÉ SANS SON AUTORISATION ÉCRITE			Indice : a