

## XP: Pneumatische Leitungsdrossel

### Einsatzgebiete

Luftversorgung von abblasenden pneumatischen Geräten, z.B. Transmittern, Messumformern und Reglern.

### Eigenschaften

- Zur Luftversorgung, wenn keine anderweitige Luftversorgung vorhanden ist

### Technische Beschreibung

- Speisedruck 1,3 bar  $\pm$  0,1
- Nenn-Durchfluss 33 l<sub>n</sub>/h

Typ	Drossel Ø mm	Anschlussart	Gewicht kg
<b>XP22 F001</b>	0,2	für Kupferrohr und harte Kunststoffrohre Ø 6 mm (ausen)	0,09
<b>XP4 F002</b>	0,2	für weiche Kunststoffschläuche Ø 4 mm (innen)	0,005
<b>XP41 F001</b>	0,2	für harte Kunststoffschläuche Ø 4 mm (innen)	0,01

Speisedruck <sup>2)</sup>	1,3 $\pm$ 0,1 bar	Massbild	XP22	M193234
Nenn-Durchfluss	33 l <sub>n</sub> /h		XP4	M277901
			XP41	M277936
zul. Umgebungstemperatur	0...70 °C	Montagevorschrift		keine

1) In den Einheitsregeln RCP bzw. RPP 20 sind die Drosseln Ø 0,2 mm beim Eingang 3 und 4 eingebaut.

2) Vorschriften über Qualität der Speiseluft, speziell bei niedriger Umgebungstemperatur, siehe Abschnitt 60

### Funktion

Die Speiseluft ist auf der Seite mit dem Zwischenstück (Filter und Restriktion) anzuschliessen. Beim Typ XP22 kann das Zwischenstück auch seitlich am T-Stück angeschraubt werden.

### Zusätzliche Angaben zur Ausführung

XP22 aus Messing und XP41 aus Kunststoff mit Klemmanschlüssen, System SERTO für Rohre mit 6 mm Aussendurchmesser. Für weiche Kunststoffschläuche aus Polyäthylen sind zusätzlich Stützringe zu verwenden. XP4 aus Kunststoff mit Stecknippel zum Aufschieben der Kunststoffschläuche. Der Typ XP22 ist zum Einbau in die Speiseluftleitung für pneumatische Transmitter und Regler bestimmt. Typ XP4 und XP41 werden zur Speisung der Temperaturregler pem 800 verwendet.

### Zusätzliche technische Daten

Durchflussmenge bei anderen Druckverhältnissen:

$$\text{Luft: } \dot{V} = \dot{V}_N \cdot \sqrt{\Delta p \cdot p_2}$$

$\Delta p$  = Druckdifferenz (bar)

$p_2$  = Absolutdruck hinter der Drossel (bar)

$\dot{V}_N$  = Nenndurchfluss



T03169



T03582



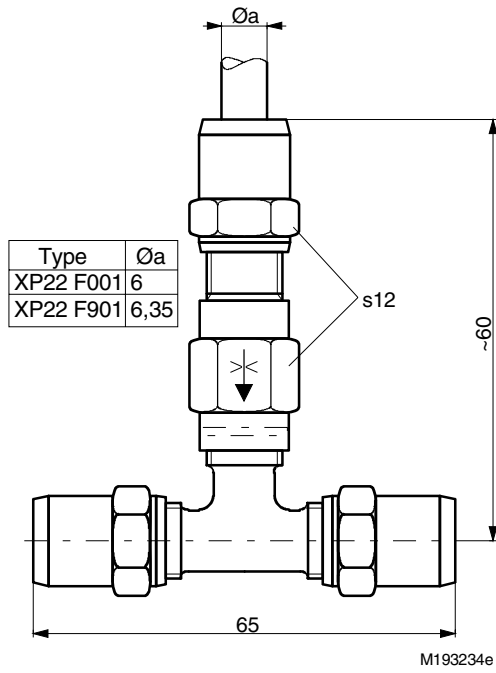
T03172



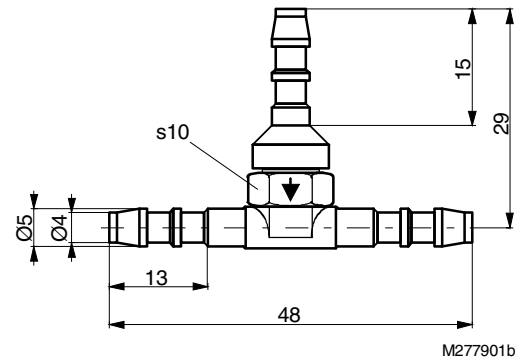
Y03323

Massbilder

XP22



XP4



XP41

