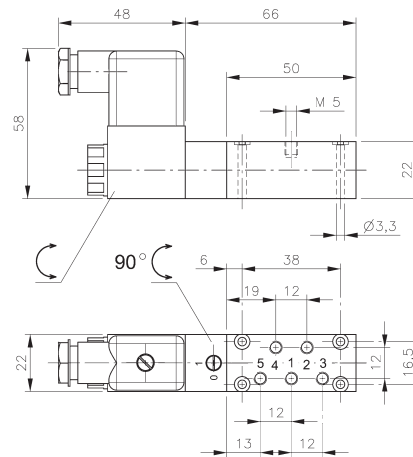


Monostabiles 5/2-Wege Magnetventil mit pneumatischer Federrückstellung. Alle Anschlüsse befinden sich auf einer Seite.

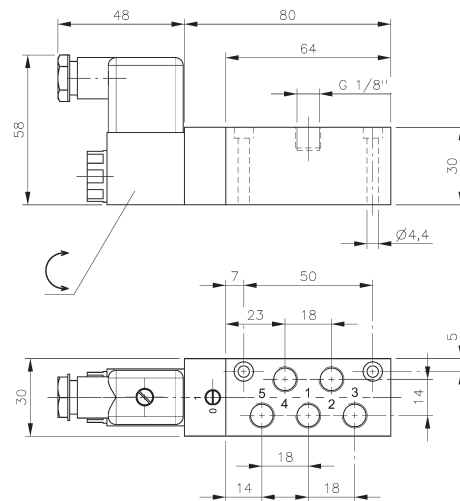
Standardspannungen:
230V~, 110V~, 24V~, 48V=, 24V=, 12V=

Ventile sind grundsätzlich mit einer Handhilfsbetätigung zum Drehen ausgestattet.

Lieferbar auf Anfrage: Ventile mit einer kombinierten pneumatisch-mechanischen Federrückstellung, Typnummer MH 511 __ 02.



MH 510 302



MH 510 502

Typ	Anschlüsse	Durchfluss	Arbeitsdruck	Leistungsaufnahme	Gewicht
MH 510 302	M5	180 l/min	2 - 10 bar	3 W = / 5 VA ~	0,19 kg
MH 510 502	G 1/8"	650 l/min	2 - 10 bar	3 W = / 5 VA ~	0,30 kg

