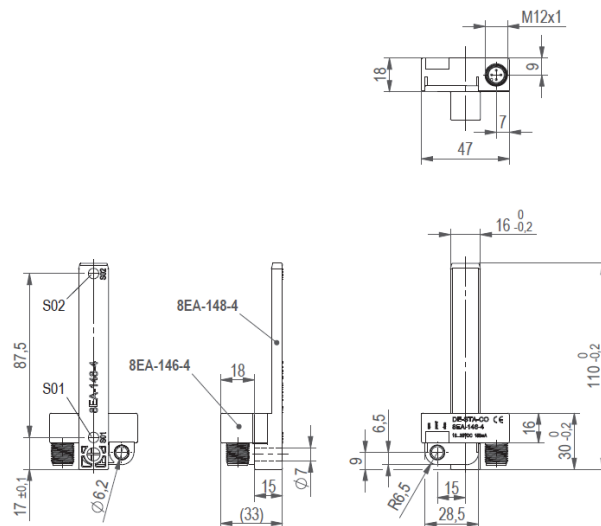
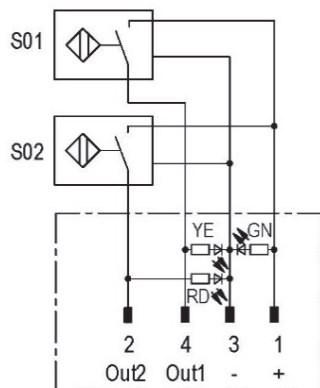


### Funktionsmerkmale

- Verpolschutz, Überspannung- und Kurzschluss-Schutz
- Anzeige des Abfragestatus durch rote und gelbe LED
- IP65

### Anschlussbild



### Gehäusematerial

PA66+20%GF

### Schutzart

IP 65

### Umgebungstemperatur

-25 ... +70° C

### Anschlussart

Gerätestecker M12x1

<b>Typenbezeichnung</b>	8EA-148-4
<b>Bemessungsschaltabstand <math>S_n</math></b>	S01 : 2mm S02 : 2mm
<b>Betriebsspannung</b>	10-30 VDC
<b>Temperaturdrift</b>	≤ ±15%
<b>DC Bemessungsbetriebsstrom</b>	≤ 150 mA
<b>Spannungsabfall</b>	≤ 2.5 VDC
<b>Stromverbrauch</b>	≤ 30 mA
<b>Hysteresis</b>	3...15%
<b>Wiederholgenauigkeit</b>	≤ 3%
<b>Schaltfrequenz</b>	1000 Hz
<b>Schaltzustandsanzeige</b>	rote LED, gelbe LED
<b>Betriebsspannungsanzeige</b>	grüne LED
<b>Einbau</b>	nicht bündig
<b>Verpolschutz</b>	JA
<b>Überspannungsschutz</b>	JA
<b>Kurzschlusschutz</b>	JA
<b>Umgebungfeuchtigkeit</b>	35...95%
<b>Magnetfeldfestigkeit</b>	≥ 100 mT

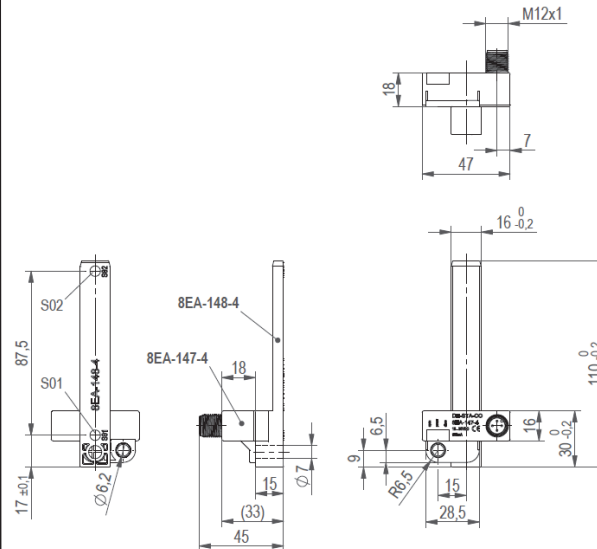
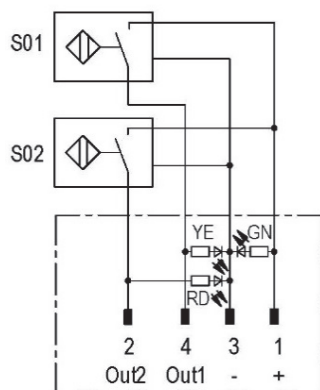
Technische Änderungen vorbehalten



### Funktionsmerkmale

- Verpolschutz, Überspannung- und Kurzschluss-Schutz
- Anzeige des Abfragestatus durch rote und gelbe LED
- IP65

### Anschlussbild



### Gehäusematerial

PA66+20%GF

### Schutzart

IP 65

### Umgebungstemperatur

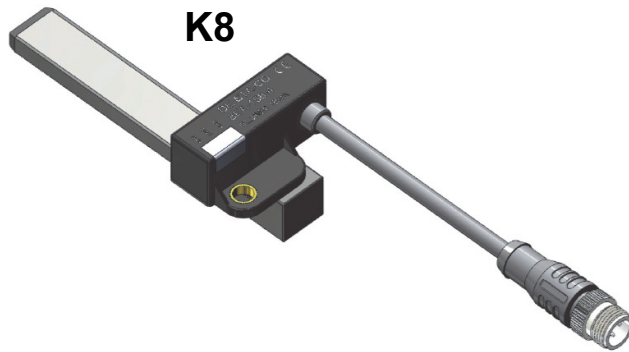
-25 ... +70° C

### Anschlussart

Gerätestecker M12x1

<b>Typenbezeichnung</b>	8EA-148-4
<b>Bemessungsschaltabstand <math>S_n</math></b>	S01 : 2mm S02 : 2mm
<b>Betriebsspannung</b>	10-30 VDC
<b>Temperaturdrift</b>	≤ ±15%
<b>DC Bemessungsbetriebsstrom</b>	≤ 150 mA
<b>Spannungsabfall</b>	≤ 2.5 VDC
<b>Stromverbrauch</b>	≤ 30 mA
<b>Hysteresis</b>	3...15%
<b>Wiederholgenauigkeit</b>	≤ 3%
<b>Schaltfrequenz</b>	1000 Hz
<b>Schaltzustandsanzeige</b>	rote LED, gelbe LED
<b>Betriebsspannungsanzeige</b>	grüne LED
<b>Einbau</b>	nicht bündig
<b>Verpolschutz</b>	JA
<b>Überspannungsschutz</b>	JA
<b>Kurzschlusschutz</b>	JA
<b>Umgebungfeuchtigkeit</b>	35...95%
<b>Magnetfeldfestigkeit</b>	≥ 100 mT

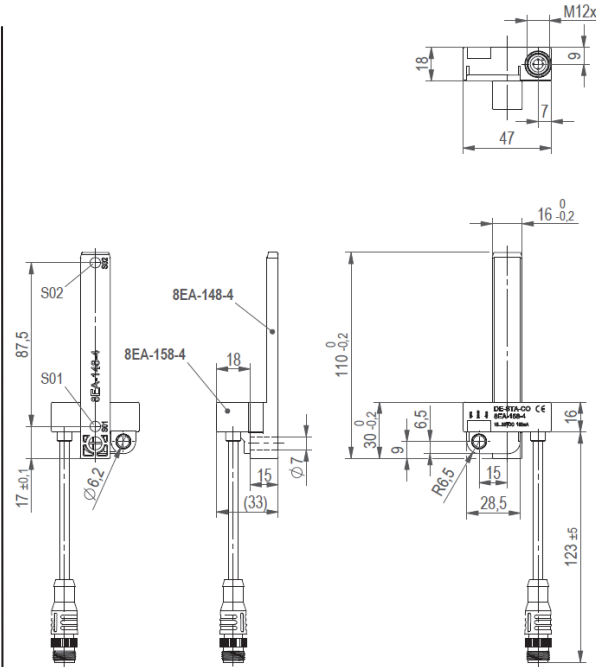
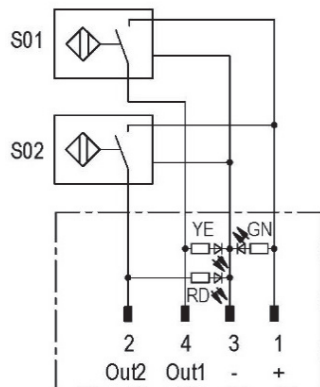
Technische Änderungen vorbehalten



### Funktionsmerkmale

- Verpolschutz, Überspannung- und Kurzschluss-Schutz
- Anzeige des Abfragestatus durch rote und gelbe LED
- IP65

### Anschlussbild



### Gehäusematerial

PA66+20%GF

### Schutzart

IP 65

### Umgebungstemperatur

-25 ... +70 ° C

### Anschlussart

Gerätestecker M12x1

<b>Typenbezeichnung</b>	8EA-148-4
<b>Bemessungsschaltabstand <math>S_n</math></b>	S01 : 2mm S02 : 2mm
<b>Betriebsspannung</b>	10-30 VDC
<b>Temperaturdrift</b>	≤ ±15%
<b>DC Bemessungsbetriebsstrom</b>	≤ 150 mA
<b>Spannungsabfall</b>	≤ 2.5 VDC
<b>Stromverbrauch</b>	≤ 30 mA
<b>Hysteresis</b>	3....15%
<b>Wiederholgenauigkeit</b>	≤ 3%
<b>Schaltfrequenz</b>	1000 Hz
<b>Schaltzustandsanzeige</b>	rote LED, gelbe LED
<b>Betriebsspannungsanzeige</b>	grüne LED
<b>Einbau</b>	nicht bündig
<b>Verpolschutz</b>	JA
<b>Überspannungsschutz</b>	JA
<b>Kurzschlusschutz</b>	JA
<b>Umgebungfeuchtigkeit</b>	35....95%
<b>Magnetfeldfestigkeit</b>	≥ 100 mT

Technische Änderungen vorbehalten