

XDK - Die neue Gerätegeneration eXtrem kompakt, eXtrem gut

Eine komplette Neuentwicklung - basierend auf den Grundlagen des DK-910.

Eingesetzt „nur“ als Messverstärker mit einer Vielzahl digitaler Kommunikationsschnittstellen oder für schnelle dezentrale Dosier- und/oder Überwachungsfunktionen - der neue XDK-911 eignet sich hierfür bestens.



Rechenpower

- moderne 32-Bit CPU ARM-Cortex

Messverstärker DMS

- 24Bit Auflösung
- DMS-Spannung 5V
- max. 100000 Teile Auflösung

Service-Schnittstelle Mini-USB rückseitig

- Prozessbeobachtung,
- Parametrierung (Windows-Tool), Backup / Restore
- Firmwareupdate

Großes gelbes OLED-Display

- Kontraststark
- Helle Darstellung
- Blickwinkelunabhängig
- Lange Lebensdauer (70% Helligkeit): > 15 Jahre

Einfache Menüführung

- Übersichtlich
- Strukturiert
- Mehrsprachig

Fronttafeleinbau

- Geringe Einbautiefe, nur 85mm + Stecker

Verriegelbare Steckverbinder

- WAGO-Federkraft Steckverbinder, Serie 733 Raster 2.5mm

Firmware anpassbar an Kundenspezifische Anforderungen

MADE IN GERMANY



Spannungsversorgung

Spannung12V DC .. 30V DC
Leistungsaufnahme ohne Wägezellen< 2W

DMS Wägezellen

AD-Wandler Auflösung24 Bit
Spannungsversorgung5V DC
Anschluss6-Leiter Anschluss
.....4-Leiter mit Brücken
Wägezellen.....1V/mV .. 5V/mV
Belastung.....max. 500mA

Umgebung

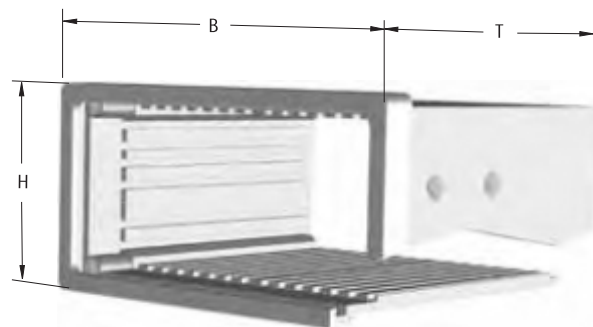
Umgebungstemperatur.....0 - 45°C
SchutzartFrontseitig IP54

Spezifikationen sind vorläufig und werden weiter ergänzt.

Fronttafelausschnitt:
(Identisch DK-910)

Gehäusegröße		Schalttafel Ausschnitt			
B	H	b	zul. Abw.	h	zul. Abw.
mm	mm	mm	mm	mm	mm
96	48	92	+ 0.8	45	+ 0.6

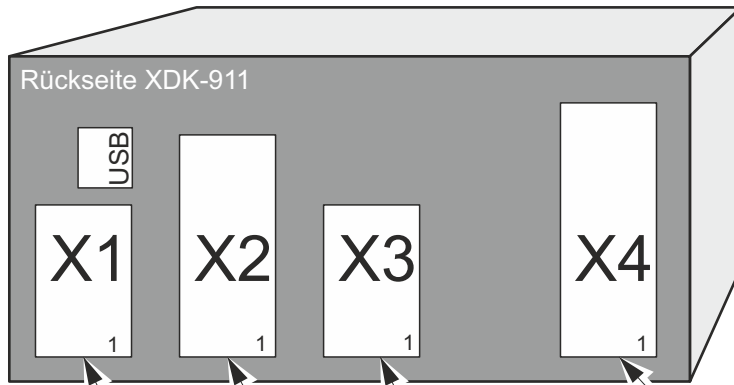
Tiefe T=83mm



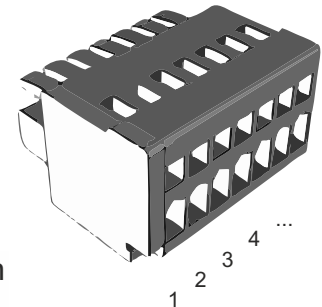
Geräteanschluss Rückseite

XDK-911

gültig ab XDK911-V2.0



WAGO Federleiste
MCS-MICRO
Verriegelbar
733-10x/037-000

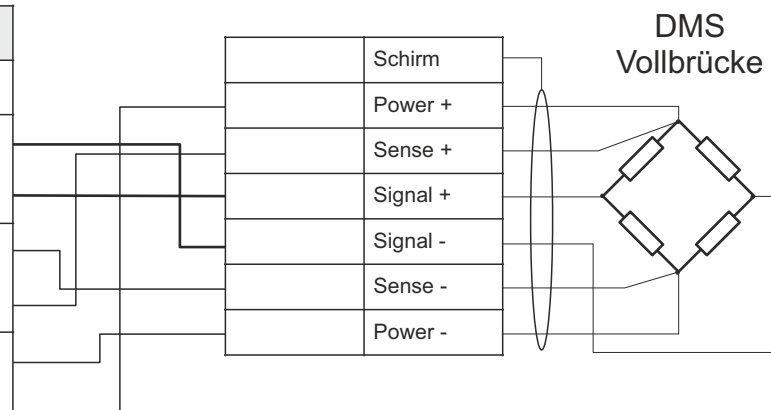


Power DMS IO (Option) Kommunikation (Option)

X1: Powersupply & CAN		
Pin	Name	Beschreibung
X1.5	CAN-HI	CAN-Bus
X1.4	CAN-LO	
X1.3	PE	PE
X1.2	Power -	GND
X1.1	Power +	12 .. 24V DC

X2: DMS Wägezelle		
Pin	Name	Beschreibung
X2.7	Signal -	DMS Signal-Spannung
X2.6	Signal +	
X2.5	Sense -	DMS Sense-Spannung
X2.4	Sense +	
X2.3	GND	DMS Versorgungsspannung
X2.2	+5V	
X2.1	PE	Schirmung

6-Leiter-Anschluss:



4-Leiter-Anschluss:

X2.2 und X2.4 brücken (Sense+ auf +5V)
X2.3 und X2.5 brücken (Sense- auf GND)

Option /RS232

X4: RS232		
Pin	Name	Beschreibung
X2.6	ComGND	gem. GND
X2.5	RTS	Hardware Handshake
X2.4	CTS	
X2.3	TxD	Sende Empfang
X2.2	RxD	
X2.1	PE	Schirmung

RS232:

Baudrate: 9600 .. 115200 Baud einstellbar (Konfigmenü)

Format: 8N1

Handshake: RTS/CTS aktivierbar (Konfigmenü)



Anschluss-Stecker Anwendung

XDK-911



- Universalanschluss für alle Leiterarten
- Zwei Betätigungsrichtungen für die CAGE CLAMP vereinfachen die Verdrahtung

- Werk- oder kundenseitig montierbare Zugentlastungsplatten
- 100% fehlsteckgeschützt
- Kodierbar



Der CAGE CLAMP®-Anschluss klemmt folgende Kupferleiter:*

eindrähtig



mehrdrähtig



feindrähtig, auch mit verzinneten Einzeladern

Montage.



feindrähtig, litzerverdichtet



feindrähtig mit Aderendhülsen (gasdicht aufgecrimpt)



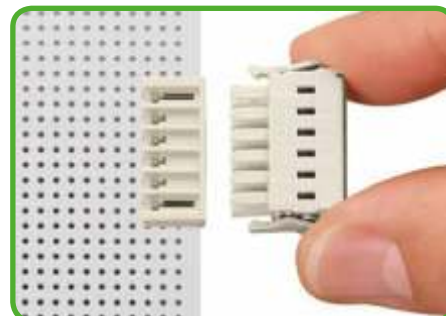
feindrähtig mit Stiftkabelschuh (gasdicht aufgecrimpt)



Stift- und Federleisten – 100% fehlsteckgeschützt. Nur polzahlgleiche Stift- und Federleisten können miteinander gesteckt werden.



Verriegelungsklinken zum Schutz gegen unbeabsichtigtes Trennen.



Leiter anschließen – Betätigung mit Schraubendreher (233-335) aus Leiteranschlussrichtung.



Leiter anschließen – Betätigung mit Schraubendreher (2,5 x 0,4 mm) rechtwinklig zur Leiteranschlussrichtung.



Leiter anschließen – mit Betätigungsdrücker 733-191.

Leiterdaten

Anschluss technik	CAGE CLAMP®
Leiterquerschnitt: eindrähtig	0,08 - 0,5 mm ²
Leiterquerschnitt: feindrähtig	0,08 - 0,5 mm ²
Leiterquerschnitt: feindrähtig	0,25 - 0,34 mm ² (mit Aderendhülse mit Kunststoffkragen)
Leiterquerschnitt: feindrähtig	0,25 - 0,34 mm ² (mit Aderendhülse ohne Kunststoffkragen)
Leiter (AWG)	28 - 20
Abisolierlänge	5 - 6 mm / 0.20 - 0.24 in

Das MCS – MULTI CONNECTION SYSTEM ist gemäß DIN EN 61984 ein Steckverbinder ohne Schaltleistung. Bei bestimmungsgemäßem Gebrauch dürfen diese Steckverbinder nicht spannungsführend oder unter Last gesteckt oder getrennt werden. Steckverbinder sollten in Energieflussrichtung im Leitungszug des Stromkreises derart angebracht sein, dass berührbare Steckerstifte (der Stiftleisten) in nicht gestecktem Zustand nicht unter Spannung stehen.



Prüfen mit Prüfstift Ø 1 mm, Bestellnr. 735-500, Tippkontakt.



MESOMATIC
Automation und Messtechnik

XDK-911
Übersicht

2015-10-19
Dokument 5014.00118-US1-V2.1

Entwickelt und Produziert von MESOMATIC

e**X**trem gut in:

- Wägetechnik
- eichfähige Wägetechnik
- Dosierlösungen
- Sonderlösungen

Kontaktdaten

MESOMATIC GmbH & Co.KG
Automation und Messtechnik
Siemensstr. 36
71394 kernen i.R.

Tel. +49 (0) 7151 / 949 02-0
Fax. +49 (0) 7151 / 949 02 10

www.mesomatic.de
verkauf@mesomatic.de
technik@mesomatic.de

