

DESCRIZIONE

La Serie 353 comprende valvole a membrana a impulsi monostadio normalmente chiuse a pilota integrato il corpo della valvola è in struttura di alluminio con raccordi filettati

INSTALLAZIONE

Le elettrovalvole ASCO Numatics devono essere utilizzate esclusivamente rispettando le caratteristiche tecniche specificate sulla targhetta. Variazioni sulle valvole o sui piloti sono possibili solo dopo avere consultato il costruttore ed i suoi rappresentanti. Prima della installazione, depressurizzare i tubi e pulire internamente. Le elettrovalvole possono essere montate in tutte le posizioni. La direzione del flusso ed i collegamenti ai tubi sono indicati sul corpo delle valvole.

I raccordi devono essere conformi alla misura indicata sull'apposita targhetta.

ATTENZIONE:

- Ridurre i raccordi può causare operazioni sbagliate o malfunzionamento.
- Per proteggere il componente installare, il più vicino possibile al lato ingresso, un filtro adatto al servizio.
- Se si usano nastro, pasta spray o lubrificanti simili durante il serraggio, evitare che delle particelle entrino nel corpo della valvola.
- Usare attrezzature appropriate e posizionare le chiavi il più vicino possibile al punto di raccordo.
- Per evitare danni al corpo della valvola, **NON SERRARE ECCESSIVAMENTE** i raccordi.
- Non usare la valvola o il pilota come una leva.
- I raccordi non devono esercitare pressione, torsione o sollecitazioni sull'elettrovalvola.

ALLACCIAMENTO ELETTRICO

L'allacciamento elettrico deve essere effettuato esclusivamente da personale specializzato e deve essere conforme alle norme locali.

ATTENZIONE:

- Prima di mettere in funzione, togliere l'alimentazione elettrica, disconnettere il circuito elettrico e le parti sotto tensione.
- I morsetti elettrici devono essere correttamente avvitati secondo le norme prima della messa in servizio.
- Le elettrovalvole devono essere provviste di morsetti di terra a seconda della tensione e delle norme di sicurezza locali.

I piloti possono avere una delle seguenti caratteristiche elettriche:

- Connettori a lancia secondo ISO-4400 (se installato correttamente, la classe di protezione di questo connettore è IP65).
- Morsettiere racchiuse in custodia metallica. Entrata cavi con pressacavi tipo "Pg".
- Bobine con fili o cavo.

MESSA IN FUNZIONE

Prima di dare pressione alla valvola, eseguire un test elettrico. Eccitare la bobina diverse volte fino a notare uno scatto metallico che dimostra il funzionamento del pilota.

SERVIZIO

Molte elettrovalvole sono provviste di bobine per il funzionamento continuo. Per prevenire la possibilità di danneggiare cose o persone, non toccare il pilota. Se di facile accesso, l'elettrovalvola deve essere protetta per evitare qualsiasi contatto accidentale.

EMISSIONE SUONI

L'emissione di suoni dipende dall'applicazione e dal tipo di elettrovalvola. L'utente può stabilire esattamente il livello del suono solo dopo aver installato la valvola sul suo impianto.

MANUTENZIONE

Generalmente questi componenti non necessitano spesso di manutenzione. Comunque in alcuni casi è necessario fare attenzione a depositi o ad eccessiva usura. Questi componenti devono essere puliti periodicamente. Il tempo che intercorre tra una pulizia e l'altra varia a seconda delle condizioni di funzionamento. Il ciclo di durata dei componenti dipende dalle condizioni di funzionamento. In caso di usura è disponibile un set completo di parti interne per la revisione. Se si incontrano problemi durante l'installazione e la manutenzione o se si hanno dei dubbi, consultare ASCO Numatics o i suoi rappresentanti.

SMONTAGGIO VALVOLE

Smontare procedendo con ordine. Consultare attentamente gli esplosi forniti per una corretta identificazione delle parti.

1. Togliere la clip di fissaggio e sfilare l'intera custodia dell'elettrovalvola dal gruppo canotto. ATTENZIONE: Quando si sgancia la clip metallica di fissaggio, può scattare verso l'alto.
2. Svitare il gruppo canotto e smontare il gruppo del nucleo, la molla del nucleo e l'anello di sfasamento.
3. Svitare le viti del coperchio (4x) e smontare il gruppo coperchio e membrana.
4. Ora tutte le parti sono accessibili per la pulizia o la sostituzione.

RIMONTAGGIO VALVOLE

Rimontare procedendo nell'ordine inverso facendo riferimento agli esplosi forniti per la corretta identificazione e collocazione delle parti.

1. NOTA: Lubrificare tutte le guarnizioni/anelli di tenuta con grasso al silicone d'alta qualità. Sostituire la membrana con la scritta "THIS SIDE OUT" rivolta verso il coperchio. Allineare il foro di scarico con l'apertura nel corpo della valvola e nel coperchio. Devono essere allineati tra loro i profili della membrana, del corpo della valvola e del coperchio.
2. Rimontare il coperchio e serrare le viti del coperchio a due a due in diagonale secondo lo schema delle coppie di torsione.
3. Rimontare il gruppo del nucleo, la molla del nucleo, l'anello di sfasamento ed il gruppo canotto e serrare il gruppo canotto secondo lo schema delle coppie di torsione.
4. Rimontare la ghiera, il solenoide e la clip metallica di fissaggio.
5. Dopo la manutenzione, azionare ripetutamente la valvola per accertarne il corretto funzionamento.

L'utente può richiedere al costruttore una dichiarazione separata riguardante le Direttive CEE 89/392/CEE Allegato B - fornendo il numero di serie ed il riferimento dell'ordine relativo. Il presente prodotto è conforme alle esigenze essenziali della Direttiva EMC 89/336/EEC ed agli emendamenti e le direttive per Bassa Tensione 73/23/CEE + 93/68/CEE. Una Dichiarazione di Conformità separata può essere ottenuta su richiesta.

BESCHRIJVING

Afsluiter uit de 353-serie zijn 2-weg, normaal gesloten puls-afsluiter met enkel membraan en ingebouwd stuurventiel. Het afsluiterhuis is van aluminium en heeft getapte aansluitingen.

INSTALLATIE

ASCO Numatics producten mogen uitsluitend toegepast worden binnen de op de naamplaat aangegeven specificaties. Wijzigingen zijn alleen toegestaan na overleg met de fabrikant of haar vertegenwoordiger. Voor het inbouwen dient het leiding-systeem drukloos gemaakt te worden en inwendig gereinigd. De positie van de afsluiter is naar keuze te bepalen. De doorstroombijdring wordt bij afsluiter aangegeven op het afsluiterhuis.

De pijpansluiting moet overeenkomstig de naamplaat-gegevens plaatsvinden.

LET HIERBIJ OP:

- Een reductie van de aansluitingen kan tot prestatie- en functiestoornis leiden.
- Ter bescherming van de interne delen wordt een filter in het leidingnet aanbevolen.
- Bij het gebruik van draaddichtingspasta of tape mogen er geen deeltjes in het leidingwerk geraken.
- Het is niet toegestaan gebruik te maken van gereedschap voor de montage te gebruiken.
- Gebruik een zodanig koppel voor leidingverbindingen dat het product NIET WORDT BESCHADIGD.
- Het product, de behuizing of de spoel mag niet als hefboom worden gebruikt.
- De pijpansluitingen mogen geen krachten of momenten op het product overdragen.

ELEKTRISCHE AANSLUITING

In geval van elektrische aansluiting dient dit door vakkundig personeel te worden uitgevoerd volgens de door de plaatselijke overheid bepaalde richtlijnen.

LET HIERBIJ OP:

- Voordat men aan het werk begint moeten alle spanningsvoerende delen spanningsloos worden gemaakt.
- Alle aansluitklemmen moeten na het beëindigen van het werk volgens de juiste normen worden aangedraaid.
- Al naar gelang het spanningsbereik moet het product volgens de geldende normen van een aarding worden voorzien.

Het product kan de volgende aansluitingen hebben:

- Stekeraansluiting volgens ISO-4400 (bij juiste montage wordt de dichtheidsklasse IP-65 verkregen).
- Aansluiting in het metalen huis d.m.v. schroefaansluiting
- De kabeldoorvoer heeft een "PG" aansluiting.
- Losses of aangevoeten kabels.

IN GEBRUIK STELLEN

Voordat de druk aangesloten wordt dient een elektrische test te worden uitgevoerd. Ingeval van magneetafsluiter legt men meerdere malen spanning op de spoel aan waarbij een duidelijk "klikken" hoorbaar moet zijn bij juist functioneren.

GEBRUIK

De meeste magneetafsluiter zijn uitgevoerd met spoelen voor continu gebruik. Om persoonlijk letsel en schade door aan-raking van het spoelhuis te voorkomen dient men het aanraken te vermijden, omdat bij langdurige inschakeling de spoel of het spoelhuis heet kan worden. In voorkomende gevallen dient men de spoel af te schermen voor aanraking.

GELUIDSEMISSIE

Dit hangt sterk af van de toepassing en het gebruikte medium. De bepaling van het geluidsniveau kan pas uitgevoerd worden nadat de afsluiter is ingebouwd.

ONDERHOUD

Het onderhoud aan de afsluiter is afhankelijk van de bedrijfs-omstandigheden. We raden u aan om het product regelmatig te reinigen, in intervallen die afhankelijk zijn van het medium en de mate van onderhoud. Controleer tijdens het onderhoud of onderdelen zijn versleten. In geval van slijtage zijn reserve-onderdelen beschikbaar om een inwendige revisie uit te voeren. Ingeval problemen of onduidelijkheden tijdens montage, gebruik of onderhoud optreden dan dient men zich tot ASCO Numatics of haar vertegenwoordiger te wenden.

DEMONTAGE

Neem de afsluiter op een ordelijke wijze uit elkaar. Raadpleeg daarbij de montagetekeningen die de afzonderlijke onderdelen benoemen.

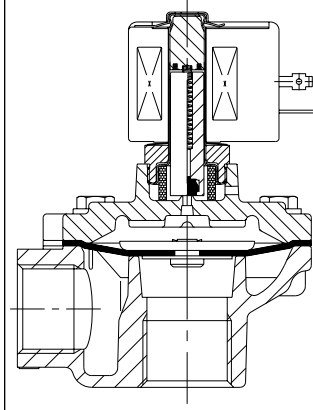
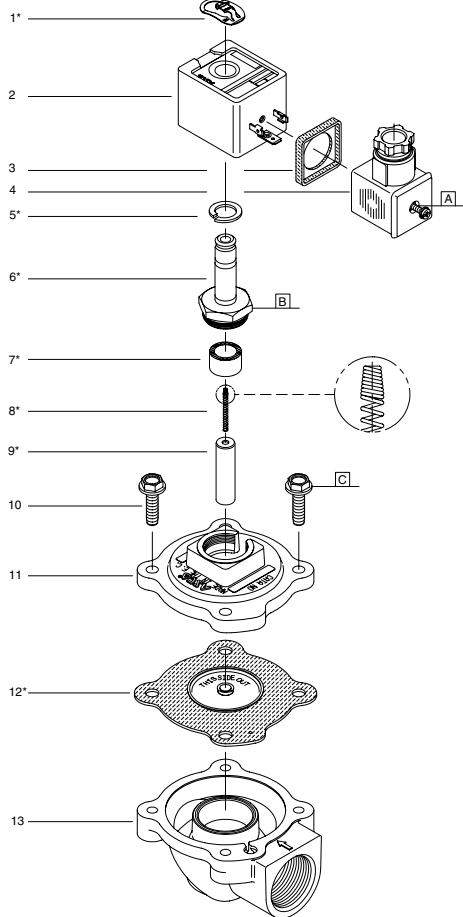
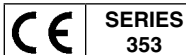
1. Verwijder de bevestigingsclip en het gehele spoelhuis van het kopstuk/deksel. LET OP: bij het verwijderen van de bevestigingsclip kan deze omhoog springen.
2. Schroef de kopstuk/deksel-combinatie los en verwijder de plunjer, de plunjerveer en de geluiddemper.
3. Draai de klepdekselbouten (4x) los en verwijder het klepdeksel en het membraan.
4. Alle delen zijn nu toegankelijk voor reiniging of vervanging.

MONTAGE

Monteer alle delen in omgekeerde volgorde als aangegeven bij de demontage, let daarbij wel op de montage-tekening voor de juiste plaatsing van de onderdelen.

1. OPMERKING: Vet alle pakkingen/O-ringen in met hoogwaardig siliconenvet. Plaats het membraan terug met de tekst "THIS SIDE OUT" aan de bovenkant in de richting van het klepdeksel. Plaats de hulppoort op één lijn met de opening in het afsluiterhuis en het klepdeksel. De buitenste omtrekken van membraan, afsluiterhuis en klepdeksel moeten goed op elkaar aansluiten en mogen onderling niet zijn verschoven of uitsteken.
2. Plaats het klepdeksel terug en draai de klepdekselbouten kruislings met het juiste aandraaimoment vast.
3. Monteer de plunjer, de plunjerveer, de geluiddemper en de kopstuk/deksel-combinatie, en draai het kopstuk/deksel met het juiste aandraaimoment vast.
4. Monteer nu de veerring, de magneetkop en de bevestigingsclip.
5. Na het onderhoud dient men de afsluiter een aantal malen te bedienen om de werking ervan te controleren.

Een aparte fabrikantenverklaring van inbouw, in de zin van EU-richtlijn 89/392/EEG aanhangsel II B, is op aanvraag verkrijgbaar. Vermeld bij aanvraag a.u.b. het orderbevestigingsnummer en het serienummer. Dit product voldoet aan de fundamentele voor-schriften van EMC-richtlijn 89/336/EEG, LS-richtlijn 73/23/EEG + 93/68/EEG en de bijbehorende wijzigingen. Een afzonderlijke verklaring van overeenstemming is op verzoek verkrijgbaar.



DESCRIPTION	
1. Retaining clip	9. Core assembly
2. Coil & nameplate	10. Screw (4x)
3. Gasket	11. Bonnet
4. Connector assembly	12. Diaphragm assembly
5. Washer, spring	13. Valve body
6. Sol. base sub-assembly	
7. Silencer	
8. Spring, core	

DESCRIPTION	
1. Clip de maintien	7. Silencieux
2. Bobine & plaque d'identi.	8. Ressort, noyau mobile
3. Joint d'étanchéité	9. Noyau
4. Montage du connecteur	10. Vis (4x)
5. Rondelle élastique, ressort	11. Couverture
6. Sol. sous-ensemble de base	12. Montage de la membrane
	13. Corps

BESCHREIBUNG	
1. Klammerhalterung	9. Magnetankerbaugr.
2. Spule & typenschild	10. Schraube (4x)
3. Dichtung	11. Ventildecke
4. Gerätesteckdose	12. Membranbaugruppe
5. Federscheibe	13. Ventilgehäuse
6. Halte- mutter	
7. Schalldämpfer	
8. Feder, magnetanker	

DESCRIPCION	
1. Clip de sujeción	9. Conjunto del núcleo
2. Bobina y placa de caract.	10. Tornillo (4x)
3. Guarnición	11. Tapa
4. Conjunto del conector	12. Conjunto del diafragma
5. Arandela, resorte	13. Cuerpo de la valvula
6. Sol. conjunto de la base	
7. Silenciador	
8. Resorte, nucleo	

DESCRIZIONE	
1. Clip di fissaggio	9. Gruppo nucleo
2. Bobina e targhetta	10. Vite (4x)
3. Guarnizione	11. Coperchio
4. Gruppo connettore	12. Gruppo della membrana
5. Ghiera, molla	13. Corpo
6. Gruppo canotto	
7. Anello di sfasamento	
8. Molla, nucleo	

BESCHRIJVING	
1. Clip	9. Plunjer
2. Spoel met typeplaatje	10. Schroef (4x)
3. Afdichting	11. Klepdeksel
4. Steker	12. Membraan
5. Veerring	13. Afsluiterhuis
6. Kopstuk/ deksel	
7. Geluiddemper	
8. Plunjerveer	

Ø	Catalogue number Code électrovanne Katalognummer Código de la electroválvula Codice elettrovalvola Catalogusnummer	Spare part kit Code pochette de rechange Ersatzteilsatz Código del kit de recambio Kit parti di ricambio Vervangingsset
	3/4	SCG353A043 / SCG353D132
1	SCG353A044 / SCG353D133	C113-444