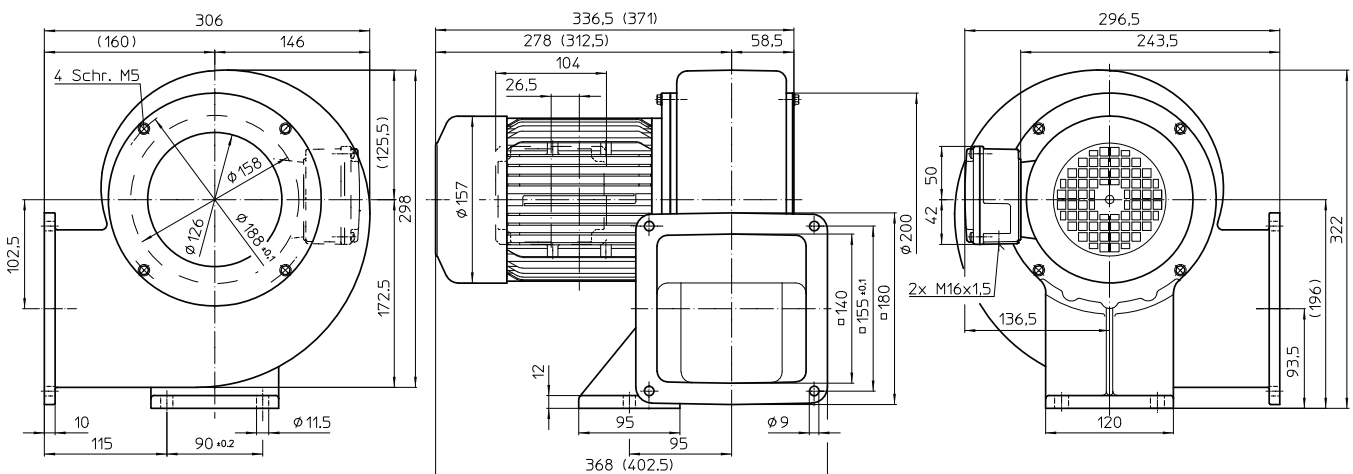

Technische Daten
50 Hz
60 Hz
Technical Data

Typ	DN 16	DN 16	Typ
Ventilator rechts ohne Fuß	243897 (LG ...)	243897 (LG ...)	fan right without foot
Ventilator rechts ohne Fuß, mit Temperatursperre	246611 (LG ...)	246611 (LG ...)	fan right without foot, with temperature barrier
Ventilator rechts mit Fuß	244185 (LG ...)	244185 (LG ...)	fan right with foot
Ventilator rechts mit Fuß, mit Temperatursperre	245843 (LG ...)	245843 (LG ...)	fan right with foot, with temperature barrier
Volumenstrom, frei ausblasend	26 m³/min (1560 m³/h)	31 m³/min (1860 m³/h)	Free outlet flow rate
Druckerhöhung, voll gedrosselt	900 Pa	1300 Pa	Pressure increase, fully throttled
Motor-Bemessungsleistung	0,9 kW	1,5 kW	Motor nominal rating
Gewicht ca.	14,0 kg	14,0 kg	Weight approx.
Ventilatorgehäusematerial	Aluminium	Aluminium	Fan housing material
Laufmaterial	verzinktes Stahlblech/sheet metal zincd		Material of impeller
Temperatur des Fördermediums	max. 80 °C (176 °F)	max. 80 °C (176 °F)	Temperature of medium
Ausführung mit Temperatursperre	max. 230 °C (446 °F)	max. 230 °C (446 °F)	with temperature barrier
Spannung Dreieckschaltung	3AC, 220-240 V, 50 Hz	3AC, 254-277 V, 60 Hz	Voltage delta connection
Spannung Sternschaltung	3AC, 380-420 V, 50 Hz	3AC, 440-480 V, 60 Hz	Voltage star connection
Stromaufnahme ca.	2,1 A bei 400 V St. 50 Hz	2,9 A bei 480 V St. 60 Hz	Current draw approx.

Die Ventilatoren erfüllen die Wirkungsgradanforderungen der ab 01.01.2015 gültigen ErP-Richtlinie, gemäß Verordnung EU Nr. 327/2011. Technische Daten siehe Inhaltsverzeichnis. The fans meet the efficiency requirements valid from 01.01.2015 ErP Directive, in accordance with EU Regulation No. 327/2011. Technical data, see content.

Abmessungen/Dimensions


Maße in Klammern
Ausführung mit Temperatursperre
Dimensions in brackets are
valid for temperature barrier

(Bauform: LG 270-1A)