



基本規格 SPECIFICATIONS

MPC-04 Series		
最大工作壓力 Maximum Pressure	bar	250 (3500 PSI)
最大流量 Maximum Flow	LPM	190 (50.2 GPM)
重量 Weight	型式 Code A, B	5.5 (12.3 Lbs)
	型式 Code W	5.5 (12.3 Lbs)
液壓油品 Fluid Type		礦物性、耐磨性 Mineral, Anti-Wear
黏度範圍 Viscosity	cSt	10 ~ 400 (59 ~ 1854 SSU)
使用溫度 Operating Temperature	°C	-15 ~ 70 (-5 ~ 158°F)
清潔度 Contamination Level		$\beta_{10} \geq 75$, NAS 12 級以內 Under NAS Class 12, 25 μ
表面處理 Surface Treatment		磷酸鹽皮膜處理 Zinc Phosphate Compound

型號說明 HOW TO ORDER

MPC - 04 A - 20

- ① ② ③ ④

① 閥系列 VALVE SERIES:

MPC= 疊加式導引單向閥
 Modular Pilot Operated Check Valve

② 通稱口徑

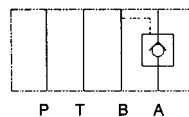
SUBPLATE MOUNTING SIZE:

04= 通稱 Nominal 1/2" (16 mm)

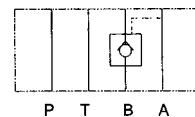
③ 控制迴路 CONTROL PORT(S)

④ 設計型號 DESIGN NO.

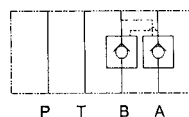
A= A 迴路控制
 A Port Only



B= B 迴路控制
 B Port Only



W= A 和 B 迴路控制
 A & B Port Only

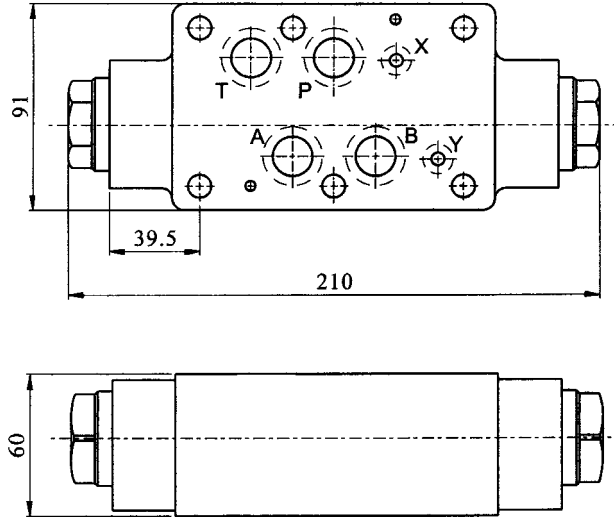


疊加導引控單向閥
MODULAR PILOT OPERATED CHECK VALVES
 MPC-04 系列 SERIES

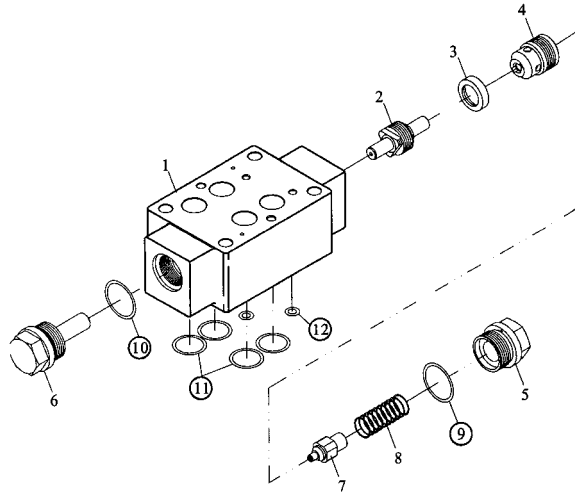
單位 Unit: mm

按裝面 Mounting Interface :

ISO 4401-AD-07-4-A



密封件 SEAL KITS



No.	種類 Description	數量 Q'ty	型號 Specification
9	O 型環 O-ring	1	AS568-123
10	O 型環 O-ring	1	AS568-123
11	O 型環 O-ring	4	AS568-119
12	O 型環 O-ring	2	P9