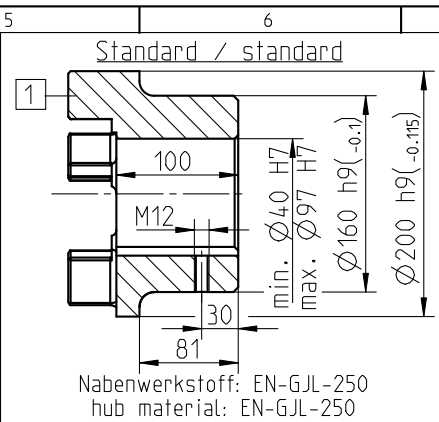


max. zul. Verlagerungen bei $n = 1500 \text{ min}^{-1}$	
max. allowable displacements at $n = 1500 \text{ min}^{-1}$	
Radial / radial	$K_r = 1.78 \text{ mm}$
Winkel / angular	$K_w = 1.2^\circ$
Axial / axial	$K_a = 3.4 \text{ mm}$

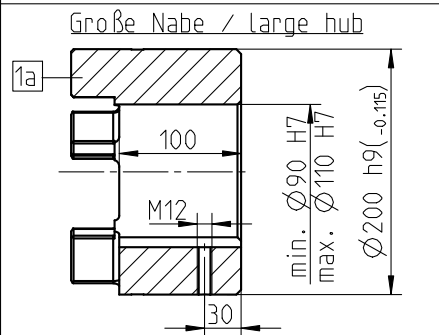
Paßfedernute nach DIN 6885 Bl. 1-JS9
keyway acc. to DIN 6885 sheet 1-JS9

Massenträgheitsmoment (J_{ges}) der Kupplung (mit max. Bohrung) /
mass moment of inertia (J_{ges}) of the kupplung (with max. bore)

	Mittelstück / spacer	beidseitig Standard / both sides standard	beidseitig Große Nabe / both sides large hub	beidseitig Standard / both sides standard
Werkstoff / material	G-ALSi10Mg wa	EN-GJL-250	EN-GJL-250	S355J2G3
J_{ges}	kgm^2	0.156868 kgm^2	0.251508 kgm^2	0.1814299 kgm^2
		Standard - Große Nabe / standard - large hub	Standard -Standard / standard - standard	Große Nabe - Standard / large hub - standard
Werkstoff / material		EN-GJL-250 - EN-GJL-250	EN-GJL-250 - S355J2G3	EN-GJL-250 - S355J2G3
J_{ges}		0.204191 kgm^2	0.169149 kgm^2	0.216472 kgm^2

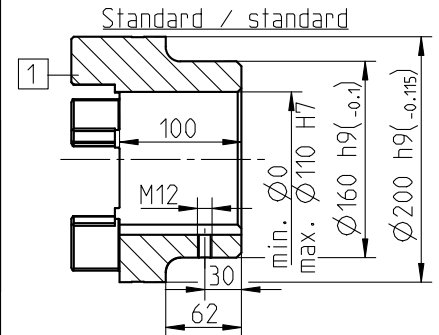


Nabenwerkstoff: EN-GJL-250
hub material: EN-GJL-250



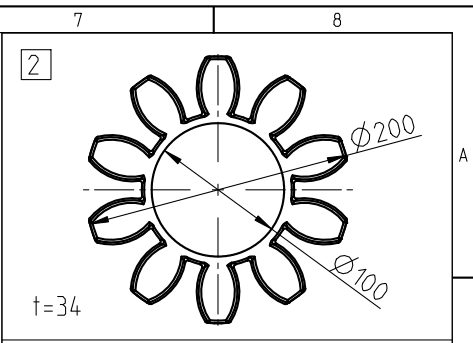
Große Nabe / large hub

Nabenwerkstoff: EN-GJL-250
hub material: EN-GJL-250



Standard / standard

Nabenwerkstoff: S355J2G3
hub material: S355J2G3



Zahnkranz/ spider
92 Sh A T-PUR orange / orange
(92 Sh A PUR gelb / yellow)
Drehmoment/ Torque
 $T_{KN} = 2400 \text{ Nm}$
 $T_{Kmax} = 4800 \text{ Nm}$

Zahnkranz/ spider
95 Sh A T-PUR lila / purple
(95 Sh A PUR rot / red)
Drehmoment/ Torque
 $T_{KN} = 3600 \text{ Nm}$
 $T_{Kmax} = 7200 \text{ Nm}$

Zahnkranz/ spider
64 Sh D T-PUR grün / green
64 Sh D PUR natur-weiß mit
grüner Zahnmarkierung /
natural white with
green tooth marking
Drehmoment/ Torque
 $T_{KN} = 4500 \text{ Nm}$
 $T_{Kmax} = 9000 \text{ Nm}$
Vor Einsatz Rucksprache KTR/
before inserting please consult KTR

Oberflächengüte nach DIN ISO 1302 Reihe 2
Surface quality acc. to DIN ISO 1302 line 2

Schutzvermerk ISO 16016 beachten
Note protection mark acc. to ISO 16016

Allgemeintoleranzen nach DIN ISO 2768 - mH
General tolerances acc. to DIN ISO 2768 - mH

Masstab Scale	7:20	Format DIN Size	A3
------------------	------	--------------------	----

**ROTEX 90
DKM**



KTR-Kupplungstechnik
GmbH
D-48407 Rheine

Datum	13.02.12	gezeichnet drawn	Werkstoff Material	DIN	Teilnummer Part number	Kz	Lfd.-Nr. Current number	Index Change
Name	SCHP	Gewicht Weight	59.782			M	449435	1