

Regelventile in Dreiwegeform

Three way control valves

Robinet à soupape mélangeuse

5270-7010



Elektrische Baureihen
Electric series
Séries électriques

- MV 5271
- MV 5274

Pneumatische Baureihen
Pneumatic series
Séries pneumatiques

- PV 6271
- PV 6274

Motorventile für die Mischung und Verteilung von Thermalöl sowie flüssiger und gasförmiger Medien

- Nennweite DN 20...100,
- Nenndruck PN 16, 25
- Dreiwegeform mit verkürztem B-Flansch
- Stopfbuchsabdichtung oder langlebige gekammerte Faltenbalgabdichtung mit Verdrehsicherung
- Antrieb auf dem Ventil um 90° drehbar für einfache Bedienung und Verkabelung

Motorized control valves for mixing and distribution of thermal oil and liquids gases

- Nominal diameter DN 20...100
- Nominal pressure PN 16, 25
- Three-way design with short B-flange
- Spindle packing with chevron rings or long life torsion safe chambered bellows seal
- Easy to change the actuator orientation for operation and cabling access

Vannes motorisées pour le mélange et la distribution d'huiles thermiques et de fluides

- Diamètre nominal DN 20...100
- Pression nominale PN 16, 25
- Vanne à 3 voies avec brides B raccourcies
- Etanchéité par presse-étoupe ou par soufflet longue durée, avec sécurité de torsion
- Motorisation sur le robinet avec possibilité de rotation 90° pour faciliter les manœuvres et le câblage

Regelventile in Dreiwegeform
Control valves in three-way design
Robinet à soupape mélangeuse

5270-7020

Technische Daten

Baureihen: Faltenbalg Elektrisch Pneumatisch
 - ohne **MV 5271 PV 6271**
 - mit **MV 5274 PV 6274**

Nennweite: DN 20..100
 Nenndruck: PN 16, 25

Gehäusewerkstoff: GJL-250
 GJS400-18-LT bis PN 25

Flansche: Anschluss nach DIN 2501;
 Dichtleiste DIN 2526 Form C
 nach ANSI RF (Raised Face)
 andere Flanschbearbeitung
 z.B. nach EN 1092
 (auf Anfrage.)

Spindelabdichtung: PTFE/Kohle Packung
 (bis 250 °C)
 Faltenbalgabdichtung mit
 Sicherheitsstopfbuchse (bis
 350°C)

Kegelform:: Mischkegel (linear) (siehe
 Datenblatt Kegeltypen 5000-
 7050).

Garniturwerk-: 1.4122/1.4308; Spindel+Sitz
 stoffe 1.4571

Kvs- Werte: **siehe Tabelle 1+2**
 Leckage im Sitz: IV metallisch dichtend
 n.DIN EN 1349 IV-S2 metallisch

Zulassungen: ATEX (PV...)
 GOST (MV..., PV...)
 DGRL (MV..., PV...)

Technical data

series: bellows electric pneumatic
 - without **MV 5271 PV 6271**
 - with **MV 5274 PV 6274**

Nominal diameter: DN 20..100
 Nominal pressure: PN 16, 25

body material: GJL-250
 GJS400-18-LT up to PN 25

Flanges: connection acc.to DIN 2501;
 facing DIN 2526 FormC
 according ANSI RF (Raised
 Face)different flange
 manufacturing
 e.g. acc. EN 1092 (on request)

Spindle packing chevron rings PTFE/graphite
 (max. 250°C)
 bellow seal with safety stuffing
 box (max. 350°C)

Cone types: Mixing cone (linear)
 (See data sheet types 5000-7050).

Trim materials: 1.4122/1.4308; spindle+seat
 1.4571

Kvs-value: **see table 1 + 2**

Seat leakage: IV metallic tight
 acc..DIN EN 1349 IV-S2 lapped in

approvals: ATEX (PV...)
 GOST (MV..., PV...)
 DGRL (MV..., PV...)

Caractéristiques techniques

séries:soufflet électriques pneumatiques
 - sans **MV 5271 PV 6271**
 - avec **MV 5274 PV 6274**

Diamètre nominal DN 20...100
 Pression nominale PN 16, 25

Matériaux du corps GJL-250
 GJS400-18-LT jusqu'à PN 25

brides: raccords selon DIN 2501;
 avec portée de joint DIN 2526
 FormC
 selon ANSI RF (Raised Face)
 usinage différent des brides
 p.ex. selon EN 1092 (sur
 demande)

Garniture tige manchettes d'étanchéité PTFE
 /graphite (jusqu'à 250°C maxi)
 soufflet avec presse-étoupe de
 sécurité (jusqu'à 350°C maxi)

Types de clapet Clapet mélangeur linéaire
 (voir fiche technique 5000-7050).

Matériaux siège/clapets:1.4122/1.4308; tige + siège
 1.4571

Valeurs Kvs **voir tableau 1 + 4**

Etanch. à la fermeture.: IV étanchéité
 Selon DIN EN 1349 IV-S2 rodé à étanchéité
 agréments: ATEX (PV...)
 GOST (MV..., PV...)
 DGRL (MV..., PV...)

Technische Daten Stellantrieb

Siehe separates technisches Datenblatt

Elektr. Stellantrieb REact 15E REact15E-7010
 Elektr. Stellantrieb REact 30 E REact 30E-7010
 Elektr. Stellantrieb REact 30 DC REact 30DC-
 7010
 Pneum. Stellantrieb ST 6115/6135 6100-7010

Technical data actuator

See separate technical data sheet

Electric Actuator REact 15 E REact15E-7010
 Electric Actuator REact 30 E REact 30E-7010
 Electric Actuator REact 30 DC REact 30DC-
 7010
 Pneumatic Actuator
 ST 6115/6135 6100-7010

Caractéristiques techniques Servomoteur

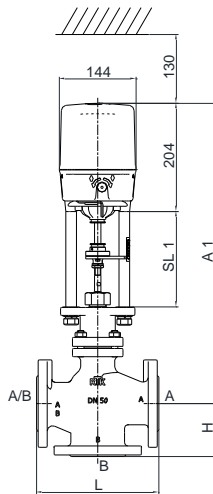
Voir fiche technique séparée

Servomoteur électrique REact 15 E React15E-7010
 Servomoteur électrique REact 30 E REact30E-
 7010
 Servomoteur électrique REact 30 DC REact 30DC-
 7010
 Servomoteur pneumatique
 ST 6115/ 6135 6100-7010

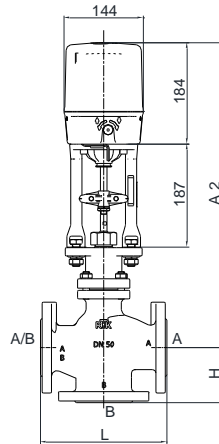
Tabelle / Table/ Tab1			
EN DN	Hub/ stroke/ course (mm)	Sitz/ seat/ Siège (mm)	Kvs (Km3H)
20	15	32	6/4,3/3,7/2,5
25		32	9,2 / 6/4
32		32	15/9,4/6,3
40		40	24 / 19
50		50	37
65		65	63
80	25	80	95
100	30	100	148

ST 6115 nur bis DN 65
 ST 6115 only up to DN 65
 ST 6115 seulement jusqu'à DN 65

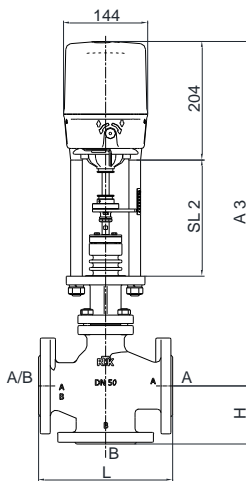
Maßblatt / dimension sheet / encombrement



MV 5271
DN 20 – 65
PN 16 - 25



MV 5271
DN 20 – 65
PN 16 – 25



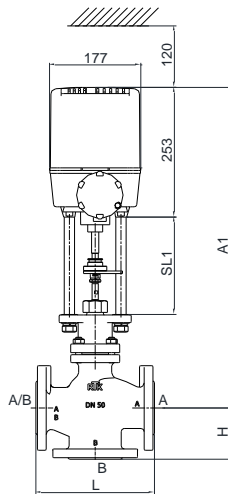
MV 5274
DN 20 – 65
PN 16 – 25

REAct 15				MV 5271 (Säulen)		MV 5271 (Joch)	MV 5274		Gewicht [kg] weight [kg] poids [kg]
DN	PN	L	H	A1	SL1	A 2	A3	SL2	REAct
20	16, 25	150	70	538	170	525	560	200	14
25	16, 25	160	75	538	170	525	560	200	15
32	16, 25	180	80	538	170	525	560	200	16
40	16, 25	200	90	539	170	526	561	200	21
50	16, 25	230	100	569	170	556	591	200	24
65	16, 25	290	120	570	170	557	592	200	32

Regelventile in Dreiwegeform
Control valves in three-way design
Robinet à soupape mélangeuse

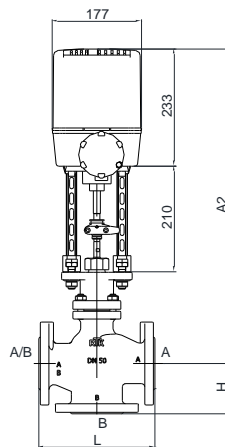
5270-7040

Maßblatt / dimension sheet / encombrement



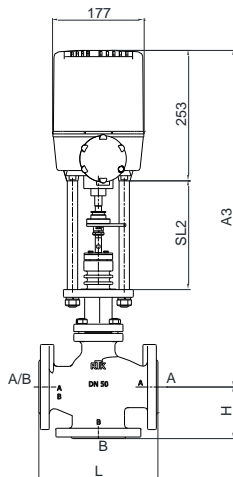
MV 5271

DN 20 – 100
PN 16 – 25



MV 5271

DN 20 – 100
PN 16 – 25



MV 5274

DN 20 – 100
PN 16 – 25

REact 30				MV 5271 (Säulen)		MV 5271 (Joch)	MV 5274		Gewicht [kg] weight [kg] poids [kg]
DN	PN	L	H	A1	SL1	A2	A3	SL2	REact 30E
20	16, 25	150	70	595	190	595	618	211	15
25	16, 25	160	75	595	190	595	618	211	16
32	16, 25	180	80	595	190	595	618	211	17
40	16, 25	200	90	596	190	596	619	211	22
50	16, 25	230	100	626	190	626	649	211	25
65	16, 25	290	120	627	190	627	650	211	33
80	16, 25	310	130	646	190	646	727	238	49
100	16, 25	350	150	646	190	646	727	238	67

CIRCOR

RTK

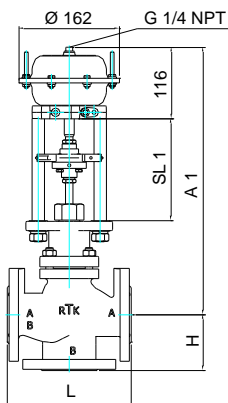
Regeltechnik Kornwestheim GmbH

Max-Planck-Str. 3 | 70806 Kornwestheim/Germany

Telefon +49 7154 1314-0 | E-Mail: info@rtk.de

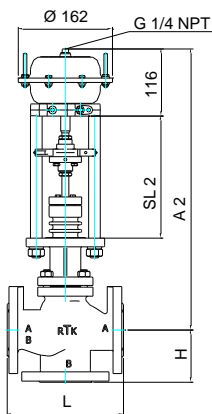
Regelventile in Dreiwegeform
Control valves in three-way design
Robinet à soupape mélangeuse

5270-7050



PV 6271

DN 20 – 100
PN 16 – 25

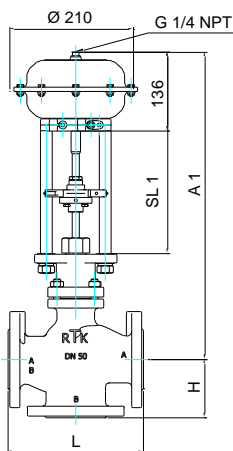


PV 6274

DN 20 – 100
PN 16 – 25

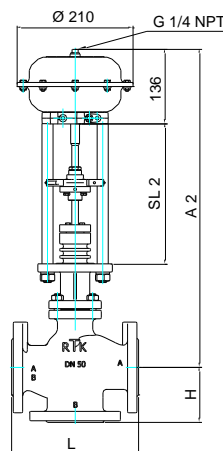
ST 6115.A6				PV 6271		PV 6274		Gewicht [kg] weight [kg] poids [kg]
DN	PN	L	H	A1	SL1	A2	SL2	ST 6115
20	16, 25	150	70	477	211	528	256	15
25	16, 25	160	75	477	211	528	256	16
32	16, 25	180	80	477	211	528	256	17
40	16, 25	200	90	487	211	530	256	22
50	16, 25	230	100	508	211	560	256	25
65	16, 25	290	120	509	211	561	256	33
80	16, 25	310	130	528	211	607	256	49
100	16, 25	350	150	528	211	607	256	67

Maßblatt / dimension sheet / encombrement



PV 6271

DN 20 – 100
PN 16 – 25



PV 6274

DN 20 – 100
PN 16 – 25

ST 6135.B6				PV 6271		PV 6274		Gewicht [kg] weight [kg] poids [kg]
DN	PN	L	H	A1	SL1	A2	SL2	ST 6135
20	16, 25	150	70	499	211	547	256	17
25	16, 25	160	75	499	211	547	256	18
32	16, 25	180	80	499	211	547	256	19
40	16, 25	200	90	500	211	548	256	24
50	16, 25	230	100	530	211	579	256	27
65	16, 25	290	120	531	211	580	256	35
80	16, 25	310	130	550	211	628	256	41
100	16, 25	350	150	550	211	628	256	69



RTK

Regeltechnik Kornwestheim GmbH

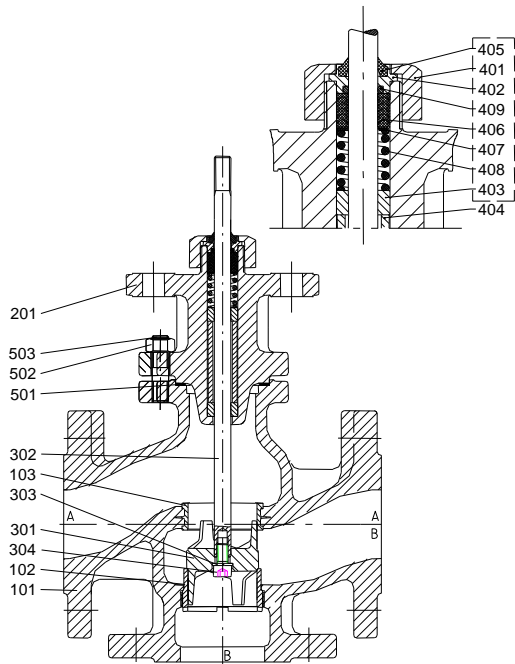
Max-Planck-Str. 3 | 70806 Kornwestheim/Germany

Telefon +49 7154 1314-0 | E-Mail: info@rtk.de

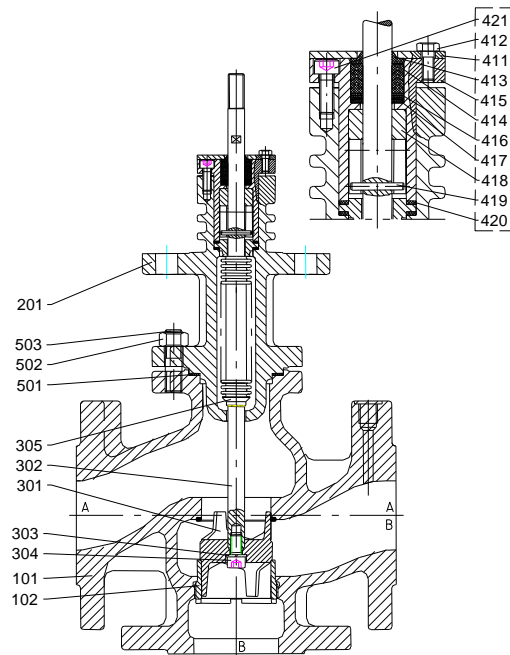
Regelventile in Dreiwegeform
Control valves in three-way design
Robinet à soupape mélangeuse

5270-7060

Ersatzteilliste / spare parts list / liste pièces détachées



MV 5271 / PV 6271
PN 16,25



MV 5274 / PV 6274
PN 16,25

Pos			D	GB	FR
101	GGG 40.3	BVG...	Gehäuse	body	corps
102	1.4571	FSIR...	Sitzring	seat ring	siège
201	GGG 40.3	BVD...	Deckel	bonnet	couverde
300		BVK...	Kegelgruppe	cone assembly	clapet
301	1.4122	GVK...	Kegelkopf	cone head	clapet
302	1.4571		Kegelspindel	cone spindle	tige
303	DIN 127 - A8		Scheibe	washer	rondelle
304	DIN 912 - A4.70		Zylinderschraube	slot head scream	Vis à tête cylindrique
305	1.4571		Metallbalg	metal bellow	soufflet métallique
400		CVSHHNAE	Spindelabdichtung	spindle packing	garniture etancheite tige
401	Ms 58		Überwurfmutter	cap nut	écrou à chapeau
402	Rq 7		Führungsbuchse	fairlead bush	douille guidage
403	Rq 7		Führungsring	bush	anneau guidage
404	1.4301		Distanzrohr	spacer	tube d'écartement
405	N 90		Abstreifring	scraper ring	anneau racleur
406	PTFE		Dachmanschetten	chevron rings	manchettes
407	1.4301		Scheibe	washer	rondelle
408	X 12 CrNi 177		Druckfeder	spring	ressort
409	NBR		O-Ring	o-ring	joint torique
440		CVSEILOE	Sicherh.stopfbuchse	safety stuffing box	garniture presse étoupe
441	1.4571		Scheibe	washer	rondelle
442	DIN 933 - A2		Sechskantschraube	bolt	vis à tête
443	PTFE / TFM		Abstreifring	scraper ring	anneau racleur
444	PTFE / TFM		Dachmanschetten	chevron rings	manchettes
445	1.4571		Führungsring	bush	douille
446	1.4310		Scheibe	washer	rondelle
447	X 12 CrNi 177		Tellerfederpaket	spring washer	rondelles-ressort
448	GGG 40.3		Führungsbuchse	fairlead bush	douille
449	DIN 1471 - A2		Stift	pin	goupille
450	Reingraphit		Flachdichtring	gasket	joint plat
451	DIN 912 - A2		Zylinderschraube	slot head scream	Vis à tête cylindrique
501	Reingraphit		Flachdichtring	gasket	joint plat
502	DIN 934 - C 35		Sechskantmutter	nut	écrou à 6 pans
503	DIN 939 - Ck		Stiftschraube	stud	goujon vis sans tête

Technische Änderung vorbehalten / Subject to technical alteration / Sous réserve de modifications techniques

CIRCOR

RTK

Regeltechnik Kornwestheim GmbH

Max-Planck-Str. 3 | 70806 Kornwestheim/Germany

Telefon +49 7154 1314-0 | E-Mail: info@rtk.de