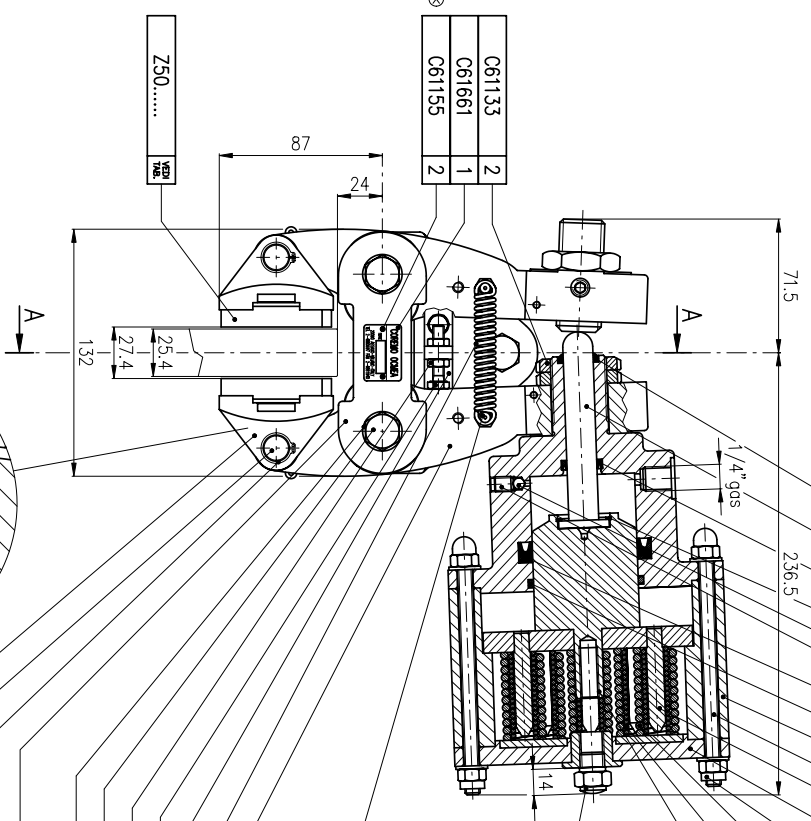


CODICE PRODOTTO	PASTIGLIA FERODO Z50.....	
	SENZA SEG. USURA	CON SEG. USURA
A2662	Z50055	11 2
A2663	Z50055	11 1
A2664	Z50054	10 2
A2665	Z50054	10 1
A2666	Z50054	10 1
A2667	-	-
A2668	-	-
A2669	-	-



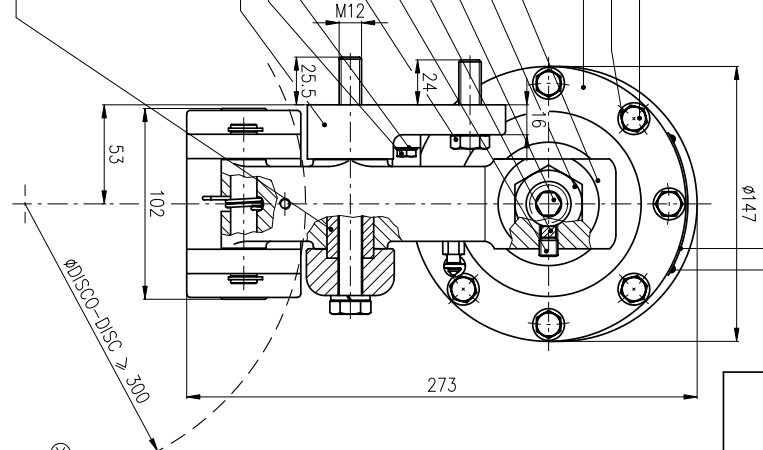
Part Number	Quantity	Part Number	Quantity
C61976	1	C61976	1
D71145	1	D71145	1
C61979	1	C61979	1
C61293	1	C61293	1
C61960	1	C61960	1
C61961	1	C61961	1
C61977	1	C61977	1
C61978	1	C61978	1
D71142	1	D71142	1
C61974	8	C61974	8
Z50174	1	Z50174	1
Z50175	1	Z50175	1
C61348	8	C61348	8
C60986	8	C60986	8
C61945	8	C61945	8
D71146	1	D71146	1
C61965	8	C61965	8
C61332	16	C61332	16
E80729	1	E80729	1

K90280

Part Number	Quantity	Part Number	Quantity
E80805	1	E80805	1
C61600	1	C61600	1
C61942	1	C61942	1
C61938	1	C61938	1
C61728	1	C61728	1
C61219	1	C61219	1
C61109	2	C61109	2
C61312	2	C61312	2
C61222	2	C61222	2
E80809	1	E80809	1
E80804	1	E80804	1
C61952	1	C61952	1
C61949	1	C61949	1
C61223	1	C61223	1
C61594	2	C61594	2
C61241	2	C61241	2
C61322	2	C61322	2
D70895	2	D70895	2
D71209	1	D71209	1
C61275	4	C61275	4
C61110	2	C61110	2
Z50263	2	Z50263	2
C61724	2	C61724	2
C61968	2	C61968	2
C61392	1	C61392	1

K90351

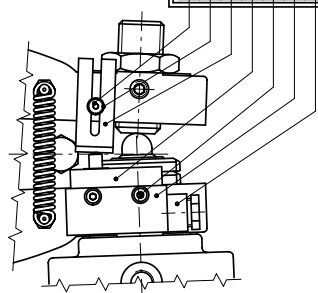
C61155	2
C61516	1



SEZ. A-A

Part Number	Quantity	Part Number	Quantity
H0019	1	H0019	1
C61970	1	C61970	1
C61367	2	C61367	2
H0018	1	H0018	1
C61971	1	C61971	1
C61328	3	C61328	3
C61522	1	C61522	1

K90313



VISTA BASE DI MONTAGGIO

N.B. : ESEGUIRE AL MONTAGGIO N°4 FORI Ø2.2 PER IL FISSAGGIO ETICHETTA N° DI SERIE (C61661) E DI ATTENZIONE (C61516)

REV.	DATA	MODIFICHE	ESEGUITO	APP.	ANGOLI

MATERIALE :
 STATO :
 TRATTAMENTO :
 CARATT. MEC. : R N/mm² HB
 FINITO Kg. 15,73
 PESO DEL PEZZO : GREZZO Kg.
 FINITO Kg. 15,73

SCALA 1:2

TOLL. GEN. DI LAVORAZIONE
 DIM. LINEARI :
 FORI :
 ALBERI :
 ANGOLI :



DENOMINAZIONE : FRENO A PINZA "D3N ID"
 (Disco spess. 25.4mm)

DISEGNO N° A2662/A2669

DIS. DATA APP. DATA SOSTITUISE IL SOSTITUITO DA U.G.R. 0

CASTROVINCI 17.10.2001 17.10.2001 A21101/A2103

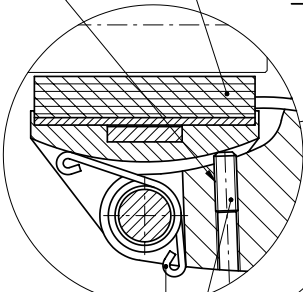
IL PRESENTE DISEGNO È DI PROPRIETÀ DELLA DITTA COGHEO GIOIA S.R.L. ASSAGO (TN) E SENZA AUTORIZZAZIONE NON PUÒ ESSERE RIPRODOTTO, UTILIZZATO, NE' COMUNICATO A TERZI.

SEGNALATORE ON/OFF

N.B. : IL K90313, QUANDO RICHIESTO, VERRA' FORNITO MONTATO SUL FRENO

Z50.....

M20006 qb



OPTIONAL: PASTIGLIA FERODO CON SEGNALATORE DI USURA