

JUMO dTRANS p30

Druckmessumformer

Allgemeine Anwendung

Druckmessumformer werden zur Erfassung von Relativ- und Absolutdrücken in flüssigen und gasförmigen Medien eingesetzt. Der Druckmessumformer arbeitet nach dem piezoresistiven- oder Dünnschicht-DMS-Messprinzip. Der Druck wird in ein elektrisches Signal umgewandelt.

Technische Daten

Referenzbedingungen

gemäß DIN 16086 und DIN IEC 770/5.3

Messbereiche

siehe Bestellangaben

Überlastungsgrenze

Messbereiche 0 bis 25 bar

3-facher Messendwert

Messbereiche „0 bis 40 bar“ bis zu

„0 bis 250 bar“

2-facher Messendwert

Messbereiche „0 bis 400 bar“ bis zu

„0 bis 600 bar“

1,5-facher Messendwert

Berstdruck

Messbereiche 0 bis 40 bar

≤ 4-facher Messendwert

Messbereiche „0 bis 60 bar“ bis zu

„0 bis 100 bar“

8-facher Messendwert

Messbereiche „0 bis 160 bar“ bis zu

„0 bis 400 bar“

5-facher Messendwert

Messbereiche 0 bis 600 bar

3-facher Messendwert

Druckmittelberührte Teile

serienmäßig:

Edelstahl 316 Ti/316 L

bei Messbereich ≥ 60 bar:

Edelstahl 316 Ti/630

Ausgang

0 bis 20 mA, Dreileiter,
 Bürde $\leq (U_B - 12 \text{ V}) \div 0,02 \text{ A}$

4 bis 20 mA, Zweileiter,
 Bürde $\leq (U_B - 10 \text{ V}) \div 0,02 \text{ A}$

4 bis 20 mA, Dreileiter,
 Bürde $\leq (U_B - 12 \text{ V}) \div 0,02 \text{ A}$

0,5 bis 4,5 V, Bürde $\geq 50 \text{ k}\Omega$

1 bis 6 V, Bürde $\geq 10 \text{ k}\Omega$

0 bis 10 V, Bürde $\geq 10 \text{ k}\Omega$

Bürodeinfluss

< 0,5 % max.

Nullsignalabweichung

$\leq 0,3 \text{ \% MSP (Messspanne)}$

Thermische Hysterese

$\leq \pm 0,5 \text{ \% MSP}$

(im kompensierten Temperaturbereich)

$\leq \pm 1 \text{ \%}$ für die Messbereiche

0 bis 250 mbar

0 bis 400 mbar

0 bis 600 mbar

Umgebungstemperatureinfluss

Im Bereich 0 bis 100 °C

(kompensierter Temperaturbereich)

für den Messbereich 250 und 400 mbar

Nullpunkt: $\leq 0,03 \text{ \% /K typisch,}$

$\leq 0,05 \text{ \% /K max.}$

Messspanne: $\leq 0,02 \text{ \% /K typisch,}$

$\leq 0,04 \text{ \% /K max.}$

für Messbereiche ab 600 mbar

Nullpunkt: $\leq 0,02 \text{ \% /K typisch,}$

$\leq 0,04 \text{ \% /K max.}$

Messspanne: $\leq 0,02 \text{ \% /K typisch,}$

$\leq 0,04 \text{ \% /K max.}$

Bei Grundtypergänzung 024:

Nullpunkt: $\leq 0,01 \text{ \% /K}$

Kennlinienabweichung

$\leq 0,5 \text{ \% MSP (Grenzpunkteinstellung)}$

bei Grundtypergänzung 023:

$\leq 0,2 \text{ \% MSP (Grenzpunkteinstellung)}$

Hysterese

$\leq 0,1 \text{ \% MSP}$

Wiederholbarkeit

$\leq 0,05 \text{ \% MSP}$

Einstellzeit

bei Stromausgang

(Ausgang 402, 405 oder 406):

$\leq 3 \text{ ms max.}$

bei Spannungsausgang

(Ausgang 412, 415, 418 oder 420):

$\leq 10 \text{ ms max.}$

Stabilität pro Jahr

$\leq 0,5 \text{ \% MSP}$



Typ 404366 mit Leitungsdose

Spannungsversorgung

DC 10 bis 30 V (bei Ausgang 4 bis 20 mA und 1 bis 6 V)

DC 5 V (bei Ausgang 0,5 bis 4,5 V)

DC 11,5 bis 30 V (bei Ausgang 0 bis 10 V)

DC 11,5 bis 3 0 V (bei Ausgang

0(4) bis 20 mA)

Restwelligkeit: Die Spannungsspitzen dürfen die angegebenen Werte der Spannungsversorgung nicht über- bzw. unterschreiten

Anforderung: Das Gerät muss mit einem Stromkreis versorgt werden, der den Anforderungen an „Energiebegrenzte Stromkreise“ der EN 61010-1 genügt.

max. Stromaufnahme ca. 25 mA

Spannungsversorgungseinfluss

$\leq 0,02 \text{ \% /V}$

(Nennspannungsversorgung DC 24 V)

Ratiometrisch bei Spannungsversorgung

DC 5 V ($\pm 0,5 \text{ V}$)

zulässige Umgebungstemperatur

-20 bis +100 °C

Lagertemperatur

-40 bis +125 °C

zulässige Mediumtemperatur

-30 bis +120 °C

elektromagnetische Verträglichkeit

EN 61326

Störaussendung: Klasse B

Störfestigkeit: Industrie-Anforderung

Mechanischer Schock

(nach DIN IEC 68-2-27)
 100 g für 1 ms

Mechanische Schwingungen

(nach DIN IEC 68-2-6)
 max. 20 g bei 15 bis 2000 Hz

Schutzart

mit Leitungsdose
 IP65 nach EN 60529
 (Anschlussleitungs-Durchmesser min. 5 mm,
 max. 7 mm)
 mit Anschlussleitung
 IP67 nach EN 60529
 mit Rundstecker M12 x 1
 IP67 nach EN 60529

Gehäuse

Edelstahl 304
 Polycarbonat GF

Druckanschluss

siehe Bestellangaben;
 andere Anschlüsse auf Anfrage

elektrischer Anschluss

siehe Bestellangaben
 Leitungsdose nach DIN 43650, Bauform A,
 Leitungsquerschnitt bis max. 1,5 mm²; oder
 fest angeschlossenes 4-adriges
 PVC-Kabel, Länge 2 m
 andere Längen auf Anfrage

Nennlage

beliebig

Gewicht

200 g

Elektrischer Anschluss

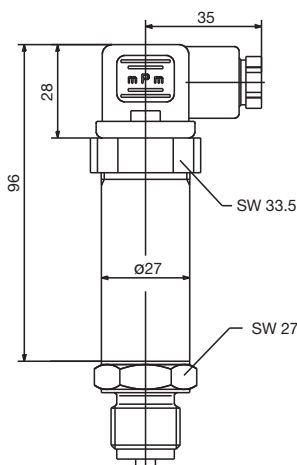
Anschluss		Anschlussbelegung		
		Stecker	Kabel	M12 x 1
Spannungsversorgung DC 10 bis 30 V DC 11,5 bis 30 V DC 5 V		1 L+ 2 L-	weiß grau	1+ 3-
Ausgang 1 bis 6 V 0 bis 10 V 0,5 bis 4,5 V		2 - 3 +	grau gelb	3- 4+
Ausgang 4 bis 20 mA, Zweileiter		1 + 2 -	weiß grau	1+ 3-
		eingepprägter Strom 4 bis 20 mA in Spannungsversorgung		
Ausgang 0(4) bis 20 mA, Dreileiter		2 - 3 +	grau gelb	3- 4+
Schutzleiter				
Abschirmung			schwarz	2
Achtung: Gerät erden (Druckanschluss und/oder oder Abschirmung)!				

Steckerbelegung M12 x 1

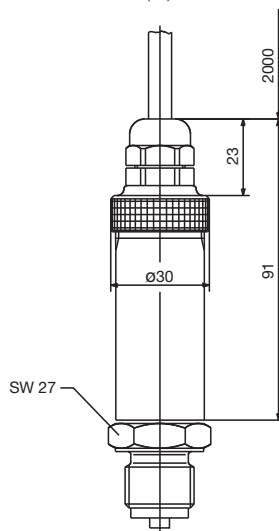


Abmessungen

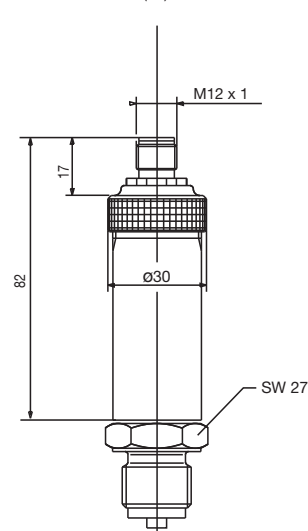
Elektrischer Anschluss
mit Leitungsdose
(61)



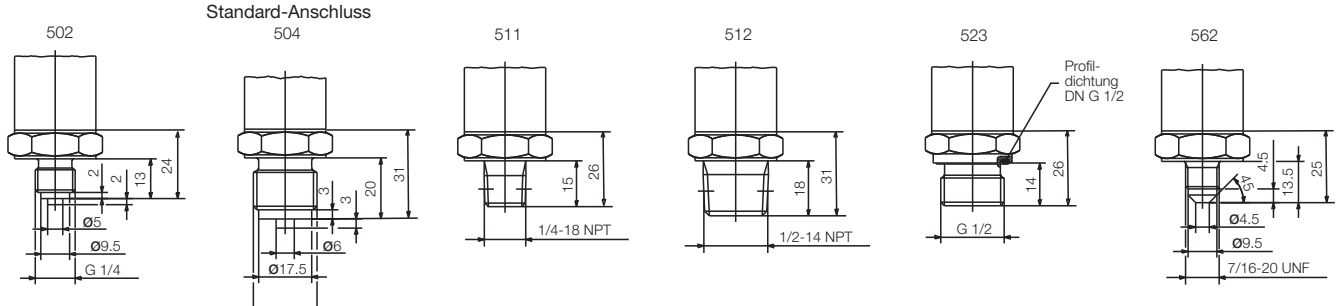
Elektrischer Anschluss
mit festem Kabel
(12)



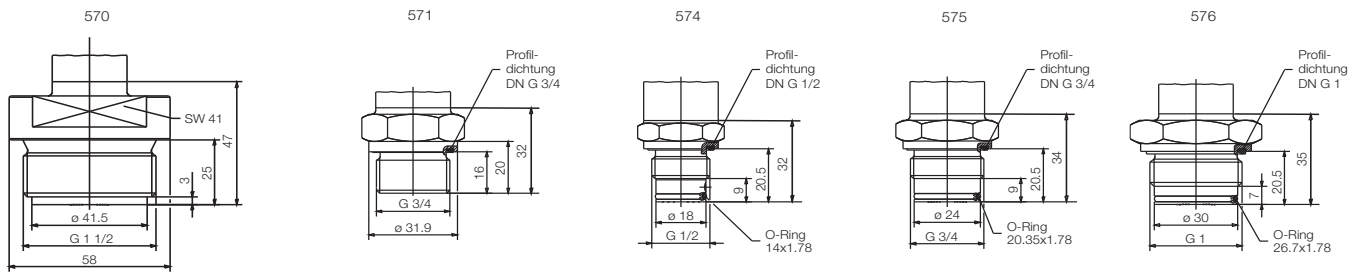
Elektrischer Anschluss
mit Rundstecker M12 x 1
(36)



Nicht frontbündige Anschlüsse

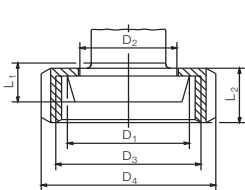


Frontbündige Anschlüsse



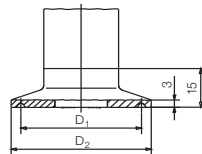
603-607

Kegelstutzen mit Nutüberwurfmutter nach DIN 11851

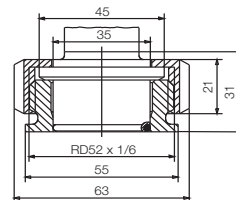


612-616

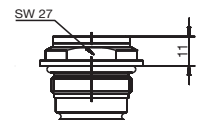
Klemmverbindung Clamp nach DIN 32676



652



997
 Passend für
 Adaptersystem JUMO PEKA
 siehe Typenblatt 409711



Proz.-anschl.	DN	øD ₁	øD ₂	øD ₃	øD ₄	L ₁	L ₂
603	20	36.5	30	RD 44x1/6	54	13	
604	25	44	35	RD 52x1/6	63		21
605	32	50	41	RD 58x1/6	70	15	
606	40	56	48	RD 65x1/6	78		
607	50	68.5	61	RD 78x1/6	92	16	22

Proz.-anschl.	DN DIN 32676	DN (Zoll)	Nominal Size ISO 2852	øD ₁	øD ₂
612	20 15		12 12.7 17.2 21.3	27.5	34
613	25 32 40	1" 1.5"	25 33.7 38	43.5	50.5
616	50	2"	40 51	56.5	64



Bestellangaben

(1)	Grundtyp
404366	JUMO dTRANS p30 – Druckmessumformer
(2)	Grundtypergänzung
000	ohne
023	reduzierte Kennlinienabweichung ^a
024	reduzierter Umgebungstemperatureinfluss ^b
999	Sonderausführung
(3)	Eingang
451	0 bis 250 mbar Relativdruck
452	0 bis 400 mbar Relativdruck
453	0 bis 600 mbar Relativdruck
454	0 bis 1 bar Relativdruck
455	0 bis 1,6 bar Relativdruck
456	0 bis 2,5 bar Relativdruck
457	0 bis 4 bar Relativdruck
458	0 bis 6 bar Relativdruck
459	0 bis 10 bar Relativdruck
460	0 bis 16 bar Relativdruck
461	0 bis 25 bar Relativdruck
462	0 bis 40 bar Relativdruck
463	0 bis 60 bar Relativdruck
464	0 bis 100 bar Relativdruck
465	0 bis 160 bar Relativdruck
466	0 bis 250 bar Relativdruck
467	0 bis 400 bar Relativdruck
468	0 bis 600 bar Relativdruck
478	-1 bis 0 bar Relativdruck
479	-1 bis +0,6 bar Relativdruck
480	-1 bis +1,5 bar Relativdruck
481	-1 bis +3 bar Relativdruck
482	-1 bis +5 bar Relativdruck
483	-1 bis +9 bar Relativdruck
484	-1 bis +15 bar Relativdruck
485	-1 bis +24 bar Relativdruck
487	0 bis 600 mbar Absolutdruck
488	0 bis 1 bar Absolutdruck
489	0 bis 1,6 bar Absolutdruck
490	0 bis 2,5 bar Absolutdruck
491	0 bis 4 bar Absolutdruck
492	0 bis 6 bar Absolutdruck
493	0 bis 10 bar Absolutdruck
494	0 bis 16 bar Absolutdruck
495	0 bis 25 bar Absolutdruck
998	Sondermessbereich Absolutdruck
999	Sondermessbereich Relativdruck
(4)	Ausgang
402	0 bis 20 mA, Dreileiter
405	4 bis 20 mA, Zweileiter
406	4 bis 20 mA, Dreileiter
412	0,5 bis 4,5 V, Dreileiter



Lagerausführungen

Artikel	Eingang Relativdruck	Ausgang	Prozess- anschluss	Teile-Nr.
404366/000-451-405-504-20-61/000	0 bis 250 mbar	4 bis 20 mA, Zweileiter	G 1/2	43006500
404366/000-451-405-571-20-61/000	0 bis 250 mbar	4 bis 20 mA, Zweileiter	G 3/4 frontbündig	43007916
404366/000-452-405-504-20-61/000	0 bis 400 mbar	4 bis 20 mA, Zweileiter	G 1/2	43006493
404366/000-453-405-504-20-61/000	0 bis 600 mbar	4 bis 20 mA, Zweileiter	G 1/2	43008131
404366/000-454-405-504-20-61/000	0 bis 1 bar	4 bis 20 mA, Zweileiter	G 1/2	00392193
404366/000-454-405-571-20-61/000	0 bis 1 bar	4 bis 20 mA, Zweileiter	G 3/4 frontbündig	43007917
404366/000-455-405-504-20-61/000	0 bis 1,6 bar	4 bis 20 mA, Zweileiter	G 1/2	43008069
404366/000-456-405-504-20-61/000	0 bis 2,5 bar	4 bis 20 mA, Zweileiter	G 1/2	00394352
404366/000-457-405-504-20-61/000	0 bis 4 bar	4 bis 20 mA, Zweileiter	G 1/2	43006501
404366/000-458-405-504-20-61/000	0 bis 6 bar	4 bis 20 mA, Zweileiter	G 1/2	43007816
404366/000-459-405-504-20-61/000	0 bis 10 bar	4 bis 20 mA, Zweileiter	G 1/2	00391647
404366/000-459-405-604-20-61/000	0 bis 10 bar	4 bis 20 mA, Zweileiter	Kegelstutzen mit Überwurfmutter DN 25	43008066
404366/000-459-405-571-20-61/000	0 bis 10 bar	4 bis 20 mA, Zweileiter	G 3/4 frontbündig	43008095
404366/000-459-405-574-20-61/000	0 bis 10 bar	4 bis 20 mA, Zweileiter	G 1/2 frontbündig mit 2-fach Dichtung	43008164
404366/000-459-405-613-20-61/000	0 bis 10 bar	4 bis 20 mA, Zweileiter	Klemmstutzen (Clamp) DN 25/40	43008621
404366/000-459-415-504-20-61/000	0 bis 10 bar	0 bis 10 V, Dreileiter	G 1/2	43006543
404366/000-460-405-504-20-61/000	0 bis 16 bar	4 bis 20 mA, Zweileiter	G 1/2	00391650
404366/000-461-405-504-20-61/000	0 bis 25 bar	4 bis 20 mA, Zweileiter	G 1/2	43006495
404366/000-464-405-504-20-61/000	0 bis 100 bar	4 bis 20 mA, Zweileiter	G 1/2	43006496
404366/000-466-405-504-20-61/000	0 bis 250 bar	4 bis 20 mA, Zweileiter	G 1/2	43006498
404366/000-467-405-504-20-61/000	0 bis 400 bar	4 bis 20 mA, Zweileiter	G 1/2	43006511
404366/000-478-405-504-20-61/000	-1 bis 0 bar	4 bis 20 mA, Zweileiter	G 1/2	43006494
404366/000-481-405-504-20-61/000	-1 bis +3 bar	4 bis 20 mA, Zweileiter	G 1/2	43006531

Artikel	Eingang Absolutdruck	Ausgang	Prozess- anschluss	Teile-Nr.
404366/000-488-405-504-20-61/000	0 bis 1 bar	4 bis 20 mA, Zweileiter	G 1/2	43008096
404366/000-488-406-504-20-61/000	0 bis 1 bar	4 bis 20 mA, Dreileiter	G 1/2	43007910
404366/000-488-415-504-20-61/000	0 bis 1 bar	0 bis 10 V, Dreileiter	G 1/2	43007892
404366/000-489-405-504-20-61/000	0 bis 1,6 bar	4 bis 20 mA, Zweileiter	G 1/2	43008058
404366/024-491-405-504-20-61/000	0 bis 4 bar	4 bis 20 mA, Zweileiter	G 1/2	43008375
404366/024-491-402-504-20-61/000	0 bis 4 bar	0 bis 20 mA, Dreileiter	G 1/2	43006756

Zubehör

Artikel	Teile-Nr.
Kabeldose mit Steuerleitung, Abschirmung, 4-polig, 5 m PVC-Kabel, Druckausgleich	00512341