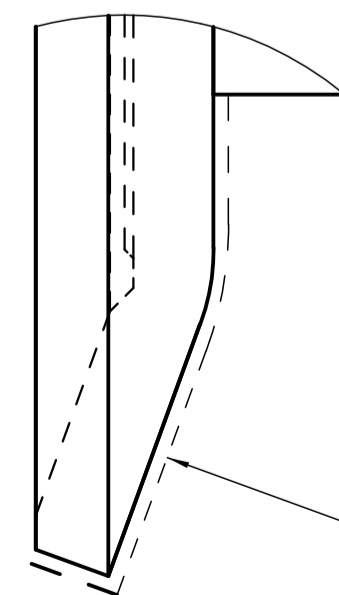
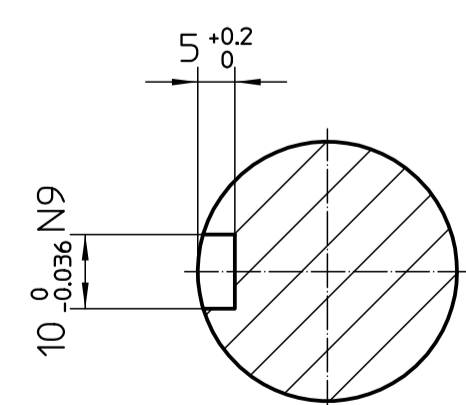
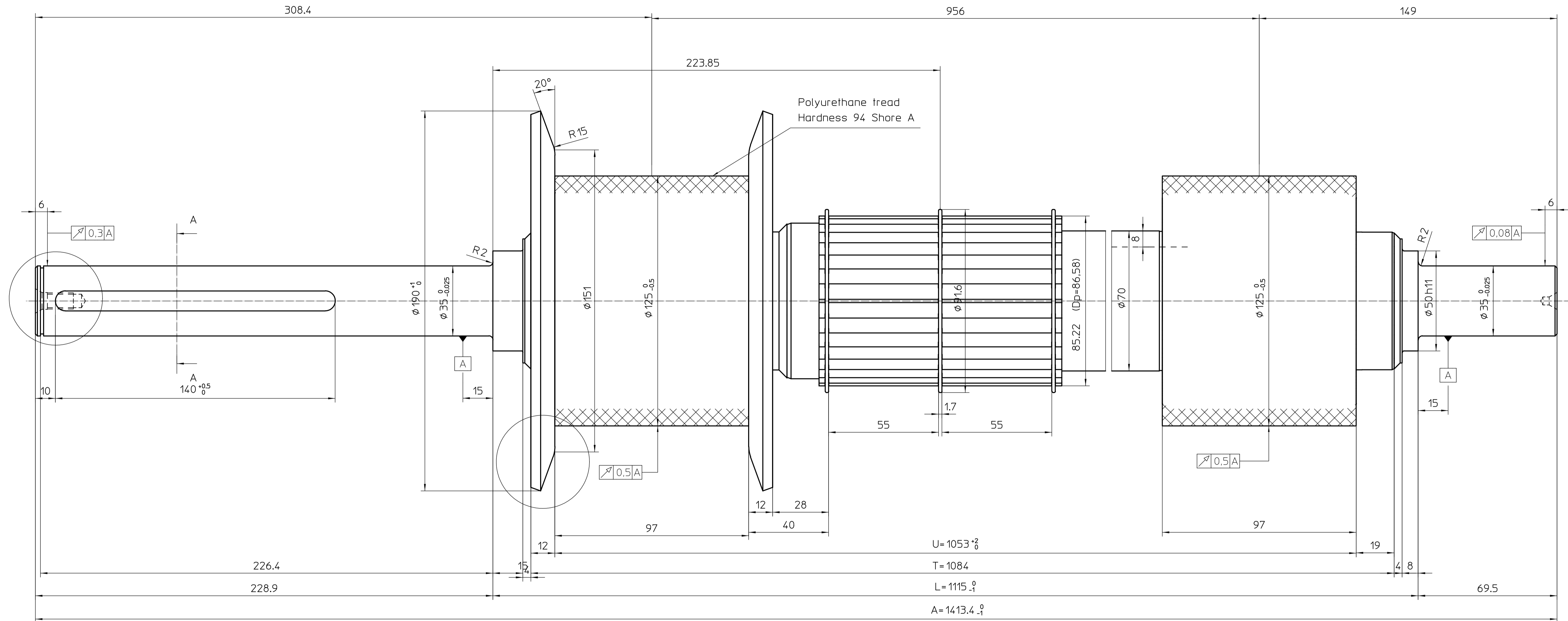


Scala 2.5:1



Carbonitriding thickness 0.4 mm HRC 50/63

Tread should be silicone free

DESEGNO CLIENTE

DESCRIZIONE ULTIMA MODIFICA				ESEGUITA	APPROV.
01	SOSTITUITO 30F137 M8 CON 30F137V M8	Rizza	PACE		
D125/70x10/35 Z34 HTD 8M-50 POWER ROLLER POLIURETHANE COATED-D183 HARDENED FLANGES				TOLLERANZE DIM. E FORMA: T268-01-00 T268-03-00 SALDATURE: -	
				MODIFICHE	
DIS. Rizza	DATA 02/12/14	SCALA 1:1	FORM. A1	DATA 00 02/12/14	SCHEDA N° 3466
CONTR. Rizza	APPROV. RIZZA	PESO-		01 21/05/15	3678
DIS.N. 332210V	M8				
SOSTITUISCE -					