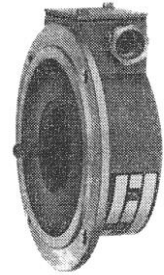


**Drehstrom- Drehzahlgeber  
Three- Phase Generator**
**EG66...  
EG66...**
**EG67...  
EG67...**
**EG71.3.2...  
EG71.3.2...**

Die Drehstrom-Drehzahlgeber dienen der Erzeugung einer der Drehzahl proportionalen sinusförmigen Dreiphasenspannung oder über einen eingebauten Drehstrombrückengleichrichter einer Gleichspannung, deren Polarität von der Drehrichtung unabhängig ist. Wegen der geringen Welligkeit der Ausgangsgleichspannung sind sie besonders als Istwertgeber für Drehzahlregelungen geeignet.

The Three-Phase-Generators generate a three-phase voltage which is sinusoidal and proportional to the speed. They may also generate a DC voltage by a built-in-3-phase Rectifier. The polarity of the generated DC voltage does not depend on the direction of the rotation of the driving motor. Due to the very low ripple of output DC voltage they are mainly used for connections to speed control devices.



the

**Mechanischer Aufbau EG66... EG67...**

Der Rotor besteht aus einem achtpoligen Permanent-Magneten auf einem Wellenstück oder auf einer Spannhülse. Er ist nicht im Gebergehäuse gelagert, sondern wird starr mit der Maschinenwelle verbunden. Den Stator bilden vier hintereinander geschaltete Spulen pro Phase, die in einem Leichtmetallgehäuse vergossen sind.

**Mechanical Features EG66...**

The rotor consists of an 8-pole permanent magnet on the shaft or on a clamping sleeve. It is not supported in the generator housing but is connected rigidly with the drive shaft of the motor. The stator consists of 4 connected coils per phase encapsulated in a light alloy casing.

**Mechanischer Aufbau EG 71.3.2./...**

Die Rotorwelle mit achtpoligen Permanent-Magneten läuft in abgedeckten Rillenkugellagern und ist im Gebergehäuse gelagert. Den Stator bilden vier hintereinander geschaltete Spulen pro Phase, die in einem Leichtmetallgehäuse aus korrosiongeschützter und seewasserbeständiger Legierung vergossen sind. Der Geber ist wartungsfrei und kann in Zapfen-, Flansch-, Fuß-, oder Zungenmitnehmerausführung geliefert werden

**Mechanical Features EG 71.3.2./..**

The rotor with 8-pole permanent magnet runs in covered grooved ball bearings and is supported in the generator housing. The stator is formed by 4 connected coils per phase, which are encapsulated in a light, seawater and corrosion resistant alloy housing.

The generator is maintenance-free and can be delivered in the following different versions: with spigot, flange, foot or reeds.

**Technische Daten**

<b>Leerlaufspannung pro 1000min<sup>-1</sup></b>	30 VDC - 0 +10 % drehrichtungsunabhängig oder 22,5 VAC (Einzelphase) (Sonderspannung auf Anfrage)
<b>therm. Grenzstrom</b>	30 mA
<b>Widerstand</b>	ca. 650Ω Innenwiderstand für Gleichstrom, ca. 300Ω Spulenwiderstand je Phase gegen Sternpunkt (Mp)
<b>Spannungswelligkeit (bei Gleichspannung)</b>	ca. 4 % bei 20 mA mit einer Frequenz von 2 n/5 (400 Hz bei 1000 min <sup>-1</sup> )
<b>Linearitätsfehler (bei Gleichspannung)</b>	±1 % im Regelbereich, ± 0,1 % mit Regression im Bereich 100 bis 1000 min <sup>-1</sup>
<b>Regelbereichsuntergrenze</b>	30 min <sup>-1</sup>
<b>Temperaturfehler</b>	±0,2% pro 10K
<b>Isolierstoffklasse</b>	E nach VDE 0530 (IEC 85)
<b>Prüfspannung mech. Drehzahl</b>	2000 V gegen Gehäuse max. 12000 min <sup>-1</sup>
<b>Trägheitsmoment</b>	ca. 45 gcm <sup>2</sup> bei Bauart mit Welle, ca. 85 gcm <sup>2</sup> bei Bauart ohne Welle, mit Spannhülse (Bauarten nach DIN 42950 Teil 2)

**Technical Data**

<b>Voltage at no-load (per 1000 rpm)</b>	30 VDC, - 0 +10 % independent of rotation sense, or 22,5 VAC (single phase) (special voltage upon request)
<b>Thermal limiting current</b>	30 mA
<b>Resistance</b>	approx. 650Ω internal resistance for DC, approx. 300Ω coil resistance per phase against neutral point (Mp)
<b>Voltage ripple (for DC voltage)</b>	approx. 4% for 20 mA at a frequency of 2 n/5 (400 Hz at 1000 rpm)
<b>Linearity error (for DC voltage)</b>	±1 % within control range, ±0,1 % with regression in the range from 100 to 1000 rpm
<b>Lower limit of control range</b>	30 rpm
<b>Temperature error</b>	±0,2% per 10K
<b>Insulation class</b>	E according to VDE 0530 (IEC 85)
<b>Test voltage</b>	2000 V against housing
<b>Mechanical speed</b>	maximum 12000 rpm
<b>Moment of inertia</b>	approx. 45 gcm <sup>2</sup> for construction with shaft, approx. 85 gcm <sup>2</sup> for construction without shaft, with clamping sleeve (constructions according to DIN42950 part2)

<b>Anlaufdrehmoment</b>	0,4 Ncm bei EG 71.3.2/..
<b>Umgebungstemperatur</b>	- 30 °C bis + 100 °C
<b>Schutzart</b>	IP 54 bei EG 66..., EG 67...; Wellenausritt IP 40 Gehäuse IP 54 (Sonderausführung IP 65 bei EG 71.3.2/...)
<b>Elektrischer Anschluss</b>	EG 66... 2-, 3-, 5-adriges ölfestes Kabel, EG 67... Zwei- oder dreipolige Anschlussleiste, EG 71.3.2... 6-polige Anschlussleiste
<b>Gewicht</b>	870 g bei EG 71.3.2/.z 1250 g bei EG 71.3.2/.f 1150 g bei EG 71.3.2/.f1; EG 66...,EG 67... Rotor: 48 g bei Bauart mit Welle 66 g bei Bauart ohne Welle Stator : 260 g

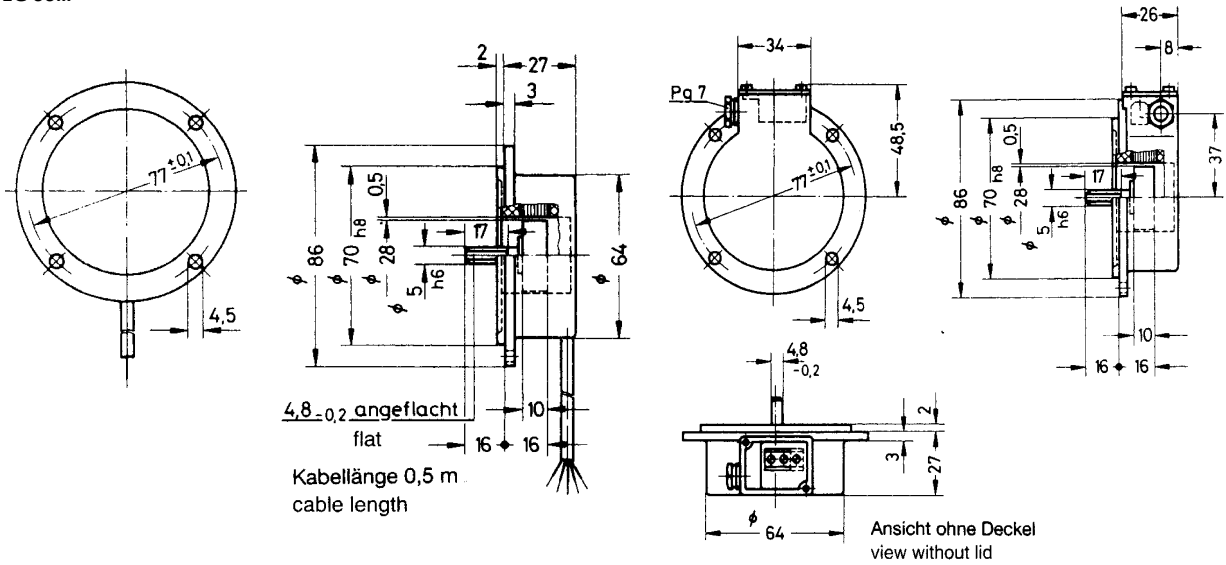
<b>Starting torque</b>	0,4 Ncm for EG 71.3.2/..
<b>Working temperature</b>	-30°C to +100°C
<b>Protection degree</b>	IP 54 for EG 66..., EG 67...; shaft side IP 40 housing IP 54 (special version IP 65 for EG 71.3.2/...)
<b>Electrical connection</b>	EG 66... 2-, 3-, 5-core oil resistant cable; EG 67... two- or three pole terminal block EG 71.3.2/... six pole terminal block
<b>Weight</b>	EG 71.3.2/.z: 870 g EG 71.3.2/.f: 1250 g EG 71.3.2/.f1: 1150 g EG 66...,EG 67... rotor: 48 g for construction with shaft, 66 g for construction without shaft stator: 260 g

**Drehstrom – Drehzahlgeber**
**Three – Phase - Generator**
**Maße und el. Anschluss**
**Dimension and el. connection**

Typ	Ausgang	Anschlusskabel		
EG 66.3.2/...	Dreiphasen-Wechsel- und Gleichspannung	ws $\triangleq$ U, br $\triangleq$ V, gn $\triangleq$ W gr $\triangleq$ (+), ge $\triangleq$ (-)		
EG 66.3/...	Dreiphasen-Wechselspannung	ws $\triangleq$ U, br 2- V, gn $\triangleq$ W		
EG 66.2/...	Gleichspannung	ws $\triangleq$ (-), br $\triangleq$ (+)		
EG 67.2/...	Gleichspannung	1	2	
		-	+	
EG 67.3/...	Dreiphasen-Wechselspannung	1	2	3
		U	V	W

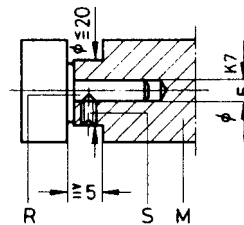
Type	Output	Connection cable		
EG 66.3.2/...	three-phase AC and DC voltage	WH $\triangleq$ U, BN $\triangleq$ V, GN $\triangleq$ W GY $\triangleq$ (+), YE $\triangleq$ (-)		
EG 66.3/...	three-phase AC voltage	WH $\triangleq$ U, BN $\triangleq$ V, GN $\triangleq$ W		
EG 66.2/...	DC voltage	WH $\triangleq$ (-), BN $\triangleq$ (+)		
EG 67.2/...	DC voltage	1	2	
		-	+	
EG 67.3/...	three-phase AC voltage	1	2	3
		U	V	W

EG 66...



Anbauzeichnung für Rotor Gerätetyp EG 66...,  
EG 67...

assembly drawing for rotor instrument EG 66...,  
EG 67...



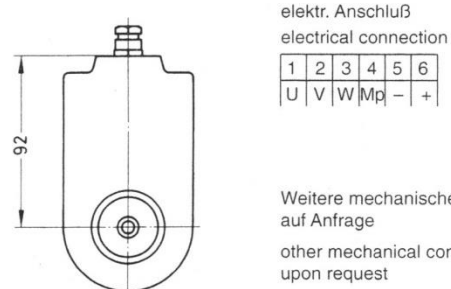
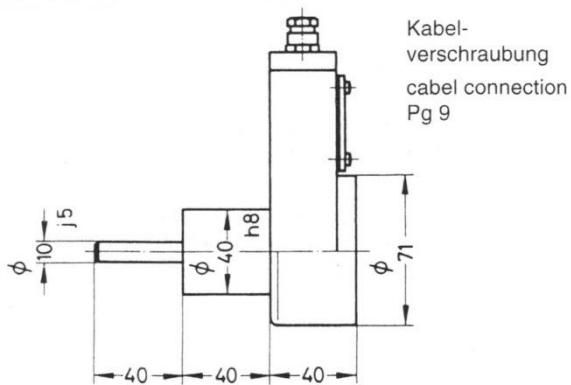
Wegen magnetischer Beeinflussung diese Maße für die Anschlusswelle nicht unter- bzw. überschreiten.

Don't exceed or deceed the measures for the connection shaft for reasons of magnetic interference.

R Rotorwelle  
S Sicherungsschraube  
M Motorwelle

R rotor shaft  
S locking screw  
M motor shaft

EG 71.3.2/...z



Bestellangaben: 1. Typ plus Ausführung  
2. Geberendrehzahl (Geberendrehzahl ist die Drehzahl, bei der der Zeiger des zugehörigen Anzeigerätes voll ausschlägt)

Ordering information: 1. Type plus type  
2. max. running speed (max. running speed is the axle speed at which the connected indicator is fully deflected)