

9958FTP150P65

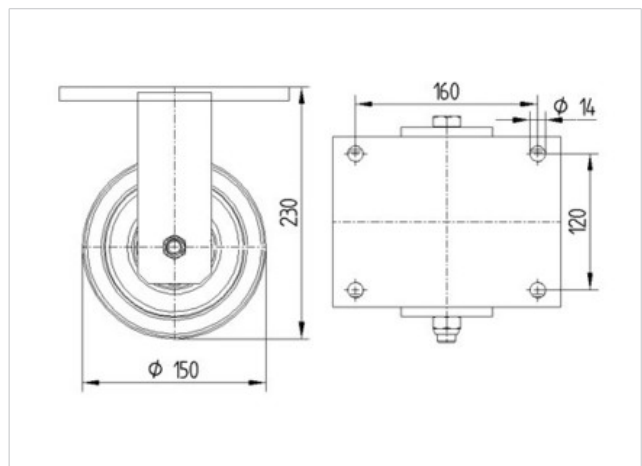
EAN 4031582316940

Bockrolle, Gabel und Platte in
Stahlschweißkonstruktion, verzinkt, blaupassiviert,
Radachse verschraubt, Plattenbefestigung.
Radkörper aus Gusseisen, Lauffläche aus
gegossenem Polyurethan, Präzisionskugellager

Technische Daten

Rad-Ø	150 mm
Radbreite	50 mm
Plattenabmessung	200 x 160 mm
Plattenlochabstand	160 x 120 mm
Plattenloch	15 mm
Bauhöhe	230 mm
Temperaturbereich	- 20 / + 60 °C
Norm	EN 12533
Eigengewicht	13.911 kg
Härte der Lauffläche	Shore A 92
Tragfähigkeit	1400 kg
Tragfähigkeit (statisch)	2800 kg

Laufverhalten	+	+	+	+	+
Fahrgeräusch	+	+	+	+	+
Verschleißbeständigkeit	+	+	+	+	+
Korrosionsbeständigkeit	+	+	+	+	+





9958FTP150P65

EAN 4031582316940

