

Messtische Measuring Stages

MT 45

- Messweg 12 mm
- kompakte Bauweise
- vorgespannte Präzisions-Kreuzrollenführungen
- verzugsarmes Aluminium
- reflexionsarm, schwarz eloxiert
- zentral oder seitlich angeordnete Messschrauben
- XYZ-Montage ohne zusätzlichen Z-Winkel möglich
- Montagemöglichkeit:
 - auf optischen Tisch mit Adapterplatte ADP 60-A
- measuring range 12 mm
- compact design
- preloaded precision crossed roller bearing guides
- deformation-resistant aluminium
- reflection-poor, black anodized
- with central or lateral micrometers
- XYZ mounting without additional Z angle possible
- way of installing:
 - on optical table with adapter plate ADP 60-A



9012.0144 / 19.02.2019



Die Messtische MT 45 sind sowohl mit zentraler Messschraube als auch mit seitlich angebrachter Messschraube lieferbar. Sie haben einen Messweg von 12 mm.

The MT 45 measuring stages are available with central micrometer as well as with laterally attached micrometer. They have a measuring range of 12 mm.

Die vorgespannten Präzisions-Kreuzrollenführungen sorgen für ruckfreie Positionierung auch bei maximaler Belastung.

The preloaded precision crossed roller bearing guides enable slip-stick free positioning even at maximum load.

Bestellangaben/Ordering Information

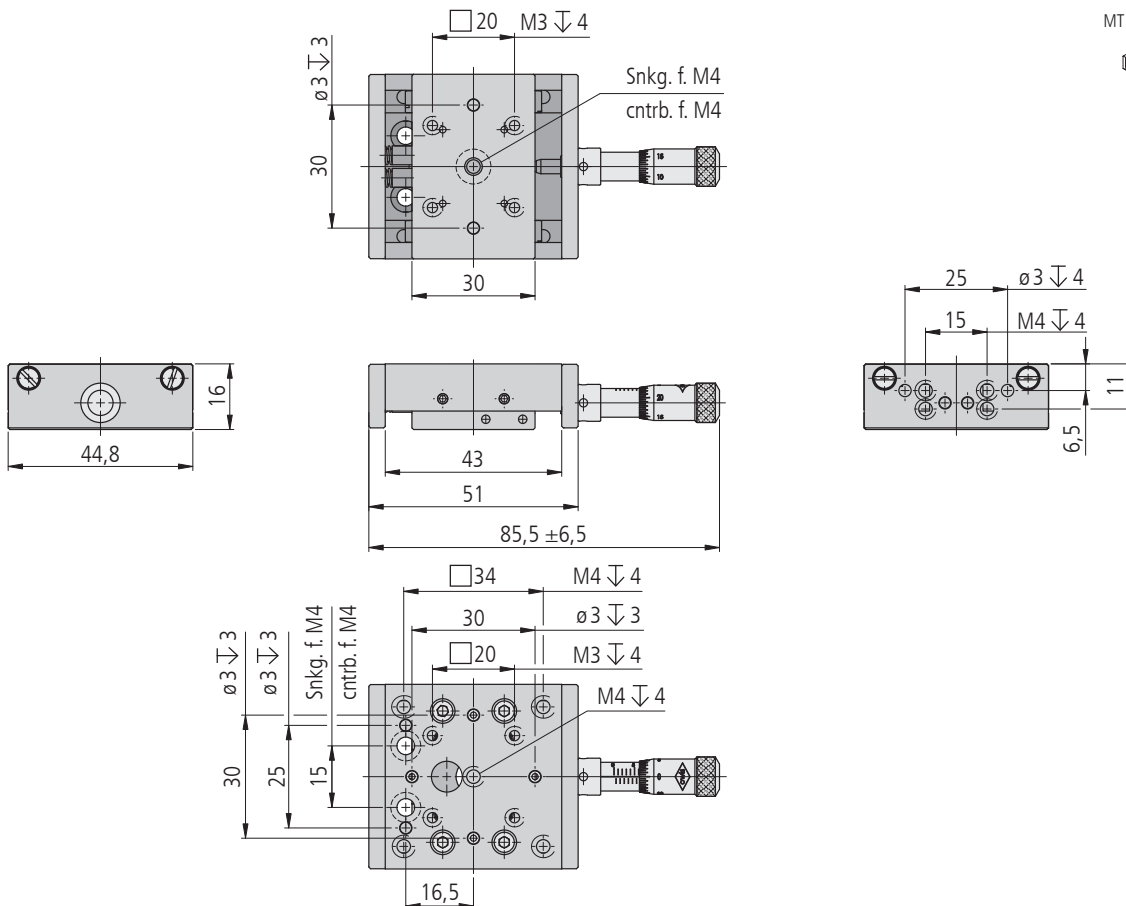
Messtische/measuring stages

		Typ/type	Bestell-Nr./part no.
X, 12 mm Messweg, mit zentraler Messschraube	X, 12 mm measuring range, with central micrometer	MT 45-13-X-MS	31.043.1381
XY, 12 mm Messweg, mit zentralen Messschrauben	XY, 12 mm measuring range, with central micrometers	MT 45-13-XY-MS	31.043.1382
XYZ, 12 mm Messweg, mit zentralen Messschrauben	XYZ, 12 mm measuring range, with central micrometers	MT 45-13-XYZ-MS	31.043.1383
X, 12 mm Messweg, mit seitlicher Messschraube	X, 12 mm measuring range, with lateral micrometer	MT 45S-13-X-MS	31.043.1391
XY, 12 mm Messweg, mit seitlichen Messschrauben	XY, 12 mm measuring range, with lateral micrometers	MT 45S-13-XY-MS	31.043.1392
XYZ, 12 mm Messweg, mit seitlichen Messschrauben	XYZ, 12 mm measuring range, with lateral micrometers	MT 45S-13-XYZ-MS	31.043.1393

Zubehör/Accessories

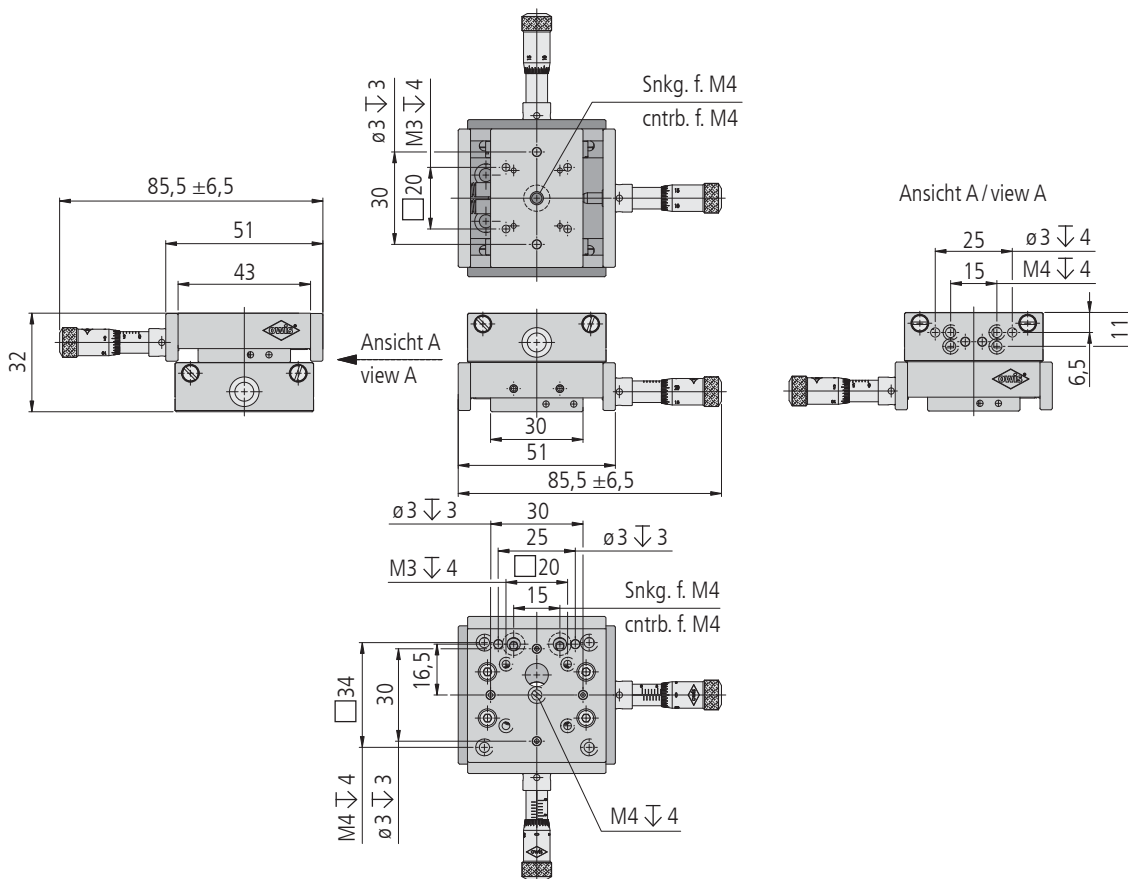
Adapterplatte 60 x 60 x 7,5 mm	adapter plate 60 x 60 x 7.5 mm	ADP 60-A	24.900.6010
--------------------------------	--------------------------------	----------	-------------

MT45-13-X-MS

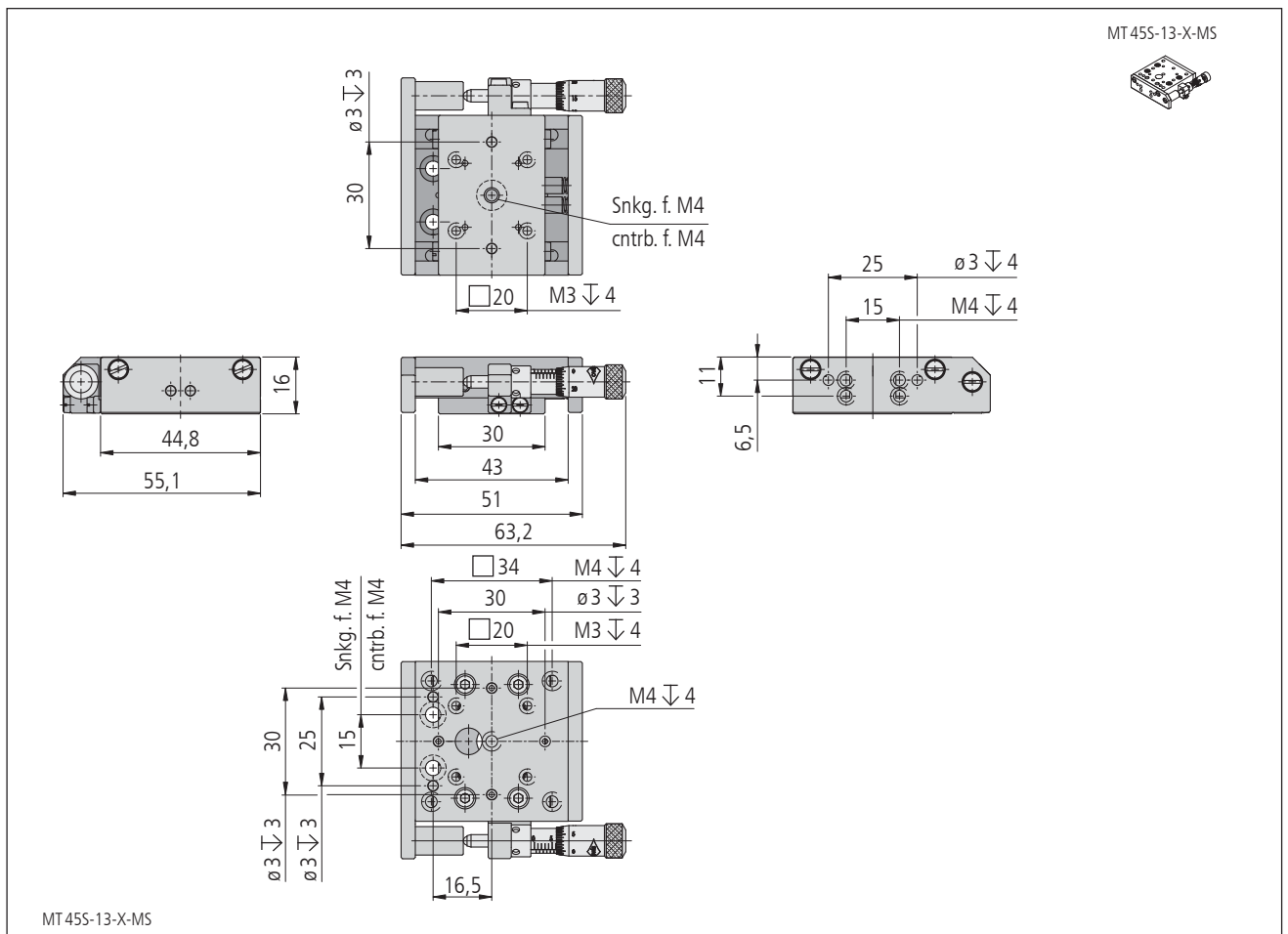
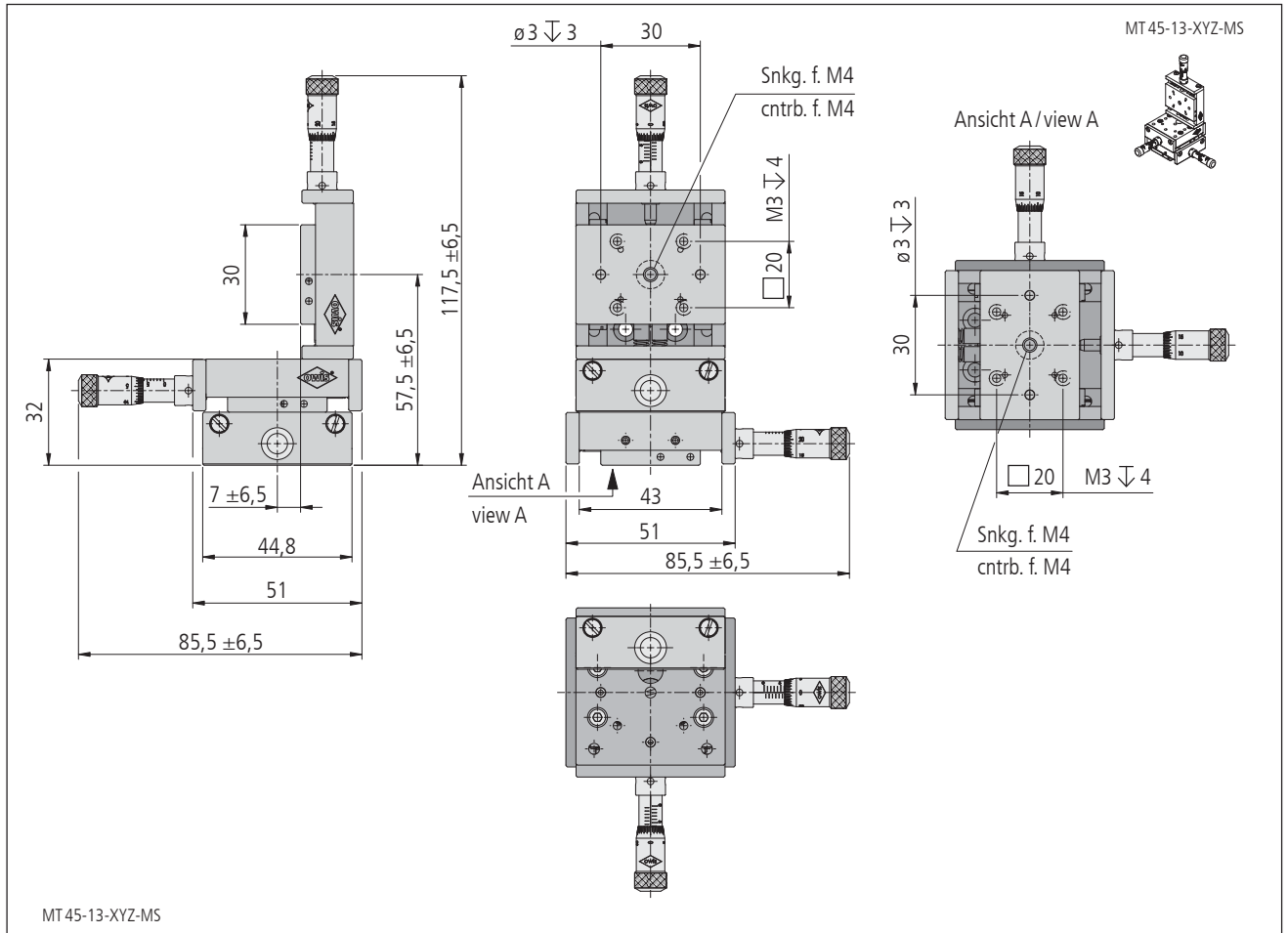


MT45-13-X-MS

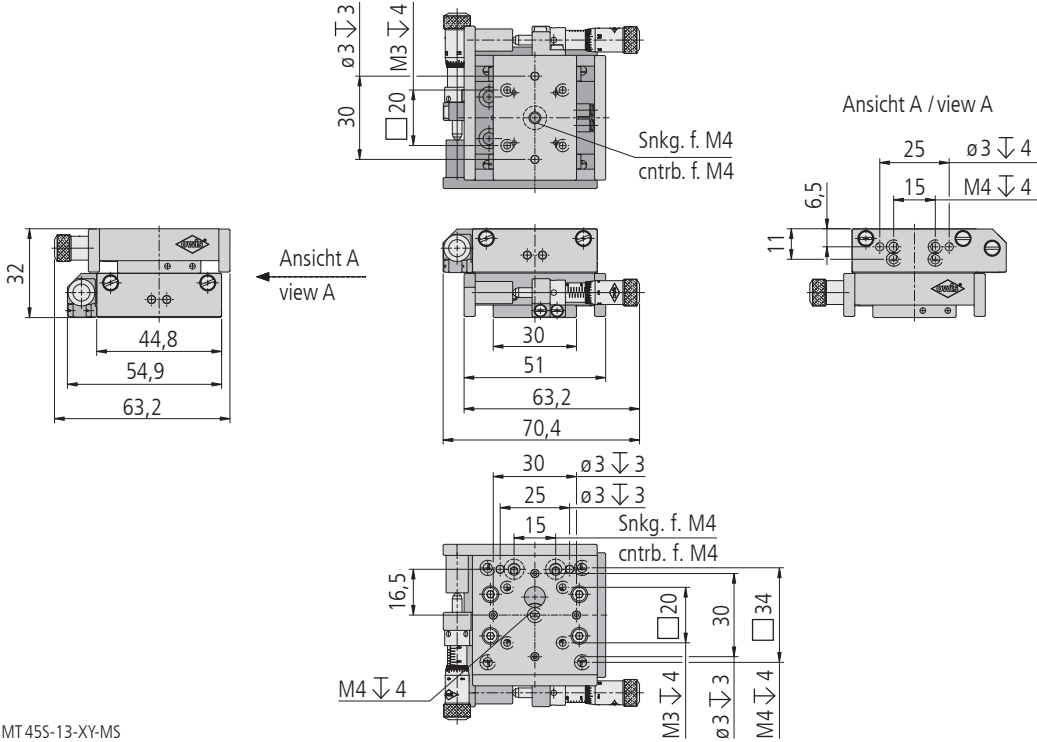
MT45-13-XY-MS



MT45-13-XY-MS

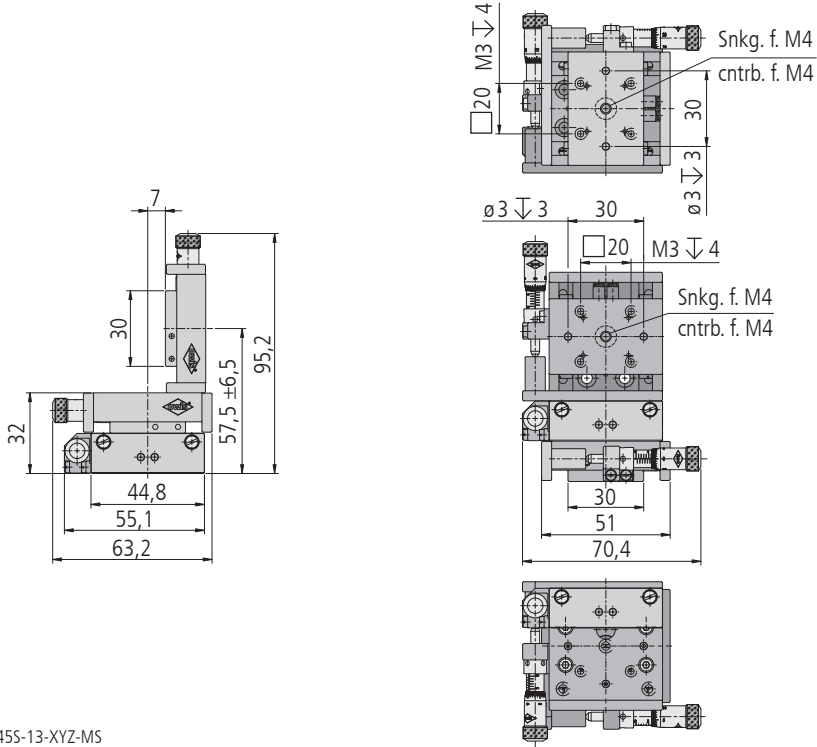


MT45S-13-XY-MS



MT45S-13-XY-MS

MT45S-13-XYZ-MS



MT45S-13-XYZ-MS

Technische Daten/Technical Data MT 45

Stellweg	travel	13	mm
Messweg	measuring range	12	mm
Tragkraft	load capacity	max. 40	N
Kippmoment (Mx, My, Mz)	tilting moment (Mx, My, Mz)	max. 1,6	Nm
Spindelsteigung	spindle pitch	0,25	mm
Skalenteilung	graduation of scale	5	μ m
Einstellempfindlichkeit	setting sensitivity	1	μ m
Rückstellkraft	reset force	4,5 bis/up to 27	N
Gewicht MT 45	weight MT 45	120/240/360	g
Gewicht MT 45S	weight MT 45S	110/220/330	g