

Wege-Schieberventile, direktgesteuert,
mit Magnetbetätigung

Typ WE

RD 23178

Ausgabe: 2013-06

Ersetzt: 04.09



H7564

- ▶ Nenngröße 6
- ▶ Geräteserie 6X
- ▶ Maximaler Betriebsdruck 350 bar [5076 psi]
- ▶ Maximaler Volumenstrom: 80 l/min [21 US gpm] – DC
60 l/min [15.8 US gpm] – AC

**Merkmale**

- ▶ 4/3-, 4/2- oder 3/2-Wege-Ausführung
- ▶ Hochleistungsmagnet
- ▶ Lage der Anschlüsse nach DIN 24340 Form A
- ▶ Lage der Anschlüsse nach ISO 4401-03-02-0-05 und NFPA T3.5.1 R2-2002 D03
- ▶ In Öl schaltende Gleich- oder Wechselspannungsmagnete mit abziehbarer Spule
- ▶ Magnetspule um 90° drehbar
- ▶ Kein Öffnen des druckdichten Raumes bei Spulenwechsel erforderlich
- ▶ Elektrischer Anschluss als Einzel- oder Zentralanschluss
- ▶ Hilfsbetätigungseinrichtung, wahlweise
- ▶ Schaltstellungsüberwachung, wahlweise

Inhalt

Merkmale	1
Bestellangaben	2 ... 4
Leitungsdosen	4
Symbole	5
Funktion, Schnitt	6
Technische Daten	7, 8
Kennlinien	9
Leistungsgrenzen	10 ... 12
Abmessungen	13 ... 18
Leitungsschutzschalter	19
Weitere Informationen	19

Bestellangaben

01	02	03	04	05	06	07	08	09	10	11	12	13	14	15	16
	WE	6		6X	/		E				/				*

01	3 Hauptanschlüsse	3
	4 Hauptanschlüsse	4
02	Wegeventil	WE
03	Nenngröße 6	6
04	Symbole z. B. C, E, EA, EB usw; mögliche Ausführung siehe Seite 5	
05	Geräteserie 60 bis 69 (60 bis 69: unveränderte Einbau- und Anschlussmaße)	6X
06	Mit Federrückstellung	ohne Bez.
	Ohne Federrückstellung	O
	Ohne Federrückstellung mit Raste	OF
07	Hochleistungsmagnet nass (in Öl schaltend) mit abziehbarer Spule	E
08	Gleichspannung 24 V	G24
	Wechselspannung 230 V 50/60 Hz	W230
	Wechselspannung 120 V oder 110 V 50/60 Hz	W110 W + Spannung
	Gleichspannung 205 V	G205
	Gleichspannungsmagnet mit Gleichrichter für Wechselspannung (nicht frequenzbezogen; nur verfügbar mit Steckverbindung mit Deckel, siehe Seite 17)	W110R
	Anschluss an Wechselspannungsnetz über Ansteuerung mit Gleichrichter (siehe Tabelle unten und Seite 4). ¹⁾ Weitere Bestellangaben für sonstige Spannungen und Frequenzen siehe Seite 8	
09	Ohne Hilfsbetätigungseinrichtung	ohne Bez.
	Mit verdeckter Hilfsbetätigungseinrichtung (Standard)	N9 ²⁾
	Mit Hilfsbetätigungseinrichtung	N ²⁾
	Mit verriegelbarer Hilfsbetätigungseinrichtung „Pilzknopf“ (klein)	N4 ²⁾
	Mit verriegelbarer Hilfsbetätigungseinrichtung „Pilzknopf“ (groß)	N5 ^{2; 3)}
	Mit Hilfsbetätigungseinrichtung „Pilzknopf“ (groß), nicht verriegelbar	N6 ²⁾
	Mit verriegelbarer Hilfsbetätigungseinrichtung „Mutter“	N7 ²⁾

Elektrischer Anschluss

10	Einzelanschluss	
	Ohne Leitungsdose, mit Gerätestecker nach DIN EN 175301-803	K4 ⁴⁾
	Ohne Leitungsdose, mit Gerätestecker AMP Junior-Timer	C4 ⁴⁾
	Ohne Leitungsdose, mit Gerätestecker DT 04-2PA (Deutsch-Stecker)	K40 ^{4; 7)}
	Ohne Leitungsdose, 4-polig mit Gerätestecker M12x1 nach IEC 60947-5-2, integrierte Störschutzbeschaltung und Betriebsanzeige-LED	K72L ⁵⁾
	Ohne Leitungsdose, 4-polig mit Gerätestecker M12x1 nach IEC 60947-5-2, integrierte Störschutzbeschaltung und Betriebsanzeige-LED (keine Verbindung Pin 1 zu Pin 2)	K73L ⁵⁾
	Zentralanschluss	
	Kabeleinführung am Deckel, mit Leuchtanzeige	DL
	Zentralsteckung am Deckel, mit Leuchtanzeige (ohne Leitungsdose); Gerätestecker nach DIN EN 175201-804	DK6L ⁶⁾
	Weitere elektrische Anschlüsse siehe Datenblatt 08010	

Wechselspannungsnetz (zulässige Spannungstoleranz ±10 %)	Nennspannung Gleichspannungsmagnet bei Betrieb mit Wechselspannung	Bestellangabe
110 V - 50/60 Hz	96 V	G96
230 V - 50/60 Hz	205 V	G205

Bestellangaben

01	02	03	04	05	06	07	08	09	10	11	12	13	14	15	16
	WE	6		6X	/		E				/				*

Schaltstellungsüberwachung

11	Ohne Stellungsschalter	ohne Bez.
	- Induktiver Stellungsschalter Typ QM	
	Überwachte Schaltstellung „a“	QMAG24
	Überwachte Schaltstellung „b“	QMBG24
	Überwachte Ruhestellung	QM0G24
	- Induktiver Stellungsschalter Typ QR	
	Überwachte Ruhestellung	QR0G24S
	Überwachte Schaltstellung „a“ und „b“	QRABG24E
	- Induktiver Stellungsschalter Typ QL	
	Überwachte Schaltstellung „a“	QLAG24
	Überwachte Schaltstellung „b“	QLBG24
	- Induktiver Näherungssensor Typ QS	
	Überwachte Schaltstellung „a“	QSAG24W
	Überwachte Schaltstellung „b“	QSBG24W
	Überwachte Schaltstellung „0“	QS0G24W
	Überwachte Schaltstellung „0“ und „a“	QS0AG24W
	Überwachte Schaltstellung „0“ und „b“	QS0BG24W
	Überwachte Schaltstellung „a“ und „b“	QSABG24W
	Weitere Angaben siehe Datenblatt 24830	

12	Ohne Einsteckdrossel	ohne Bez
	Mit Einsteckdrossel siehe Tabelle:	
	Anschluss	Drossel-Ø in mm [inch]
		0,8 [0.031] 1,0 [0.039] 1,2 [0.047]
	P	= B08 = B10 = B12
	A	= H08 = H10 = H12
	B	= R08 = R10 = R12
	A und B	= N08 = N10 = N12
	T	= X08 = X10 = X12
	Einsatz bei Volumenstrom größer Leistungsgrenze des Ventils (siehe Seite 6).	

Klemmlänge

13	42 mm [1.65 inch] (Standard)	ohne Bez.
	22 mm [0.87 inch]	Z

Dichtungswerkstoff

14	NBR-Dichtungen	ohne Bez.
	FKM-Dichtungen	V
	Achtung, Dichtungstauglichkeit der verwendeten Druckflüssigkeit beachten! (Andere Dichtungen auf Anfrage)	
15	Ohne Fixierbohrung	ohne Bez.
	Mit Fixierbohrung	/60 ^{B)}
	Mit Fixierbohrung und Spannstift ISO 8752-3x8-St	/62
16	Weitere Angaben im Klartext	

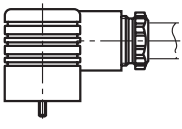
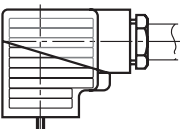
Erklärung der Fußnoten siehe Seite 4.

**Vorzugstypen und Standardgeräte sind
in der EPS (Standard Preisliste) ausgewiesen.**

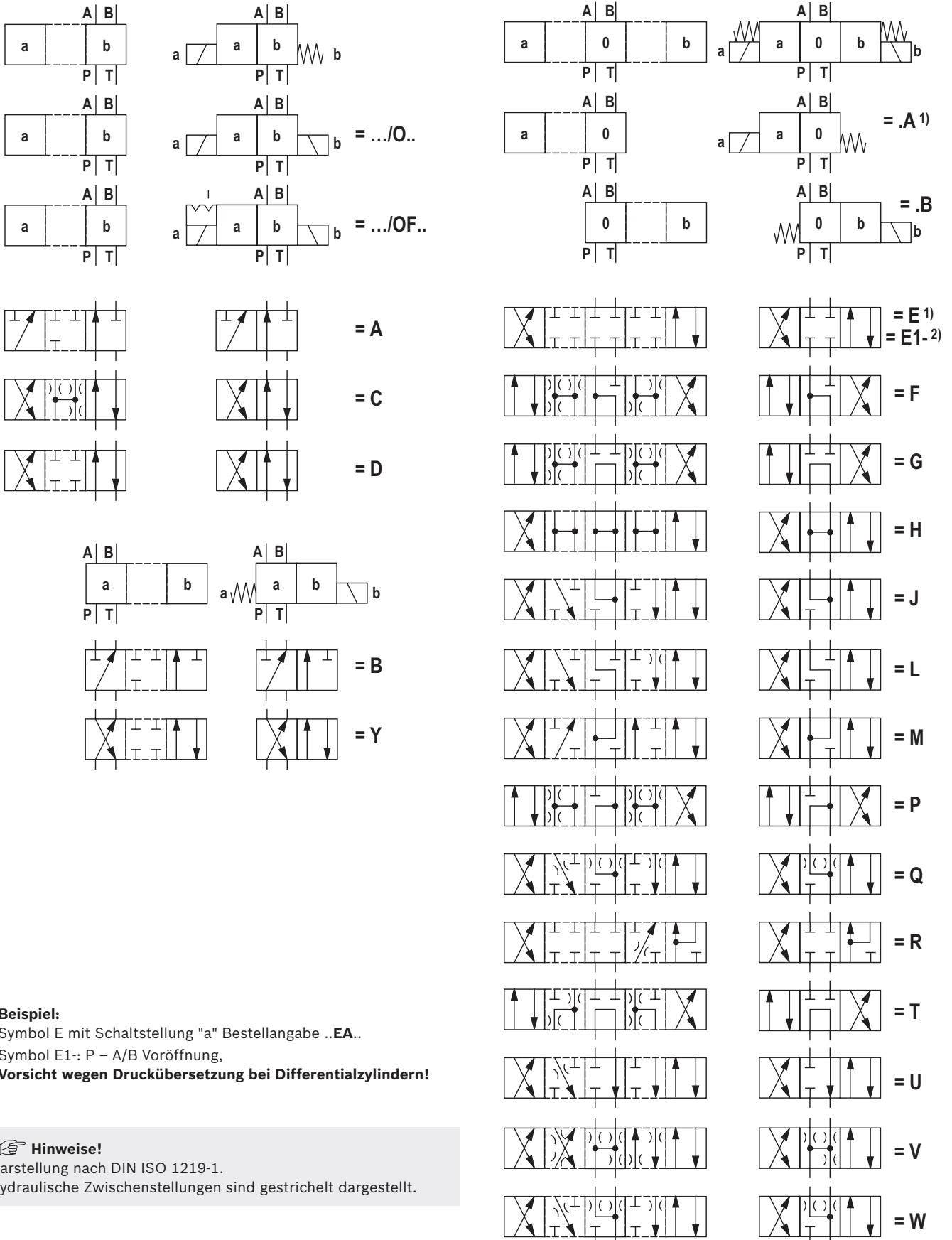
Bestellangaben

- 1) Nur bei Ausführung „Einzelanschluss“
- 2) Der Hilfsbetätigungseinrichtung kann keine Sicherheitsfunktion zugewiesen werden. Die Hilfsbetätigungseinrichtungen dürfen nur bis zu einem Tankdruck von 50 bar eingesetzt werden.
- 3) Bei Tankdrücken oberhalb von 50 bar ist das Verbleiben des Ventils in der durch die Hilfsbetätigungseinrichtung „N5“ geschalteten Stellung nicht gewährleistet.
- 4) Leitungsdosen, separate Bestellung, siehe unten und Datenblatt 08006.
- 5) Nur Ausführung „G24“, siehe Datenblatt 08010
- 6) Leitungsdose, separate Bestellung, Material-Nr. **R900005538**
- 7) Nur in Verbindung mit den Symbolen G, J, D und E sowie reduzierter Leistungsgrenze möglich.
- 8) Spannstift ISO 8752-3x8-St, Material-Nr. **R900005694** (separate Bestellung)

Leitungsdosen nach DIN EN 175301-803

Details und weitere Leitungsdosen siehe Datenblatt 08006					Material-Nummer			
Anschluss	Ventilseite	Farbe	Ohne Beschaltung	Mit Leuchtanzeige 12 ... 240 V	Mit Leuchtanzeige und Gleichrichter 12 ... 240 V	Mit Gleichrichter 12 ... 240 V	Mit Leuchtanzeige und Z-Dioden-Schutzbeschaltung 24 V	
M16 x 1,5	a	grau	R901017010	-	-	-	-	
	b	schwarz	R901017011	-	-	-	-	
	a/b	schwarz	-	R901017022	R901017029	R901017025	R901017026	
1/2" NPT (Pg 16)	a	rot/braun	R900004823	-	-	-	-	
	b	schwarz	R900011039	-	-	-	-	
	a/b	schwarz	-	R900057453	R900057455	R900842566	-	

Symbole



- 1) **Beispiel:**
Symbol E mit Schaltstellung "a" Bestellangabe ..EA..
- 2) Symbol E1-: P – A/B Voröffnung,
Vorsicht wegen Druckübersetzung bei Differentialzylindern!

Hinweise!
Darstellung nach DIN ISO 1219-1.
Hydraulische Zwischenstellungen sind gestrichelt dargestellt.

Funktion, Schnitt

Wegeventile des Typs WE sind magnetbetätigte Wege-Schieberventile. Sie steuern Start, Stopp und Richtung eines Volumenstromes.

Die Wegeventile bestehen im Wesentlichen aus dem Gehäuse (1), einem oder zwei Elektromagneten (2), dem Steuerschieber (3), sowie einer oder zwei Rückstellfedern (4).

In unbetätigtem Zustand wird der Steuerschieber (3) durch die Rückstellfedern (4) in Mittelstellung oder in Ausgangsstellung gehalten (ausgenommen Impulsschieber). Die Betätigung des Steuerschiebers (3) erfolgt über in Öl schaltende Elektromagnete (2).

Für eine einwandfreie Funktion ist darauf zu achten, dass der Druckraum des Elektromagneten mit Öl gefüllt ist.

Die Kraft des Elektromagneten (2) wirkt über den Stößel (5) auf den Steuerschieber (3) und schiebt diesen aus seiner Ruhelage in die gewünschte Endstellung. Dadurch wird die geforderte Volumenstromrichtung P nach A und B nach T oder P nach B und A nach T frei.

Nach Entregung des Elektromagneten (2) wird der Steuerschieber (3) durch die Rückstellfeder (4) wieder in seine Ruhelage geschoben.

Eine Hilfsbetätigungseinrichtung (6), wahlweise, gestattet das Verschieben des Steuerschiebers (3) ohne Magneterregung.

Ohne Federrückstellung „O“ (nur möglich bei Symbolen A, C und D)

Bei dieser Ausführung handelt es sich um Wegeventile mit 2 Schaltstellungen und 2 Elektromagneten **ohne** Raste.

Das Ventil ohne Federrückstellung am Steuerschieber (3) hat keine definierte Grundstellung im stromlosen Zustand.

Ohne Federrückstellung mit Raste „OF“ (nur möglich bei Symbolen A, C und D)

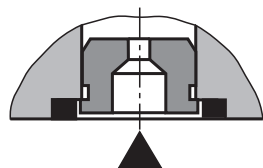
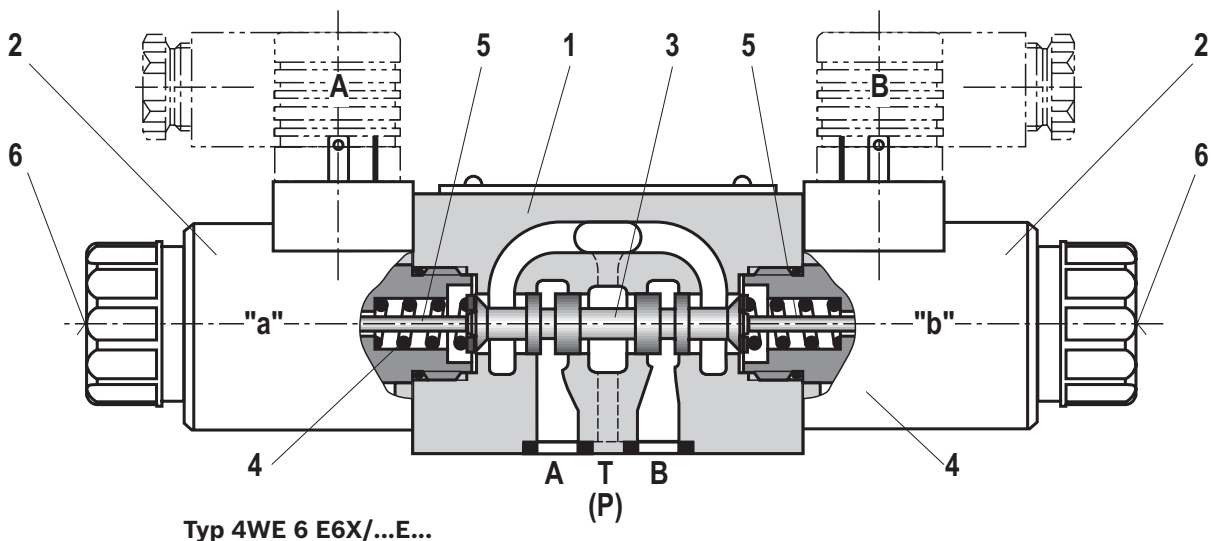
Bei dieser Ausführung handelt es sich um Wegeventile mit 2 Schaltstellungen und 2 Elektromagneten **mit** Raste.

Durch die Rasten wird der Steuerschieber (3) in der jeweiligen Schaltstellung fixiert. Bei Betrieb kann somit die Dauerbestromung des Elektromagneten entfallen, was zu einem energieeffizienten Betrieb beiträgt.

Hinweise!

Druckspitzen in der Tankleitung zu zwei oder mehreren Ventilen können, bei Ventilen mit Raste, unbeabsichtigte Steuerschieberbewegungen hervorrufen! Es wird empfohlen, separate Rücklaufleitungen zu verlegen oder ein Rückschlagventil in die Tankleitung einzubauen.

Die Ventile sind, bedingt durch das Konstruktionsprinzip, mit interner Leckage behaftet, die sich über die Lebensdauer vergrößern kann.



Einsteckdrossel

Der Einsatz der Einsteckdrossel ist dann erforderlich, wenn auf Grund gegebener Betriebsbedingungen während der Schaltvorgänge Volumenströme auftreten, die über der Leistungsgrenze des Ventils liegen.

Technische Daten

(Bei Geräteeinsatz außerhalb der angegebenen Werte bitte anfragen!)

allgemein			
Masse	- Ventil mit einem Magnet	kg [lbs]	1,45 [3.2]
	- Ventil mit zwei Magneten	kg [lbs]	1,95 [4.3]
Einbaulage	beliebig		
Umgebungstemperaturbereich	°C [°F]	-30 ... +50 [-22 ... +122] (NBR-Dichtungen) -20 ... +50 [-4 ... +122] (FKM-Dichtungen)	
MTTF _d -Werte nach EN ISO 13849	Jahre	150 (weitere Angaben siehe Datenblatt 08012)	

hydraulisch			
Maximaler Betriebsdruck	- Anschluss A, B, P	bar [psi]	350 [5076]
	- Anschluss T	bar [psi]	210 [3050] (DC); 160 [2320] (AC) Bei Symbol A und B muss der Anschluss T als Leckölanschluss benutzt werden.
Maximaler Volumenstrom		l/min [USgpm]	80 [21] (DC); 60 [15.8] (AC)
Volumenstromquerschnitt (Schaltstellung 0)	- Symbol Q	mm ²	ca. 6 % vom Nennquerschnitt
	- Symbol W	mm ²	ca. 3 % vom Nennquerschnitt
Druckflüssigkeit	siehe Tabelle unten		
Druckflüssigkeitstemperaturbereich	°C [°F]	-30 ... +80 [-22 ... +176] (NBR-Dichtungen) -15 ... +80 [-4 ... +176] (FKM-Dichtungen)	
Viskositätsbereich	mm ² /s [SUS]	2,8 ... 500 [35 ... 2320]	
Maximal zul. Verschmutzungsgrad der Druckflüssigkeit Reinheitsklasse nach ISO 4406 (c)	Klasse 20/18/15 ¹⁾		

Druckflüssigkeit	Klassifizierung	Geeignete Dichtungsmaterialien	Normen
Mineralöle	HL, HLP, HLPD, HVLP, HVLPD	NBR, FKM	DIN 51524
Biologisch abbaubar	- wasserunlöslich	HETG	VDMA 24568
		HEES	FKM
Schwerentflammbar	- wasserlöslich	HEPG	VDMA 24568
	- wasserfrei	HFDU, HFDR	FKM
	- wasserhaltig	HFC (Fuchs Hydrotherm 46M, Petrofer Ultra Safe 620)	NBR

☞ Wichtige Hinweise zu Druckflüssigkeiten!

- ▶ Weitere Informationen und Angaben zum Einsatz von anderen Druckflüssigkeiten siehe Datenblatt 90220 oder auf Anfrage!
- ▶ Einschränkungen bei den technischen Ventildaten möglich (Temperatur, Druckbereich, Lebensdauer, Wartungsintervalle, etc.)!
- ▶ Der Flammpunkt der verwendeten Druckflüssigkeit muss 40 K über der maximalen Magnetoberflächentemperatur liegen.

▶ Schwerentflammbar – wasserhaltig:

- Maximale Druckdifferenz je Steuerkante 50 bar
- Druckvorspannung am Tankanschluss >20 % der Druckdifferenz, ansonsten erhöhte Kavitation
- Lebensdauer im Vergleich zum Betrieb mit Mineralöl HL, HLP 50 bis 100 %

- ▶ **Biologisch abbaubar:** Bei Verwendung von biologisch abbaubaren Druckflüssigkeiten, die gleichzeitig zinklösend sind, kann eine Anreicherung mit Zink erfolgen (pro Polrohr 700 mg Zink).

¹⁾ Die für die Komponenten angegebenen Reinheitsklassen müssen in Hydrauliksystemen eingehalten werden. Eine wirksame Filtration verhindert Störungen und erhöht gleichzeitig die Lebensdauer der Komponenten.

Anforderungen an die Pflege der Druckflüssigkeit sowie Grenzwert der Verschmutzung siehe Datenblatt 07300.

Zur Auswahl der Filter siehe www.boschrexroth.com/filter.

Technische Daten

(Bei Geräteinsatz außerhalb der angegebenen Werte bitte anfragen!)

elektrisch			
Spannungsart		Gleichspannung	Wechselspannung 50/60 Hz
lieferbare Spannungen ²⁾ (Bestellangaben für Wechselspannungsmagnete siehe unten)	V	12, 24, 96, 205	110, 230
Spannungstoleranz (Nennspannung)	%	±10	
Leistungsaufnahme	W	30	–
Halteleistung	VA	–	50
Einschaltleistung	VA	–	220
Einschaltdauer (ED)	%	100	
Schaltzeit nach – EIN	ms	25 ... 45	10 ... 20
ISO 6403 ³⁾ – AUS	ms	10 ... 25	15 ... 40
Maximale Schaltfrequenz	1/h	15000	7200
Maximale Oberflächentemperatur der Spule ⁴⁾	°C [°F]	120 [248]	180 [356]
Schutzart nach – mit Gerätestecker „K4“, „K72L“, „K73L“		IP 65 (mit montierter und verriegelter Leitungsdose)	
DIN EN 60529 – mit Gerätestecker „C4“		IP 66A (mit montierter und verriegelter Leitungsdose)	
– mit Gerätestecker „K40“		IP 69K (mit montierter und verriegelter Leitungsdose)	

²⁾ Sonderspannungen auf Anfrage

³⁾ Die Schaltzeiten wurden bei einer Druckflüssigkeitstemperatur von 40 °C [104 °F] und einer Viskosität von 46 cSt ermittelt. Abweichende Druckflüssigkeitstemperaturen können eine veränderte Schaltzeit ergeben! Schaltzeiten verändern sich in Abhängigkeit von Betriebsdauer und Einsatzbedingungen.

⁴⁾ Auf Grund der auftretenden Oberflächentemperaturen der Magnetpulen sind die Normen ISO 13732-1 und ISO 4413 zu beachten!

Die angegebene Oberflächentemperatur bei Wechselspannungsmagneten gilt für den störungsfreien Betrieb. Im Fehlerfall (z. B. bei Blockieren des Steuerschiebers) kann die Oberflächentemperatur über 180 °C [356 °F] ansteigen. Daher muss die Anlage unter Berücksichtigung des Flammpunktes (siehe Seite 7) auf mögliche Gefahren überprüft werden.

Zur Absicherung müssen Leitungsschutzschalter (siehe Tabelle Seite 19), sofern die Entstehung einer zündfähigen Atmosphäre nicht auf andere Weise ausgeschlossen wird, verwendet werden. Die Oberflächentemperatur kann hiermit im Fehlerfall auf maximal 220 °C [428 °F] begrenzt werden.

Der Auslösestrom muss in einem Zeitintervall von 0,6 s bei dem 8- bis 10-fachen der Nennstromaufnahme liegen. (Auslösecharakteristik "K").

Der erforderliche Nichtauslösestrom der Sicherung darf den Wert I_1 (siehe Tabelle Seite 19) nicht unterschreiten. Der maximale Auslösestrom der Sicherung darf den Wert I_2 (siehe Tabelle Seite 19) nicht überschreiten.

Die Temperaturabhängigkeit des Auslöseverhaltens der Leitungsschutzschalter ist entsprechend den Herstellerangaben zu berücksichtigen.

Hinweise!

- ▶ Die Betätigung der Hilfsbetätigungseinrichtung ist nur bis ca. 50 bar [725 psi] Tankdruck möglich. Beschädigung der Bohrung der Hilfsbetätigungseinrichtung vermeiden! (Spezialwerkzeug zur Betätigung, separate Bestellung, Material-Nr. **R900024943**). Bei blockierter Hilfsbetätigungseinrichtung ist die Betätigung des gegenüberliegenden Magneten auszuschließen!
- ▶ Die gleichzeitige Betätigung von 2 Magneten eines Ventils ist auszuschließen!

Hinweis!

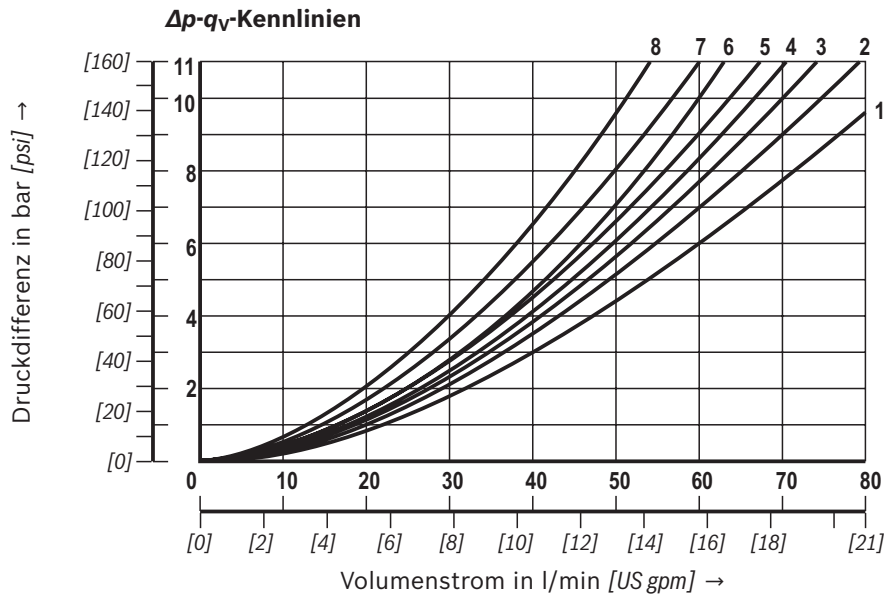
Wechselspannungsmagnete sind für 2 oder 3 Netze einsetzbar; z. B. Magnettyp **W110** für:
110 V, 50 Hz; 110 V, 60 Hz; 120 V, 60 Hz

Bestellangaben	Netze
W110	110 V, 50 Hz
	110 V, 60 Hz
	120 V, 60 Hz
W230	230 V, 50 Hz
	230 V, 60 Hz

Beim elektrischen Anschluss ist der Schutzleiter (PE \perp) vorschriftsmäßig anzuschließen.

Kennlinien

(gemessen mit HLP46, $\vartheta_{\text{Öl}} = 40 \pm 5 \text{ °C}$ [104 ± 9 °F])



- 7 Symbol "R" in Schaltstellung B - A
- 8 Symbol "G" und "T" in Mittelstellung P - T
- 9 Symbol "H" in Mittelstellung P - T

Symbol	Volumenstromrichtung			
	P - A	P - B	A - T	B - T
A; B	5	5	-	-
C	3	3	5	3
D; Y	6	6	5	5
E	5	5	3	3
F	3	5	3	3
T	8	8	4	4
H	2	1	2	2
J; Q	3	3	2	3
L	5	5	1	4
M	2	1	5	5
P	5	3	3	3
R	6	6	1	-
V	3	2	3	3
W	3	3	2	2
U	5	5	4	1
G	7	7	4	4

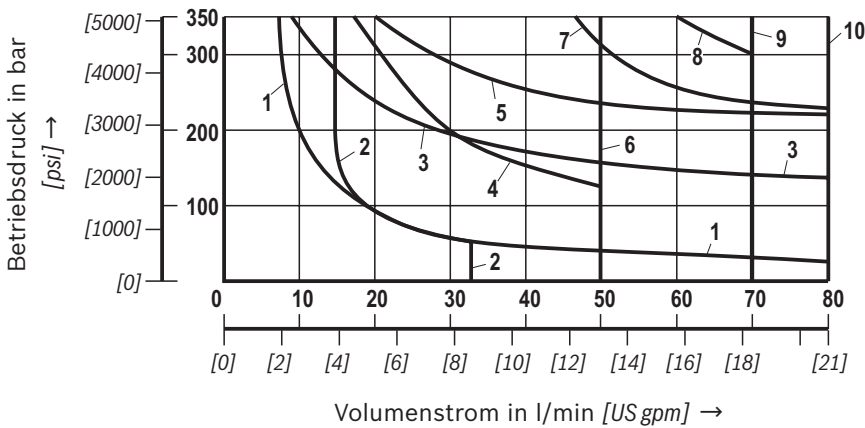
Leistungsgrenzen

(gemessen mit HLP46, $\vartheta_{\text{Öl}} = 40 \pm 5 \text{ °C } [104 \pm 9 \text{ °F}]$)

Hinweis!

Die angegebenen Leistungsgrenzen sind für den Einsatz mit zwei Volumenstromrichtungen (z. B. von P nach A und gleichzeitigem Rückstrom von B nach T) gültig. Auf Grund der innerhalb der Ventile wirkenden Strömungskräfte kann bei nur einer Volumenstromrichtung

(z. B. von P nach A und gesperrtem Anschluss B) die zulässige Leistungsgrenze wesentlich geringer sein! Bei solchen Einsatzfällen bitten wir um Rücksprache! **Die Leistungsgrenze wurde mit betriebswarmen Magneten, 10 % Unterspannung und ohne Tankvorspannung ermittelt.**



Gleichspannungsmagnet	
Kennlinie	Symbol
1	A; B ¹⁾
2	V
3	A; B
4	F; P
5	J
6	G; H; T
7	A/O; A/OF; L; U
8	C; D; Y
9	M
10	E; E1- ²⁾ ; R ³⁾ ; C/O; C/OF; D/O; D/OF; Q; W

Magnetspannung (Gleichspannungsmagnet)
12; 24; 48; 96; 125; 205 V

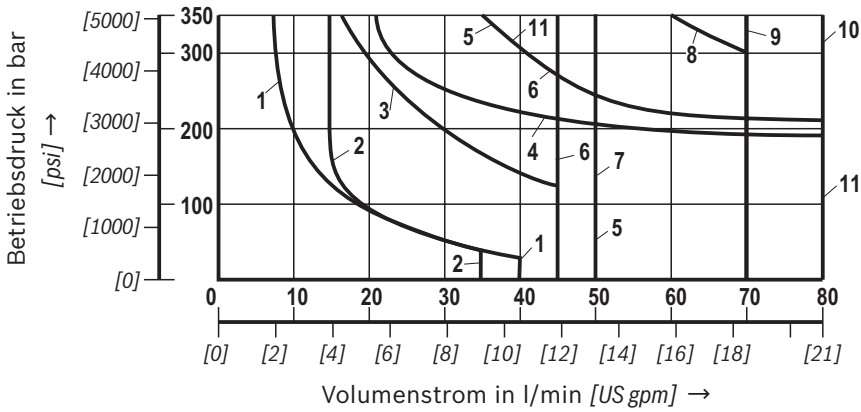
(andere Spannungen siehe Seite 11)

- 1) mit Hilfsbetätigungseinrichtung
- 2) P – A/B Voröffnung
- 3) Rückfluss vom Verbraucher zum Behälter

Leistungsgrenzen

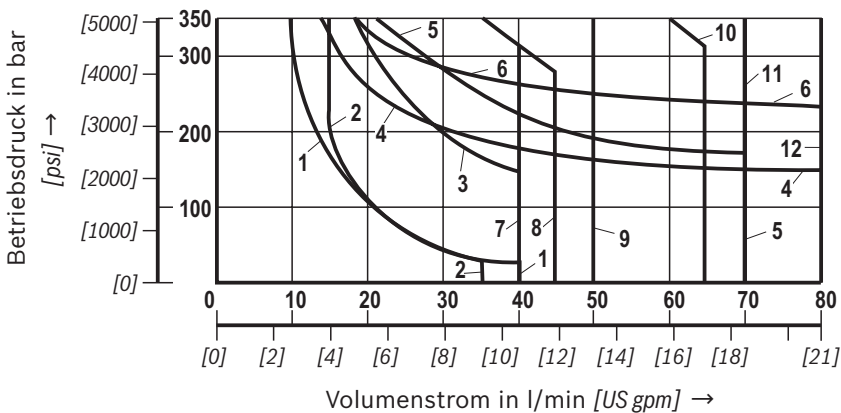
(gemessen mit HLP46, $\vartheta_{\text{Öl}} = 40 \pm 5 \text{ °C } [104 \pm 9 \text{ °F}]$)

siehe Hinweis Seite 10.



Magnetspannung (Gleichspannungsmagnet)	
110; 180 V	

Gleichspannungsmagnet	
Kennlinie	Symbol
1	A; B
2	V
3	F; P
4	J; L; U
5	G
6	T
7	H
8	D; C
9	M
10	C/O; C/OF; D/O; D/OF; E; E1-; R, Q; W
11	A/O; A/OF



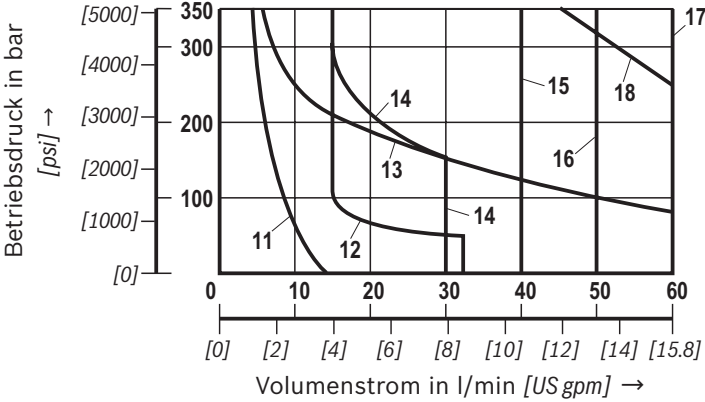
Magnetspannung (Gleichspannungsmagnet)	
42; 80; 220 V	

Gleichspannungsmagnet	
Kennlinie	Symbol
1	A; B
2	V
3	F; P
4	J; L; U
5	A/O; A/OF
6	E
7	T
8	G
9	H
10	D; C
11	M
12	C/O; C/OF; D/O; D/OF; E1-; R, Q; W

Leistungsgrenzen

(gemessen mit HLP46, $\vartheta_{\text{öl}} = 40 \pm 5 \text{ °C} [104 \pm 9 \text{ °F}]$)

siehe Hinweis Seite 10.

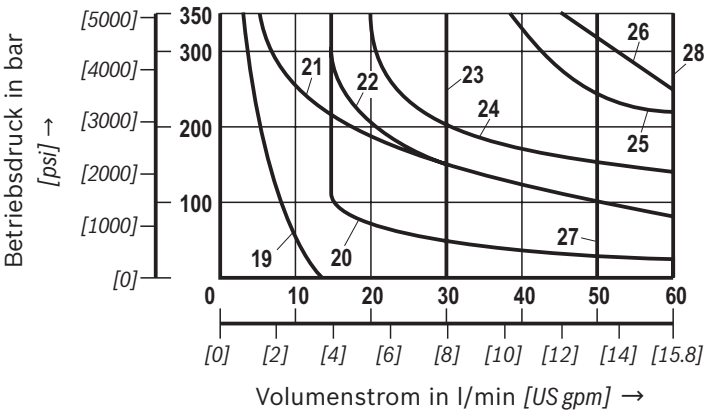


Wechselspannungsmagnet – 50 Hz	
Kennlinie	Symbol
11	A; B ¹⁾
12	V
13	A; B
14	F; P
15	G; T
16	H
17	A/O; A/OF; C/O; C/OF; D/O; D/OF; E; E1 ⁻²⁾ ; J; L; M; Q; R ³⁾ ; U; W
18	C; D; Y

Magnetspannung (Wechselspannungsmagnet)	
W110	110 V; 50 Hz 120 V; 60 Hz
W230	230 V; 50 Hz

- 1) mit Hilfsbetätigungseinrichtung
- 2) P – A/B Voröffnung
- 3) Rückfluss vom Verbraucher zum Behälter

(andere Spannungen auf Anfrage)



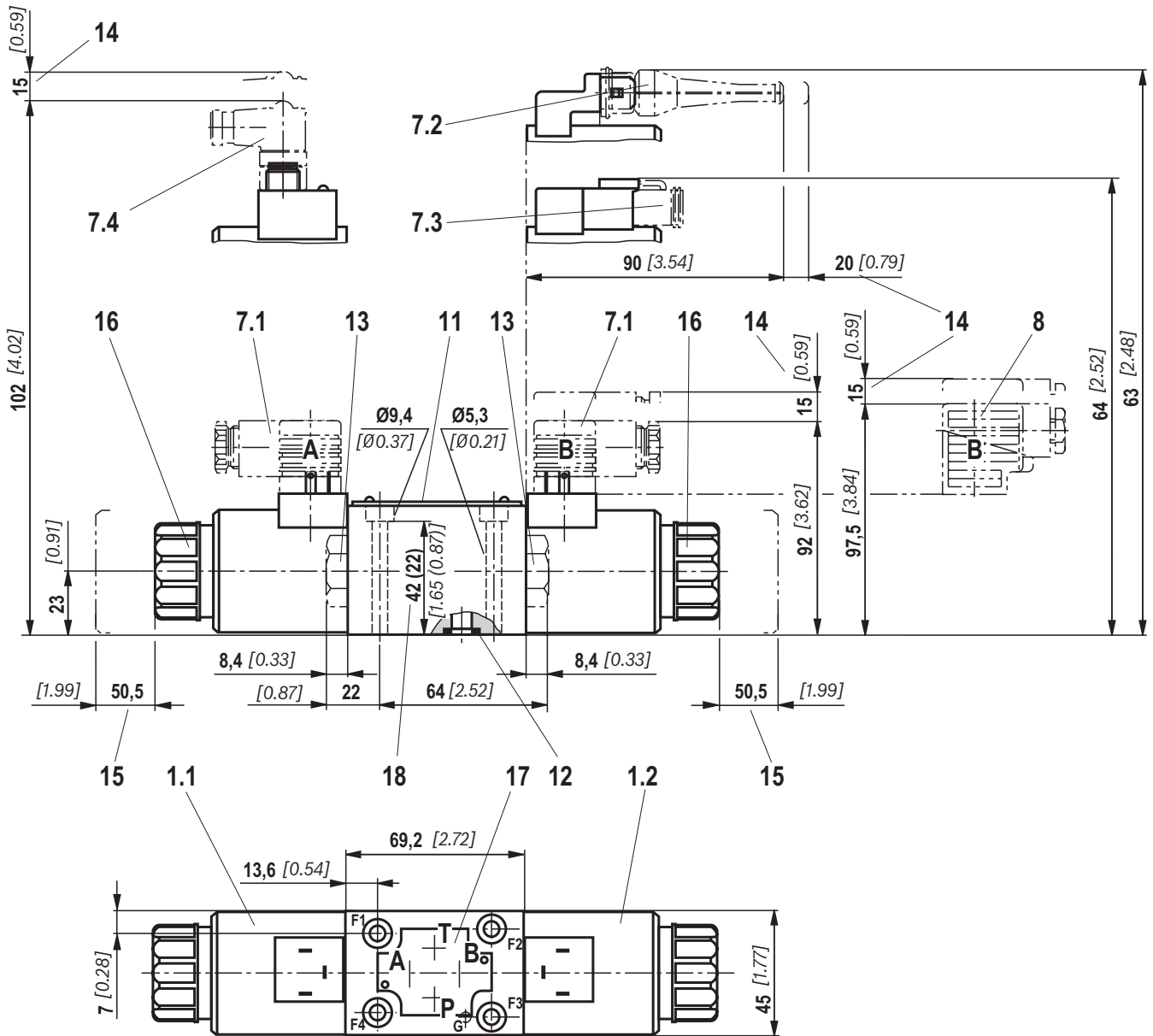
Wechselspannungsmagnet – 60 Hz	
Kennlinie	Symbol
19	A; B ¹⁾
20	V
21	A; B
22	F; P
23	G; T
24	J; L; U
25	A/O; A/OF; Q; W
26	C; D; Y
27	H
28	C/O; C/OF; D/O; D/OF; E; E1 ⁻²⁾ ; M; R ³⁾

Magnetspannung (Wechselspannungsmagnet)	
W110	110 V; 60 Hz
W230	230 V; 60 Hz

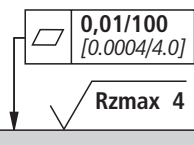
- 1) mit Hilfsbetätigungseinrichtung
- 2) P – A/B Voröffnung
- 3) Rückfluss vom Verbraucher zum Behälter

(andere Spannungen auf Anfrage)

Abmessungen: Ventil mit Gleichspannungsmagnet – Einzelanschluss
(Maßangaben in mm [inch])

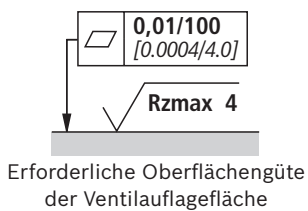
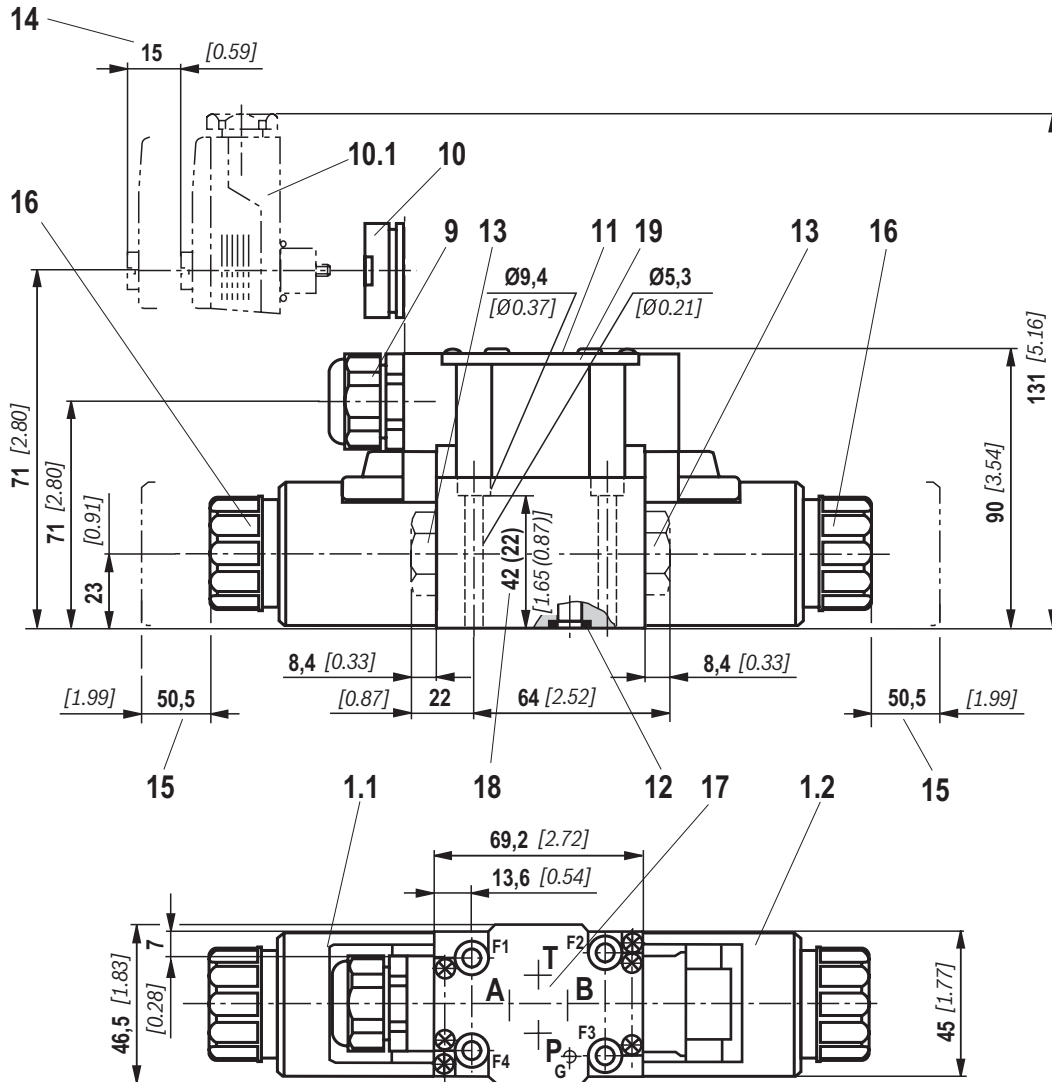


Maße für Hilfsbetätigungseinrichtungen siehe Seite 15.
Positionserklärungen, Ventilbefestigungsschrauben und
Anschlussplatten siehe Seite 18.



Erforderliche Oberflächengüte der Ventilauffläche

Abmessungen: Ventil mit Gleichspannungsmagnet – **Zentralanschluss**
(Maßangaben in mm [inch])

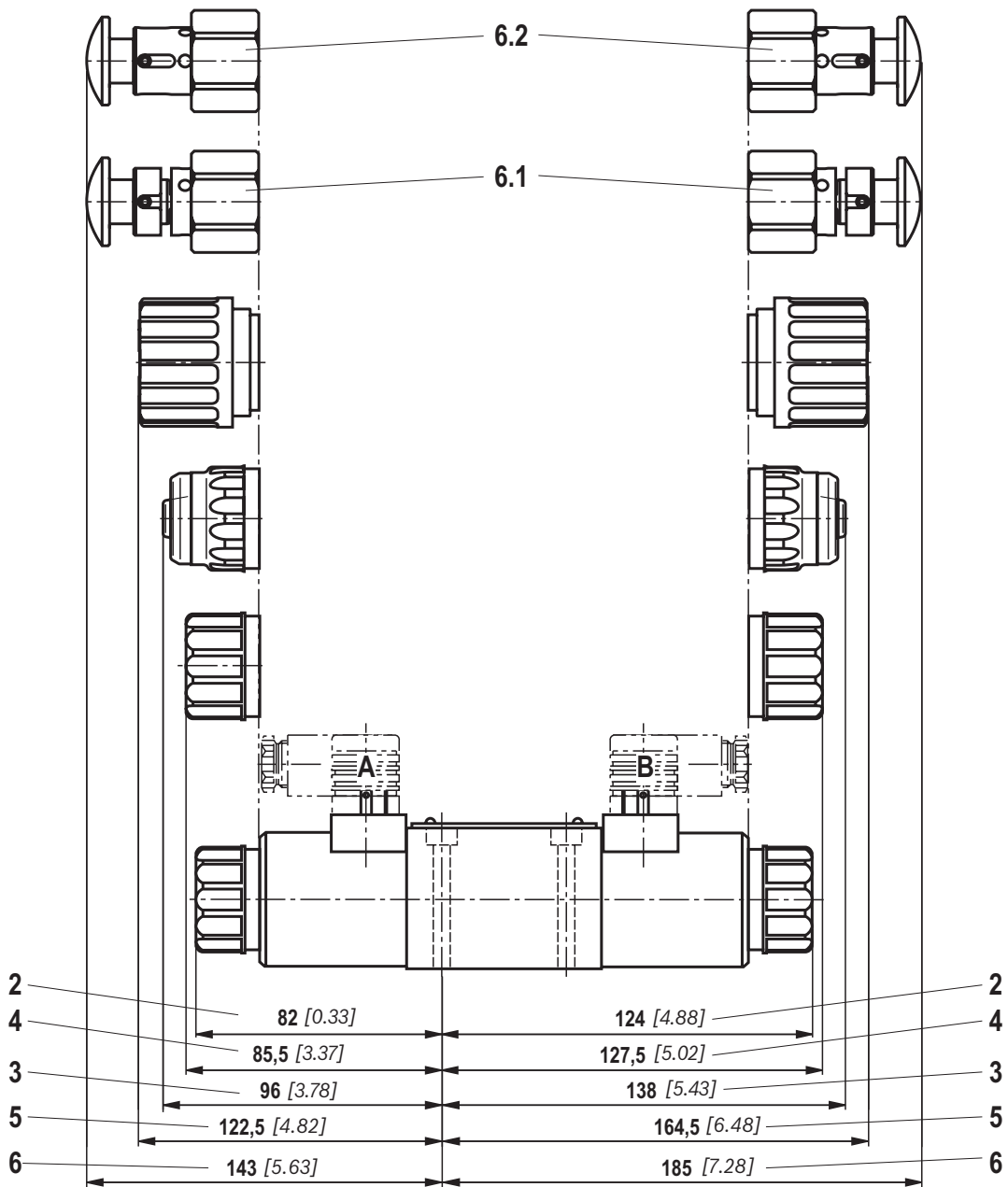


Klemmenbelegung bei Zentralanschluss:

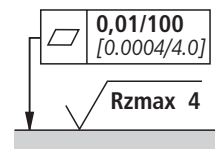
- ▶ **1 Magnet:**
Magnet immer an Klemmen 1 und 2,
Schutzleiter an Klemme \ominus PE
- ▶ **2 Magnete:**
Magnet "a" an Klemmen 1 und 2,
Magnet "b" an Klemmen 3 und 4,
Schutzleiter an Klemme \ominus PE

Maße für Hilfsbetätigungseinrichtungen siehe Seite 15.
Positionserklärungen, Ventilbefestigungsschrauben und
Anschlussplatten siehe Seite 18.

Abmessungen: Ventil mit Gleichspannungsmagnet – Hilfsbetätigungseinrichtungen
(Maßangaben in mm [inch])

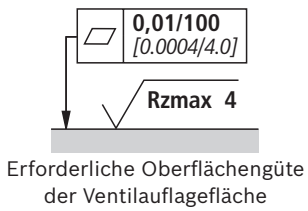
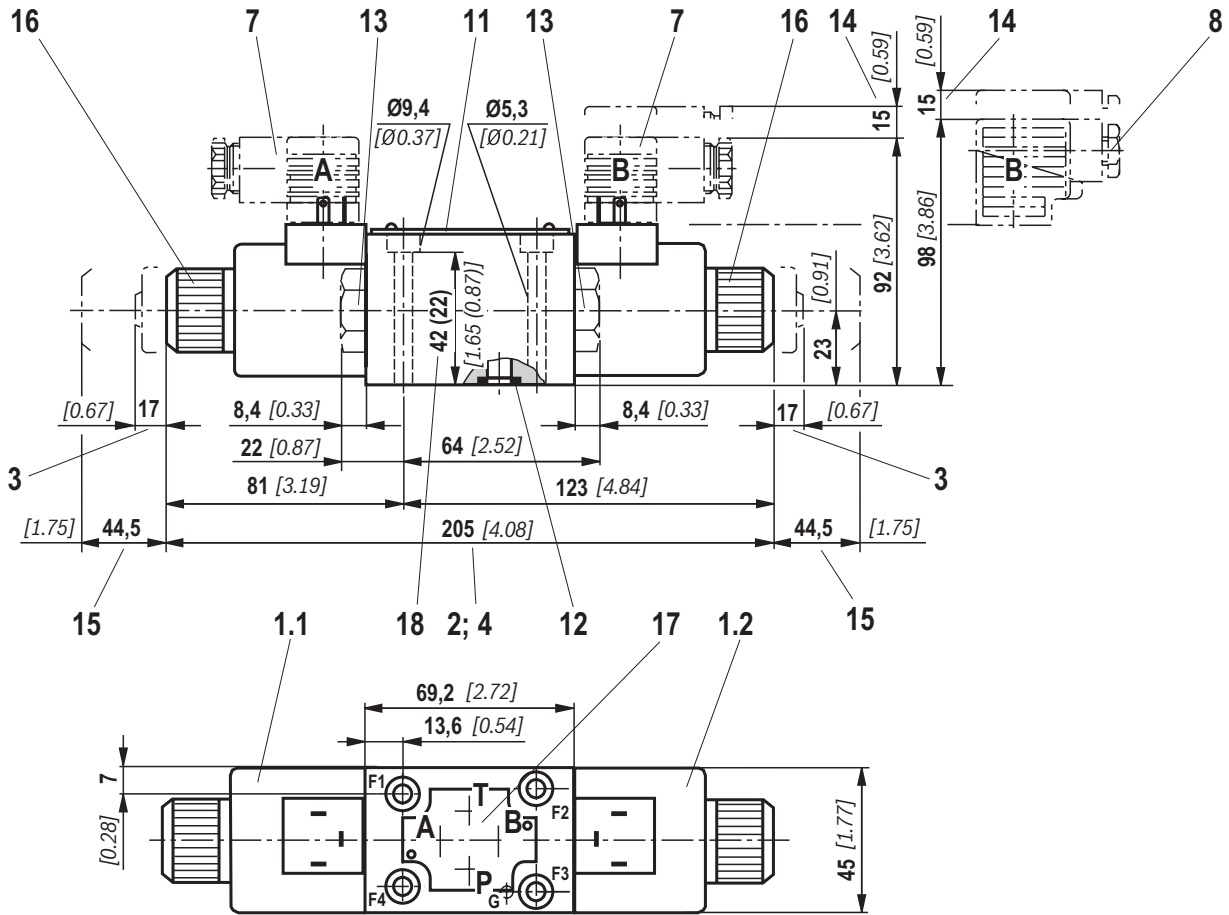


Positionserklärungen, Ventilbefestigungsschrauben und Anschlussplatten siehe Seite 18.



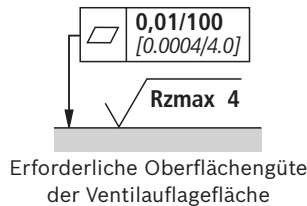
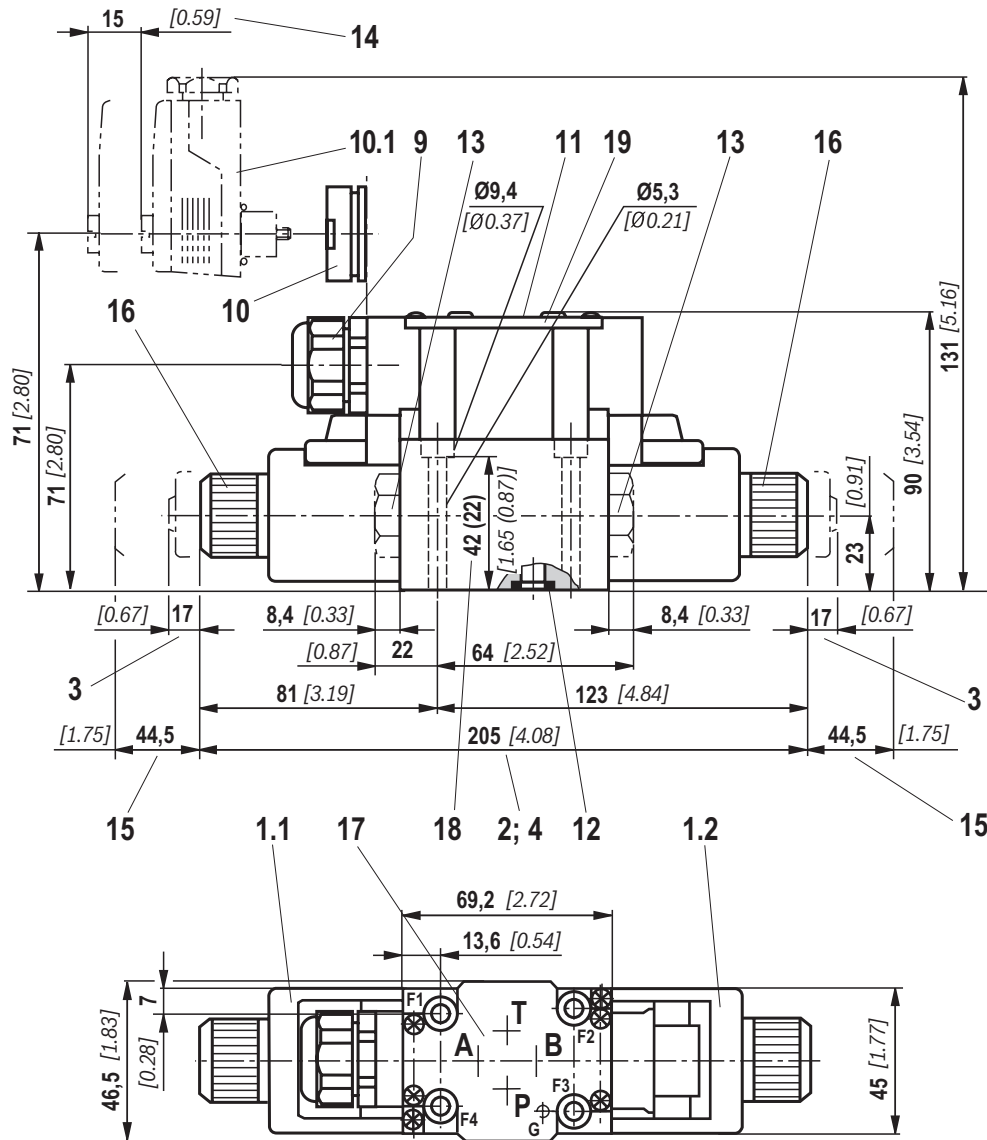
Erforderliche Oberflächengüte der Ventilauffläche

Abmessungen: Ventil mit Wechselspannungsmagnet – Einzelanschluss
 (Maßangaben in mm [inch])



Positionserklärungen, Ventilebefestigungsschrauben und Anschlussplatten siehe Seite 18.

Abmessungen: Ventil mit Wechselspannungsmagnet – **Zentralanschluss**
(Maßangaben in mm [inch])




Klemmenbelegung bei Zentralanschluss:

- ▶ **1 Magnet:**
Magnet immer an Klemmen 1 und 2,
Schutzleiter an Klemme \ominus PE
- ▶ **2 Magnete:**
Magnet "a" an Klemmen 1 und 2,
Magnet "b" an Klemmen 3 und 4,
Schutzleiter an Klemme \ominus PE

Positionserklärungen, Ventilbefestigungsschrauben und Anschlussplatten siehe Seite 18.

Abmessungen

- 1.1 Magnet "a"
- 1.2 Magnet "b"
 - 2 Maß für Magnet **mit verdeckter** Hilfsbetätigungseinrichtung "N9" (Standard)
 - 3 Maß für Magnet **mit** Hilfsbetätigungseinrichtung "N"
 - 4 Maß für Magnet **ohne** Hilfsbetätigungseinrichtung
 - 5 Maß für Magnet **mit** Hilfsbetätigungseinrichtung „N7“
 - 6 Maß für Magnet **mit** Hilfsbetätigungseinrichtung „N5“ und „N6“
- 6.1 Hilfsbetätigungseinrichtung „N5“
- 6.2 Hilfsbetätigungseinrichtung „N6“
- 7.1 Leitungsdose **ohne** Beschaltung für Gerätestecker „K4“ (separate Bestellung, siehe Seite 4 und Datenblatt 08006)
- 7.2 Leitungsdose (AMP Junior-Timer) mit Gerätestecker „C4“ (separate Bestellung, siehe Datenblatt 08006)
- 7.3 Leitungsdose DT 04-2PA (Deutsch-Stecker) mit Gerätestecker „K40“ (separate Bestellung, siehe Datenblatt 08006)
- 7.4 Leitungsdose abgewinkelt mit M12x1-Steckverbindung mit Betriebsanzeige-LED „K72L“ (separate Bestellung, siehe Datenblatt 08006)
- 8 Leitungsdose **mit** Beschaltung für Gerätestecker „K4“ (separate Bestellung, siehe Seite 4 und Datenblatt 08006)
- 9 Kabelverschraubung Pg 16 [1/2" NPT] "DL"
- 10 Zentralsteckung "DKL"
- 10.1 Winkelsteckdose (Farbe rot, separate Bestellung) Material-Nr. **R900005538**
- 11 Typschild
- 12 Gleiche Dichtringe für Anschlüsse A, B, P, T
 -  **Hinweis!** Die Anschlüsse sind entsprechend ihren Aufgaben eindeutig festgelegt und dürfen nicht beliebig vertauscht oder verschlossen werden.
- 13 Verschlusschraube für Ventile mit einem Magneten
- 14 Platzbedarf zum Entfernen der Leitungsdose/Winkelsteckdose
- 15 Platzbedarf zum Entfernen der Spule
- 16 Befestigungsmutter, Anziehdrehmoment $M_A = 4^{+1} \text{ Nm}$ [2.95^{+0.74} ft-lbs]
- 17 Lage der Anschlüsse nach DIN 24340 Form A (**ohne** Fixierbohrung), oder ISO 4401-03-02-0-05 und NFPA T3.5.1 R2-2002 D03 (**mit** Fixierbohrung für Spannstift ISO 8752-3x8-St, Material-Nr. **R900005694**, separate Bestellung)
- 18 Alternative Klemmlänge (): 22 mm [0.87 inch]
- 19 Deckel
 - Achtung!**
Das Ventil darf nur mit ordnungsgemäß montiertem Deckel betrieben werden!

Anschlussplatten nach Datenblatt 45052

(separate Bestellung)	
(ohne Fixierbohrung)	G 341/01 (G1/4) G 342/01 (G3/8) G 502/01 (G1/2)
(mit Fixierbohrung)	G 341/60 (G1/4) G 342/60 (G3/8) G 502/60 (G1/2) G 341/12 (SAE-6) ¹⁾ G 342/12 (SAE-8) ¹⁾ G 502/12 (SAE-10) ¹⁾

1) auf Anfrage

Ventilbefestigungsschrauben (separate Bestellung)

- Klemmlänge 42 mm:

4 Zylinderschrauben metrisch

ISO 4762 - M5 x 50 - 10.9-flZn-240h-L

(Reibungszahl $\mu_{\text{ges}} = 0,09$ bis $0,14$);
Anziehdrehmoment $M_A = 7 \text{ Nm}$ [5.2 ft-lbs] $\pm 10 \%$,
Material-Nr. **R91300064**

oder

4 Zylinderschrauben

ISO 4762 - M5 x 50 - 10.9²⁾

(Reibungszahl $\mu_{\text{ges}} = 0,12$ bis $0,17$);
Anziehdrehmoment $M_A = 8,1 \text{ Nm}$ [6 ft-lbs] $\pm 10 \%$

4 Zylinderschrauben UNC 10-24 UNC x 2" ASTM-A574

(Reibungszahl $\mu_{\text{ges}} = 0,19$ bis $0,24$);
Anziehdrehmoment $M_A = 11 \text{ Nm}$ [8.2 ft-lbs] $\pm 15 \%$,
(Reibungszahl $\mu_{\text{ges}} = 0,12$ bis $0,17$);
Anziehdrehmoment $M_A = 8 \text{ Nm}$ [5.9 ft-lbs] $\pm 10 \%$,
Material-Nr. **R978800693**

- Klemmlänge 22 mm:

4 Zylinderschrauben metrisch

ISO 4762 - M5 x 30 - 10.9-flZn-240h-L

(Reibungszahl $\mu_{\text{ges}} = 0,09$ bis $0,14$);
Anziehdrehmoment $M_A = 7 \text{ Nm}$ [5.2 ft-lbs] $\pm 10 \%$,
Material-Nr. **R913000316**

oder

4 Zylinderschrauben

ISO 4762 - M5 x 30 - 10.9²⁾

(Reibungszahl $\mu_{\text{ges}} = 0,12$ bis $0,17$);
Anziehdrehmoment $M_A = 8,1 \text{ Nm}$ [6 ft-lbs] $\pm 10 \%$

4 Zylinderschrauben UNC 10-24 UNC x 1 1/4"

(Reibungszahl $\mu_{\text{ges}} = 0,19$ bis $0,24$);
Anziehdrehmoment $M_A = 11 \text{ Nm}$ [8.2 ft-lbs] $\pm 15 \%$,
(Reibungszahl $\mu_{\text{ges}} = 0,12$ bis $0,17$);
Anziehdrehmoment $M_A = 8 \text{ Nm}$ [5.9 ft-lbs] $\pm 10 \%$,
Material-Nr. **R978802879**

2) Nicht im Rexroth-Lieferprogramm

Leitungsschutzschalter mit Auslösecharakteristik "K"

nach EN 60898-1 (VDE 0641-11), EN 60947-2 (VDE 0660-101), IEC 60898 und IEC 60947-2

Wechselspannungsmagnet, 50 Hz	Unterer Bemessungsstrom I_1 in A	Oberer Bemessungsstrom I_2 in A
W24	2,30	3,60
W42	1,45	1,92
W48	1,15	1,92
W100	0,64	0,90
W110	0,60	0,90
W115	0,52	0,90
W127	0,48	0,60
W200	0,33	0,60
W220	0,31	0,60
W230	0,26	0,36
W240	0,26	0,36

Wechselspannungsmagnet, 50 Hz	Unterer Bemessungsstrom I_1 in A	Oberer Bemessungsstrom I_2 in A
W24	1,73	2,40
W42	1,13	1,92
W48	1,09	1,92
W100	0,58	0,90
W110	0,52	0,90
W115	0,43	0,90
W127	0,37	0,60
W200	0,30	0,60
W220	0,26	0,36
W230	0,20	0,36
W240	0,22	0,36

Weitere Informationen

- ▶ Anschlussplatten Datenblatt 45052
- ▶ Induktive Stellungsschalter und Näherungssensoren (kontakt- und berührungslos) Datenblatt 24830
- ▶ Weichschaltende Ausführung Datenblatt 23183
- ▶ Druckflüssigkeiten auf Mineralölbasis Datenblatt 90220
- ▶ Zuverlässigkeitskennwerte nach EN ISO 13849 Datenblatt 08012
- ▶ Allgemeine Produktinformation für Hydraulikprodukte Datenblatt 07008
- ▶ Montage, Inbetriebnahme, Wartung von Industrieventilen Datenblatt 07300
- ▶ Hydraulikventile für Industrieanwendungen Datenblatt 07600-B
- ▶ Auswahl der Filter www.boschrexroth.com/filter

Notizen

Bosch Rexroth AG
Hydraulics
Zum Eisengießer 1
97816 Lohr am Main, Germany
Telefon +49 (0) 93 52/18-0
documentation@boschrexroth.de
www.boschrexroth.de

© Alle Rechte bei Bosch Rexroth AG, auch für den Fall von Schutzrechtsanmeldungen. Jede Verfügungsbefugnis, wie Kopier- und Weitergaberecht, bei uns. Die angegebenen Daten dienen allein der Produktbeschreibung. Eine Aussage über eine bestimmte Beschaffenheit oder eine Eignung für einen bestimmten Einsatzzweck kann aus unseren Angaben nicht abgeleitet werden. Die Angaben entbinden den Verwender nicht von eigenen Beurteilungen und Prüfungen. Es ist zu beachten, dass unsere Produkte einem natürlichen Verschleiß- und Alterungsprozess unterliegen.