

Quality in vibrators

Vibrateurs pneumatiques pour l'industrie

Données techniques détaillées: www.findeva.com

- **Transport**
- **Remplissage**
- **Compaction**
- **Séparation**

Findeva AG
Loostrasse 2
CH-8461 Oerlingen
Suisse
www.findeva.com
info@findeva.com

Qualité et innovation

Dans plus de 60 pays du monde, Findeva est le synonyme de vibrateurs d'une qualité exceptionnelle et d'un savoir-faire de longue date. Findeva propose dans tous les cas la solution optimale.



Avantages des vibrateurs et des batteurs Findeva:

- excellent rapport puissance/poids
- boîtier de haute qualité en aluminium, finition surfacique minutieuse: résistant à la corrosion et facile à nettoyer
- faible consommation d'air, possibilité de régler la fréquence/impulsion par la pression d'air
- construction simple et robuste pour une longue durée de vie sans travaux de maintenance fastidieux
- large assortiment avec plus de 70 modèles
- haute disponibilité des stocks, livraison rapide
- aucun risque d'explosion
- vendus en version ATEX

Données techniques:

Là où rien d'autre n'est mentionné, les données techniques ont été mesurées avec un dynamomètre triple axes «Kistler». Les essais ont été exécutés sur un bloc de test de laboratoire massif et affichés au moyen d'un moniteur de contrôle Kistler (COMO).

La fréquence et la force diminuent pendant l'utilisation sur des supports moins rigides. Nous nous réservons le droit d'améliorer, de modifier ou de d'annuler des spécifications ou des produits, sans préavis, ni obligation.

Données techniques détaillées: www.findeva.com

Table des matières:

	Page
Les avantages Findeva	2
<u>Ball vibrators</u>	
Série K	4
<u>Roller vibrators</u>	
Série R	5
Série DAR	6
<u>Turbine vibrators</u>	
Série T	7
Série GT (sans huile)	8
Série GTRF (sans huile, acier inoxydable)	9
<u>Linear vibrators</u>	
Série FP	10
Série FPLF (sans huile)	11
Série FAL (sans huile) et VTL	12
Batteur hautes fréquences	13
<u>Knockers</u>	
Série FKL si	14
Série FKL mi	15
<u>Evaluation / largeurs de bande</u>	
Largeurs de bande et fréquences des forces	16 - 17
<u>Vacuum Clamps</u>	
Série VTC	18
Détermination du vibreur correct	19



Ball Vibrators K

Vibrateurs à bille – une solution simple et efficace. Un large assortiment pour de nombreuses applications.

Propriétés

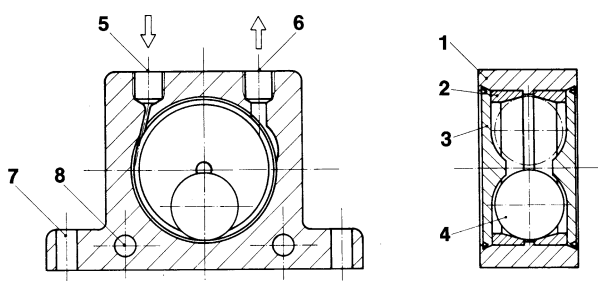
- Puissance
- Fréquence nominale 7'300 – 35'000 min⁻¹
- Force centrifuge 130 – 4'050 N
- Réglage progressif (air comprimé) dans des auges
- Possibilité d'utilisation jusqu'à 100 °C
- 150 °C sur demande

Domaines d'utilisation

- Vidage des bunkers
- Filtres de crible
- Tables à vibrations
- Anti-adhérence dans les tuyauteries et les silos
- Déplacement de marchandises

Construction

- Vibration par la bille qui est guidée par des chemins de roulement en acier dur
- Plaques en nylon des deux côtés pour soutenir la bille et empêcher la pénétration de la poussière et de l'eau.
- Boîtier avec quatre trous de fixation selon l'application.

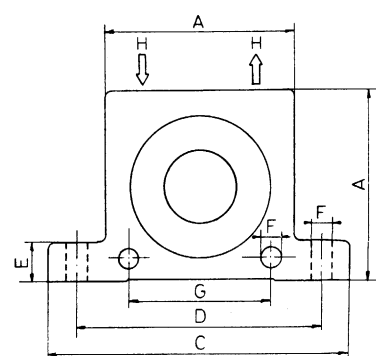


- 1 Corps en alliage d'aluminium extrudé
- 2 Chemins de roulement en acier dur
- 3 Plaques terminales en nylon
- 4 Bille dure
- 5 Admission d'air
- 6 Echappement d'air
- 7 Trous de montage ménagés dans l'embase
- 8 Trous de montage latéraux

Données techniques (plus détaillées et avec PSI, LBS, CF: www.findeva.com)

Modèle	Vibrations 1000 min ⁻¹		Force centrifuge N		Consommation d'air l min ⁻¹	
	2 bar	6 bar	2 bar	6 bar	2 bar	6 bar
K-8	25.5	35	130	360	83	195
K-10	22.5	34	250	710	92	200
K-13	15	22.5	320	870	94	225
K-16	13	19.5	450	1100	122	280
K-20	10.5	16.5	720	1720	130	340
K-25	9.2	14	930	2050	160	425
K-30	7.8	12.5	1510	3210	215	570
K-36	7.3	10	2060	4050	260	675

Dimensions et poids en mm et g
(plus détaillées et avec indication des pouces: www.findeva.com)



Modèle	A	Largeur	C	D	E	F	G	H Filetage BSP	Poids
K-8	50	20	86	68	12	7	40	1/4"	130
K-10	50	20	86	68	12	7	40	1/4"	130
K-13	65	24	113	90	16	9	50	1/4"	260
K-16	65	27	113	90	16	9	50	1/4"	300
K-20	80	33	128	104	16	9	60	1/4"	530
K-25	80	38	128	104	16	9	60	1/4"	630
K-30	100	44	160	130	20	11	80	3/8"	1130
K-36	100	50	160	130	20	11	80	3/8"	1340



Roller Vibrators R

Vibrateurs à rouleau à haute fréquence, de construction simple. Un large assortiment pour de nombreuses applications.

Propriétés

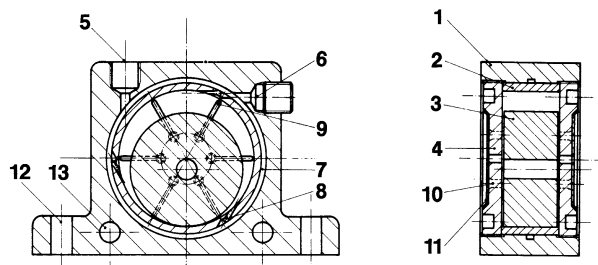
- Force de transmission élevée
- Fréquence nominale 10'000 – 36'000 min⁻¹
- Force centrifuge 1'070 – 12'500 N
- Réglage progressif (air comprimé) dans des auges
- Possibilité d'utilisation jusqu'à 150°C
- Résistance aux conditions environnementales extrêmes

Domaines d'utilisation

- Vidage des installations à trémie
- Filtres de crible
- Convoyage de petites particules
- Anti-adhérence dans les tuyauteries et les silos
- Transport de poudres fines
- Compactage des matières plastiques et du béton dans des auges

Construction

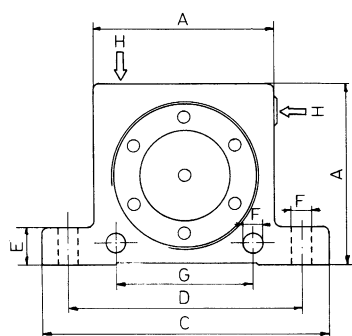
- Vibration par le rouleau de précision en acier en rotation.
- Plaques terminales en matière plastique insensibles aux chocs.
- Boîtier avec quatre trous de fixation selon l'application.



- 1 Corps en alliage d'aluminium extrudé
- 2 Listeau en acier coulé
- 3 Rouleau en acier
- 4 Plaques terminales en matière plastique
- 5 Admission d'air verticale
- 6 Admission d'air horizontale
- 7 Canal d'air
- 8 Buses d'arrivée d'air
- 9 Ouvertures d'évacuation
- 10 Diffuseur d'évacuation
- 11 Plaque de silencieux
- 12 Trous de montage ménagés dans l'embase
- 13 Trous de montage latéraux

Données techniques (plus détaillées et avec PSI, LBS, CF: www.findeva.com)

Modèle	Vibrations 1000 min ⁻¹		Force centrifuge N		Consommation d'air l min ⁻¹	
	2 bar	6 bar	2 bar	6 bar	2 bar	6 bar
R-50	25.0	36.0	1070	4220	100	195
R-65	19.0	26.0	2730	6120	200	400
R-80	15.5	19.0	3000	7450	290	570
R-100	11.0	16.0	3750	8900	370	730
R-120	10.0	12.5	8000	12500	500	970



Dimensions et poids en mm et g
(plus détaillées et avec indication des pouces: www.findeva.com)

Modèle	A	Largeur	C	D	E	F	G	H Filetage BSP	Poids
R-50	50	29	86	68	12	7	40	1/8"	240
R-65	65	37	113	90	16	9	50	1/4"	545
R-80	80	43	128	104	16	9	60	1/4"	950
R-100	100	52	160	130	20	11	80	3/8"	1810
R-120	120	77	194	152	24	17	-	3/8"	4260



Roller Vibrators DAR

Vibrateurs à rouleau, conçus spécialement pour le béton et d'autres applications de haute capacité. Large assortiment.

Propriétés

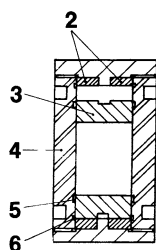
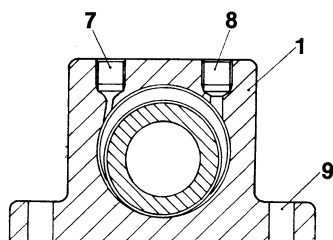
- Force de transmission élevée
- Fréquence nominale 7'800 – 38'000 min⁻¹
- Force centrifuge 1'680 – 12'000 N
- Réglage progressif (air comprimé) dans des auges
- Possibilité d'utilisation jusqu'à 150°C
- Résistance aux conditions environnementales extrêmes

Domaines d'utilisation

- Compactage des matières plastiques et du béton
- Soutien du flux de matière dans les silos et les trémies
- Séparation des marchandises de tailles différentes sur les cribles

Construction

- Vibration par le rouleau de précision en acier en rotation.
- Amplification au moyen de deux plaques terminales en bronze insensibles aux chocs.

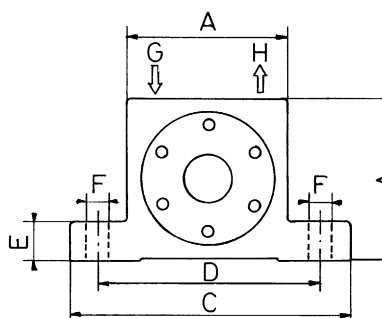


- 1 Corps en alliage d'aluminium extrudé
- 2 Chemins de roulement en acier très élastiques
- 3 Rouleau de précision en acier coulé
- 4 Plaques terminales spéciales en bronze
- 5 Goulotte d'huile de lubrification
- 6 Conduit de saletés
- 7 Admission d'air
- 8 Echappement d'air
- 9 Trous de montage ménagés dans l'embase

Données techniques (plus détaillées et avec PSI, LBS, CF: www.findeva.com)

Modèle	Vibrations 1000 min ⁻¹		Force centrifuge N		Consommation d'air l min ⁻¹	
	2 bar	6 bar	2 bar	6 bar	2 bar	6 bar
DAR-2	36	38	2200	4090	70	200
DAR-3	27	32	2720	6050	100	300
DAR-4	18	25	2360	6690	120	360
DAR-5	9.5	16.5	1680	7200	130	390
DAR-6	7.8	12	4370	10300	170	470
DAR-7	8	11.5	5870	12000	180	500

Dimensions et poids en mm et g (plus détaillées et avec indication des pouces: www.findeva.com)



Modèle	A	Largeur	C	D	E	F	G/H Filetage BSP	Poids
DAR-2	50	30	86	68	12	7	1/8"	370
DAR-3	65	36	113	90	16	9	1/4"	760
DAR-4	80	40	128	102	16	11	1/4"	1270
DAR-5	100	52	160	130	20	13	3/8"	2450
DAR-6	120	62	194	152	24	17	3/8"	4700
DAR-7	120	77	194	152	24	17	3/8"	5700



Turbine Vibrators T

Haute vitesse et moment de travail élevé pour des vibrations importantes avec une grande amplitude. Large assortiment.

Propriétés

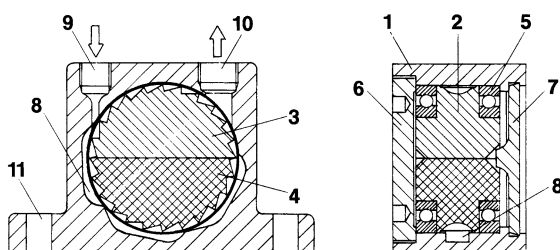
- Fréquence nominale 6'500 – 23'000 min⁻¹
- Force centrifuge 600 – 6'060 N
- Réglage progressif (air comprimé)
- Possibilité d'utilisation jusqu'à 150°C
- Résistance aux conditions environnementales extrêmes

Domaines d'utilisation

- Vidage des installations à trémie
- Filtres de crible
- Tables à vibrations
- Anti-adhérence dans les tuyauteries et les silos
- Transport de poudres fines
- Déplacement de marchandises en vrac

Construction

- Vibration avec un fort moment d'excentrique grâce au déséquilibre du rotor.
- Bas niveau de bruit.

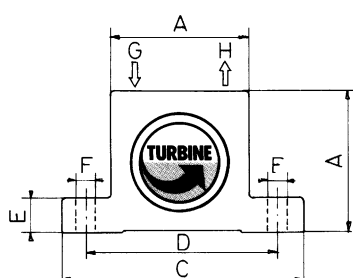


- 1 Corps en alliage d'aluminium extrudé anodisé
- 2 Rotor de turbine
- 3 Aluminium = poids faible
- 4 Laiton = poids élevé
- 5 Roulement à billes
- 6 Plaque terminale en matière plastique avec taraudage
- 7 Plaque terminale en nylon
- 8 Canaux d'accélération
- 9 Admission d'air
- 10 Echappement d'air
- 11 Trous de montage ménagés dans l'embase

Données techniques (plus détaillées et avec PSI, LBS, CF: www.findeva.com)

Modèle	Vibrations 1000 min ⁻¹		Force centrifuge N		Consommation d'air l min ⁻¹	
	2 bar	6 bar	2 bar	6 bar	2 bar	6 bar
T-50 / LP	17	23	700	1710	67	165
T-50 / HP	11	16.5	600	1350	79	198
T-65 / LP	9.5	15	770	1800	89	236
T-65 / HP	8.5	12	1300	2600	108	290
T-80 / LP	9	13	1840	3790	150	385
T-80 / HP	6.8	10.5	2000	4740	-	385
T-100 / HP	6.5	10	2480	6060	-	430

Dimensions et poids en mm et g
(plus détaillées et avec indication des pouces: www.findeva.com)



Modèle	A	Largeur	C	D	E	F	G* Filetage BSP	H Filetage BSP	Poids
T-50 / LP	50	46	86	68	12	7	1/8"	1/4"	385
T-50 / HP	50	60	86	68	12	7	1/8"	1/4"	520
T-65 / LP	65	50	113	90	16	9	1/4"	1/4"	735
T-65 / HP	65	64	113	90	16	9	1/4"	1/4"	975
T-80 / LP	80	56	128	104	16	11	1/4"	3/8"	1210
T-80 / HP	80	70	128	104	16	11	1/4"	3/8"	1560
T-100 / HP	100	67	160	130	20	13	3/8"	3/8"	2270



Golden Turbines® GT

Haute vitesse et moments de travail excentriques pour des vibrations intenses. Large assortiment.

Propriétés

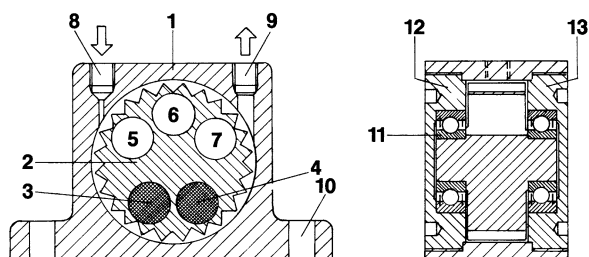
- Fonctionnement sans huile
- Extrêmement silencieux
- Vibration intense grâce aux vitesses élevées et aux moments de travail d'excentrique
- Fréquence nominale 6'300 – 46'000 min⁻¹
- Force centrifuge 135 – 12'000 N
- Réglage progressif (air comprimé) dans des auges
- Possibilité d'utilisation jusqu'à 150 °C
- Résistance aux conditions environnementales extrêmes

Domaines d'utilisation

- Vidage des bunkers
- Filtres de crible
- Tables à vibrations
- Anti-adhérence dans les tuyauteries et les silos
- Déplacement de marchandises en vrac

Construction

- Vibration grâce à la force centrifuge des moments positifs et négatifs non équilibrés dans le rotor.
- Rotor sur deux paliers à billes pré-lubrifiés, fermés et agencés par paires. Lubrification avec une graisse spéciale pour une longue durée de vie.



- 1 Corps en alliage d'aluminium extrudé
- 2 Roue de turbine en aluminium durci en surface
- 3-4 Inserts à haute densité: moment de rotation positif
- 5-7 Ouvertures pour obtenir le moment de rotation négatif
- 8 Admission d'air
- 9 Echappement d'air
- 10 Trous de montage ménagés dans l'embase
- 11 Agencement par paires des paliers à billes pré-lubrifiés

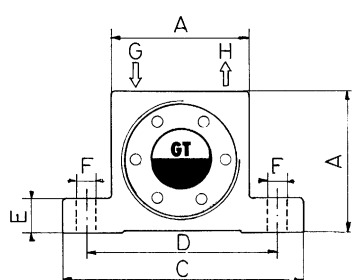
Plaques terminales en aluminium durcies en surface

- 12 avec taraudage à gauche
- 13 avec taraudage à droite

Données techniques (plus détaillées et avec PSI, LBS, CF: www.findeva.com)

Modèle	Vibrations 1000 min ⁻¹		Force centrifuge N		Consommation d'air l min ⁻¹	
	2 bar	6 bar	2 bar	6 bar	2 bar	6 bar
GT-4	14	15	135	200	33	83
GT-6	11,5	12,5	130	210	33	83
GT-8	36	46	990	2910		
GT-10	27,5	37,5	840	2400	46	112
GT-10-S	17	25	650	1950		
GT-13	26	33	1400	3730		
GT-16	17	24	1220	3160	120	290
GT16-S	11,5	17	1100	2700		
GT-20	17	23	2170	5520		
GT-25	12	17	2120	5070	185	455
GT-25-S	8,5	13	2250	4900		
GT-30	13	16	3380	7540		
GT-36	8	13	3290	7190	330	745
GT-36-S	6,1	8,3	4100	7500		
GT-40	7,7	9,5	4300	9800		
GT-48	6	9,7	4900	10500	425	970
GT-48-S	-	6,3	-	12000		

Dimensions et poids en mm et g (plus détaillées et avec indication des pouces: www.findeva.com)



Modèle	A	Largeur	C	D	E	F	G/H	Poids
GT-4 / 6	40	28	70	56	10,5	6	1/8"	170
GT-8 / 10	50	33	86	68	12	7	1/8"	255
GT-13 / 16	65	42	113	90	16	9	1/4"	580
GT-20 / 25	80	56	128	104	16	9	1/4"	1120
GT-30 / 36	100	73	160	130	20	11	3/8"	2300
GT-40 / 48	120	83	194	152	24	17	3/8"	3890



Stainless Turbines GTRF

Vibrateurs pneumatiques à turbine en acier inoxydable.

Propriétés

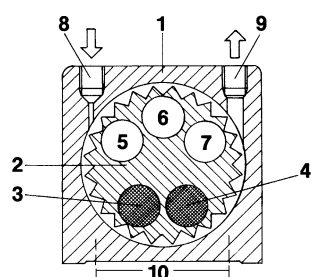
- Fonctionnement sans huile
- Extrêmement silencieux
- Vibration intense grâce aux vitesses élevées et aux moments de travail d'excentrique
- Fréquence nominale 14'000 – 37'000 min⁻¹
- Force centrifuge 750 – 5'700 N
- Réglage progressif (air comprimé) dans des auges
- Possibilité d'utilisation jusqu'à 150 °C
- Résistance aux conditions environnementales extrêmes

Domaines d'utilisation

- Pour les produits alimentaires et la pharmacie, répond à FDA
- Vidage des bunkers
- Filtres de crible
- Tables à vibrations
- Anti-adhérence dans les tuyauteries et les silos
- Déplacement de marchandises en vrac

Construction

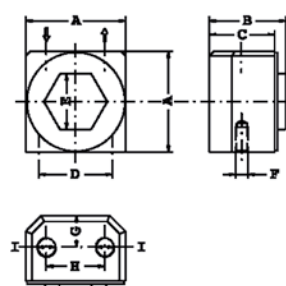
- Vibration grâce à la force centrifuge des moments positifs et négatifs non équilibrés dans le rotor.
- Rotor sur deux paliers à billes pré-lubrifiés, fermés et agencés par paires. Lubrification avec une graisse spéciale pour une longue durée de vie.
- En acier inoxydable 316 (4435.0) et lubrification avec une graisse spéciale pour une longue durée de vie.



- 1 Corps en acier inoxydable
- 2 Roue de turbine en aluminium durci en surface
- 3-4 Inserts à haute densité: moment de rotation positif
- 5-7 Ouvertures pour obtenir le moment de rotation négatif
- 8 Admission d'air
- 9 Echappement d'air
- 10 Trous de montage ménagés dans l'embase

Données techniques (plus détaillées et avec PSI, LBS, CF: www.findeva.com)

Modèle	Vibrations 1000 min ⁻¹		Force centrifuge N		Consommation d'air l min ⁻¹	
	2 bar	6 bar	2 bar	6 bar	2 bar	6 bar
GT-10-RF	27.0	37.0	750	2100	46	112
GT-16-RF	20.0	27.5	1700	3700	120	290
GT-25-RF	14.0	19.5	2500	5700	185	455



Dimensions et poids en mm et g
(plus détaillées et avec indication des pouces: www.findeva.com)

Modèle	A	Largeur	C	D	E	F	G	Poids
GT-10-RF	49	38	32	36	27	M 6	1/8"	525
GT-16-RF	64	45	39	48	36	M 8	1/4"	1002
GT-25-RF	78	55	49	60	50	M 10	1/4"	1807



Piston-Vibrators FP

Vibrateurs pneumatiques à piston pour des vibrations linéaires avec une finesse de réglage pratiquement illimitée pour l'amplitude et la fréquence. Large assortiment.

Propriétés

- Silencieux et efficaces
- Fréquence nominale 1'800 – 9'300 min⁻¹
- Force centrifuge 32 – 6'150 N
- Réglage de la fréquence et de l'amplitude d'oscillation
- Possibilité d'utilisation jusqu'à 150 °C
- Résistance aux conditions environnementales extrêmes
- Niveau de bruit extrêmement faible

Domaines d'utilisation

- Entraînement des goulottes de convoyage et d'évacuation
- Ameublissement et compactage des matières en vrac
- Excitation de processus mécaniques
- Sur les dispositifs de remplissage

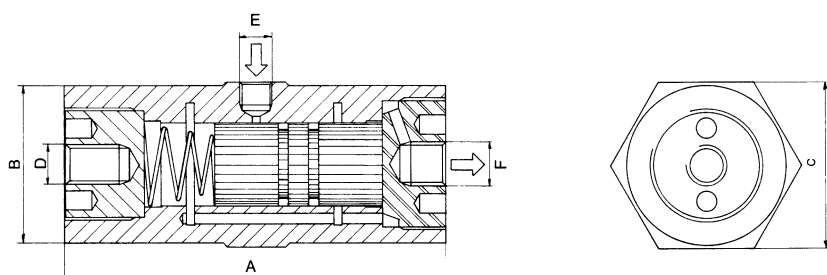
Construction

Corps en aluminium durci en surface et résistant à la corrosion.

Données techniques (plus détaillées et avec PSI, LBS, CF: www.findeva.com)

Modèle	Vibrations 1000 min ⁻¹		Force N		Consommation d'air l min ⁻¹		A Longueur mm	C SW mm	D Filetage	E Admission	F Echappement
	2 bar	6 bar	2 bar	6 bar	2 bar	6 bar					
FP-12-S	6,2	9,3	34	92	0,8	25	71	34	M-8	1/8"	1/8"
FP-12-M	5	6,7	34	74	0,5	19	81	34	M-8	1/8"	1/8"
FP-12-L	4	5,4	32	81	1	20	94	34	M-8	1/8"	1/8"
FP-18-S	5	7,7	66	187	5	57	81	42	M-10	1/8"	1/8"
FP-18-M	4	5,9	68	188	4	52	94	42	M-10	1/8"	1/8"
FP-18-L	3,1	4,6	64	206	5	46	109	42	M-10	1/8"	1/8"
FP-25-S	3,6	5,5	126	416	13	93	98	50	M-12	1/8"	1/4"
FP-25-M	3	4,2	142	504	23	87	116	50	M-12	1/8"	1/4"
FP-25-L	2,4	3,7	186	594	18	93	136	50	M-12	1/8"	1/4"
FP-35-S	3,8	5,8	294	1038	23	162	98	65	M-12	1/4"	1/4"
FP-35-M	3	4,6	248	1080	24	141	116	65	M-12	1/4"	1/4"
FP-35-L	2,4	3,6	282	1066	38	135	136	65	M-12	1/4"	1/4"
FP-50-M	1,85	2,8	490	1660	48	192	154				
FP-60-M	1,95	2,7	610	2170	90	275	154				
FP-95-M	1,8	2,8	1620	6150	170	490	156				

Corps en alliage d'aluminium anodisé
 Piston en bronze-plomb
 Dispositif de démarrage avec ressort à boudin
 Système d'échappement d'air avec silencieux
 Socle en aluminium anodisé
 Insert de filetage pour le montage





Piston-Vibrators FPLF

Vibrateurs pneumatiques à piston **sans huile** pour des vibrations linéaires avec réglage pratiquement illimitée pour l'amplitude et la fréquence. Large assortiment.

Propriétés

- Efficient
- Fréquence nominale 1'800 – 9'300 min⁻¹
- Force centrifuge 32 – 6'150 N
- Réglage de la fréquence et de l'amplitude d'oscillation
- Possibilité d'utilisation jusqu'à 150 °C
- Résistance aux conditions environnementales extrêmes
- Niveau de bruit extrêmement faible

Domaines d'utilisation

- Pour les produits alimentaires et la pharmacie
- Entraînement des goulottes de convoyage et d'évacuation
- Ameublissement et compactage des matières en vrac
- Excitation de processus mécaniques
- Sur les dispositifs de remplissage

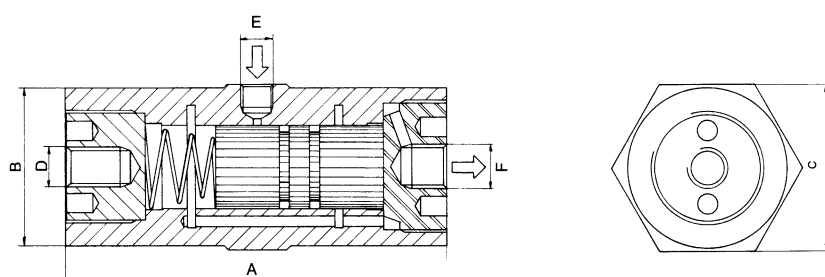
Construction

- Fonctionnement sans huile possible.
- Surface super dure et résistante à la corrosion grâce à l'oxyde d'aluminium généré au moyen d'un électrolyte contenant du titane.
- Convient de manière idéale aux produits alimentaires, aux boissons et à la pharmacie.

Données techniques (plus détaillées et avec PSI, LBS, CF: www.findeva.com)

Modèle	Vibrations 1000 min ⁻¹		Force N		Consommation d'air l min ⁻¹		A Longueur mm	C SW mm	D Filetage	E Admission	F Echapp.
	2 bar	6 bar	2 bar	6 bar	2 bar	6 bar					
FPLF-12-S	6,2	9,3	34	92	0,8	25	71	34	M- 8	1/8"	1/8"
FPLF-12-M	5	6,7	34	74	0,5	19	81	34	M- 8	1/8"	1/8"
FPLF-12-L	4	5,4	32	81	1	20	94	34	M- 8	1/8"	1/8"
FPLF-18-S	5	7,7	66	187	5	57	81	42	M-10	1/8"	1/8"
FPLF-18-M	4	5,9	68	188	4	52	94	42	M-10	1/8"	1/8"
FPLF-18-L	3,1	4,6	64	206	5	46	109	42	M-10	1/8"	1/8"
FPLF-25-S	3,6	5,5	126	416	13	93	98	50	M-12	1/8"	1/4"
FPLF-25-M	3	4,2	142	504	23	87	116	50	M-12	1/8"	1/4"
FPLF-25-L	2,4	3,7	186	594	18	93	136	50	M-12	1/8"	1/4"
FPLF-35-S	3,8	5,8	294	1038	23	162	98	65	M-12	1/4"	1/4"
FPLF-35-M	3	4,6	248	1080	24	141	116	65	M-12	1/4"	1/4"
FPLF-35-L	2,4	3,6	282	1066	38	135	136	65	M-12	1/4"	1/4"
FPLF-50-M	1,85	2,8	490	1660	48	192	154				
FPLF-60-M	1,95	2,7	610	2170	90	275	154				
FPLF-95-M	1,8	2,8	1620	6150	170	490	156				

Corps en alliage d'aluminium anodisé
 Piston en bronze-plomb
 Dispositif de démarrage avec ressort à boudin
 Système d'échappement d'air avec silencieux
 Socle en aluminium anodisé
 Insert de filetage pour le montage





Piston-Vibrators FAL (sans huile) et VTL

Vibrateurs pneumatiques à piston pour des vibrations linéaires avec réglage pratiquement illimitée pour l'amplitude et la fréquence. Large assortiment.

Propriétés

- Silencieux et efficaces
- Fréquence nominale 1'130 – 3'400 min⁻¹
- Force centrifuge 12 – 2'740 N
- Réglage de la fréquence et de l'amplitude d'oscillation
- Possibilité d'utilisation jusqu'à 150 °C
- Résistance aux conditions environnementales extrêmes (FAL)
- Niveau de bruit extrêmement faible

Domaines d'utilisation

- Produits alimentaires et pharmacie (modèle sans huile FAL)
- Entraînement des goulottes de convoyage et d'évacuation
- Ameublissement et compactage des matières en vrac
- Excitation de processus mécaniques
- Sur les dispositifs de remplissage

Construction

- Avec piston libre dont l'extrémité amincie sort du corps du vibreur
- Fonctionnement sans huile possible (FAL).
- Grâce au rapport poids/force optimal, l'utilisation lors des mouvements de convoyage devient particulièrement efficace.
- Surface super dure et résistante à la corrosion grâce à l'oxyde d'aluminium généré au moyen d'un électrolyte contenant du titane (FAL).

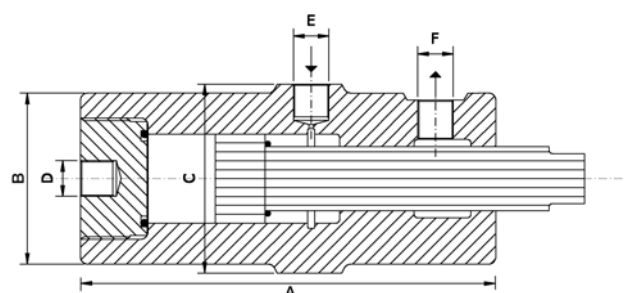
Corps en acier: séries VTL 165, 255, 405, 555, 855.

Corps en matière plastique: VTL 155.

Données techniques (plus détaillées et avec PSI, LBS, CF: www.findeva.com)

Modèle	Vibrations 1000 min ⁻¹		Force N		Consommation d'air l min ⁻¹		A Longueur mm	C SW mm	D Filetage	E Admission	F Echapp.
	2 bar	6 bar	2 bar	6 bar	2 bar	6 bar					
FAL-8	2,05	3,4	12	42	8	30	91	23	M- 6	M-5	M-5
FAL-18	1,42	2,25	60	205	20	60	117	50	M-10	1/8"	1/8"
FAL-25	1,13	2,02	120	530	40	155	139	65	M-16	1/4"	1/4"
FAL-35	1,24	2,01	205	655	75	350	140		M-16	1/4"	1/4"
VTL-155	1,8	2,7	40	96	18	85	114		M-10	1/8"	1/8"
VTL-165	1,9	2,6	43	96	17	70	111		M-10	1/8"	1/8"
VTL-255	1,6	2,2	80	400	56	180	140		M-16	1/4"	1/4"
VTL-405	1,4	2,0	200	650	80	390	140		M-16	1/4"	1/4"
VTL-555	1,6	2,5	450	1305	140	717	125		M-20	3/8"	3/8"
VTL-855	1,8	2,6	700	1530	301	900	122		M-20	3/8"	3/8"
VTL-1105	2,1	3,0	1550	2740	345	920	122		M-20	1/2"	3/8"

Corps en alliage d'aluminium anodisé ou acier ou matière plastique
 Piston en bronze-plomb ou en acier
 Insert de filetage pour le montage





Batteur hautes fréquences FPK-40

Propriétés

- Grande fréquence de frappe
- Plage de forces étendue
- Également utilisable en tant que vibreur
- Peut être utilisé en environnement poussiéreux
- Sans huile

Domaines d'utilisation

Domaine d'utilisation étendu, par ex. pour le détachement par martelage de matière déposée sur les parois des conteneurs, comme les silos, trémies, sorties de filtre, réacteurs et tuyauteries.

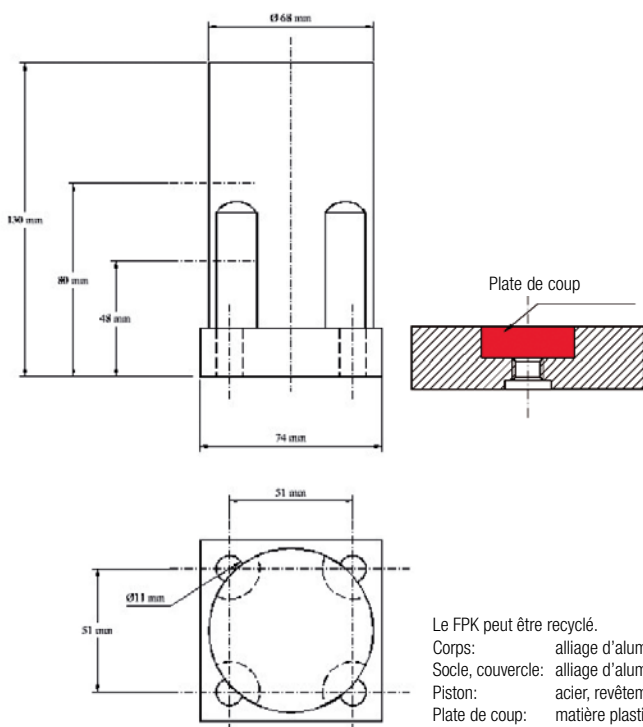
Construction

Dans le cas du FPK-40, un piston est déplacé selon un axe linéaire par de l'air comprimé (vibration).

En cas d'emploi en batteur hautes fréquences, le piston est propulsé contre une des chicanes en plastique fournies. Réglage complémentaire de la force par l'utilisation de chicanes de duretés différentes.

Données techniques

Modèle	Plate de coup	Fréquence min ⁻¹			Force N			Consommation d'air l min ⁻¹			Pour épaisseurs de parois à mm	Poids kg
		2 bar	4 bar	6 bar	2bar	4 bar	6 bar	2 bar	4 bar	6 bar		
FPK-40	sans	1900	2200	2600	160	350	620	90	130	220		1,2
	souple	2400	3500	4300	300	620	8300	110	180	270		
	dure	2400	3500	4300	7200	14000	16100	110	180	270		





Knockers FKL si

Pour des impacts puissants et une basse pression de service.

Propriétés

- Plage de réglage supplémentaire de la force de frappe et de l'intervalle
- Possibilité de réglage de la force de frappe par action pneumatique et/ou mécanique en supplément
- Domaine d'application flexible



FKL-50 si

Domaines d'utilisation

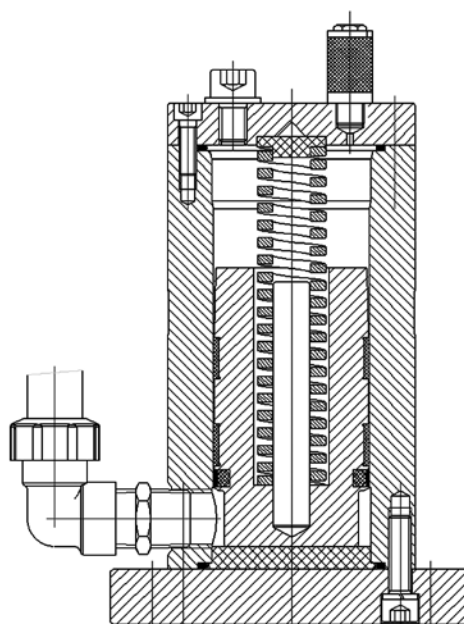
Domaine d'utilisation étendu, même à l'extérieur, dans les zones humides et les zones Ex. Les batteurs servent à détacher par martelage la matière qui s'est déposée sur les parois des conteneurs, comme les silos, trémies, sorties de filtre, réacteurs et tuyauteries.

Construction

Un piston est pressé contre un ressort par de l'air comprimé. Lors d'une purge rapide, le piston est propulsé contre une chicane. Réglage mécanique de la frappe par limitation de la course du piston au moyen d'une tige filetée insérable. Corps du batteur en aluminium, chicane en matière plastique spéciale résistante aux chocs.

Données techniques plus détaillées: www.findeva.com

Modèle	Pression bar	Travail/ frappe Nm	Impulsion/ frappe Ns	Consommation d'air l min ⁻¹	Pour des épais- seurs de paroi jusqu'à (mm)	Poids kg
FKL-50 si	2.0-7.0	5-15	1-3.5	0.1-0.3	3	1.85
FKL-100 si	3.5-7.5	10-50	1-10.5	0.5-1.1	5	4.5
FKL-150 si	4.5-7.0	50-110	1-28.5	1.2-1.7	8	9.5
FKL-200 si	4.2-7.5	100-200	1-57.5	2.2-3.3	12	14.8



Corps en alliage d'aluminium anodisé
Piston en acier
Chicane en matière plastique résistante aux chocs

Knockers FKL mi

Commande automatique.

Possibilité de réglage de la force de frappe.

(Domaine d'application comme FKL si)

Propriétés

- Plage de réglage supplémentaire de la force de frappe et de l'intervalle
- Possibilité de réglage de la force de frappe par action pneumatique et/ou mécanique en supplément
- Domaine d'application flexible



Domaines d'utilisation

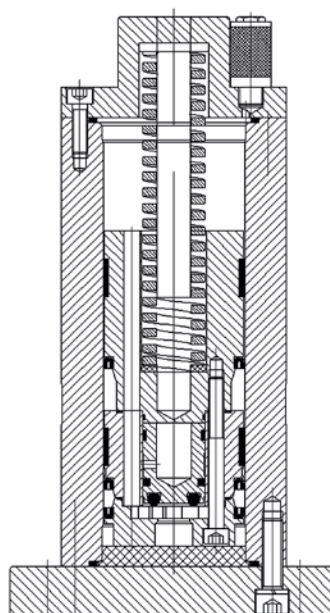
Domaine d'utilisation étendu, même à l'extérieur, dans les zones humides et les zones Ex. Les batteurs servent à détacher par martelage la matière qui s'est déposée sur les parois des conteneurs, comme les silos, trémies, sorties de filtre, réacteurs et tuyauteries.

Construction

Un piston est pressé contre un ressort par de l'air comprimé. Lorsque le piston de frappe passe le canal d'évacuation d'air de commande, le piston est propulsé contre une chicane en matière plastique spéciale résistante aux chocs. Le piston ferme le canal d'air et la procédure se répète selon la vitesse ajustée au moyen du restricteur.

Données techniques plus détaillées: www.findeva.com

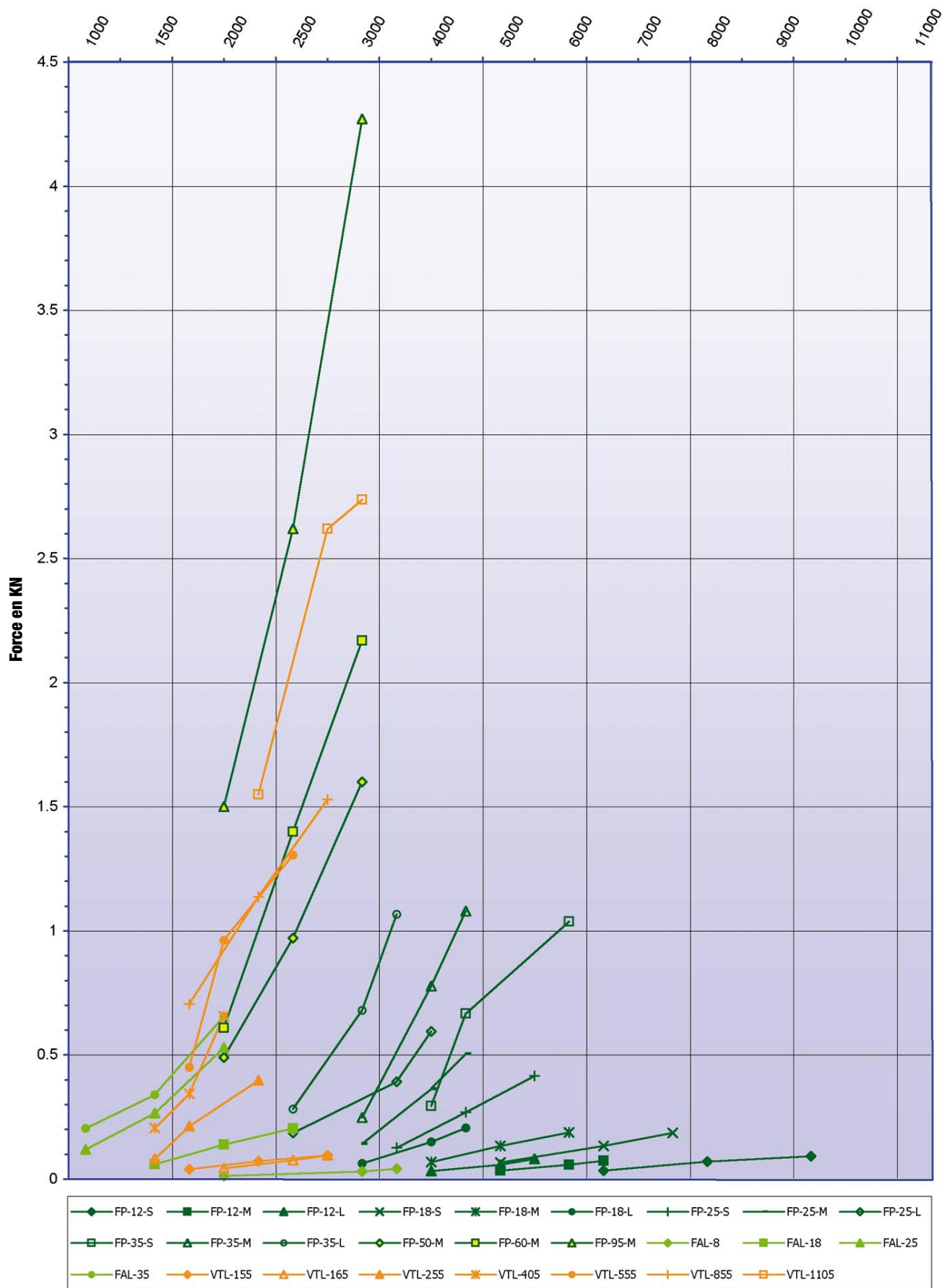
Modèle	Pression bar	Travail/ frappe Nm	Impulsion/ frappe Ns	Fréquence de frappe min ⁻¹	Consommation d'air l min ⁻¹	Pour des épais- seurs de paroi jusqu'à (mm)	Poids kg
FKL 100 mi	6-8	10 - 40	5 - 10	0.5-200	0.5-1.1	5	4.5



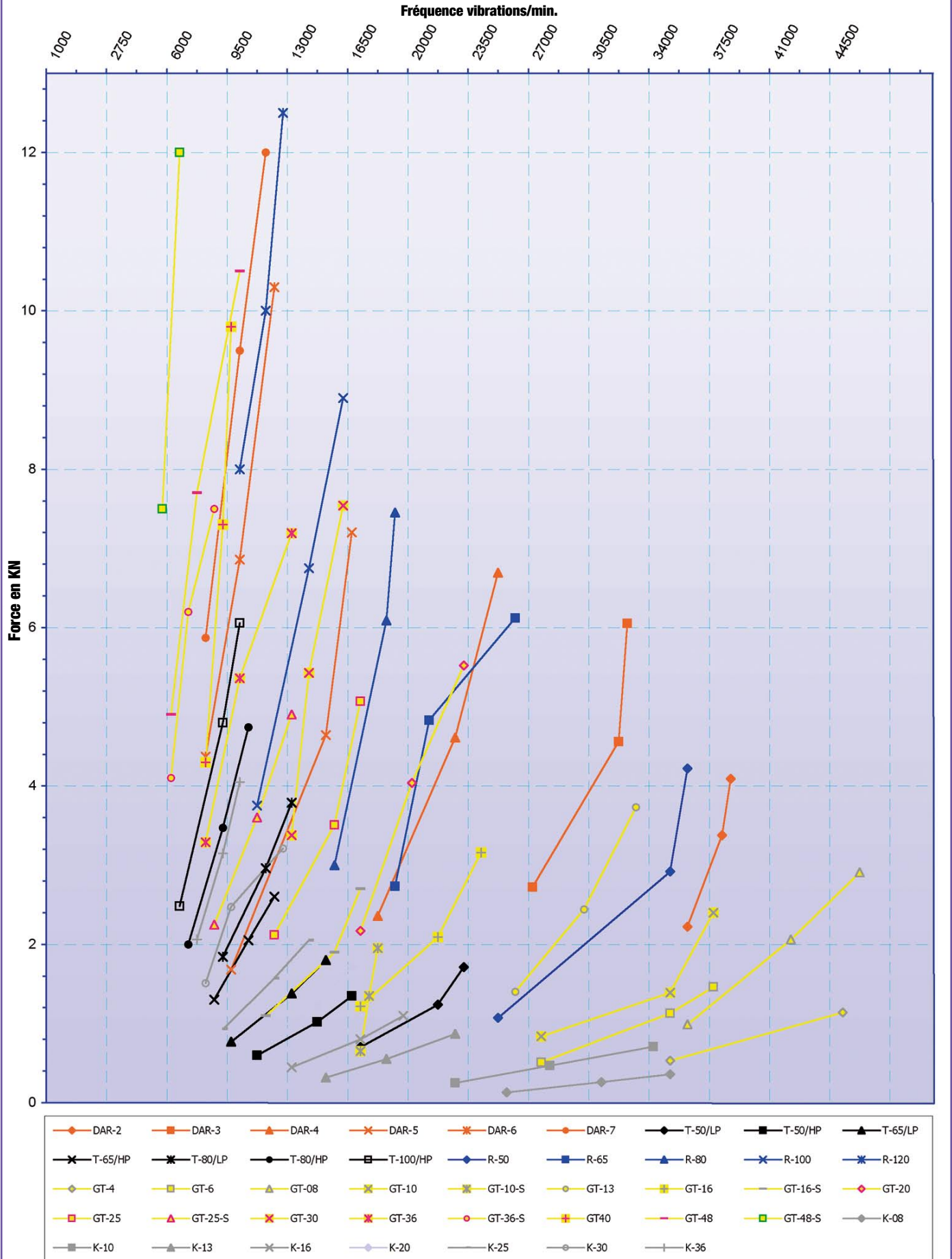
Corps en alliage d'aluminium anodisé
Piston en acier
Chicane en matière plastique résistante aux chocs

Largeurs de bande et fréquences des forces

Fréquence vibrations/min.



Largeurs de bande et fréquences des forces





Plaque de montage avec perçages pour recevoir le vibreur souhaité

Vacuum Clamps

La solution flexible – mettre en place, faire vibrer, retirer.

Propriétés

- Solution rapide et flexible pour la mise en place temporaire du vibreur
- Construction robuste et simple
- Raccordement simple au réseau d'air comprimé conjointement avec le vibreur

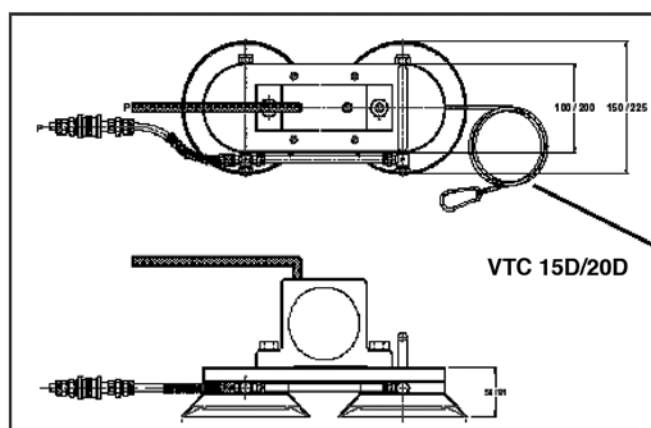
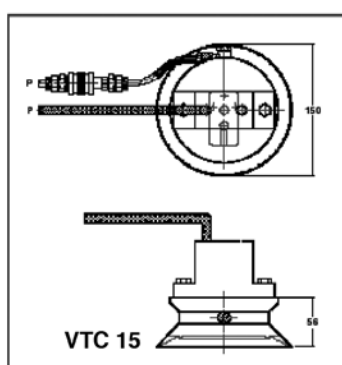
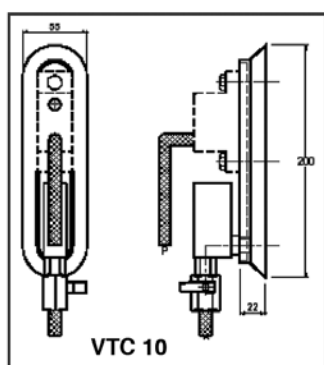
Domaines d'utilisation

Partout là où il faut fournir brièvement des vibrations, sur les silos, les réservoirs à transporter et les conduits. Une surface lisse, propre et pas trop bombée améliore l'adhérence des disques de fixation sous vide.

Construction

Ventouses fonctionnant à l'air comprimé, doubles (série D) ou triples agencées en triangle (série T), avec plaque de montage pour recevoir le vibreur et l'appareil de préparation de l'air comprimé si nécessaire.

Modèle	Nombre de ventouses	Vibrateurs possibles	Diamètre minimal du support
VTC-10	1	DAR-2 • K-8/10 • GT-4/6/8/10 • FP(LF)-12/18-S/M/L • R-50 • T-50-LP/HP VTL-155/165 • FAL-18	100 mm
VTC-15	1	DAR-2/3 • K-8/10/13/16 • GT-4/6/8/10/13/16 • FP(LF)-12/18-S/M/L • R-50/65 T-50/65-LP/HP • VTL-155/165/255 • FAL-18/25	500 mm
VTC-15D	2	DAR-4 • K20/25/30/36 • GT 20/25/30 • FP(LF)25/35/-S/M/L • FP(LF)-50-M R-80 • T-80-LP/HP • FAL-25/35	650 mm
VTC-20D	2	DAR-5 • GT-30/36/40/48 • FP(LF)-60-M • R-100 • T-100-HP • VFP-50/04	950 mm
VTC 20T	3	VFP 50/10	5000 mm



Détermination du vibreur correct

Informations détaillées sous: www.findeva.com

Principes de fonctionnement:

- Vibrateurs en rotation pour les vibrations circulaires non dirigées: séries K, R, DAR, T, GT
- Vibrateurs linéaires pour des vibrations dirigées linéairement: séries FP, PDLF, FAL, VTL
- Batteurs à intervalles: séries FKL

Vous choisissez les caractéristiques de vibration:

- Oscillations en majeure partie à haute fréquence avec une petite amplitude: séries K, R, DAR, T, GT
- Oscillations à basse fréquence avec une grande amplitude: séries FP, PDLF, FAL, VTL
- Coups de marteau: série FKL

Largeurs de bande et fréquences des forces: voir aux pages 16 et 17



