

Datenblatt / Datasheet
0,55 kW - 2-polig

Elektrische Daten / Electrical Data		
Motorleistung / <i>Power</i>	0,55 / 0,66	kW 50/60 Hz
Motordrehzahl / <i>Rotation speed</i>	2740	rpm / 50 Hz
	3288	rpm / 60 Hz
Spannung / <i>Voltage</i>	230	V Δ / 50 Hz
	400	V Y / 50 Hz
	265	V Δ / 60 Hz
	460	V Y / 60 Hz
Motornennmoment / <i>Torque</i>	1,9	Nm (Mn)
Nennstrom / <i>Current</i>	2,3 / 1,3	A (In) / 50 Hz
	2,4 / 1,4	A (In) / 60 Hz
Anzugsstrom / <i>Starting current</i>	6,1	x In
Anlaufmoment / <i>Starting torque</i>	2,2	x Mn
Kippmoment / <i>Breakdown torque</i>	2,3	x Mn
Wirkungsgrad / <i>Efficiency factor</i>	73,00%	100%
	-	75%
	-	50%
Wirkungsgradklasse <i>Efficiency class</i>	-	
Leistungsfaktor / <i>Power factor</i>	0,82	100%

Mechanische Daten / Mechanical data		
Schalldruckpegel / <i>Sound pressure level</i>	55	dB(A)
Trägheitsmoment / <i>Moment of inertia</i>	0,0009	Kgm ²
Lager AS / <i>bearing DE</i>	6202.ZZ.C3	
Lager BS / <i>bearing NDE</i>	6202.ZZ.C3	
nom. Lagerlebensdauer / <i>bearing lifetime</i>	20.000 h	bei Fr + Fx
zulässige Radiallast (Fr) / <i>allowed radial load (Fr)</i>	337,5 N	Wellenmitte / <i>middle of shaft</i>
zulässige Axiallast (Fx) / <i>allowed axial load (Fx)</i>	300 N	F(x)
	280 N	F(x) bei V1
Art der Lagerung / <i>type of bearing</i>	lose	Standard

Allgemeine Daten / General data		
Motorbaugröße / <i>Frame size</i>	71	
Gewicht / <i>Weight</i>	6,3	kg
Gehäuse / <i>Housing</i>	Aluminium	
Schutzart / <i>Protection class</i>	IP 55	
Isolationsklasse / <i>Insulation class</i>	F nach B / F to B	
Tropenisolation / <i>Tropicalized</i>	nein / no	
Schwingstufe / <i>Vibration class</i>	A	
Läufer sind / <i>Rotors are</i>	Halbkeil gewuchtet half-key balanced	
Betriebsart / <i>Operation mode</i>	S1	
Drehrichtung / <i>Direction of rotation</i>	rechts / links / right / left	
Kühlart / <i>TEFC</i>	IC 411	
Kabelverschraubung / <i>Cable glands</i>	1x M20x1,5	
Normen / <i>Regulations</i>	IEC / DIN / ISO / VDE / EN	
Ausführung nach / <i>Acc. to</i>	IEC 60034-1	
Anstrich / <i>Painting</i>	RAL 7030	

Explosionsschutz / Explosion protection	
Zündschutzart / <i>type of protection</i>	ohne / without

Umweltbedingungen / Environmental conditions		
Kühlmitteltemperatur / <i>cooling medium temperature</i>	-20°C bis +40°C	
max. Aufstellhöhe <i>max. height of location</i>	1.000	m über NN / m over NN

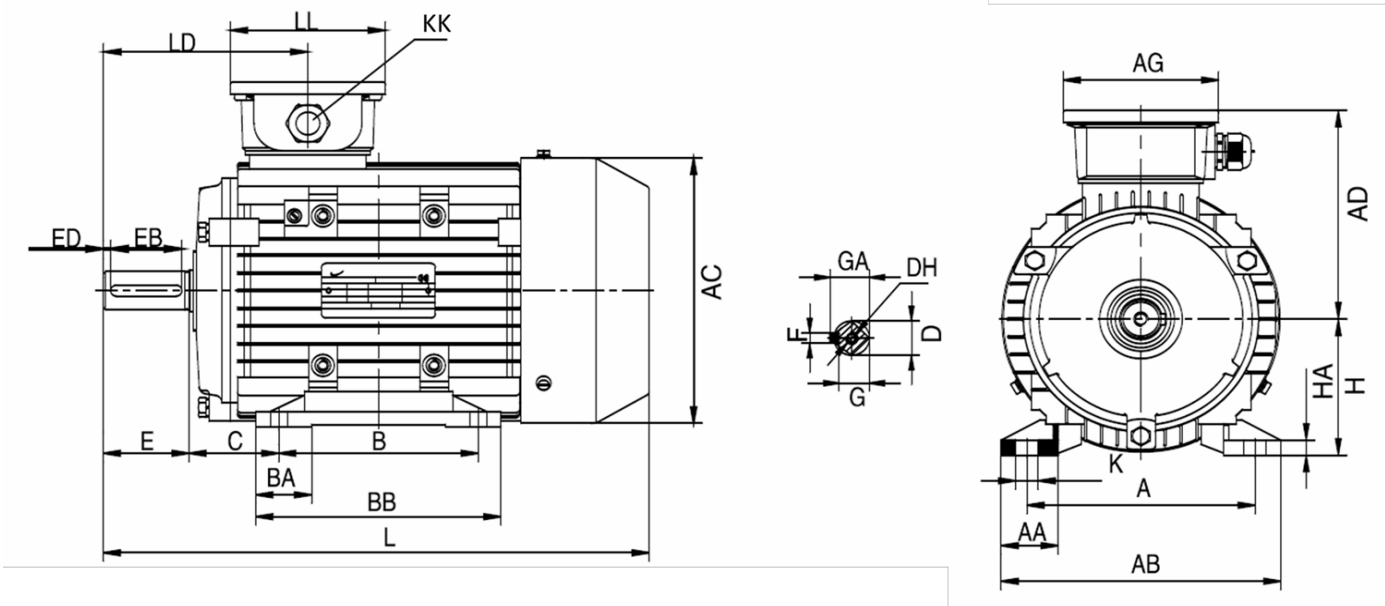
Zubehör / Accessories	
Motorfüße (de-)montierbar / feet (re-)mountable	

Technische Änderungen und Irrtümer vorbehalten / Technical modifications reserved, errors excepted

Maßbilder / Drawings

ACA 71 B-2

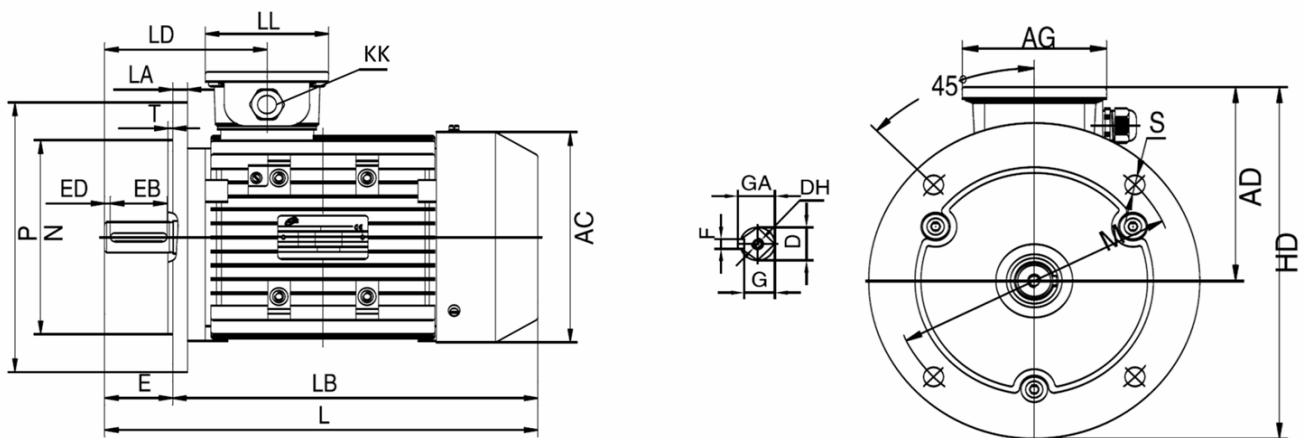
IM B3 / IM 1001



TYP	A	AA	AB	AC	AD	AG	B	BA	BB	C	D	DH	E	EB	ED	F	G	GA	H	HA	K	KK	L	LD	LL
71	112	26	138	136	109	101	90	27,5	110	45	14	M5X12	30	25	2,5	5	11	16	71	8	7X11	1-M20X1,5	245	110,5	101

FCA 71 B-2

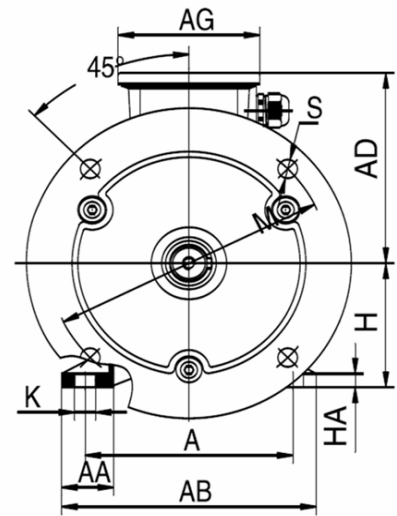
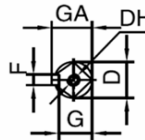
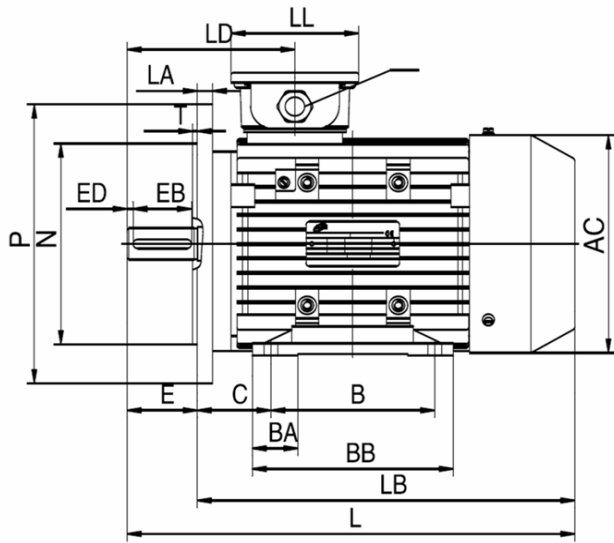
IM B5 / IM 3001



TYP	AC	AD	AG	D	DH	E	EB	ED	F	G	GA	HD	KK	L	LA	LB	LD	LL	M	N	P	S	T
71	136	109	101	14	M5X12	30	25	2,5	5	11	16	189	1-M20X1,5	245	10	215	110,5	101	130	110	160	10	3,5

FCPA 71 B-2

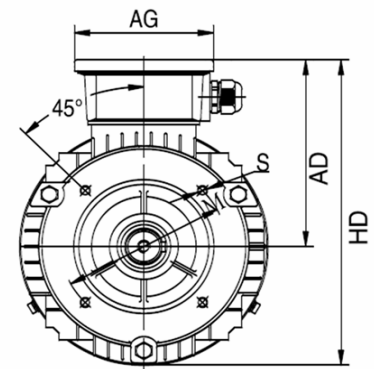
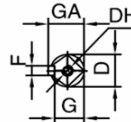
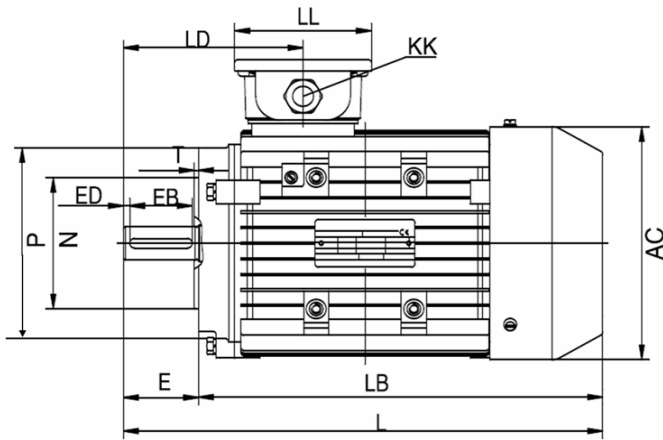
IM B35 / IM 2001



TYP	A	AA	AB	AC	AD	AG	B	BA	BB	C	D	DH	E	EB	ED	F	G	GA	H	HA	K	KK	L	LA	LB	LD	LL	M	N	P	S	T
71	112	26	138	136	109	101	90	27,5	110	45	14	M5X12	30	25	2,5	5	11	16	71	8	7X11	1-M20X1,5	245	10	215	110,5	101	130	110	160	10	3,5

FCA 71 B-2

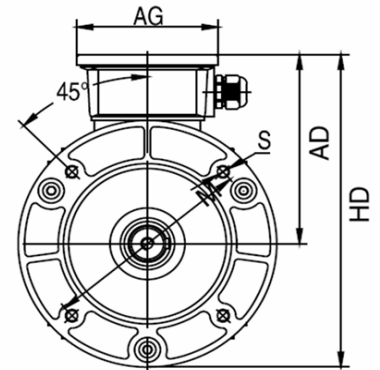
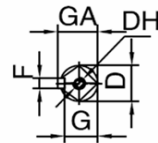
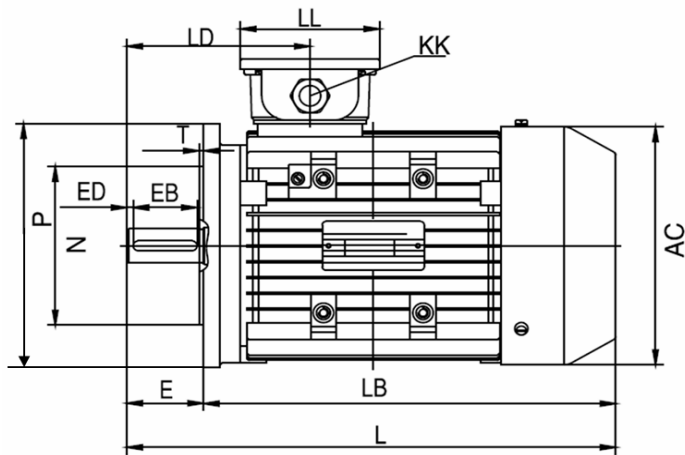
IM B14A / IM 3601



TYP	AC	AD	AG	D	DH	E	EB	ED	F	G	GA	HD	KK	L	LB	LD	LL	M	N	P	S	T
71	136	109	101	14	M5X12	30	25	2,5	5	11	16	177	1-M20X1,5	245	215	110,5	101	85	70	105	M6	2,5

FCA 71 B-2

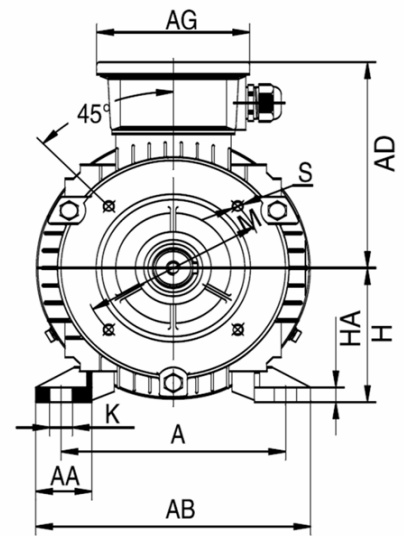
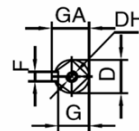
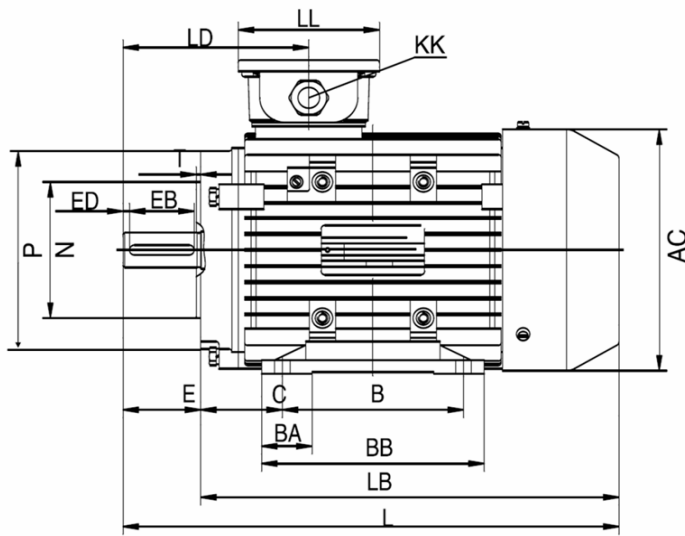
IM B14B / IM 3601



TYP	AC	AD	AG	D	DH	E	EB	ED	F	G	GA	HD	KK	L	LB	LD	LL	M	N	P	S	T
71	136	109	101	14	M5X12	30	25	2,5	5	11	16	179	1-M20X1,5	245	215	110,5	101	115	95	140	M8	3

FCPA 71 B-2

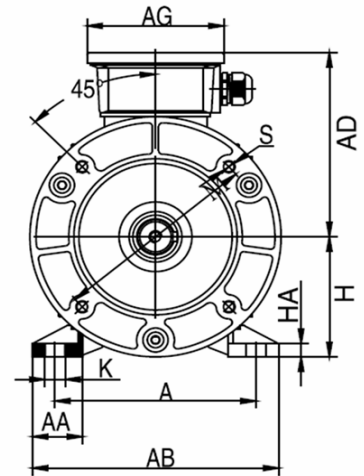
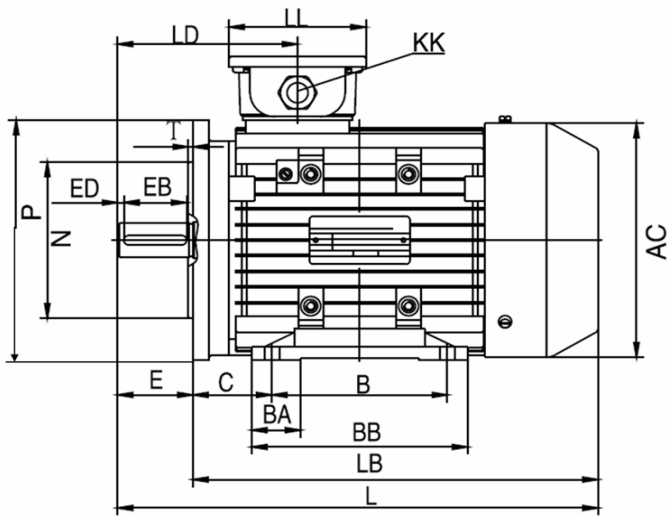
IM B34A / IM 2101



TYP	A	AA	AB	AC	AD	AG	B	BA	BB	C	D	DH	E	EB	ED	F	G	GA	H	HA	K	KK	L	LB	LD	LL	M	N	P	S	T
71	112	26	138	136	109	101	90	27,5	110	45	14	M5X12	30	25	2,5	5	11	16	71	8	7X11	1-M20X1,5	245	215	110,5	101	85	70	105	M6	2,5

FCPA 71 B-2

IM B34B / IM 2101



TYP	A	AA	AB	AC	AD	AG	B	BA	BB	C	D	DH	E	EB	ED	F	G	GA	H	HA	K	KK	L	LB	LD	LL	M	N	P	S	T
71	112	26	138	136	109	101	90	27,5	110	45	14	M5X12	30	25	2,5	5	11	16	71	8	7X11	1-M20X1,5	245	215	110,5	101	115	95	140	M8	3