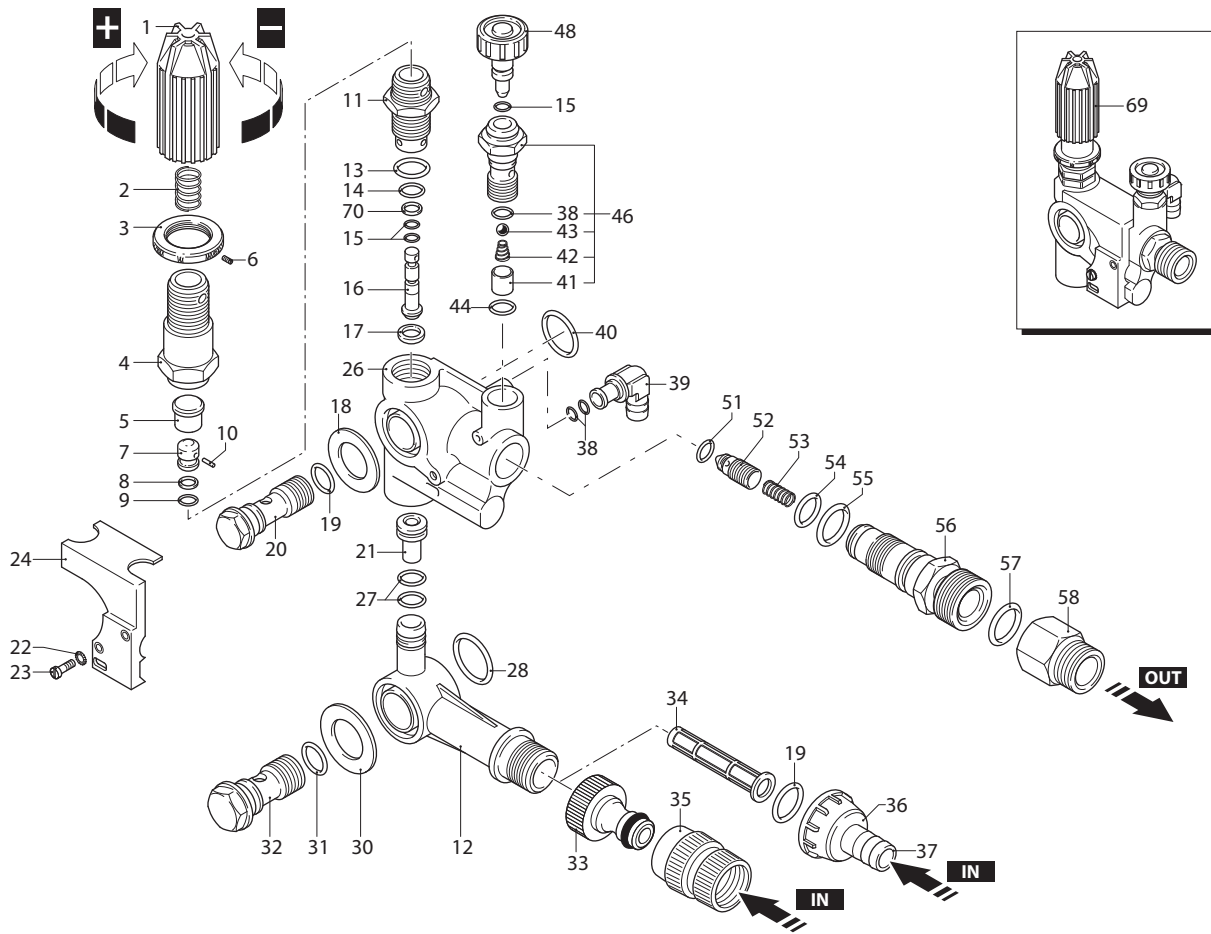


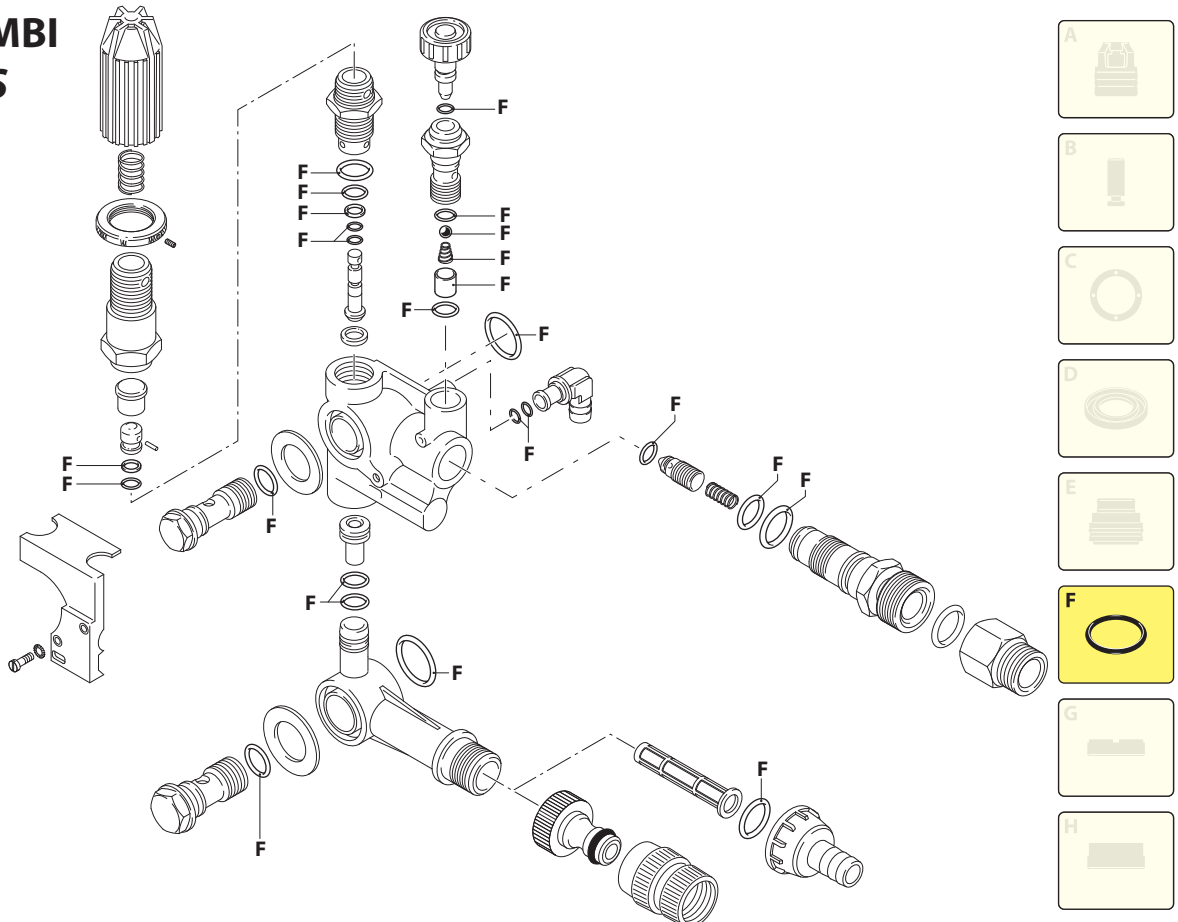
COMBISET B

140 bar
180 bar



UN002233-GQ

KIT RICAMBI PART KITS



UN002234-AV

COMBISET B



140 bar

180 bar

COMBISET B (2954)
COMBISET B (2955)COMBISET B (2976)
COMBISET B (2977)COMBISET B (2973)
COMBISET B (2974)COMBISET B (2978)
COMBISET B (2979)

Pos.	Cod.	Denominazione	Description	Qt	Note	Pos.	Cod.	Denominazione	Description	Qt	Note
1	1080331	Manopola	Knob	1		46	1269041	Iniettore	Injector	1	C=7Nm
2	1271070	Molla	Spring	1		48	1269010	Pomello	Knob	1	
3	1080350	Ghiera	Ring nut	1		51	1460430	Guarnizione OR Ø 4x2,5	O-ring	1	
4	1080340	Guida	Guide	1	☉ C=30Nm	52	1540170	Otturatore nickelato	Shutter	1	
5	1260701	Piattello	Wobble plate	1		53	1080091	Molla	Spring	1	
6	1080360	Vite M3x4	Screw	1		54	394280	Guarnizione OR Ø 12,42x1,78	O-ring	1	
7	1080041	Pistone superiore	Piston	1		55	1200690	Guarnizione OR Ø 15,6x1,78	O-ring	1	
8	1080401	Anello antiestrusione	Ring	1		56	1270091	Iniettore Ø 2	Injector	1	● ☉ C=32Nm
9	1080250	Guarnizione OR Ø 7,66x1,78	O-ring	1		56	1270101	Iniettore Ø 2,2	Injector	1	○ □ C=32Nm
10	1080070	Spina	Pin	1		56	1270141	Iniettore Ø 2	Injector	1	▼ + C=32Nm
11	1260730	Guida pistone	Piston guide	1	C=32Nm	56	1270151	Iniettore Ø 2,2	Injector	1	▲ ✕ C=32Nm
12	1265890	Collettore alluminio	Suction fitting	1		57	390180	Guarnizione OR Ø 18,72x2,62	O-ring	1	● ○
13	740290	Guarnizione OR Ø 14x1,78	O-ring	1		58	1263640	Raccordo M22x1,5(F)-3/8"(G/M)	Fitting	1	● ○
14	800560	Guarnizione OR Ø 8,73x1,78	O-ring	1		69	1279224	Premontaggio Combiset	Combiset assembly	1	● ☉
15	1080190	Guarnizione OR Ø 2,90x1,78	O-ring	3		69	1279223	Premontaggio Combiset	Combiset assembly	1	○ □
16	1271160	Pistone inferiore	Piston	1		69	1279222	Premontaggio Combiset	Combiset assembly	1	▼ +
17	1080121	Sede	Seat	1	■	69	1279221	Premontaggio Combiset	Combiset assembly	1	▲ ✕
18	1260570	Rondella	Washer	1		70	1271170	Anello antiestrusione	Ring	1	
19	390080	Guarnizione OR Ø 11,91x2,62	O-ring	2							
20	1540272	Vite 3/8" Gottono	Screw	1	C=30Nm						
21	1380570	Boccola	Bushing	1	+ ✕						
22	395370	Rondella	Washer	2	Optional						
23	395270	Vite TCB M 3x8	Screw	2	Optional						
24	1260531	Coperchio	Cover	1	Optional						
26	1271640	Corpo valvola	Valve body	1							
27	770140	Guarnizione OR Ø 11,11x1,78	O-ring	2							
28	1180140	Guarnizione OR Ø 25,07x2,62	O-ring	1							
30	1260560	Rondella	Washer	1							
31	880270	Guarnizione OR Ø 17,17x1,78	O-ring	1							
32	2260420	Vite 1/2" Gottono	Screw	1	C=40Nm						
33	1270940	Raccordo 1/2" G	Fitting	1	Optional						
34	1260660	Filtro	Filter	1							
35	40126	Raccordo	Fitting	1	Optional						
36	1200330	Girello 1/2" G	Ring nut	1	Optional						
37	550551	Portagomma Ø 12	Hose tail	1	Optional						
38	480480	Guarnizione OR Ø 4,48x1,78	O-ring	3							
39	1260670	Raccordo	Fitting	1							
40	720030	Guarnizione OR Ø 22,22x2,62	O-ring	1							
41	1262940	Boccola	Bushing	1							
42	1250270	Molla	Spring	1							
43	1250280	Sfera	Ball	1							
44	880840	Guarnizione OR Ø 9,25x1,78	O-ring	1							

KIT RICAMBI - PART KITS

F=KIT 2715 OR O-rings							
Pos.	Q.ty	Pos.	Q.ty	Pos.	Q.ty	Pos.	Q.ty
8	1	28	1	44	1		
9	1	31	1	51	1		
13	1	38	3	54	1		
14	1	40	1	55	1		
15	3	41	1	70	1		
19	2	42	1				
27	2	43	1				

SIMBOLOGIA - SYMBOLS

For HPE, XT series	For HPE, XT series	For XM series	For RK series
● Per / For COMBISET B cod. 2954 MAX 140 bar 8÷11 l/min	☉ Per / For COMBISET B cod. 2976 MAX 140 bar 8÷11 l/min	▼ Per / For COMBISET B cod. 2973 MAX 180 bar 11 l/min	+ Per / For COMBISET B cod. 2978 MAX 180 bar 11 l/min
○ Per / For COMBISET B cod. 2955 MAX 140 bar 13÷16 l/min INLET: 1/2" G (M) OUTLET: 3/8" G (M)	□ Per / For COMBISET B cod. 2977 MAX 140 bar 13÷16 l/min INLET: 1/2" G (M) OUTLET: M22x1,5 (M)	▲ Per / For COMBISET B cod. 2974 MAX 180 bar 13÷16 l/min INLET: 1/2" G (M) OUTLET: 3/8" G (M)	✕ Per / For COMBISET B cod. 2979 MAX 180 bar 13÷16 l/min INLET: 1/2" G (M) OUTLET: 3/8" G (M)

- C Tolleranza coppia di serraggio +0÷-10% / Tightening torque tolerance +0÷-10%
- ☉ Avvitare con Loxeal 55-14 / Screw with Loxeal 55-14
- Avvitare con Loxeal 83-21 frenaflettiti FORTE / Screw with Loxeal 83-21 thread lock STRONG